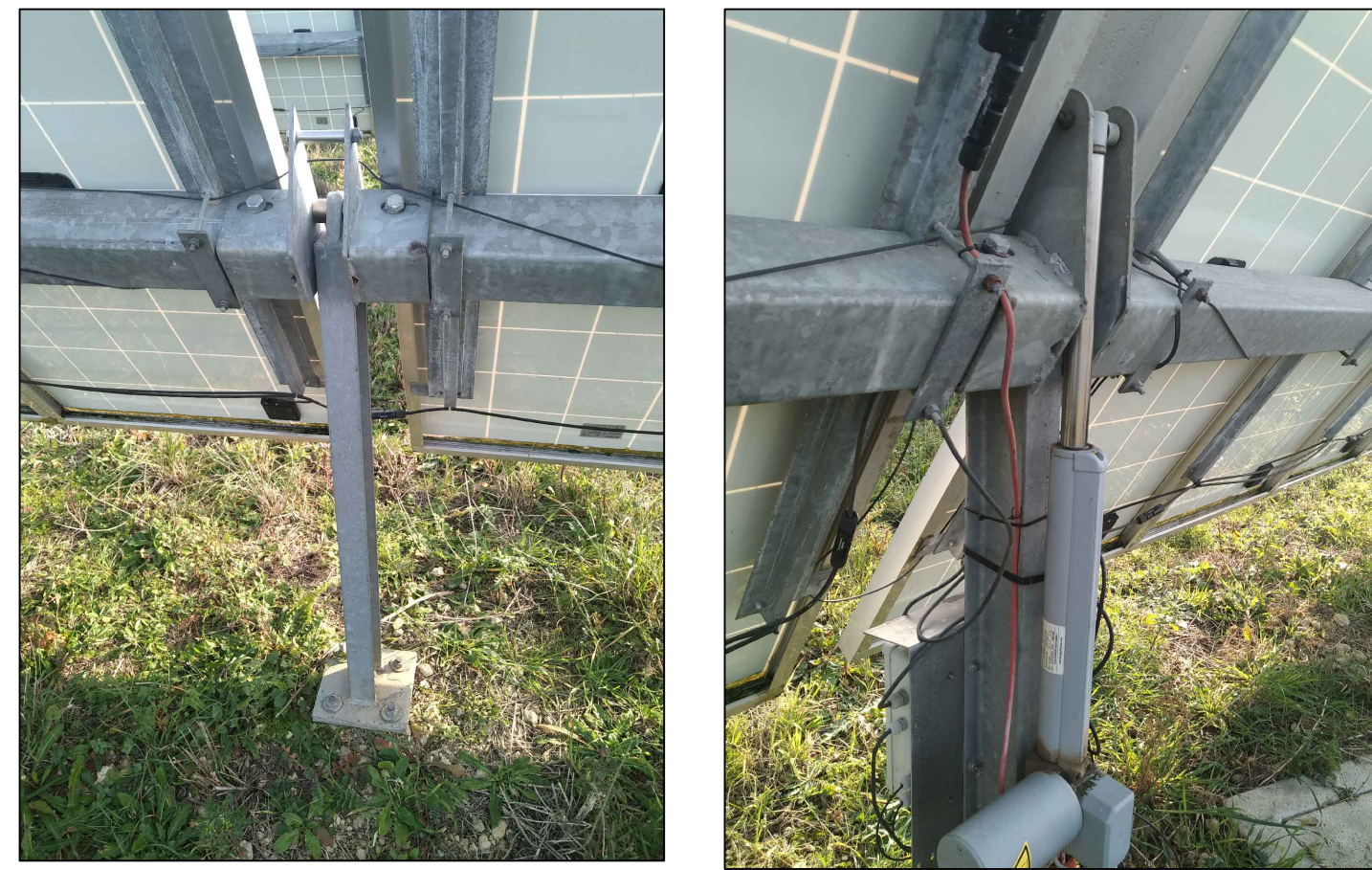
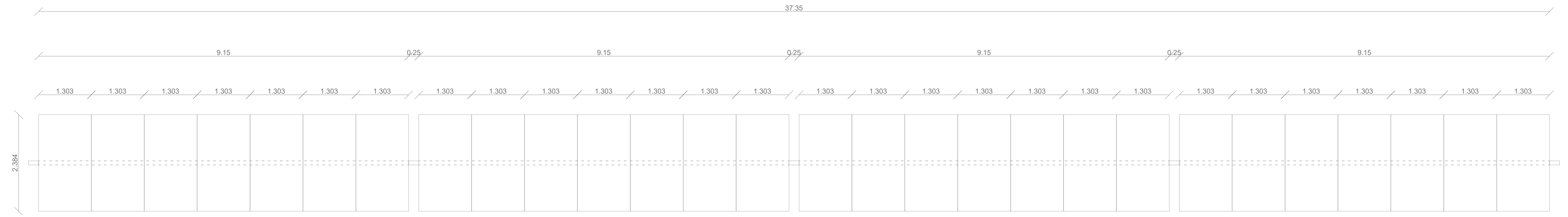


DETTAGLI STRUTTURA PENSILINE - ANGOLO DI TILT

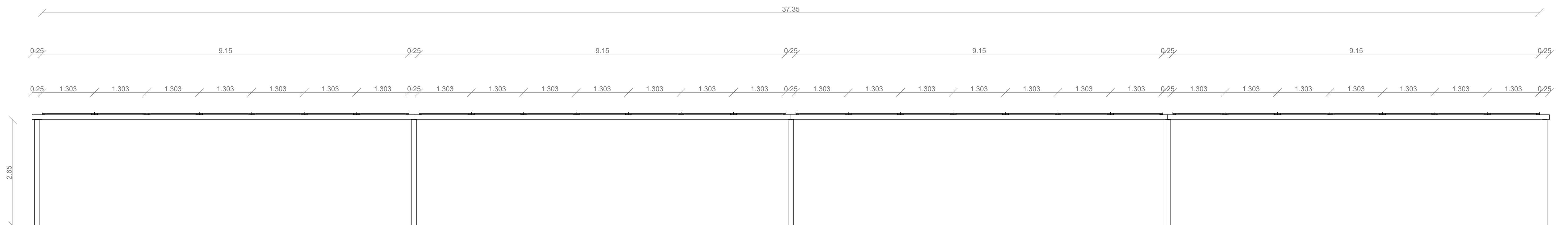


DETTAGLIO PENSILINE FOTOVOLTAICHE - PIANTA  
Scala 1:50

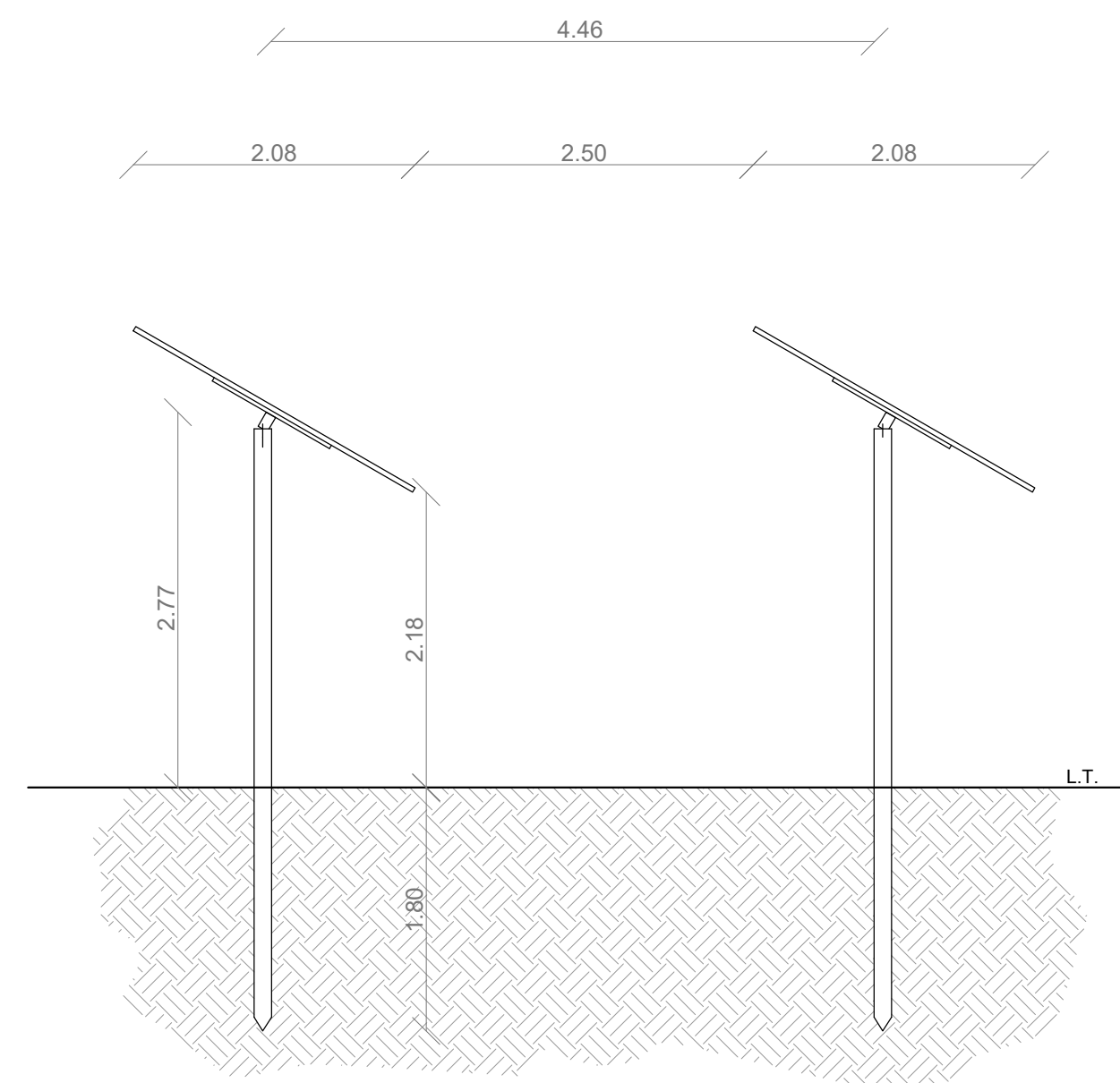


Area trackers = 87,3 mq

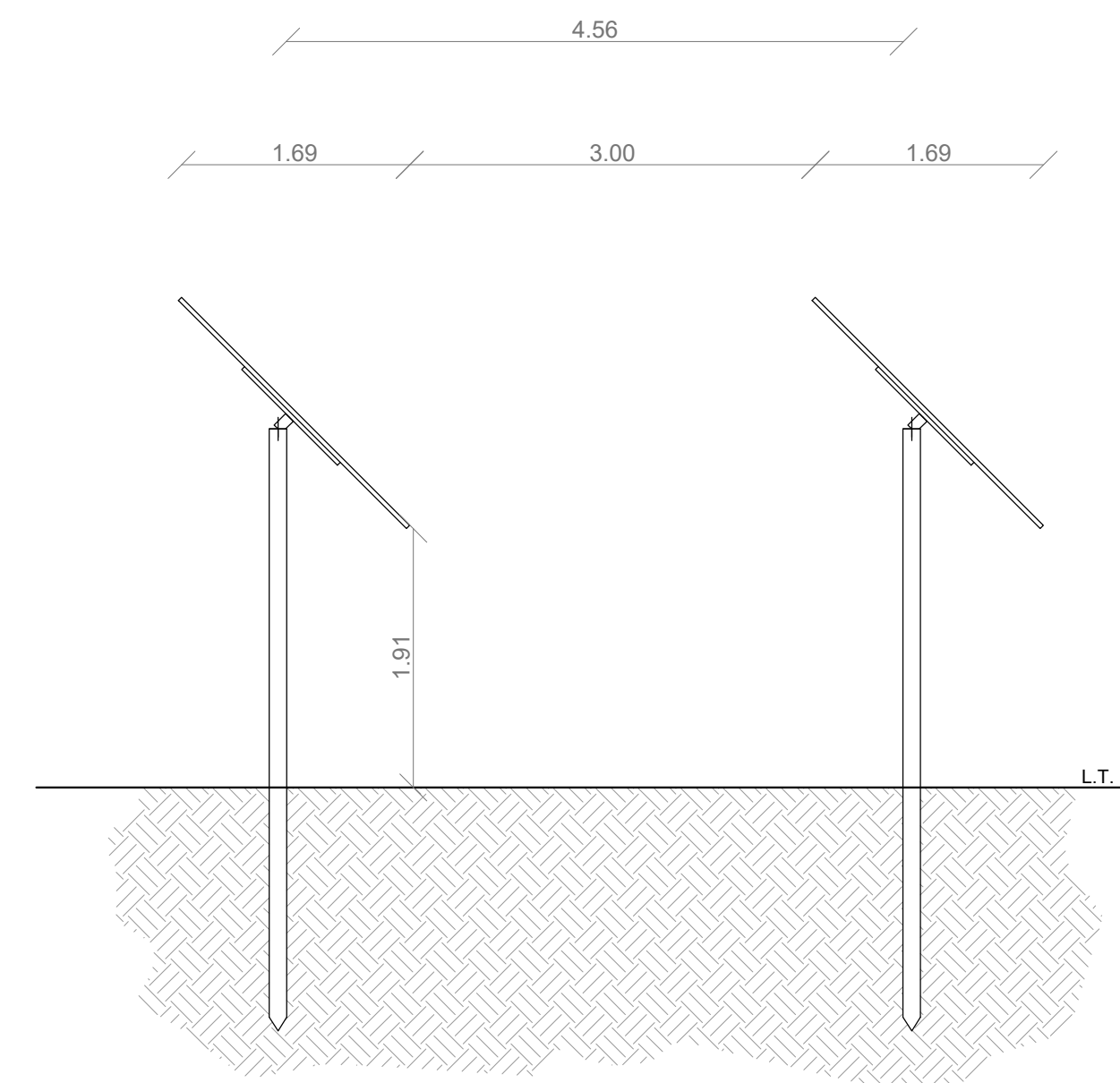
DETTAGLIO PENSILINE FOTOVOLTAICHE -PROSPETTO  
Scala 1:50



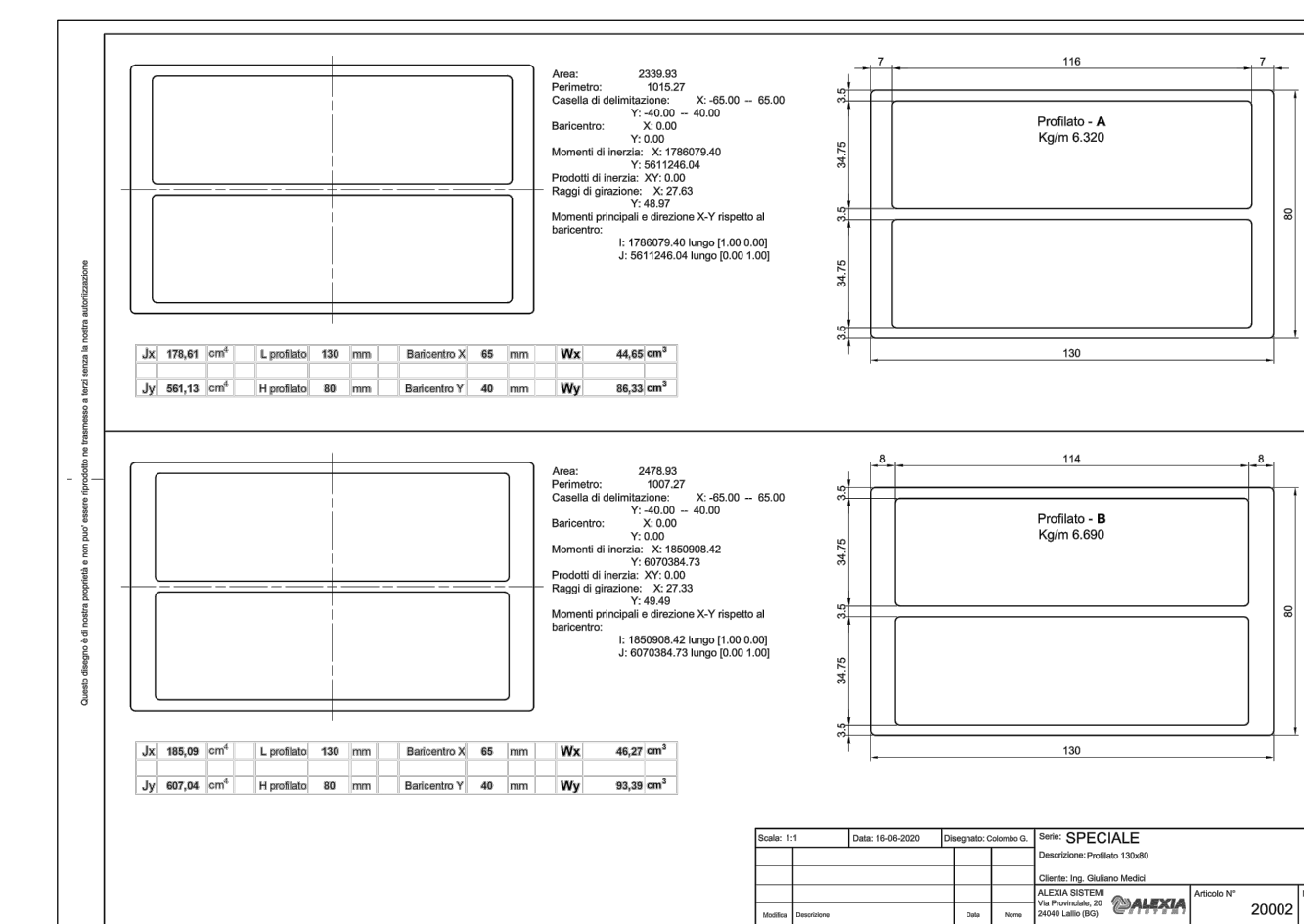
PROSPETTO PENSILINE - ANGOLO DI TILT +/- 30°  
Scala 1:50



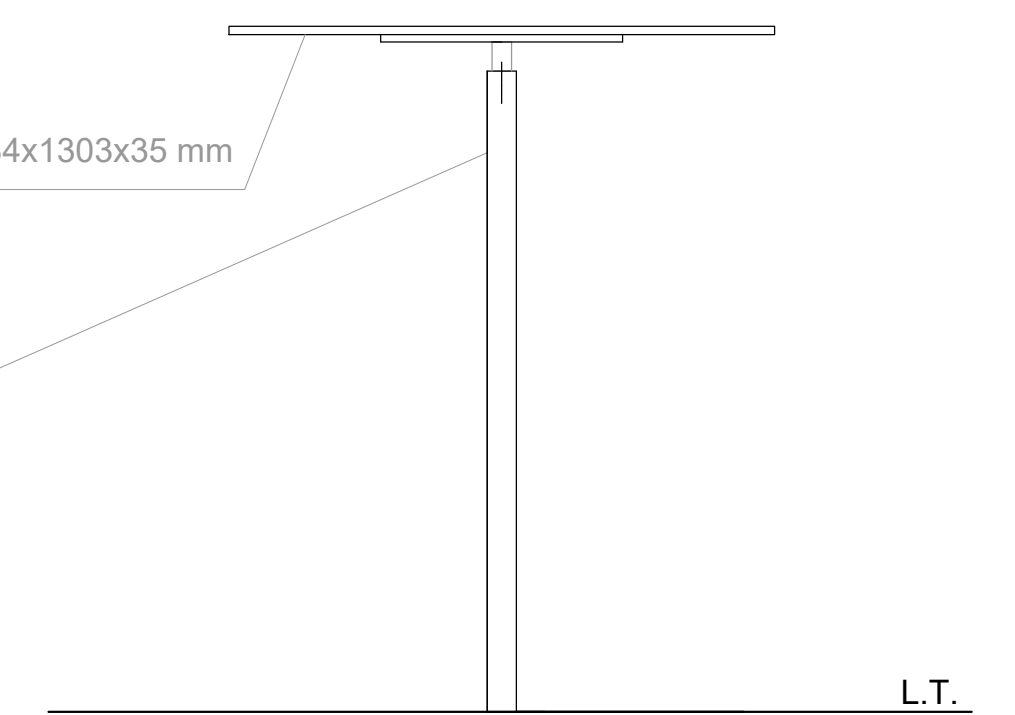
PROSPETTO PENSILINE - ANGOLO DI TILT +/- 45°  
Scala 1:50



Profilato rettangolare 130x80 Alluminio



Modulo FV 2384x1303x35 mm



L.T.

MINISTERO DELLA TRANSIZIONE ECOLOGICA  
VALUTAZIONI ED AUTORIZZAZIONI AMBIENTALI



COMUNI DI VILLASOR E DECIMOPUTZU  
Provincia del Sud Sardegna

TITOLO  
REALIZZAZIONE DI UN IMPIANTO FOTOVOLTAICO SU PENSILINA SITO NEI  
COMUNI DI VILLASOR E DECIMOPUTZU (SU) PER UNA POTENZA TOTALE DI  
48 MW

PROGETTAZIONE  
ENGINEERING

Ing. Giuliano Giuseppe Medici  
Ing. Arch. Valeria Medici  
Ing. Arch. Elisa Defraia

COMMITTENTE  
CLIENT  
ENERGETICA CAMPIDANO s.r.l.

SCALA / SCALE

DATA / DATE  
LUGLIO 2021

TAV

05

OGGETTO  
OBJECT  
PARTICOLARI STRUTTURA PANNELLI FV\_VIA

Il presente disegno è di proprietà aziendale. A termini di legge ogni diritto è riservato. This drawing is company property. All rights are reserved according to law.