

LEGENDA

ELABORATI DI RIFERIMENTO

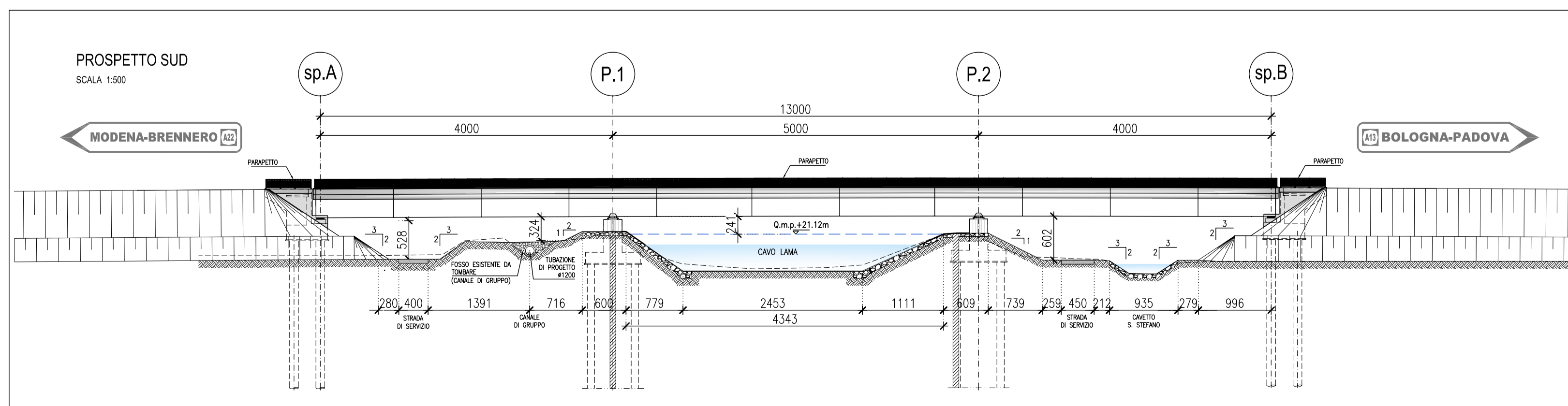
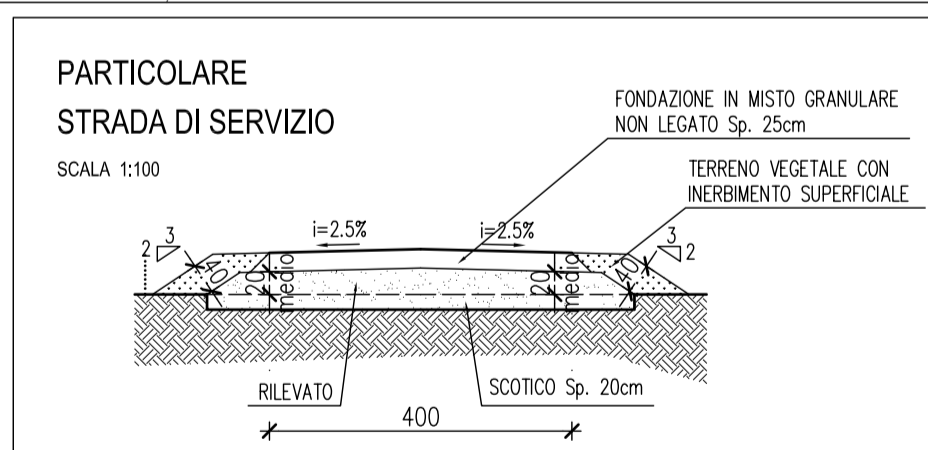
- PD_0_A00_A0000_0_OM_TP_01 "Ponti e viadotti in acciaio sull'asse principale senza barriera anturtono: Sezioni tipo modalità di adeguamento alla 3° corsia e dettagli"
- PD_0_A10_APO04_0_OM_RC_01 "Relazione di calcolo"

CARATTERISTICHE DEI MATERIALI

- PD_0_0000_0000_0_GE_TB_01: "Tabella materiali e classi di esposizione calcestruzzo"

NOTE

- Dimensioni espresse in cm.
- Quote altimetriche espresse in m.
- Angoli espressi in gradi sessagesimali



IL CONCEDENTE: Regione Emilia-Romagna

IL CONCESSIONARIO: ARC AUTOSTRADA REGIONALE CISPADANA

AUTOSTRADA REGIONALE CISPADANA

DAL CASELLO DI REGGIOLO-ROLO SULLA A22
AL CASELLO DI FERRARA SUD SULLA A13

CODICE C.U.P. E81B0800060009

PROGETTO DEFINITIVO

ASSE AUTOSTRADALE (COMPRESIVO DEGLI INTERVENTI LOCALI DI COLLEGAMENTO VIARIO AL SISTEMA AUTOSTRADALE)
OPERE STRUTTURALI

OPERE D'ARTE MAGGIORI - PONTI
APO04 - PONTE SUL CAVO LAMA
PLANIMETRIA D'INQUADRAMENTO E PROSPETTI

IL PROGETTISTA: Ing. Antonello Mezzaluna, Albo Ing. Bologna n° 5225 A

RESPONSABILE INTEGRAZIONE PRESTAZIONI SPECIALISTICHE: Ing. Emilio Salsi, Albo Ing. Reggio Emilia n° 945

IL CONCESSIONARIO: Autostrada Regionale Cispadana S.p.A., IL PRESIDENTE Cristiano Pizzuzzi

ING. GIANCARLO GUADAGNINI, Albo Ing. Ravenna n° 700 A

G										
F										
E										
D										
C										
B										
A	17.02.2012	EMISSIONE				Mostarda	Mezzaluna	Salsi		
REV.	DATA	DESCRIZIONE	REDAZIONE	CONTROLLO	APPROVAZIONE					
IDENTIFICAZIONE ELABORATO										
N. PROZ.	REV.	LOTTO	GRUPPO	CODICE OPERA	RES.	TITOLO OPERA	M. PROZ.	TIPO ELABORATO	PROGRESSIVO	REV.
2361	0	0	A10	APO04	0	OM	PP	01	A	DATA: MAGGIO 2012
SCALA: 1:500										

IL PRESENTE DOCUMENTO NON POTRÀ ESSERE COPIATO, RIPRODOTTO O ALTAMENTE PUBBLICATO, IN TUTTO O IN PARTE, SENZA IL CONSENSO SCRITTO DEL CONCESSIONARIO. CON ULTERIORE NON AUTORIZZAZIONE PERMESSA A NOMINE DI LEGGE. THE DOCUMENT MAY NOT BE COPIED, REPRODUCED OR PUBLISHED, EITHER IN PART OR IN ITS ENTIRETY, WITHOUT THE WRITTEN PERMISSION OF ARCSO CONSORZIO. UNAUTHORIZED USE WILL BE PROSECUTED BY LAW.

scala di stampa 1:1