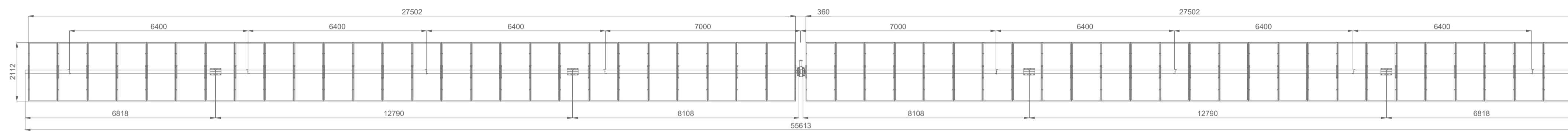
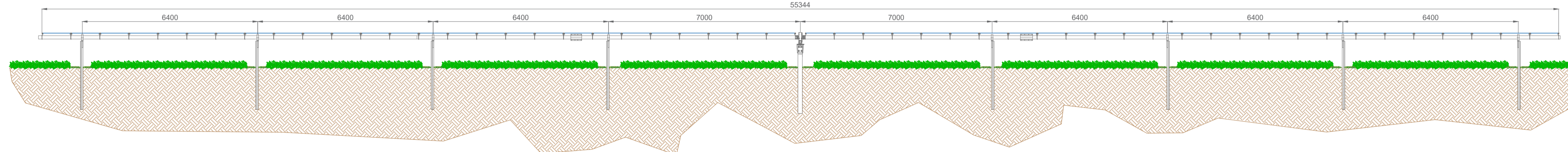


# TIPICI STRUTTURA PORTA MODULI

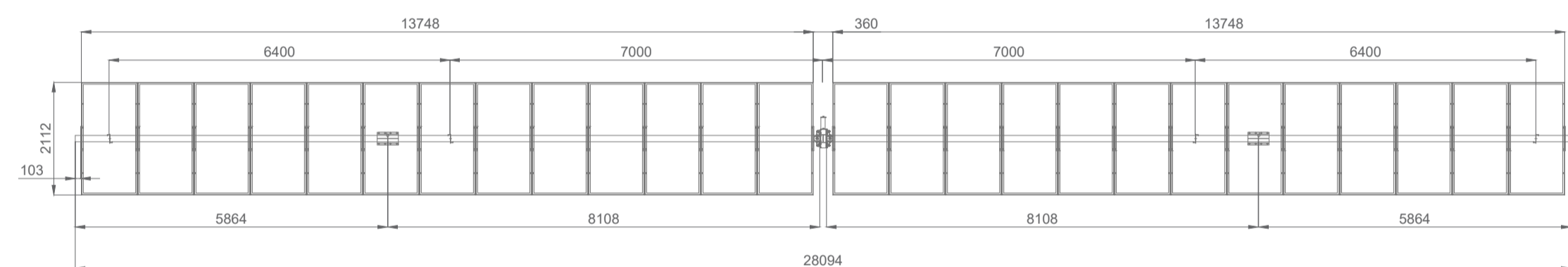
TIPO TRACKER DI SUPPORTO MODULI FOTOVOLTAICI  
TILT +/-60A  
ANCORAGGIO CON VITI DI PROFONDITA'  
NUMERO MODULI 1Vx52 (52moduli per tracker)  
PUNTI DI ANCORAGGIO AL TERRENO n°8  
PUNTO DI ANCORAGGIO E SOSTEGNO MOTORIZZAZIONE n°1 scala 1:100



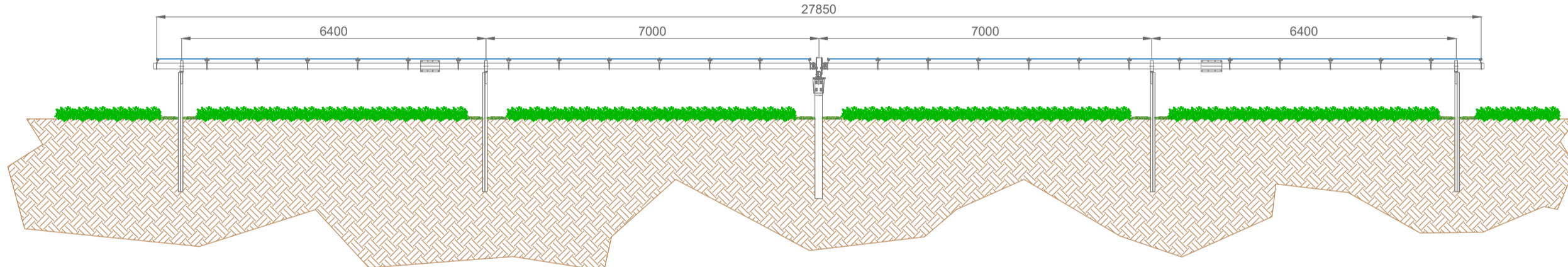
VISTA FRONTALE scala 1:100



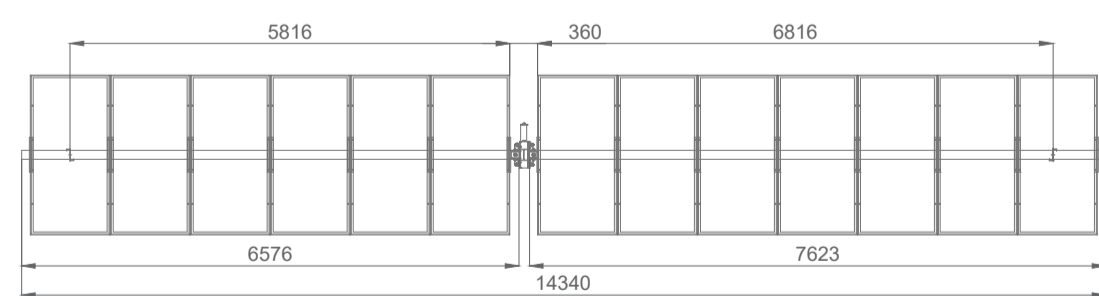
TIPO TRACKER DI SUPPORTO MODULI FOTOVOLTAICI  
TILT +/-60A  
ANCORAGGIO CON VITI DI PROFONDITA'  
NUMERO MODULI 1Vx26 (26moduli per tracker)  
PUNTI DI ANCORAGGIO AL TERRENO n°4  
PUNTO DI ANCORAGGIO E SOSTEGNO MOTORIZZAZIONE n°1 scala 1:100



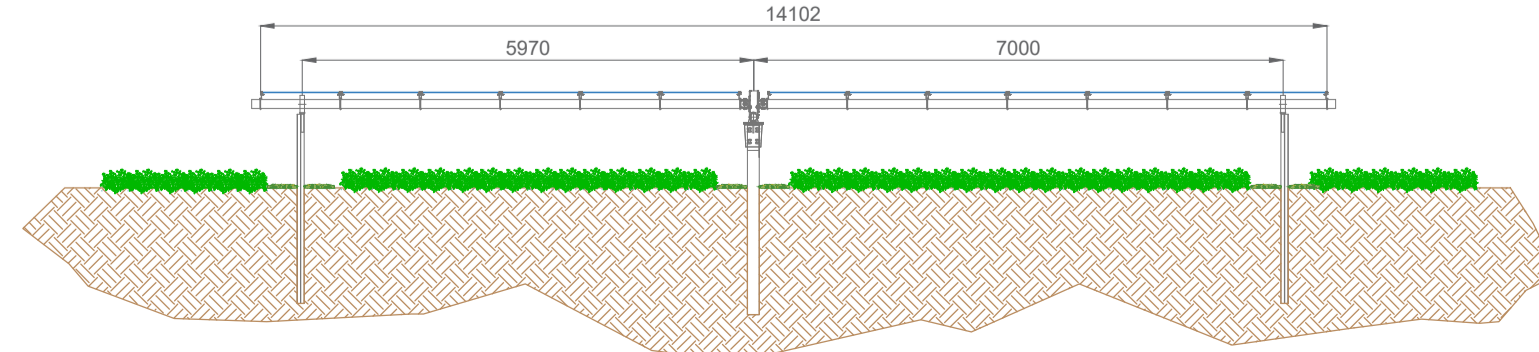
VISTA FRONTALE scala 1:100



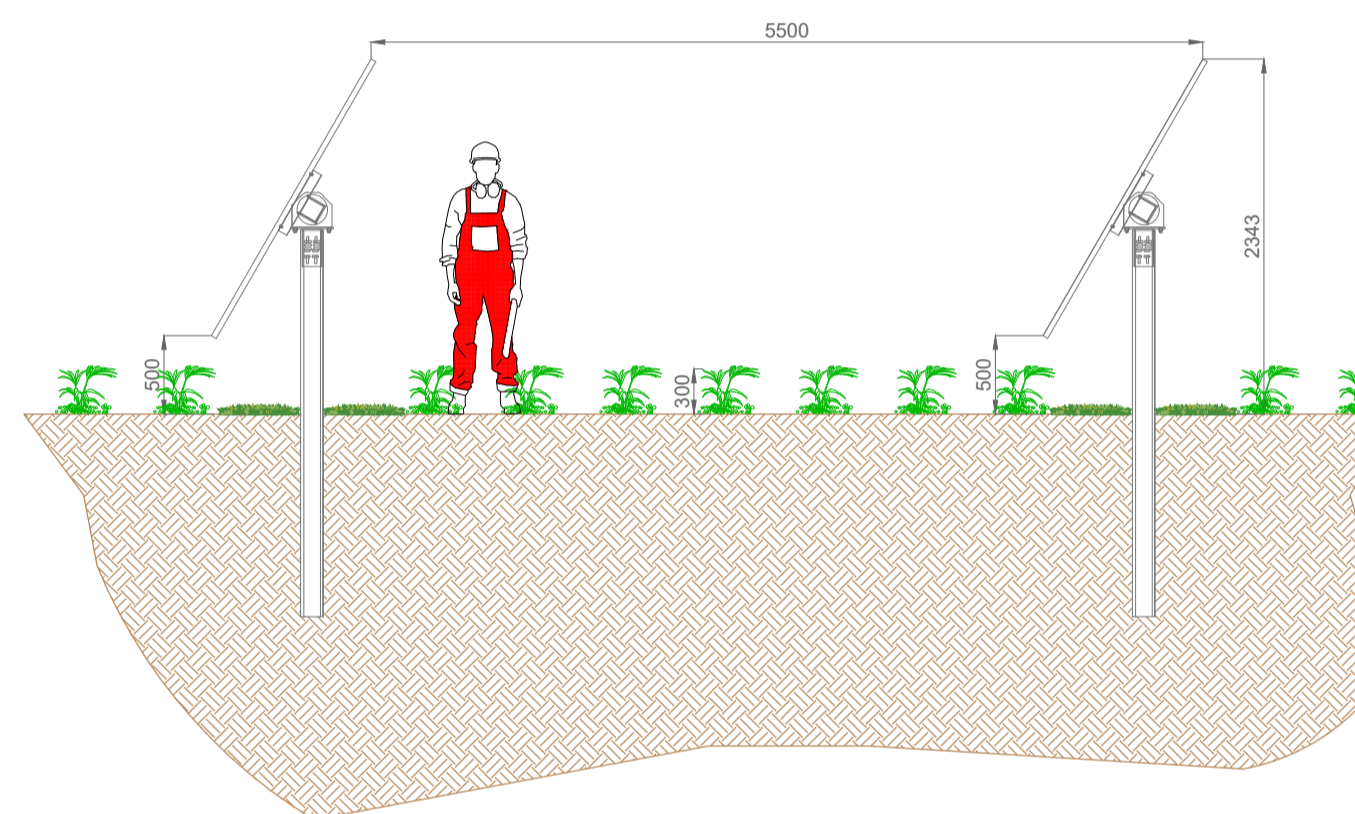
TIPO TRACKER DI SUPPORTO MODULI FOTOVOLTAICI  
TILT +/-60A  
ANCORAGGIO CON VITI DI PROFONDITA'  
NUMERO MODULI 1Vx13 (13moduli per tracker)  
PUNTI DI ANCORAGGIO AL TERRENO n°2  
PUNTO DI ANCORAGGIO E SOSTEGNO MOTORIZZAZIONE n°1 scala 1:100



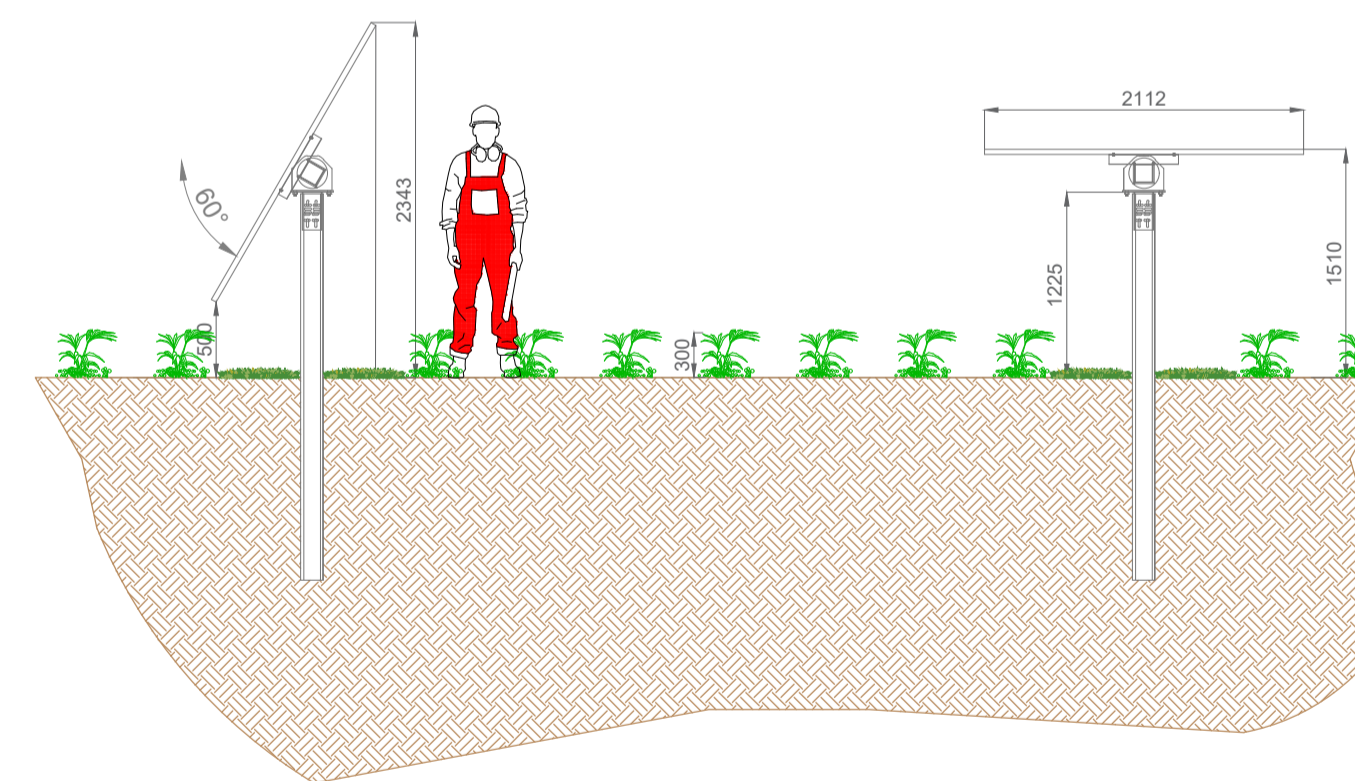
VISTA FRONTALE scala 1:100



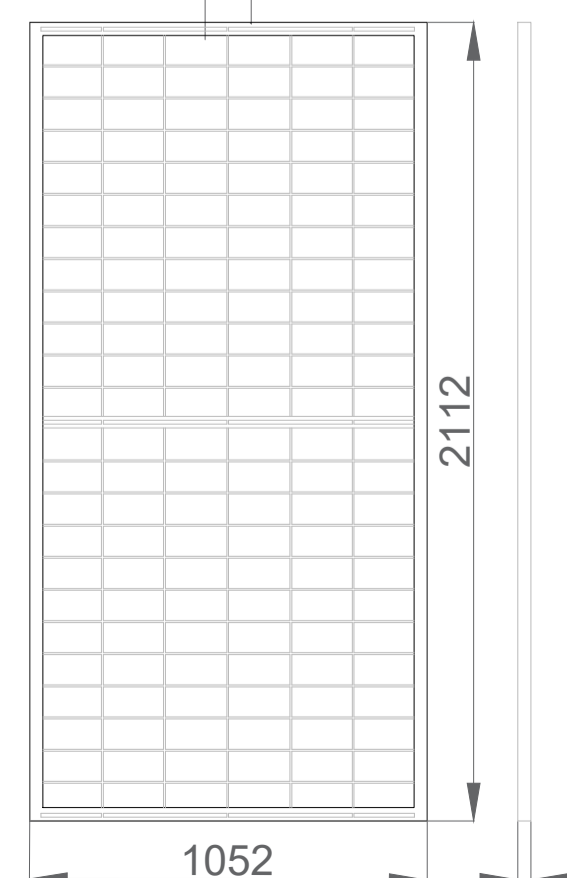
VISTA LATERALE CON INTERDISTANZA TIPO SCALA 1:50



VISTA LATERALE SCALA 1:50



CELLA FOTOVOLTAICA  
CORNICE PANNELLO FV



ELECTRICAL DATA	
Nominal Max. Power (Pmax)	455W
Module Efficiency	0 / +5W
Opt. Operating Voltage (Vmp)	41,82 V
Opt. Operating Current (Imp)	10,88 A
Open Circuit Current (Voc)	47,15 V
Short Circuit Current (Isc)	11,41 A
Max. System Voltage	1000V/1500V DC
TEMPERATURE CHARACTERISTICS	
Temperature Coefficient (Pmax)	- 0,35% / °C
Temperature Coefficient (Voc)	- 0,272 % / °C
Temperature Coefficient (Isc)	0,044 % / °C
MECHANICAL DATA	
Cell Type	Poly-cristalline
Dimensions	2112X1052X35 mm
Weight	24,70 Kg
Front Cover	3,2 mm tempered glass
Frame	Anodized aluminium alloy, crossbar enhanced
J-Box	IP68, 3 bypass diodes



PROPRONTE:  
HEPV06 S.R.L.  
via Alto Adige, 160/A - 38121 Trento (TN)  
hepv06srl@arubapec.it

MANAGEMENT:

**EHM.Solar**

EHMSOLAR S.R.L.  
Via della Rona, 20 39100 Bolzano - Italy  
tel. +39 0461 1732700  
fax. +39 0461 1732799  
info@ehm.solar  
c.fiscale, p.iva e R.I. 03033000211

NOME COMMESSA:  
Costruzione ed esercizio impianto Agrovoltaico avente potenza in immissione pari a 66.000 kW e potenza moduli pari a 72.080,19 kWp con relativo collegamento alla rete elettrica, sito in Veglie (LE) al:  
Fig. 1 p.la n. 14-113-134; Fig. 2 p.la n. 2-3-53-38-39-87-96-97-98-99-100-101-102-103-104-105-106; Fig. 3 p.la n. 25-453-454-46-462-464-465-47-478-479-480-481-482-49; Fig. 4 p.la n. 18 - 569 -570 - SU in Erchie (BR) al fig. 33 p.la n. 121-123 - IMPIANTO SPOT40

STATO DI AVANZAMENTO COMMESSA:  
PROGETTO DEFINITIVO PER AUTORIZZAZIONE UNICA

PROGETTAZIONE INGEGNERISTICA:

**Heliopolis**

Galleria Passarella, 1 20122 Milano - Italy  
tel. +39 02 37909000  
Via Alto Adige, 160/A 38121 Trento - Italy  
tel. +39 0461 1732700  
fax. +39 0461 1732799  
www.heliopolis.eu  
info@heliopolis.eu  
c.fiscale, p.iva e R.I. Milano 08345510663



PROGETTISTA:

Dott. Ing. Giada Stella BOLIGNANO  
Iscrizione all'Albo n° A 2508  
alla Sezione degli Ingegneri (Sol. A)  
- Settore civile e ambientale  
- Settore industriale  
- Settore di informazione  
ORDINE DEGLI INGEGNERI  
DELLA PROVINCIA DI TRENTO

Dott. Ing. Giada Bolignano

ACUSTICA

Dott. Ing. Marcello Lufanza  
Via Costa 203, 74023 Grottole (TA)  
marcellolufanza@gmail.com

STUDI FAUNISTICI E PEDO-AGRONOMICI

Dott. Agr. Rocco Carrella  
Via Torre d'Amore n. 18, 70129 Ceglie Del Campo (Ba)  
roccocarrella@yahoo.it

STRUTTURE E GEOTECNICA

Dott. Ing. Edoardo D'Avella  
Via Lago di Viverone 15, 74121 Taranto (TA)  
ing.edoardoavella@yahoo.it

OGGETTO:

SCALA: MARZO 2021

varie TAVOLA:

NOME FILE: YAY6S7\_ELABORATO FV.PC.02

GRAFICO\_07A\_02.PDF

ELABORATO VERIFICATO

responsabile commessa G. Bolignano

VALIDATO direttore tecnico G. Bolignano