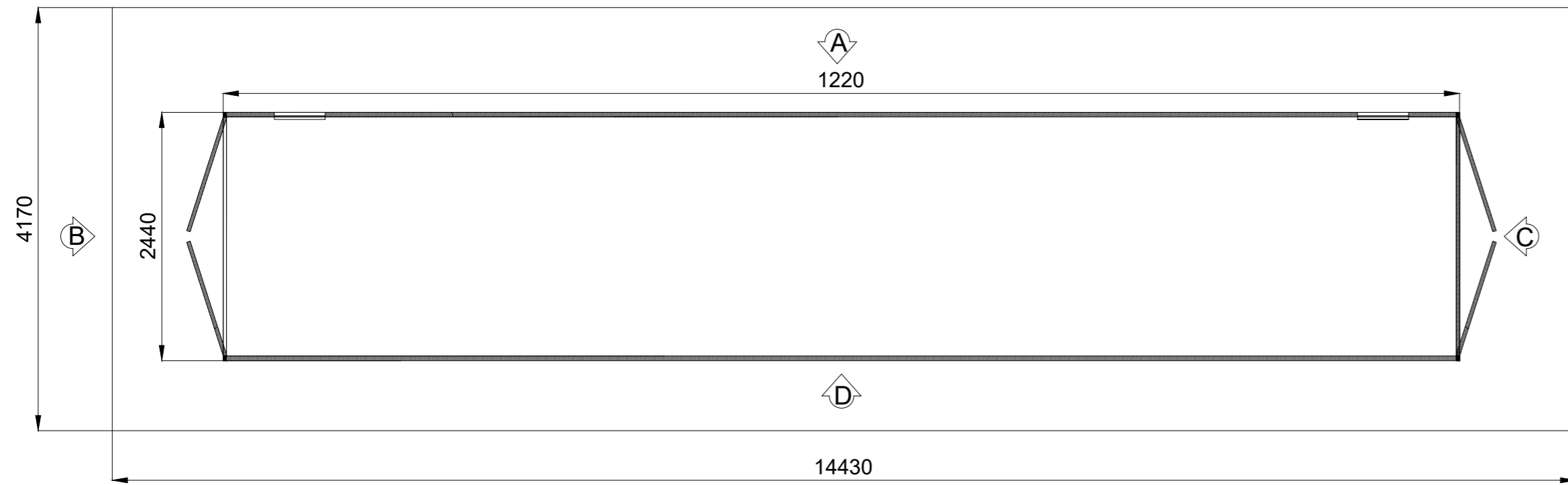
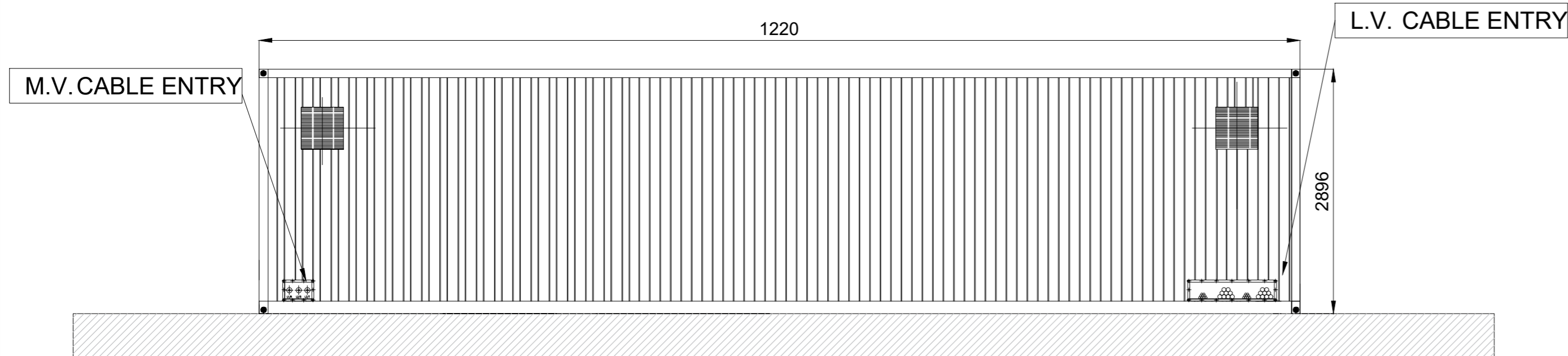


CONTAINER DI SERVIZIO INTERNO AL CAMPO

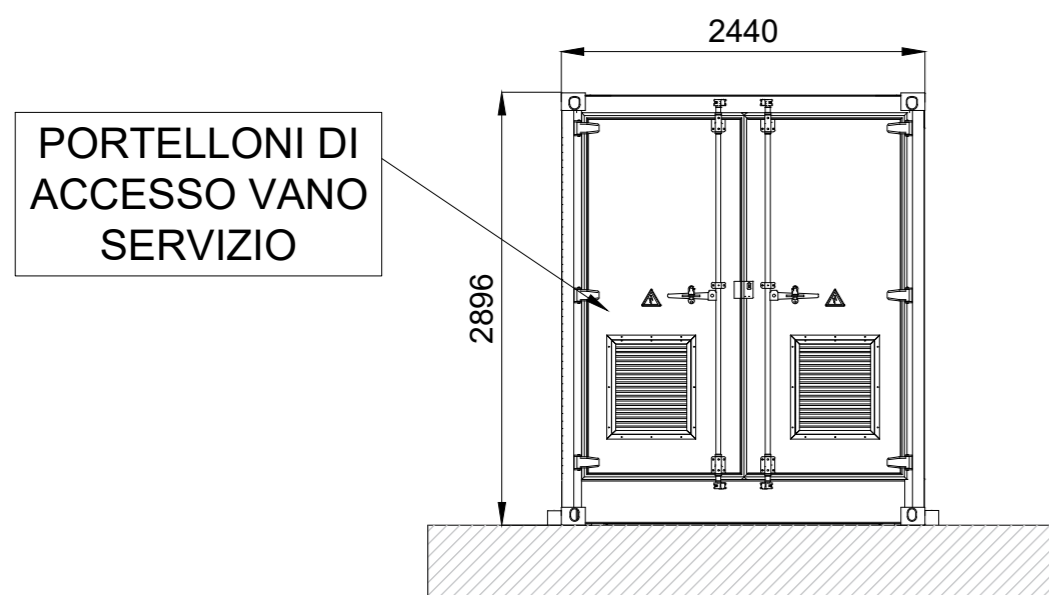
PIANTA: scala 1:50



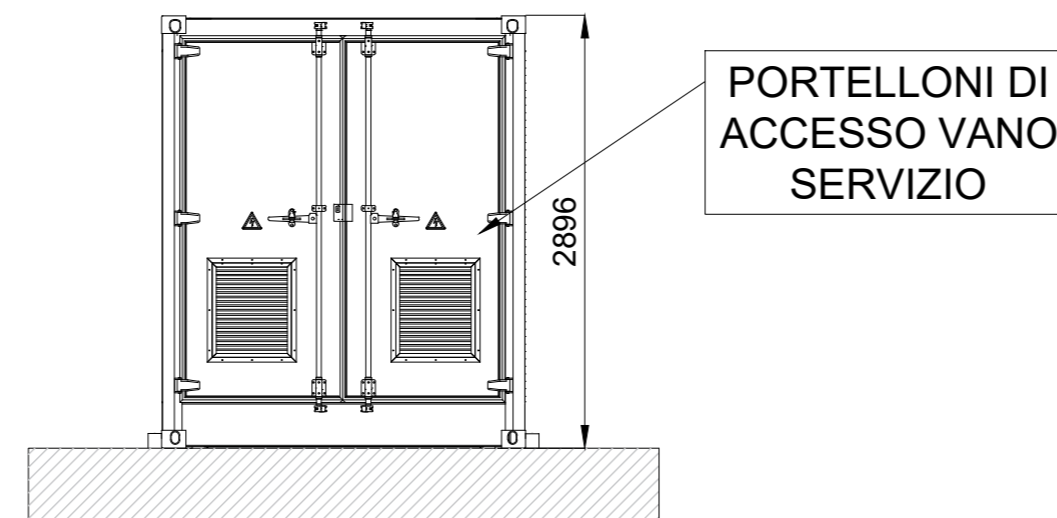
PROSPETTO A scala 1:50



PROSPETTO B scala 1:50



PROSPETTO C scala 1:50



PROPONENTE:
HEPV06 S.R.L.
via Alto Adige, 160/A - 38121 Trento (TN)
hepv06srl@arubapec.it

MANAGEMENT:
EHM.Solar
EHM.SOLAR S.R.L.
Via della Rena, 20 39100 Bolzano - Italy
tel. +39 0461 1732700
fax. +39 0461 1732799
info@ehm.solar
c.fiscale, p.iva e R.I. 03033000211

NOME COMMESSA:
Costruzione ed esercizio impianto Agrovoltivo avente potenza in immissione pari a 66.000 kW e potenza moduli pari a 72.080,19 kWp con relativo collegamento alla rete elettrica, sito in Veglie (LE) al:
Fig. 1 p.IIa n. 14-113-134; Fig. 2 p.IIa n. 2-3-53-38-39-87-96-97-98-99-100-101-102-103-104-105-106; Fig. 3 p.IIa n. 25-453-454-46-462-464-465-47-478-479-480-481-482-49; Fig. 4 p.IIa n. 18-569-570 - SU in Erchie (BR) al fig. 33 p.IIa n. 121-123 - IMPIANTO SPOT40

STATO DI AVANZAMENTO COMMESSA:
PROGETTO DEFINITIVO PER AUTORIZZAZIONE UNICA

PROGETTAZIONE INGEGNERISTICA:
Heliopolis
Galleria Passarella, 1 20122 Milano - Italy
tel. +39 02 37905900
via Alto Adige, 160/A - 38121 Trento - Italy
tel. +39 0461 1732700
fax. +39 0461 1732799
www.heliopolis.eu
info@heliopolis.eu
c.fiscale, p.iva e R.I. Milano 08345510963

PROGETTISTA:
Dott. Ing. Giada Stella BOLIGNANO
Iscrizione all'Albo n° A 2508
alla Sezione degli Ingegneri (Sez. A)
- Settore civile e ambientale
- Settore industriale
- Settore dell'informazione
Dott. Ing. Giada Bolignano

AMBIENTE
Arato SRL
Dott. Ing. Giada Stella Maria Bolignano
Via Diaz, 74 - 74023 Grottaglie (TA)
info@aratosrl.com

ARCHEOLOGIA
MUSEION SOC. COOP.
Dott. Arch. Paola Iacovazzo
Via del Tratturello Tarantino 6, 74123 Taranto (TA)
museion-archeologia@libero.it

IDRAULICA
Dott. Ing. Michele De Marco
Via Rodi 1/a, 74023 Grottaglie (TA)
demarco.michele@tin.it

GEOLOGIA
Dott. Geol. Rita Amati
Via Girasoli 142, 74122 Taranto - Lama (TA)
r.amati7183@gmail.com

RILIEVI TOPOGRAFICI
GEOPOLIS SRL
Via F.lli Urbano 32, 72028 Torre Santa Susanna (BR)
ufficiotecnico@studiotecnicoeopolis.it

OGGETTO:
PIANTE, SEZIONI E PROSPETTI DEL CONTAINER DI SERVIZIO

ACUSTICA
Dott. Ing. Marcello Latanza
Via Costa 25/b, 74027 San Giorgio Jonico (TA)
marcellolatanza@gmail.com

STUDI FAUNISTICI E PEDO-AGRONOMICI
Dott. Agr. Rocco Carella
Via Torre d'Amore n.18, 70129 Ceglie Del Campo (Ba)
roccocarella@yahoo.it

STRUTTURE E GEOTECNICA
Dott. Ing. Edoardo D'Autilia
Via Lago di Viverone 1/5, 74121 Taranto (TA)
ing.edoardodautilia@yahoo.it

SCALA:
1:50
DATA:
MARZO 2021
NOME FILE:
YAY65S7_ELABORATO
TAVOLA:
FV.SP.04c
GRAFICO_07A_04C.PDF

N. REV.	DATA	REVISIONE	ELABORATO	VERIFICATO	VALIDATO
0	03.2021	Emissione	A. Vizzarro V. Baldaccioni	responsabile commessa G. Bolignano	direttore tecnico G. Bolignano