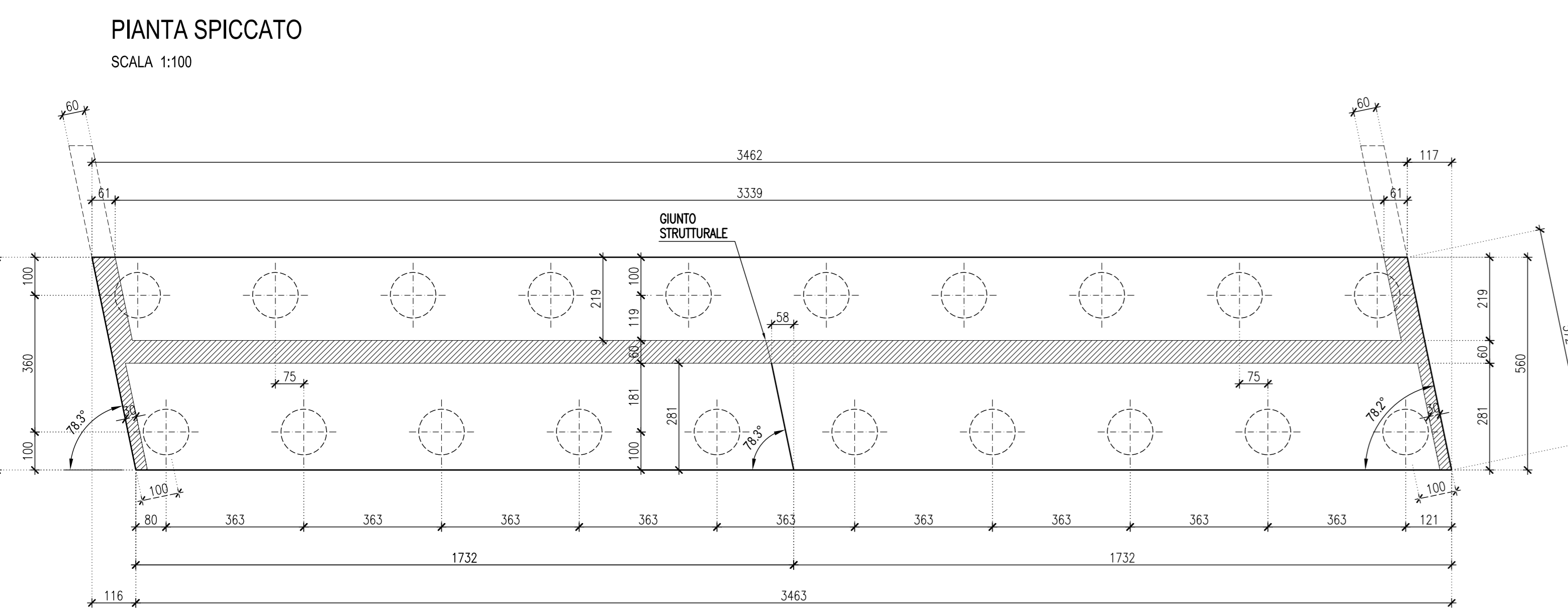
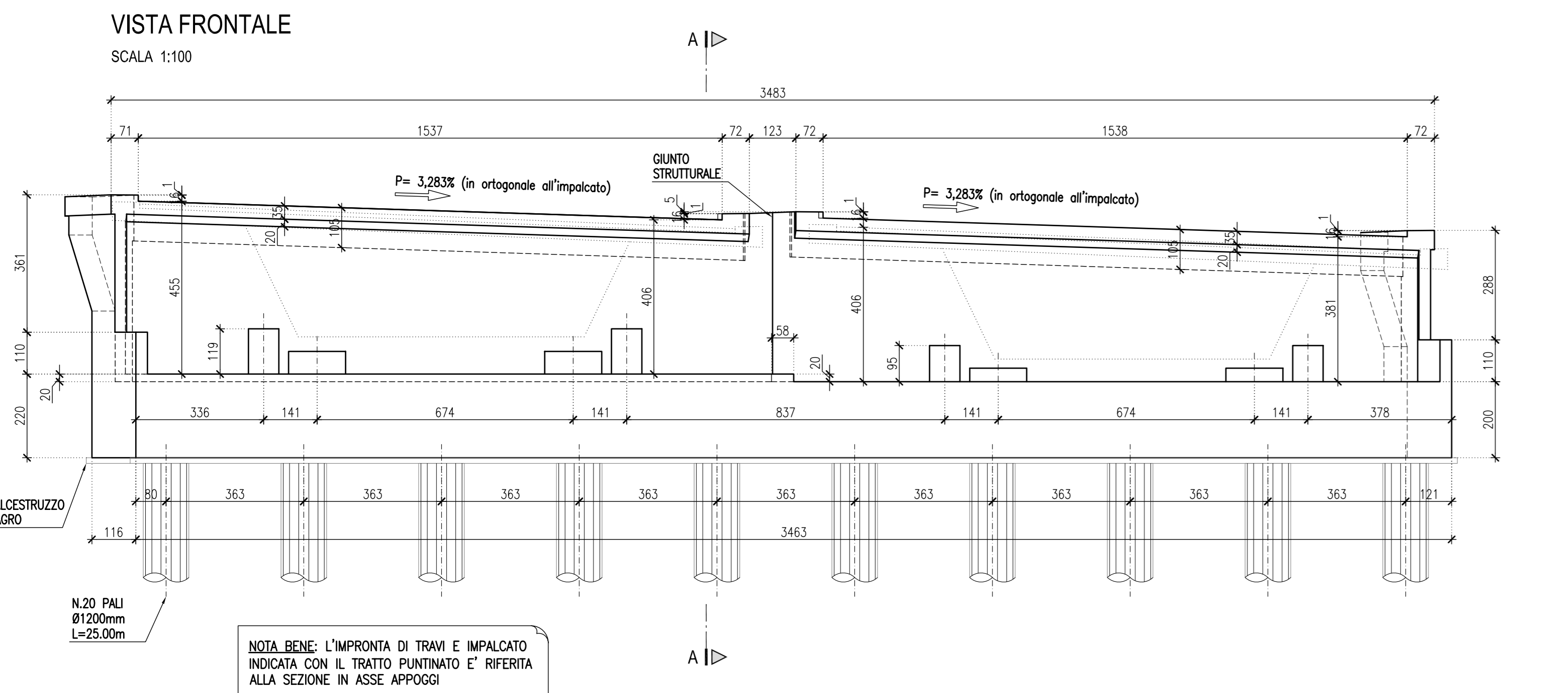
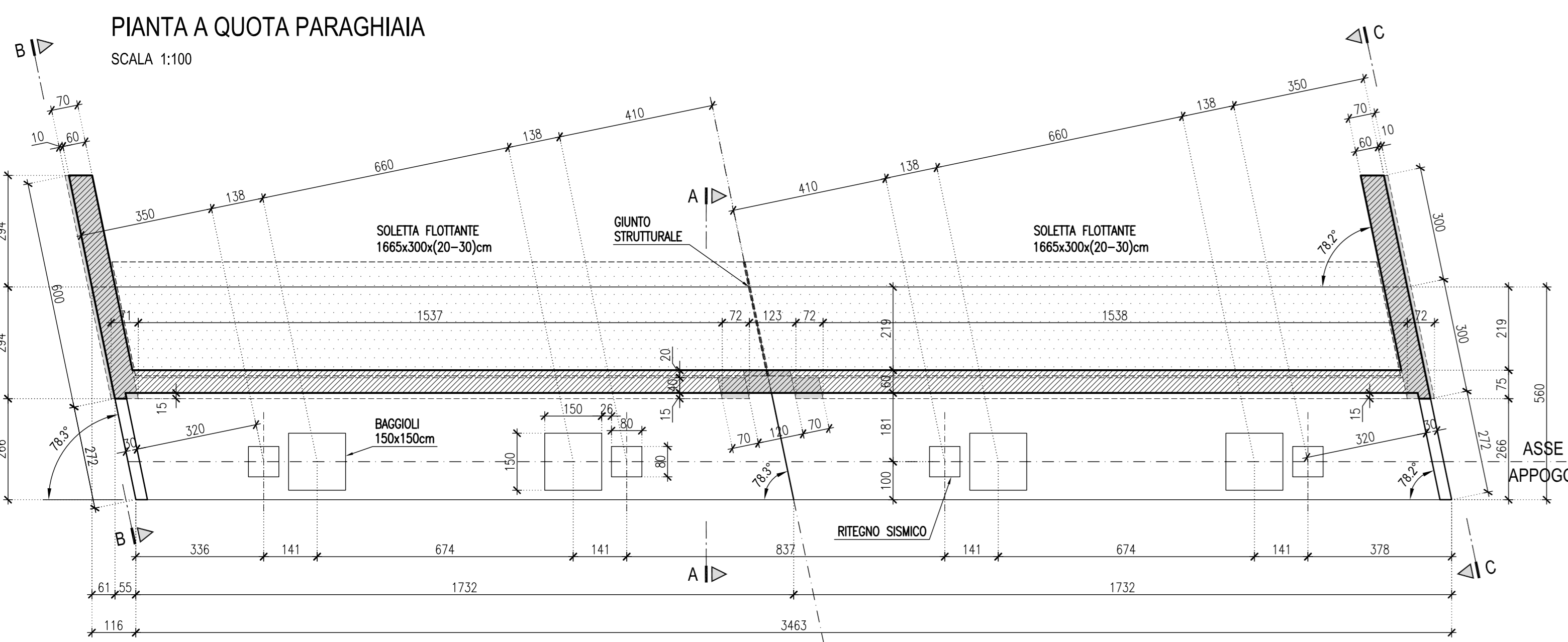
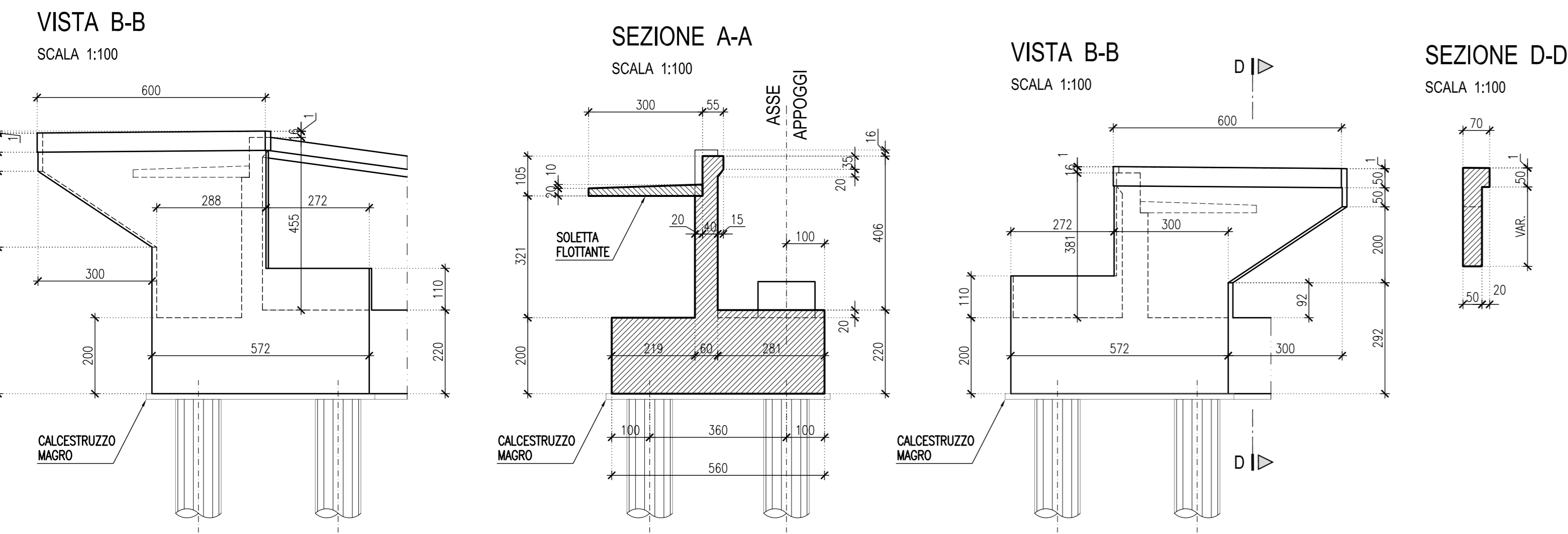
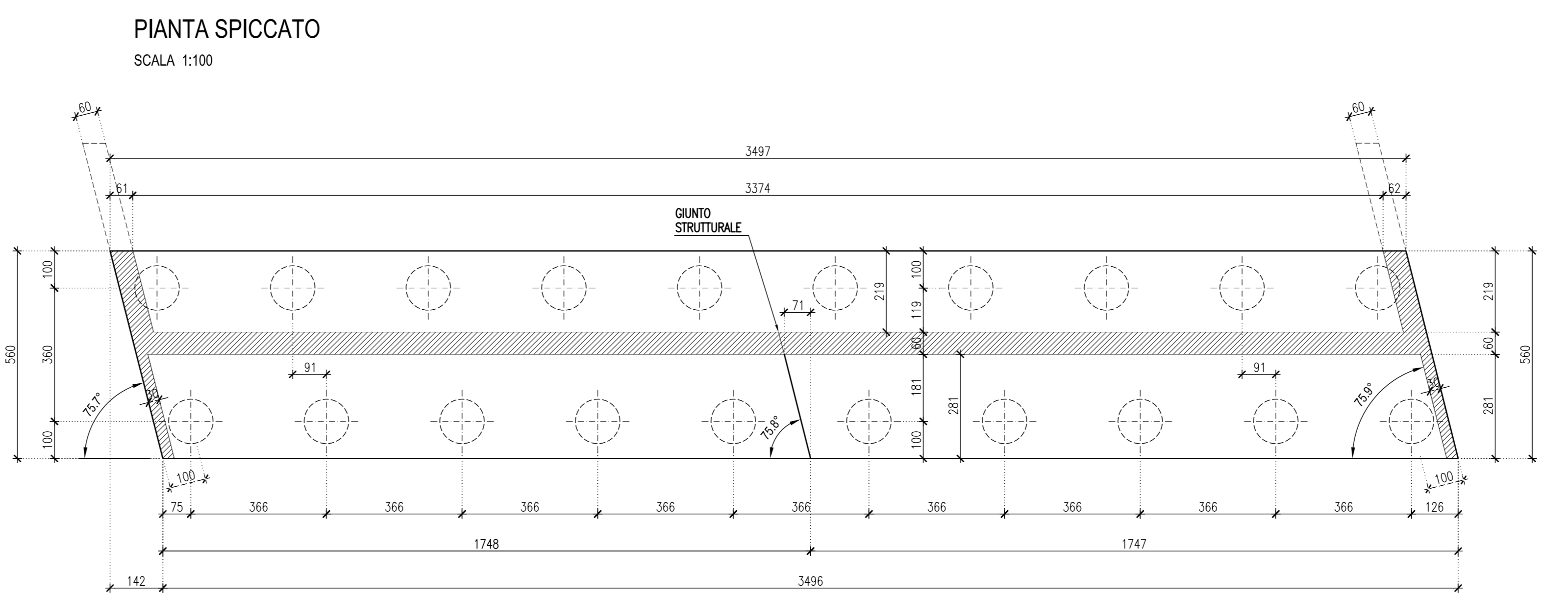
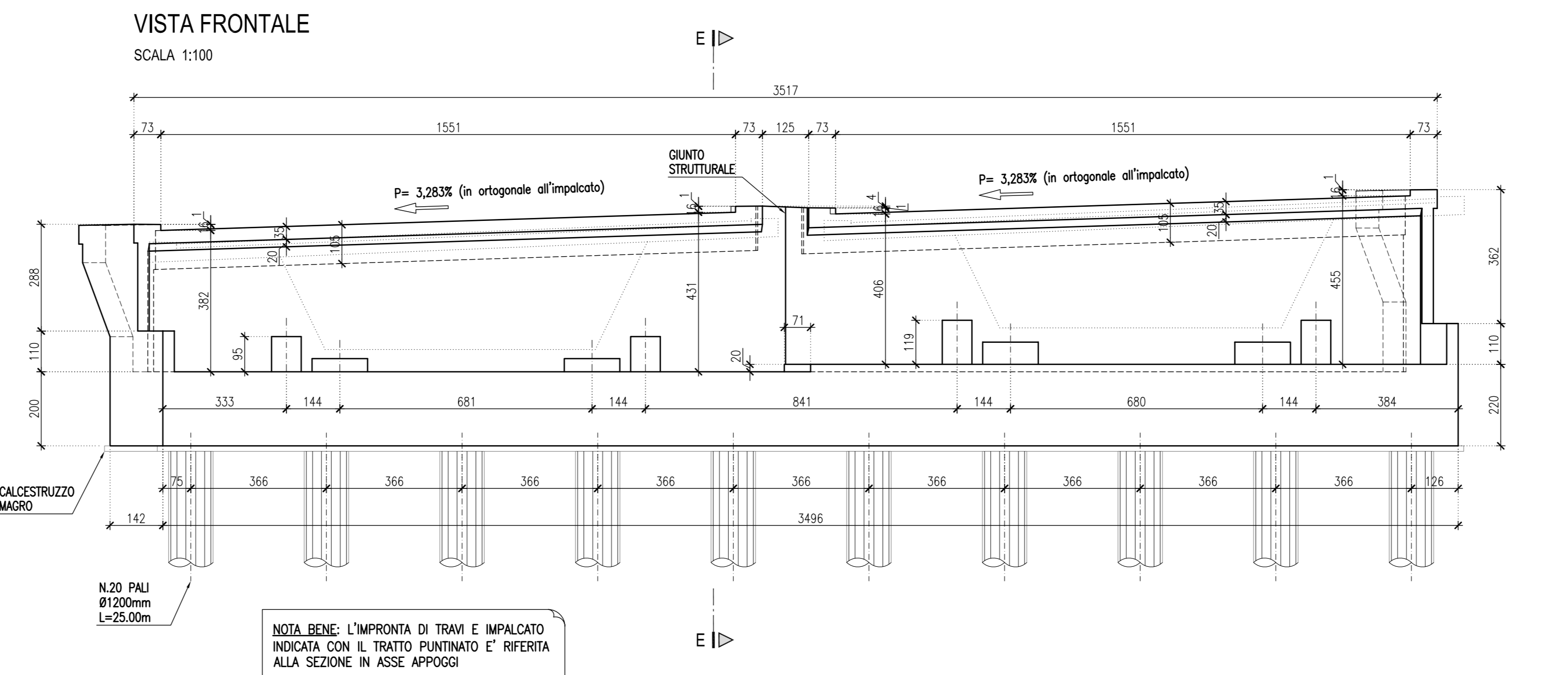
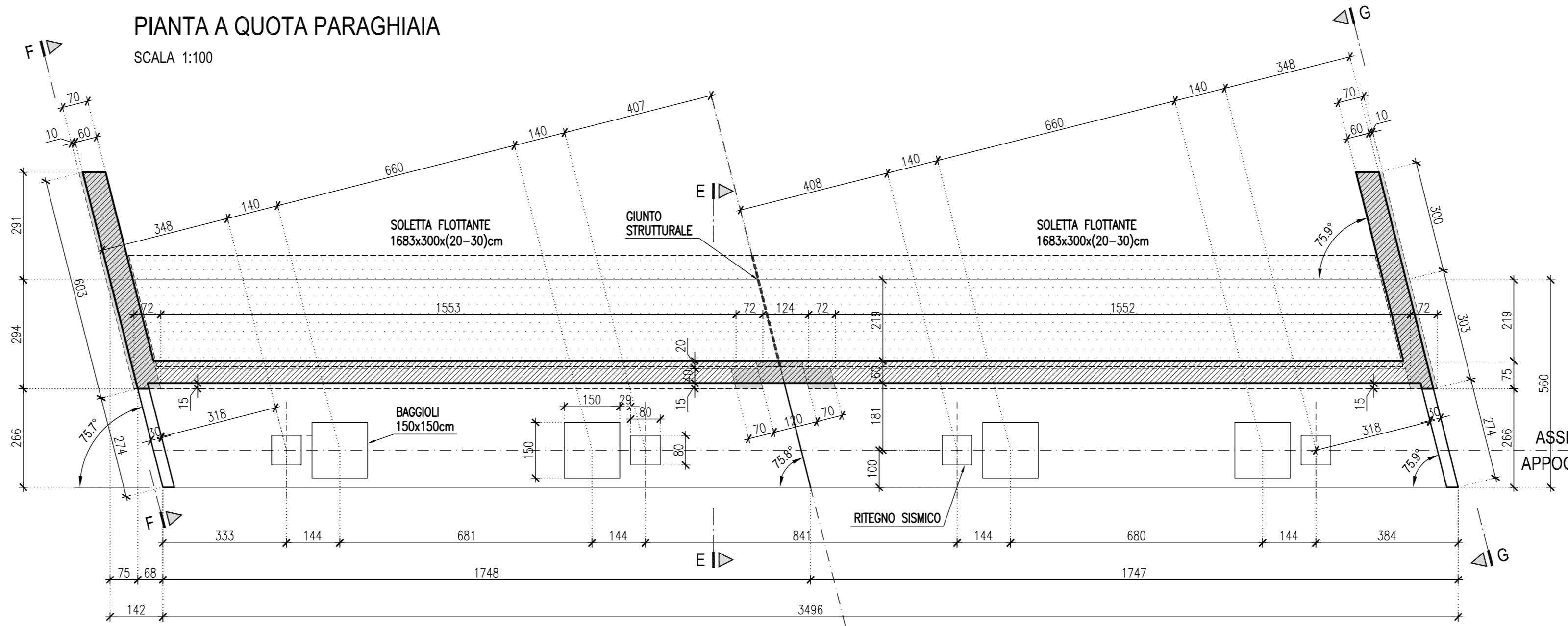
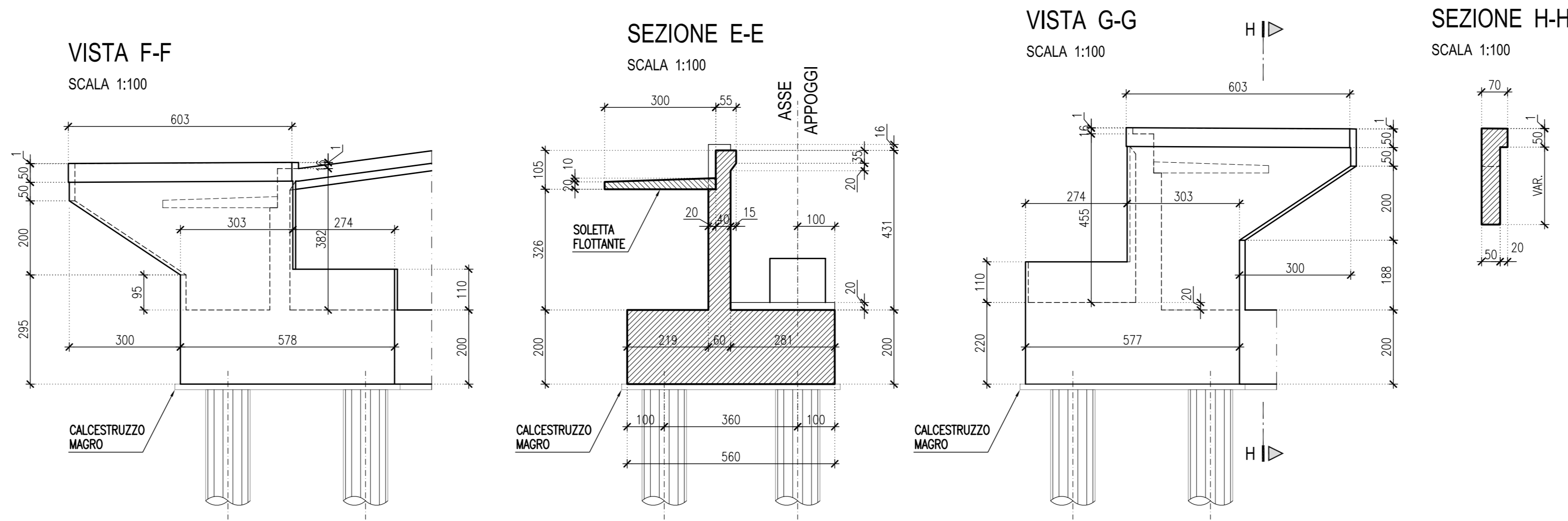


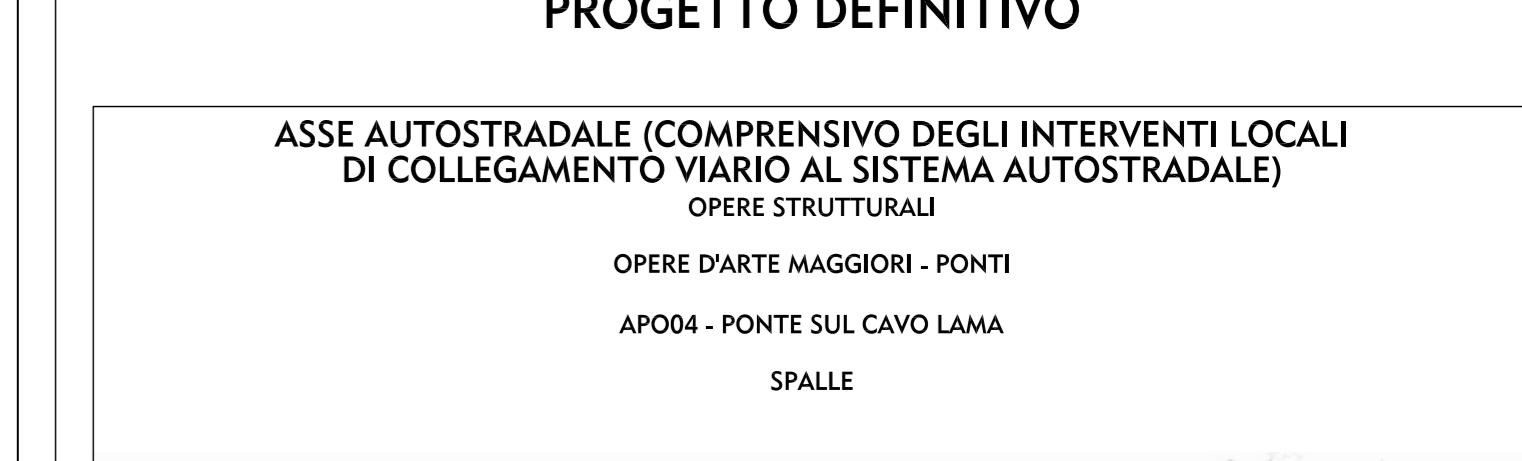
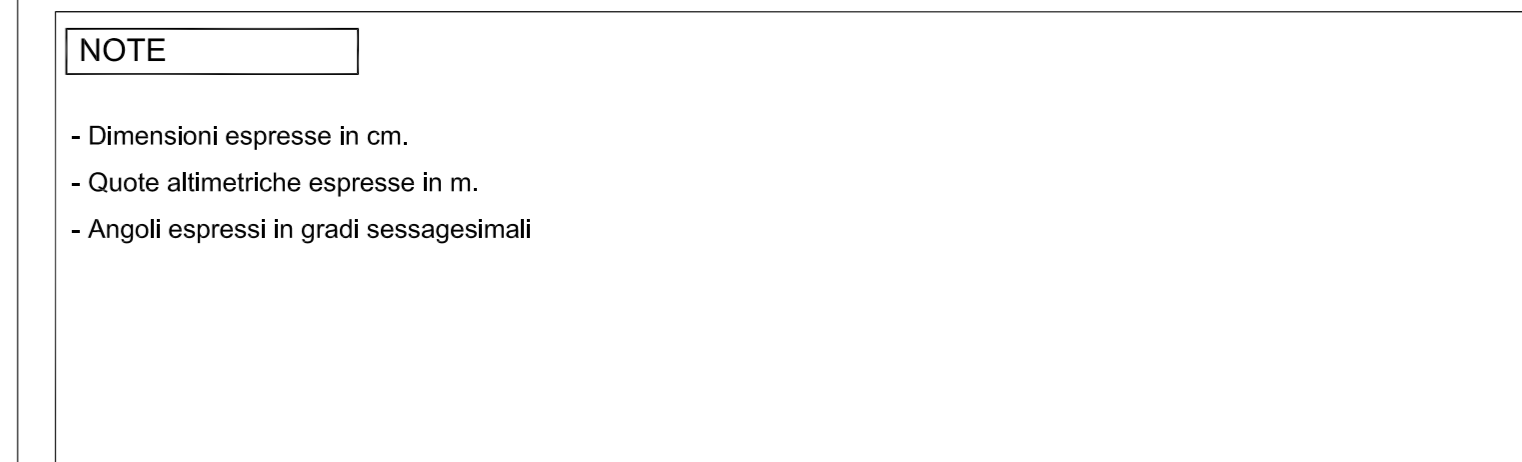
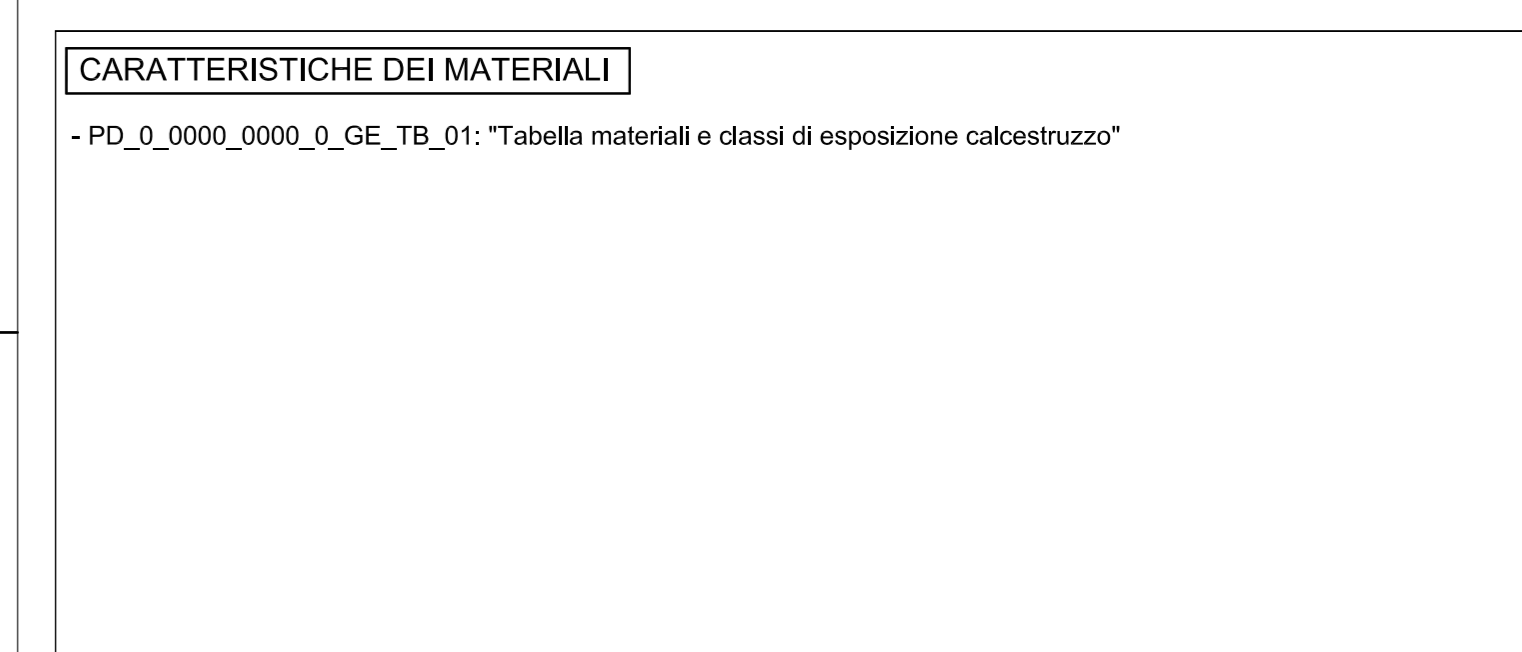
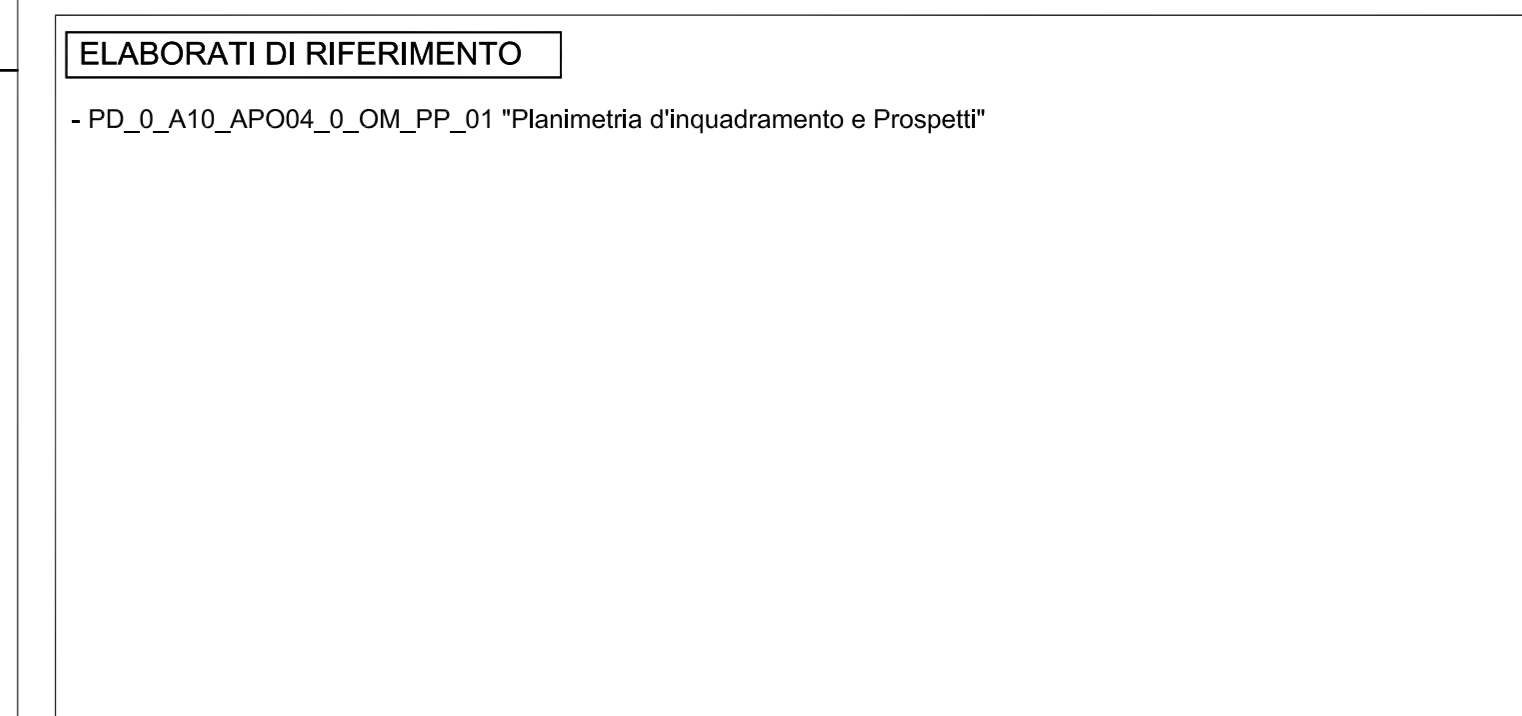
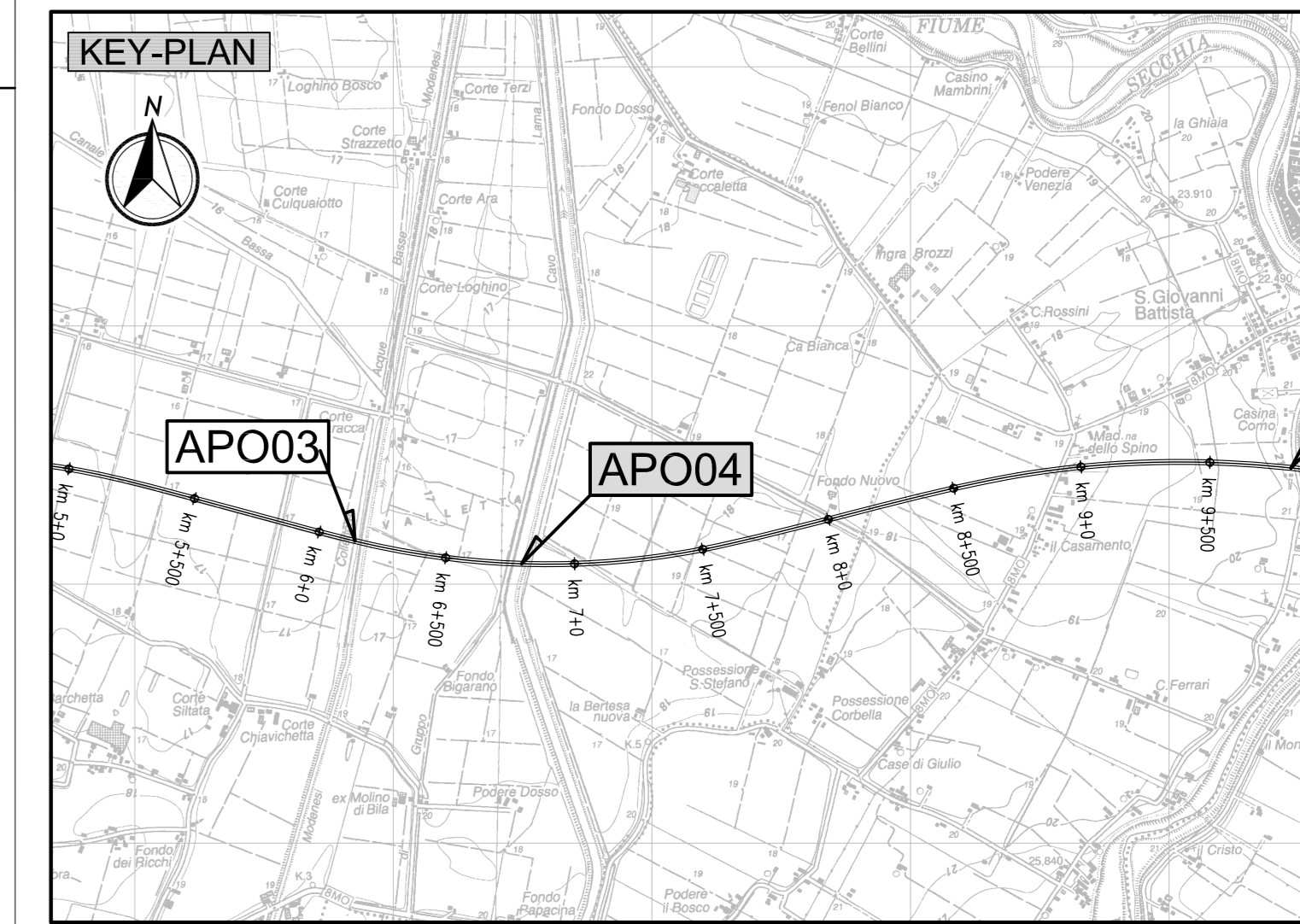
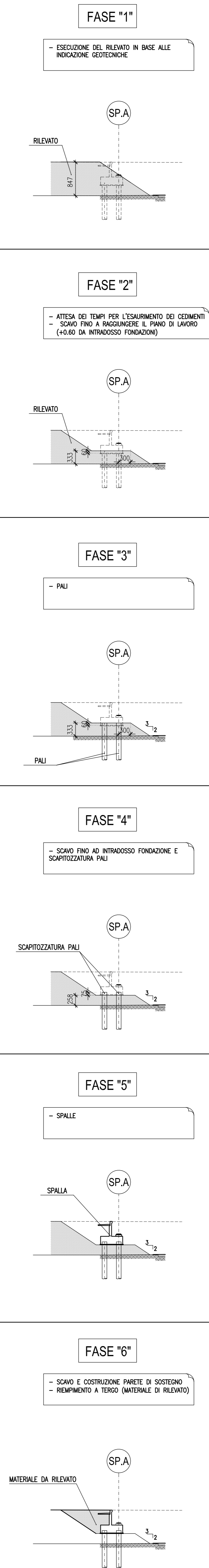
**SPALLA -A-
PK 6+729.57
(in asse tracciamento)**



**SPALLA -B-
PK 6+859.57
(in asse tracciamento)**



FASI ESECUTIVE SPALLE SCALA 1:500



| | | | | | | | | | |
|---------------------------|------------|-------------|-----------|-----------|--------------|------|------|------|-------|
| G | | | | | | | | | |
| F | | | | | | | | | |
| E | | | | | | | | | |
| D | | | | | | | | | |
| C | | | | | | | | | |
| B | | | | | | | | | |
| A | 17.04.2012 | EMISSIONE | Patelli | Mezzalana | Salsi | | | | |
| IDENTIFICAZIONE ELABORATO | | DESCRIZIONE | REDAZIONE | CONTROLLI | APPROVAZIONE | | | | |
| NUM. PROSP. | FILE | DATA | GRUPPO | DATA | DATA | DATA | DATA | DATA | DATA |
| 2318 | PI | 01 | A110 | AP03 | OM | CA | 03 | A | 1:100 |
| MAGGIO 2012 | | | | | | | | | |