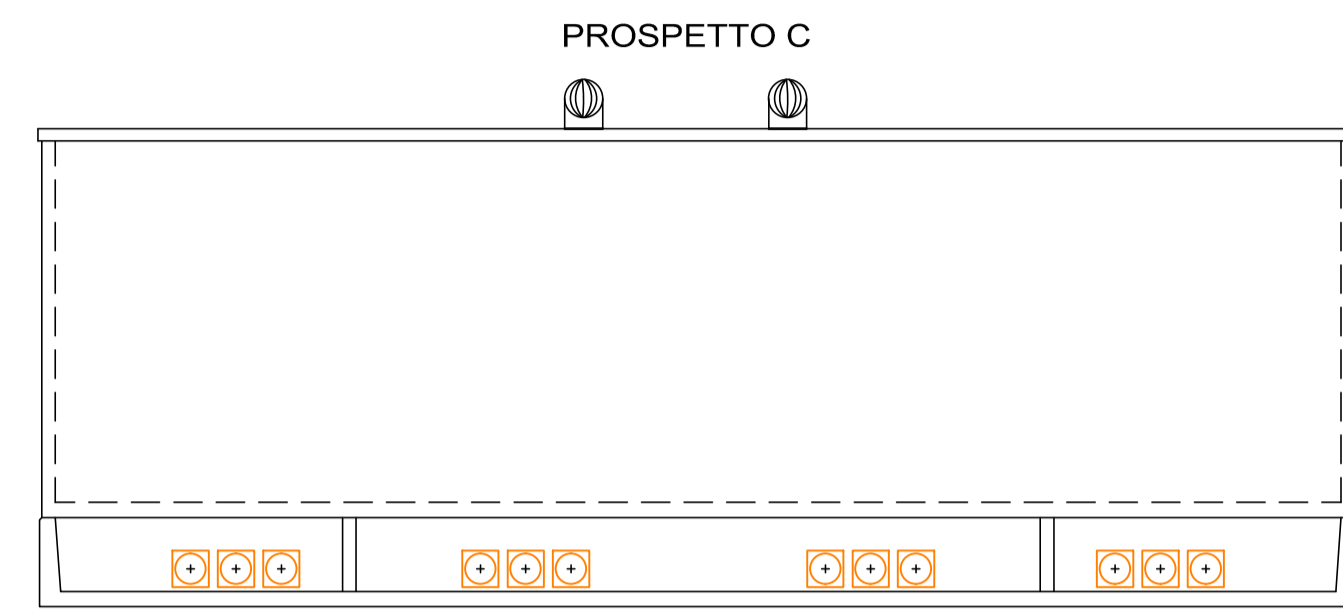
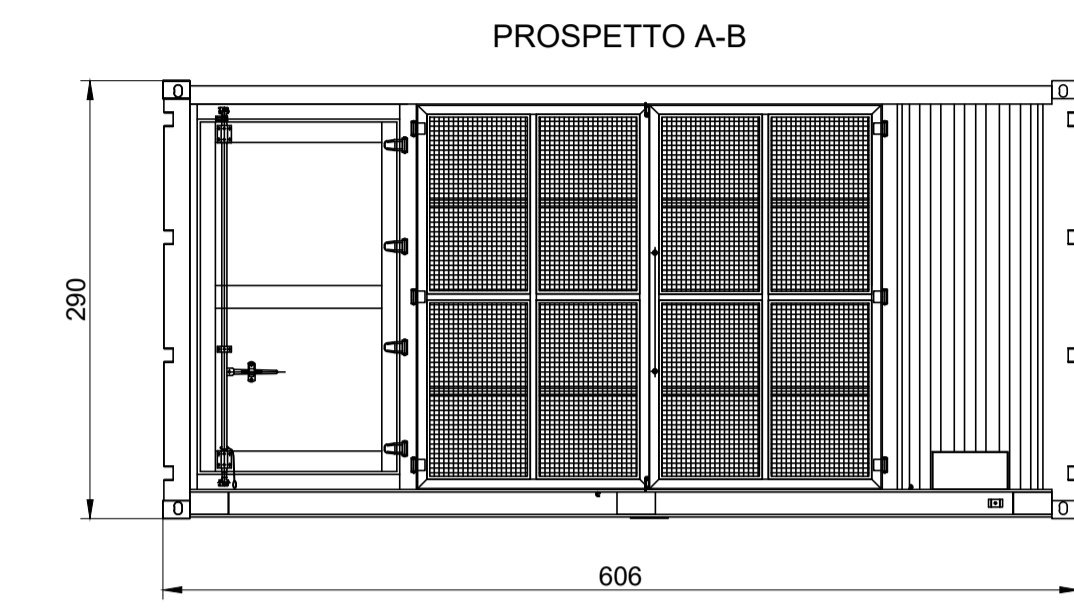


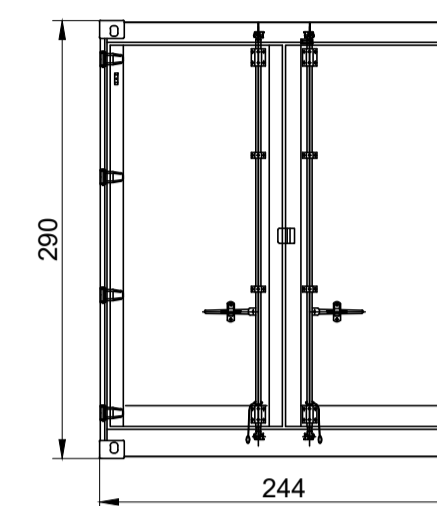
CABINA MT DI SMISTAMENTO IN CAMPO IN PANNELLI DI CLS PREFABBRICATO



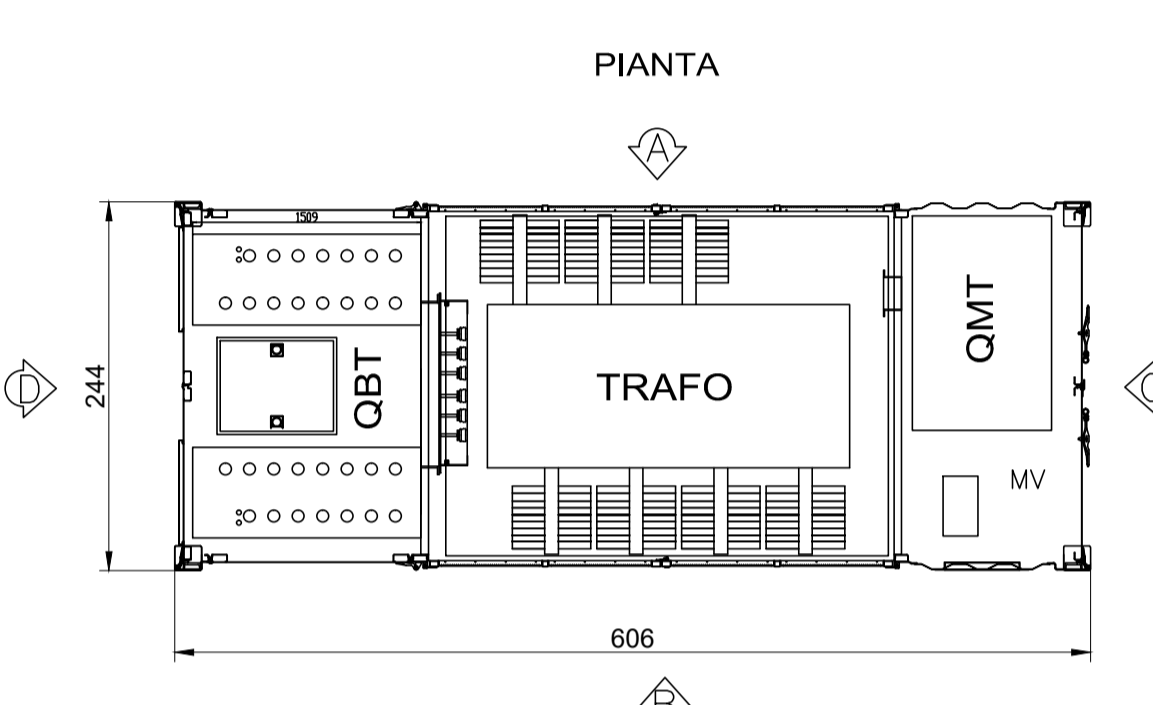
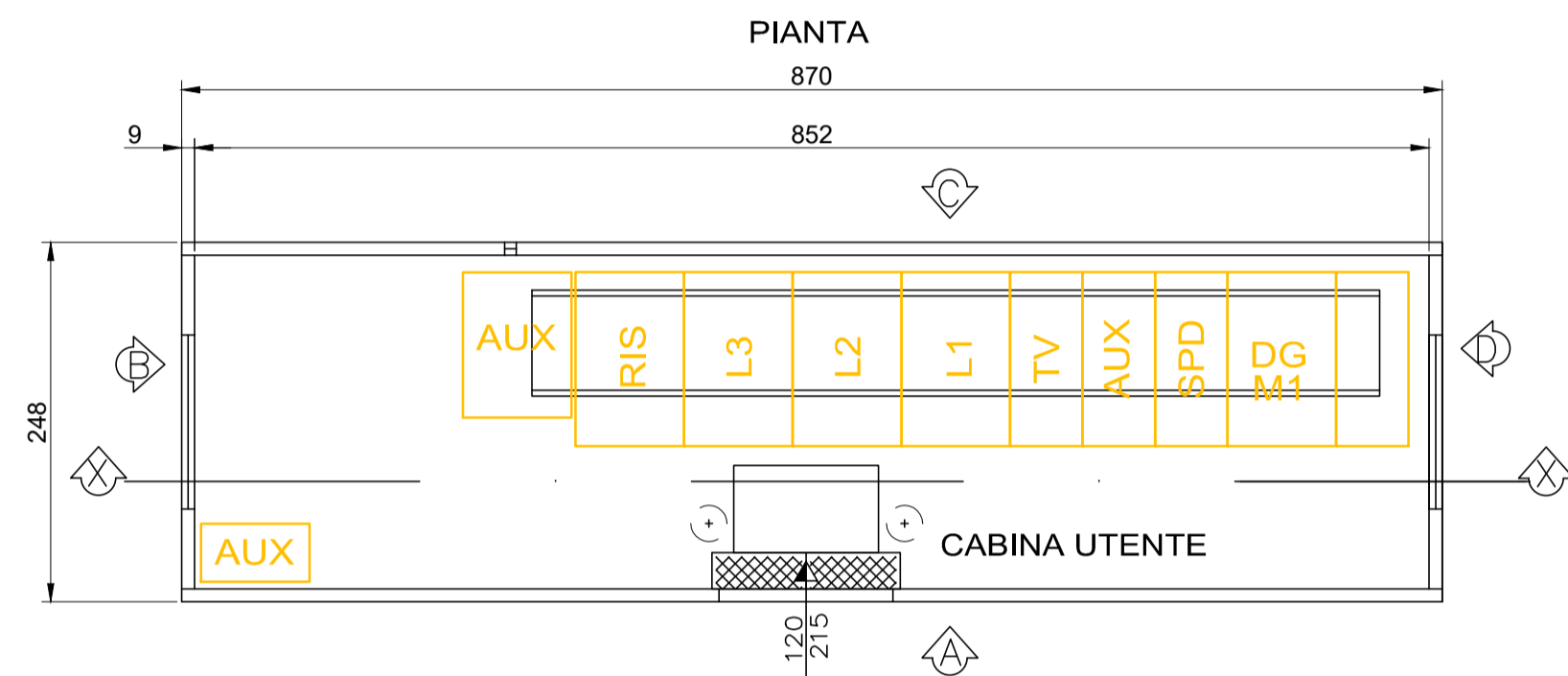
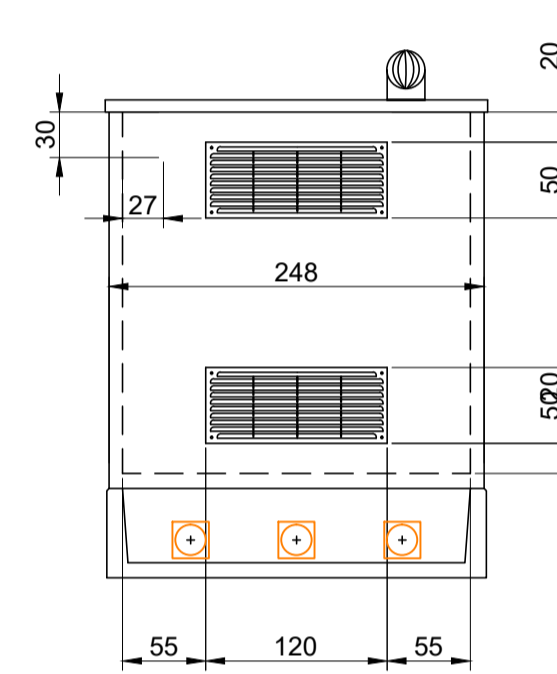
CABINATO DI TRASFORMAZIONE IN CONTAINER INTERNO AL CAMPO



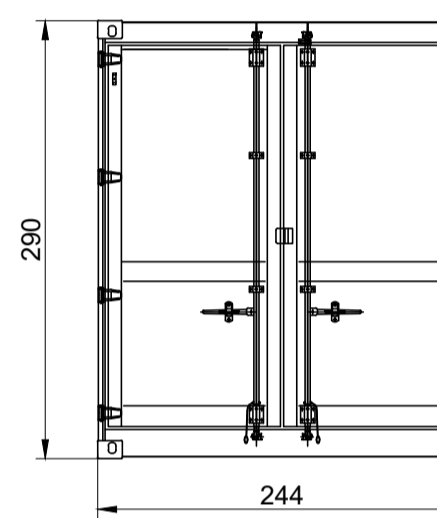
PROSPETTO D
PORTELLONI DI ACCESSO VANO M.T.



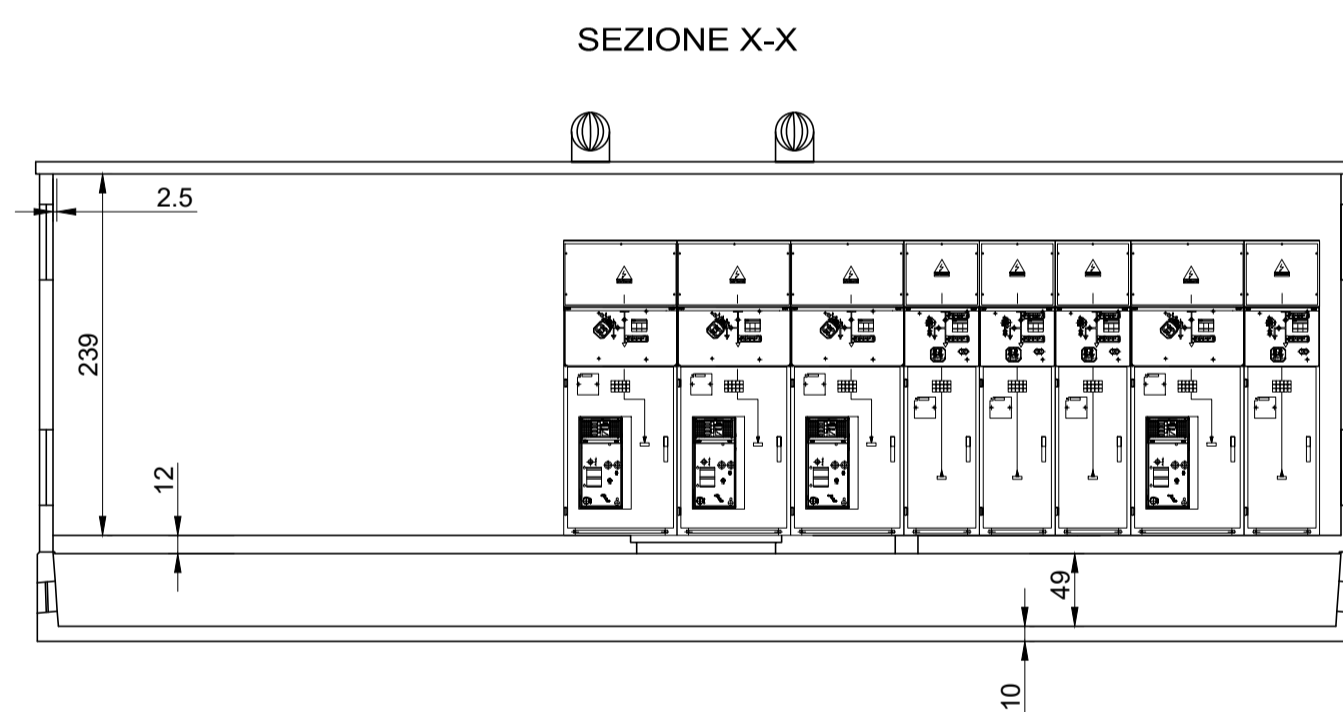
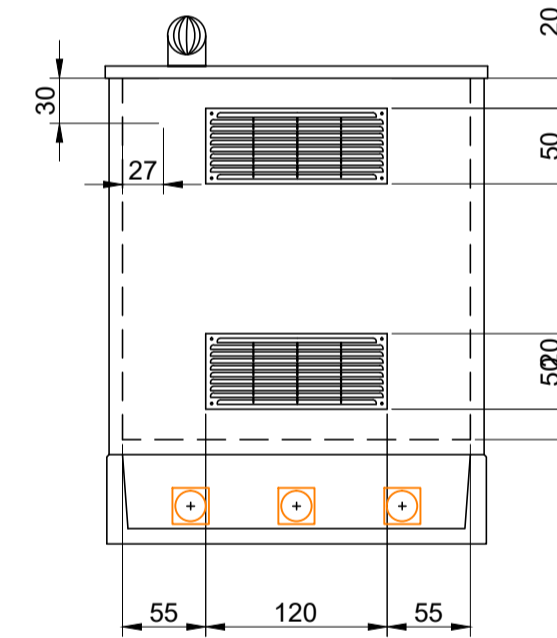
PROSPETTO B



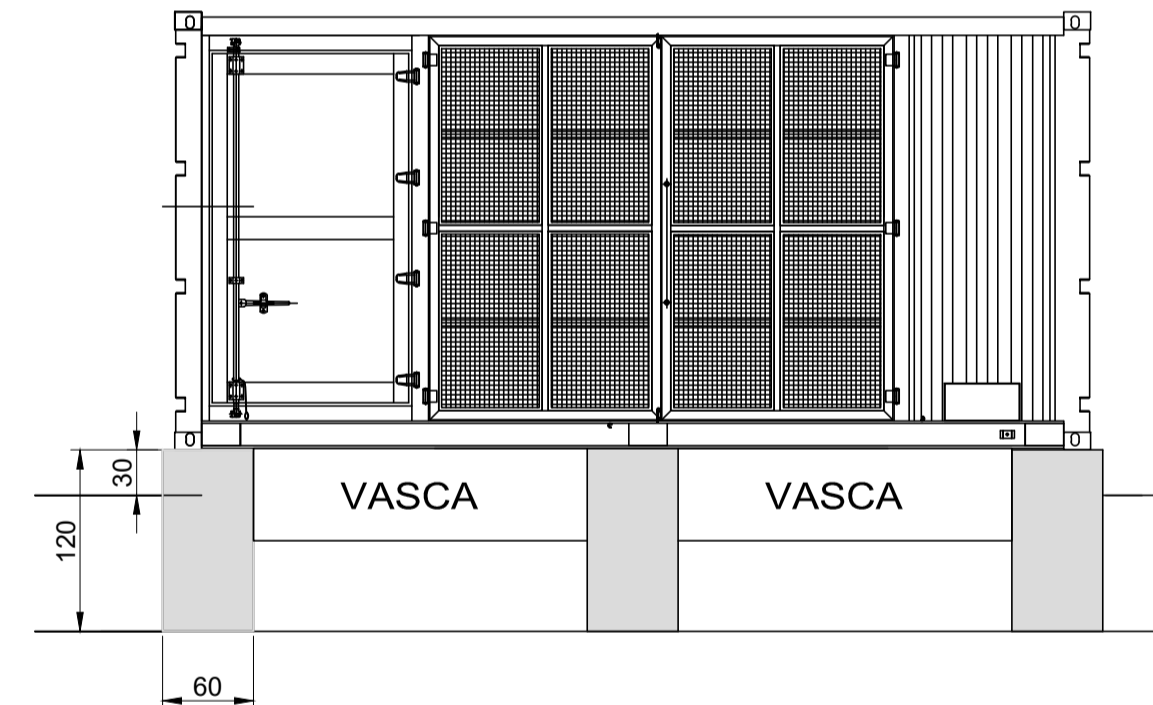
PROSPETTO C
PORTELLONI DI ACCESSO VANO B.T.



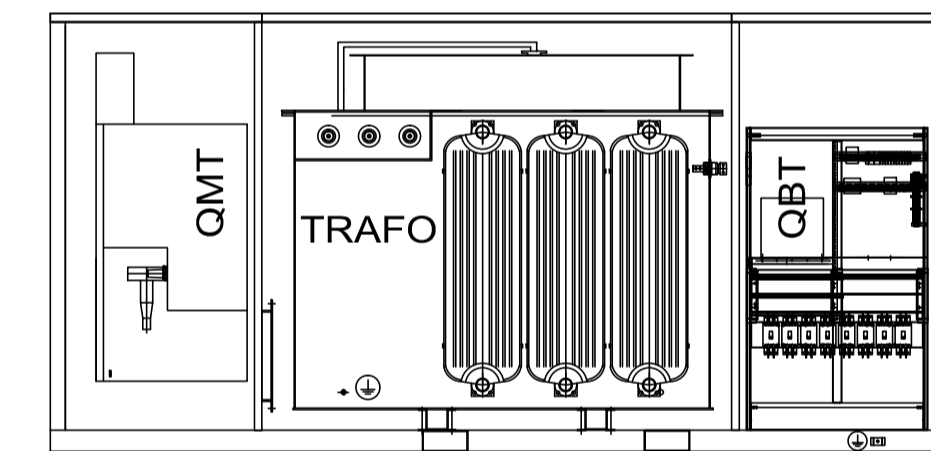
PROSPETTO D



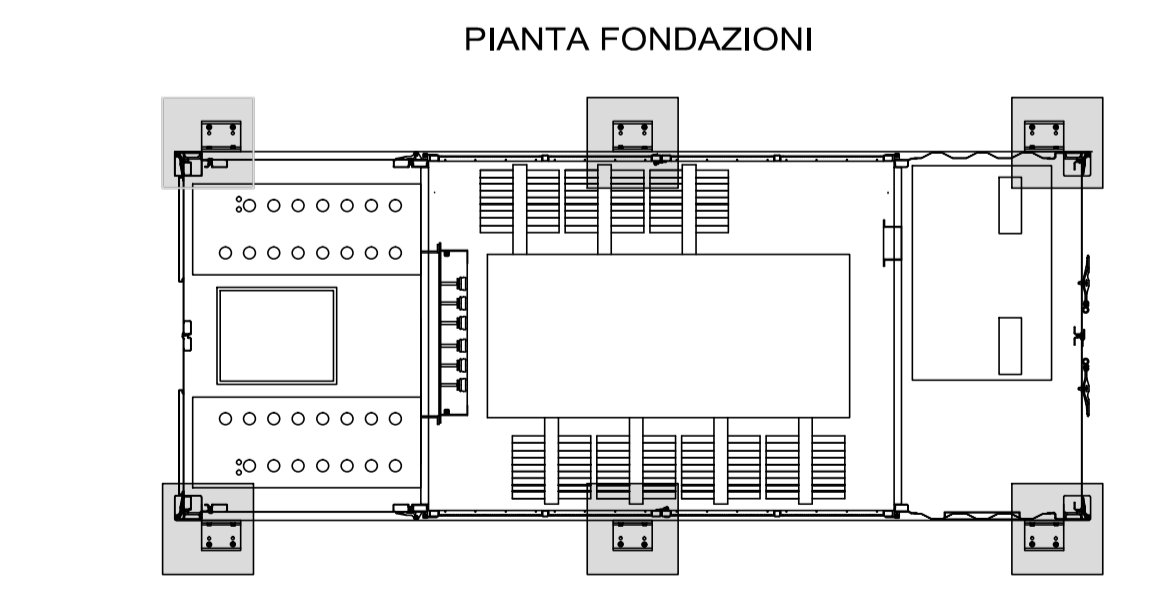
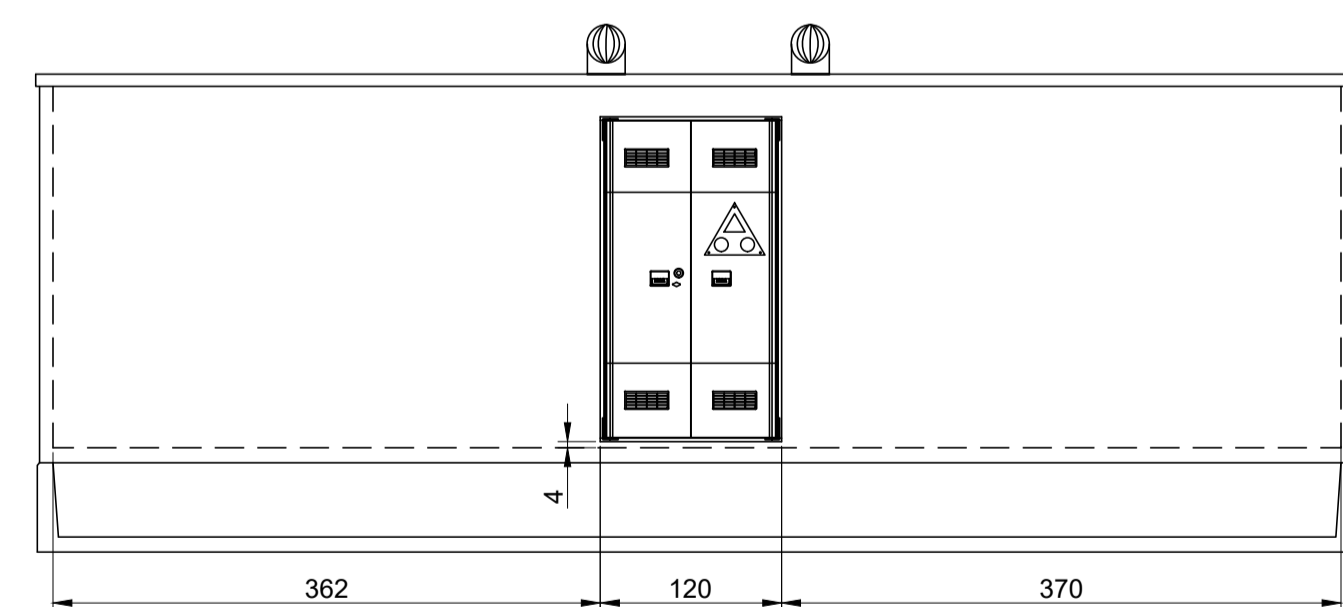
DETTAGLIO FONDAZIONI



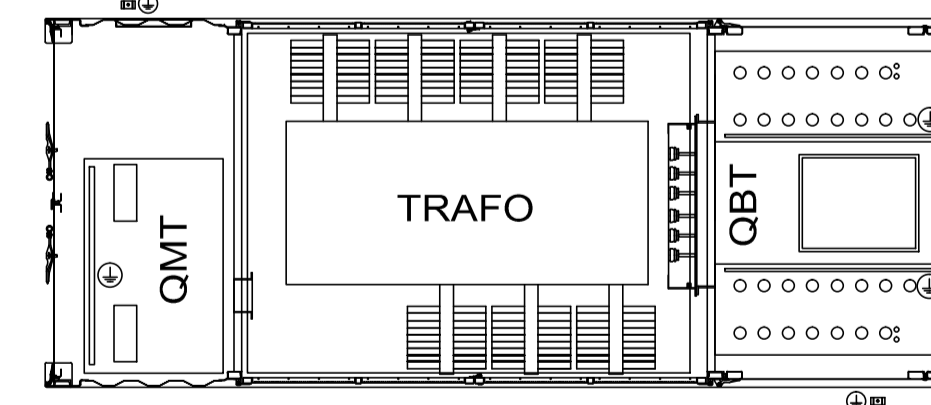
DETTAGLIO APPARECCHIATURE
SEZIONE



PROSPETTO A



DETTAGLIO APPARECCHIATURE
PIANTA



Galleria Passarella, 1 20122 Milano - Italy
Tel. +39 02 37905060
via Alto Adige, 183/A 38121 Trento - Italy
Tel. +39 0461 1732700
fax. +39 0461 1732799
www.heliopolis.eu
info@heliopolis.eu
c.fiscate, p.iva e R.I. Milano 08345510963

COMMITTENTE:
ASELLUS S.R.L.
via Mercato, 3, 20121 - Milano (MI)

NOME COMMESSA:
COSTRUZIONE ED ESERCIZIO IMPIANTO
AGROVOLTAICO AVENTE POTENZA IN
IMMISSIONE PARI A 15.3 MW E POTENZA
MODULI PARI A 19.97 MWp CON RELATIVO
COLLEGAMENTO ALLA RETE ELETTRICA
IMPIANTO 03

STATO DI AVANZAMENTO COMMESSA:
PROGETTO DEFINITIVO PER AUTORIZZAZIONE UNICA
CODICE COMMESSA:
HE.18.0019

PROGETTISTA:
ORDINE DEGLI INGEGNERI
DELLA PROV. DI TRENTO
dott. ing. ALBERTO ALBUZZI
ISCRIZIONE ALBO N. 2435

COLLABORATORE: Girardi per.ind. Mirko

CONSULENTI:
Ambiente:
Ing. Angelo Volpe
via Mesagne, 9
72100 - Brindisi (BR)
Geologia e geotecnica:
Dott. Geol. Dario Fischetto
corso G. Garibaldi, 27
72100 - Brindisi (BR)
Impatto acustico:
Dott. Geol. Martino Scaraffa
C.da Restano n° 45
72014 Cisternino (Br)

Studi pedo-agronomici e faunistici:
Dr. Antonio Frilli
via Mesagne, 7
72028 - Torre Santa Susanna (BR)
Idraulica:
Dott.ssa Geol. Angela Inivieri
via L. Ariosto 1 str. prv., 7
70043 Monopoli (BA)

OGGETTO:
PIANTE, SEZIONI E PROSPETTI DELLE CABINE
ALL'INTERNO DEL PARCO

SCALA:
1:50

DATA:
APRILE 2021

NOME FILE:
6UJG3T7_ElaboratoGrafico_07A_04_1.PDF

TAVOLA:
DFV.SP07/1

N. REV.	DATA	REVISIONE	ELABORATO	VERIFICATO	VALIDATO
0	04/2021	Emissione	M.Girardi	responsabile commessa A.Albuzzi	direttore tecnico N.Zucchi