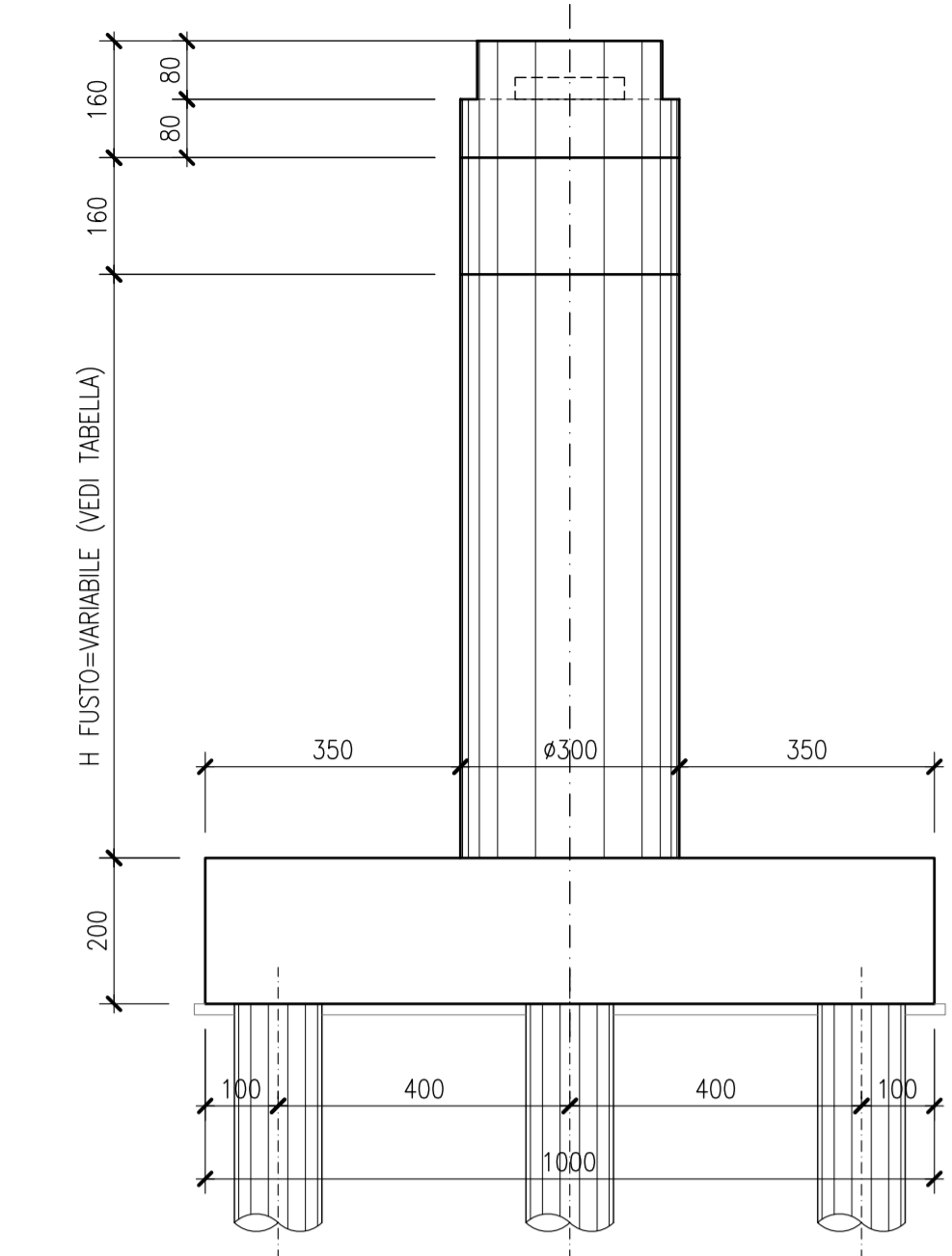


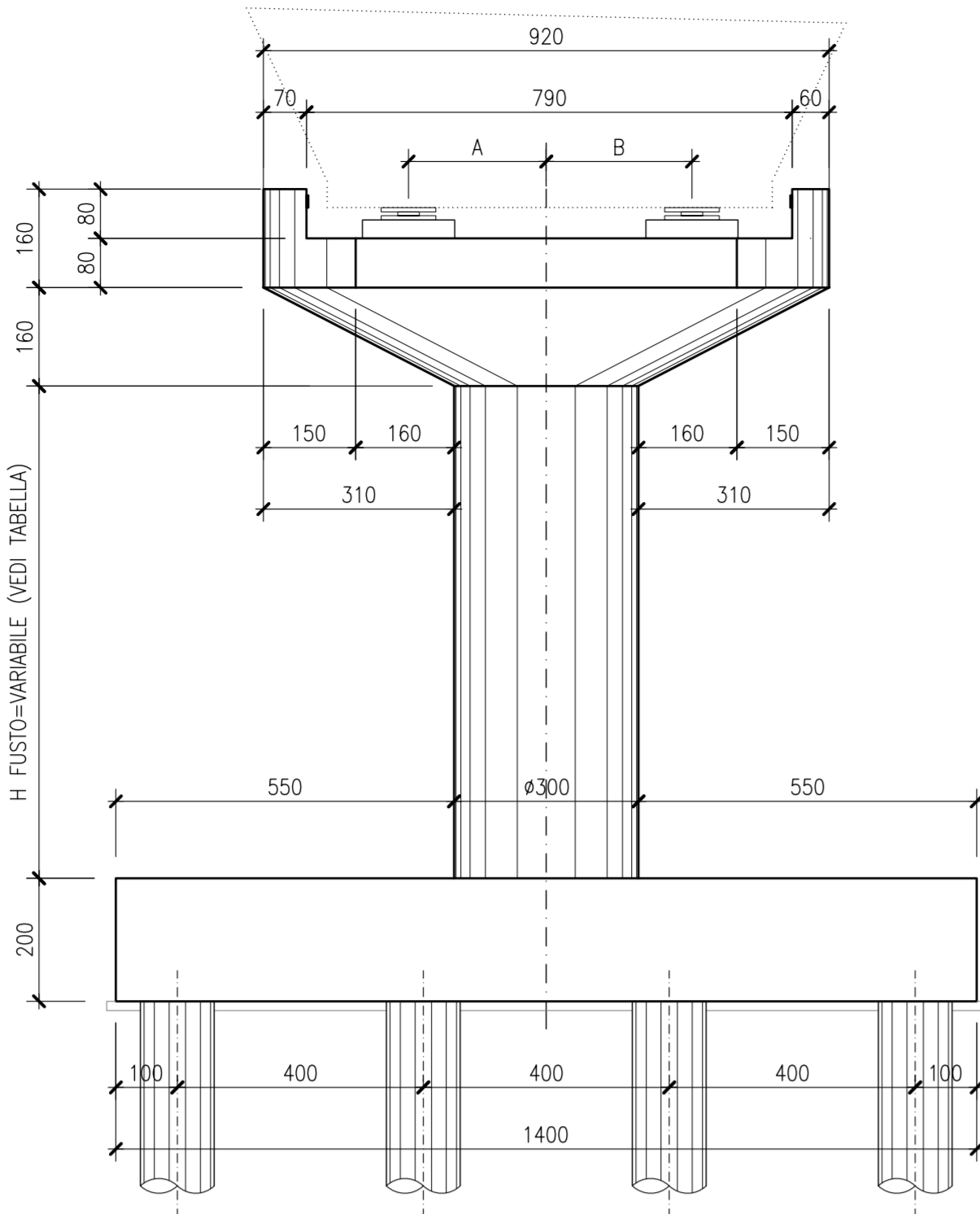
**PILA TIPO -1-**  
(P1-P2-P3-P7-P8-P9-P10 sx/dx)  
VISTA LATERALE  
CARPENTERIA

SCALA 1:100



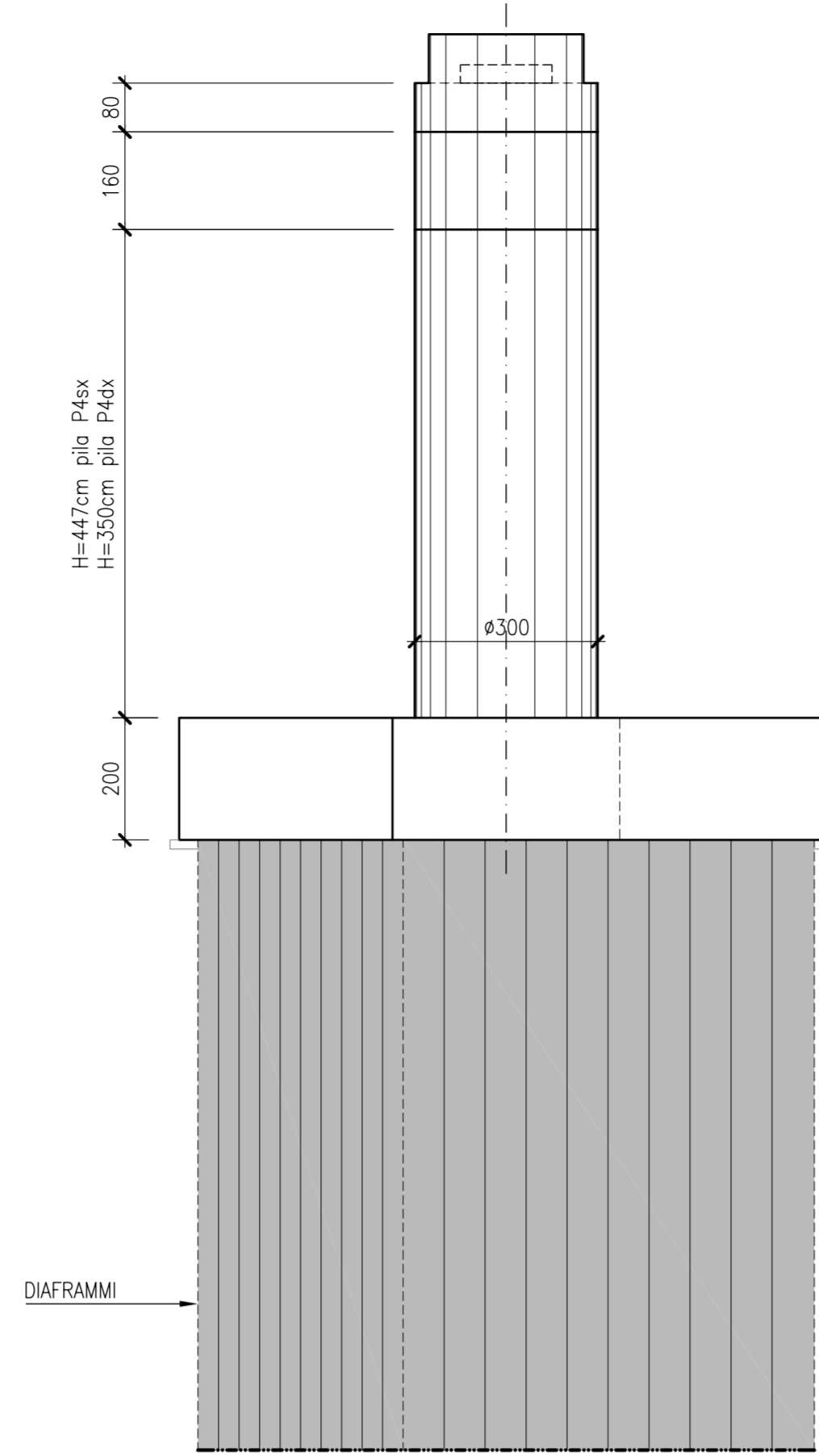
**VISTA FRONTALE (spalle all'origine)**  
CARPENTERIA

SCALA 1:100



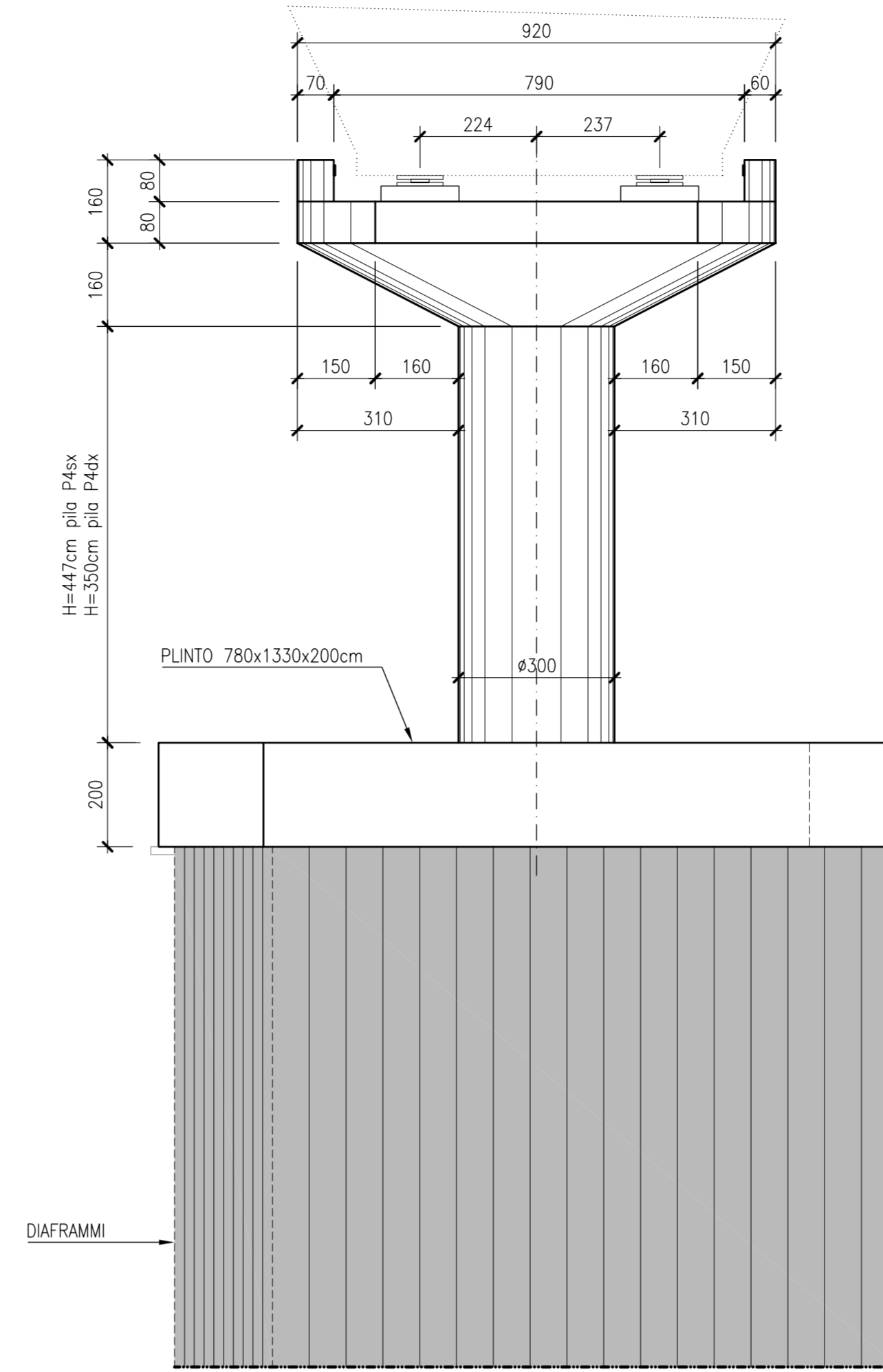
**PILA TIPO -2-**  
(P4sx - P4dx)  
VISTA LATERALE  
CARPENTERIA

SCALA 1:100



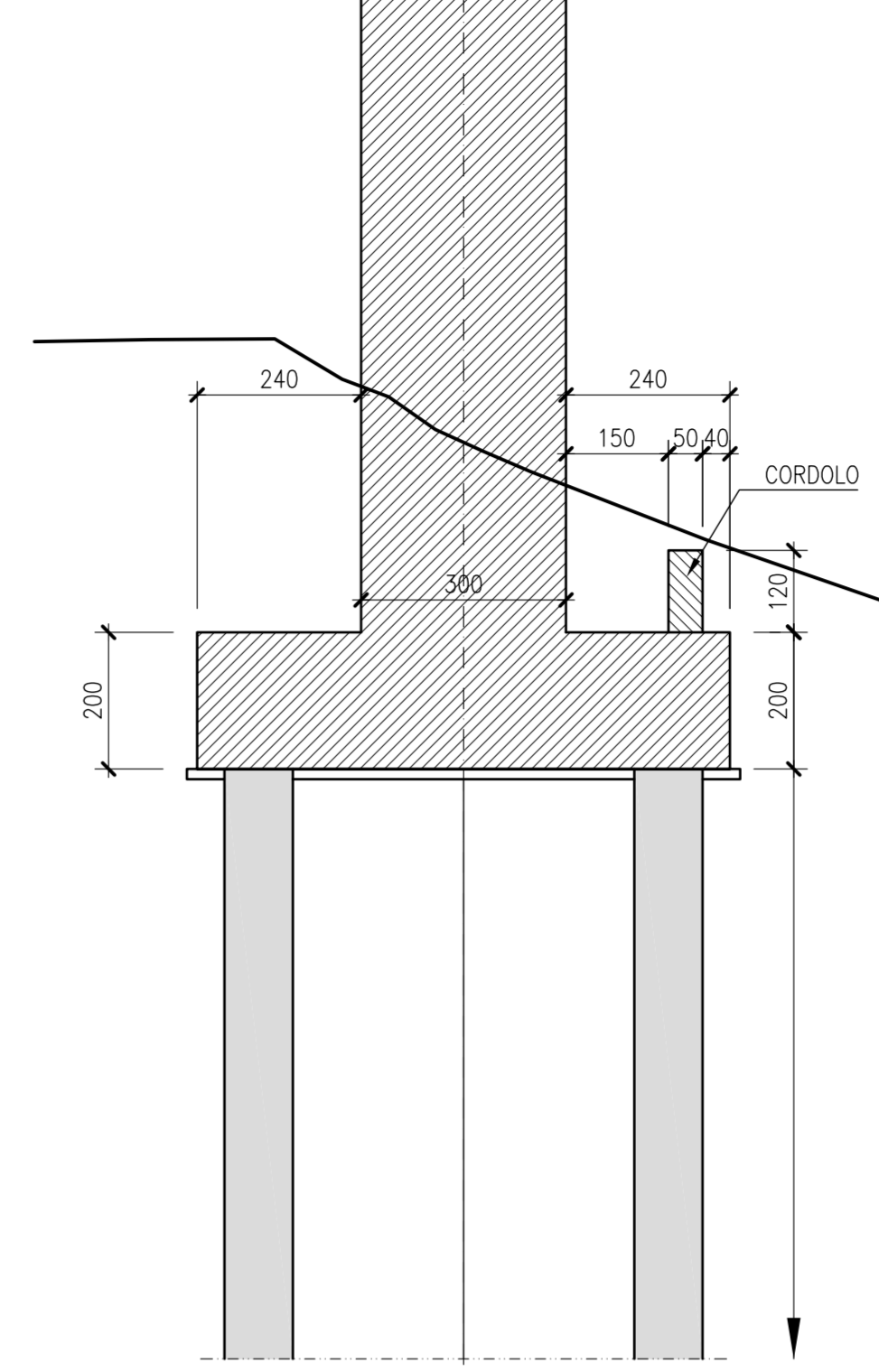
**VISTA FRONTALE (spalle all'origine)**  
CARPENTERIA

SCALA 1:100

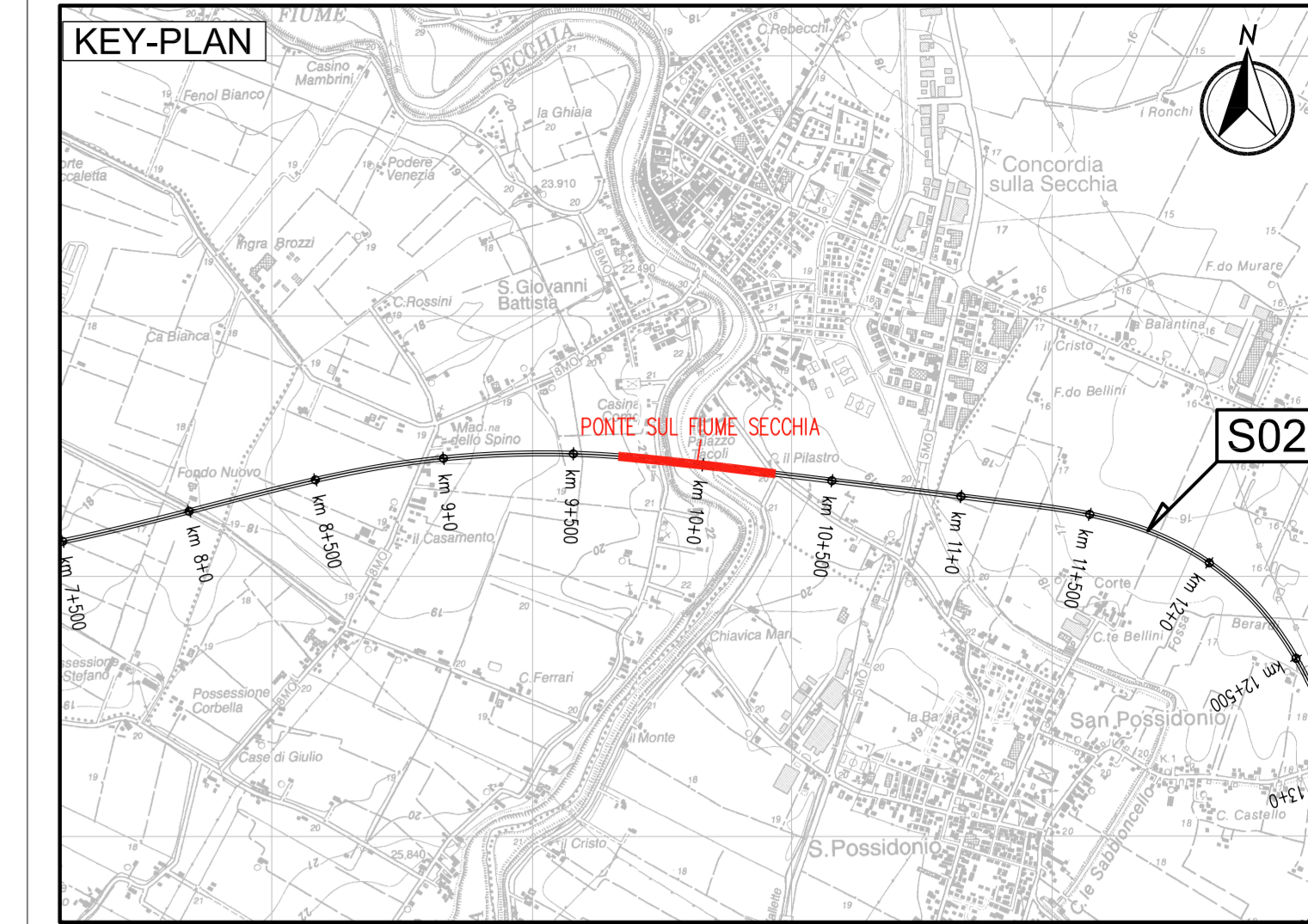
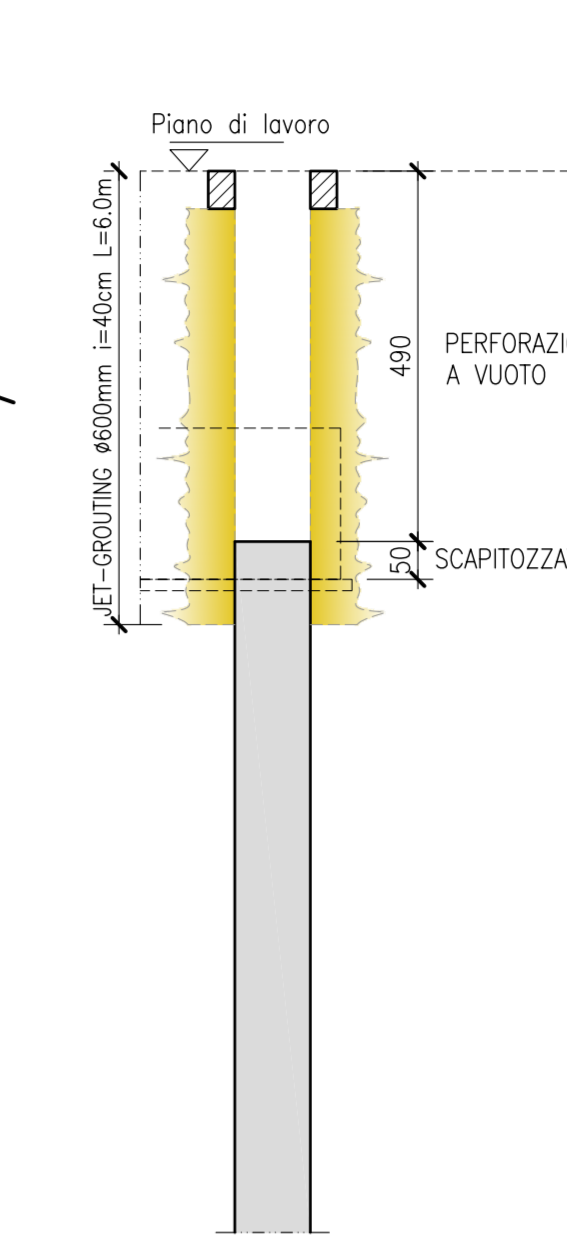


**SEZIONE 1-1**  
CARPENTERIA

SCALA 1:100



**MODALITA' ESECUTIVE**  
SCALA 1:100

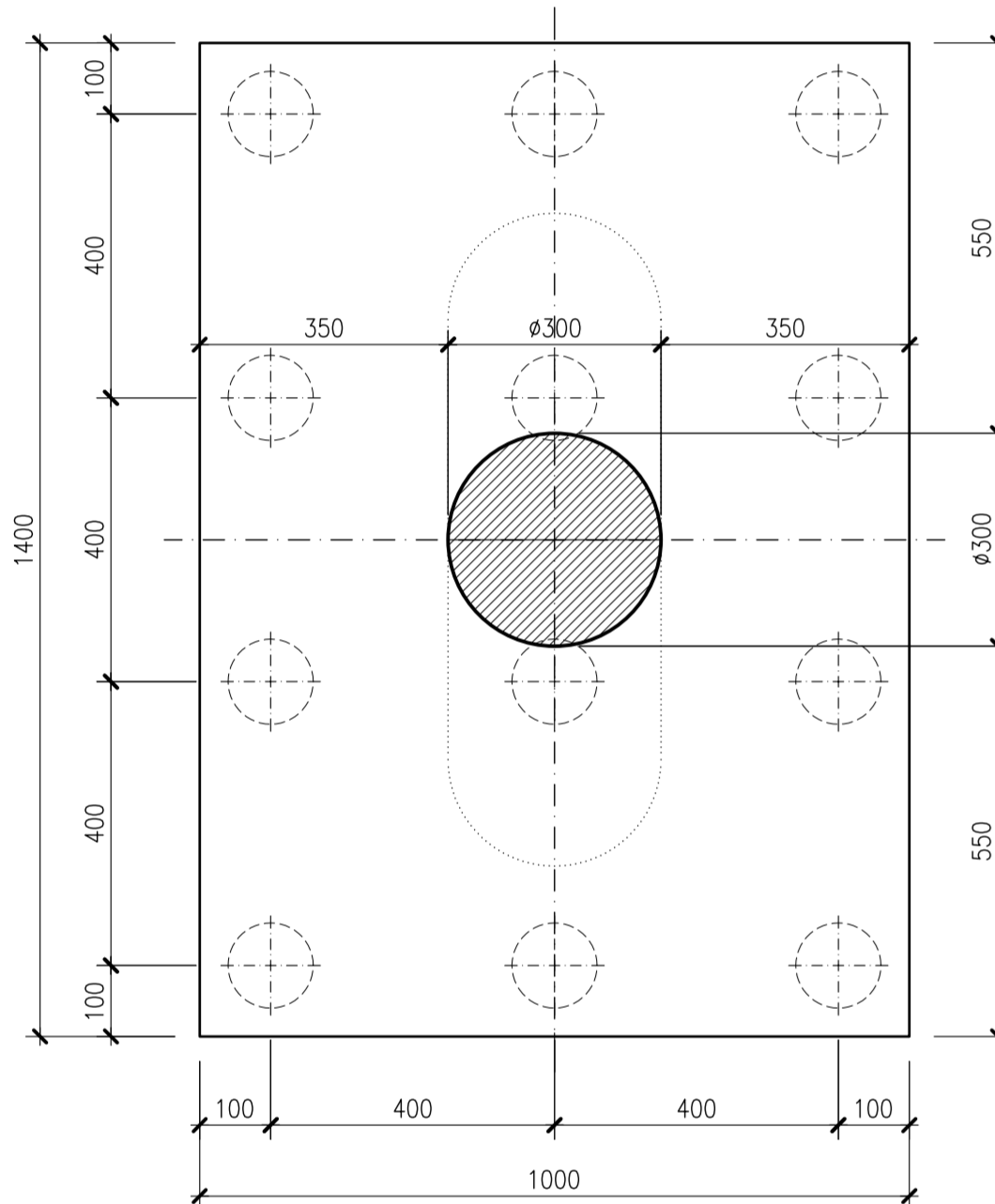


**LEGENDA**



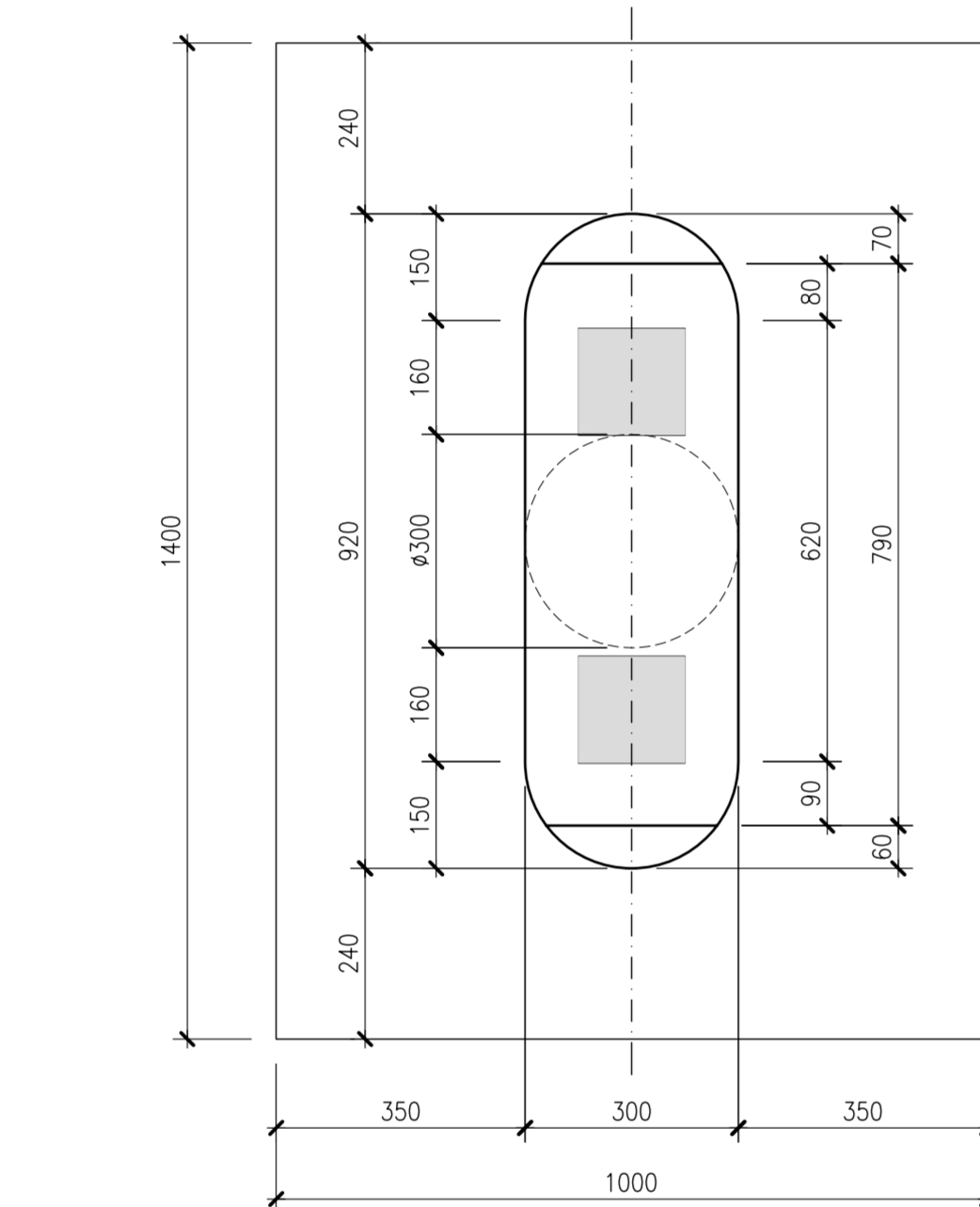
**PIANTA PLINTO DI FONDAZIONE**  
SPICCATO FUSTO  
CARPENTERIA

SCALA 1:100



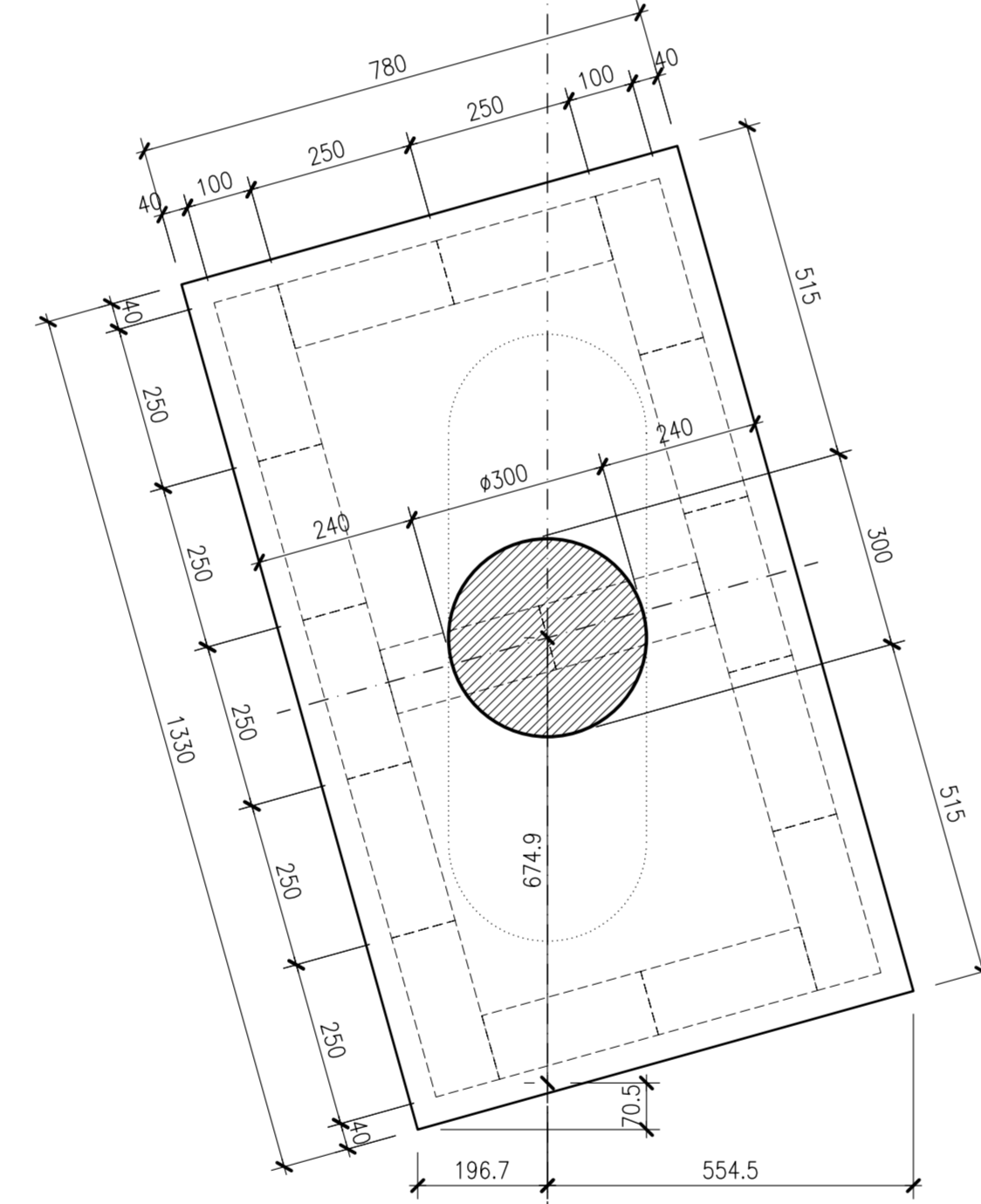
**VISTA DALL'ALTO**  
PIANTA DEL PULVINO  
CARPENTERIA

SCALA 1:100



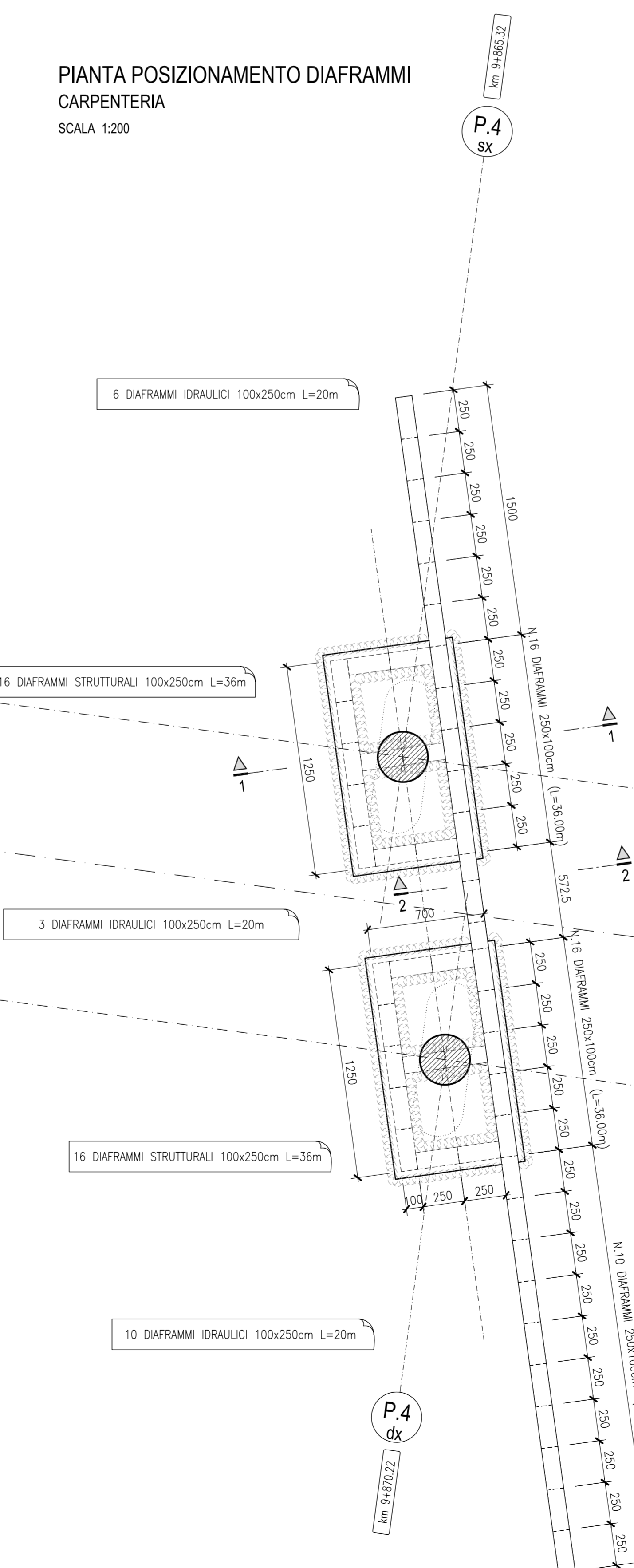
**PIANTA PLINTO DI FONDAZIONE**  
SPICCATO FUSTO  
CARPENTERIA

SCALA 1:100



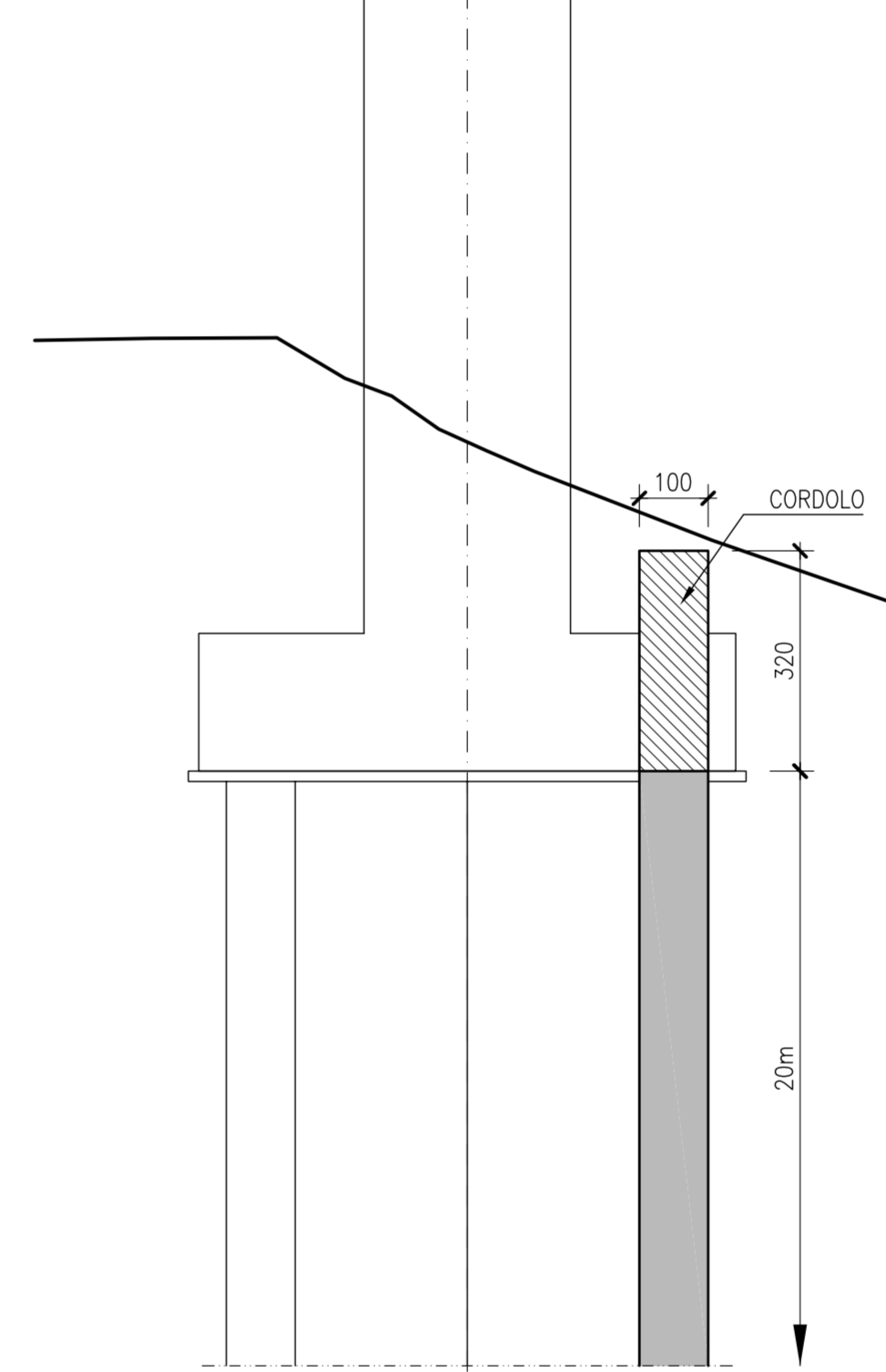
**PIANTA POSIZIONAMENTO DIAFRAMMI**  
CARPENTERIA

SCALA 1:200

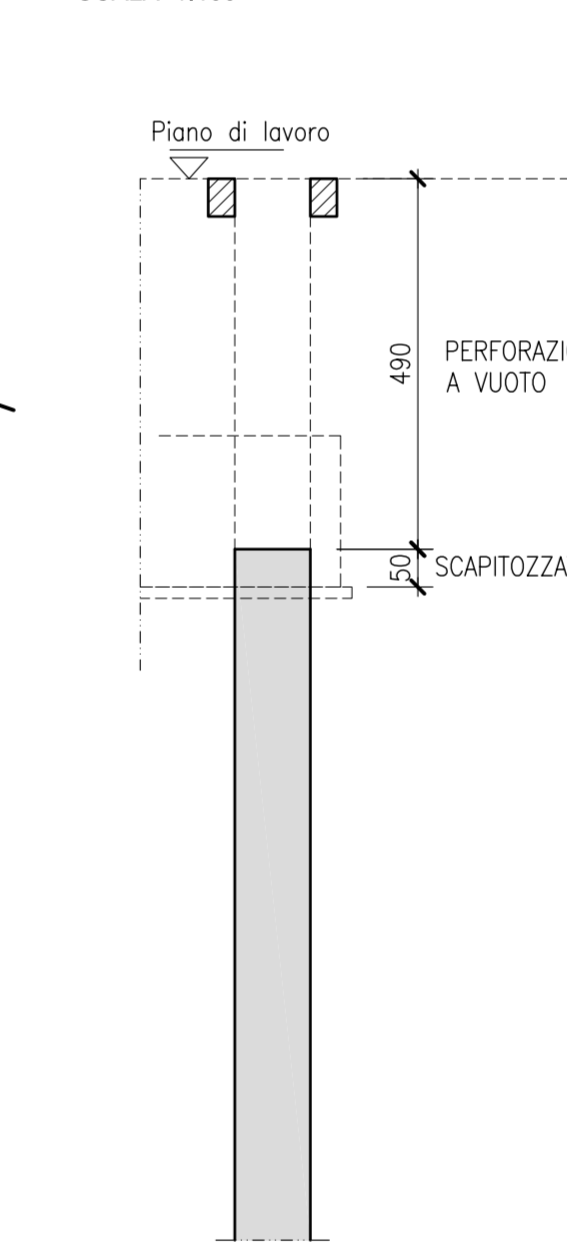


**SEZIONE 2-2**  
CARPENTERIA

SCALA 1:100



**MODALITA' ESECUTIVE**  
SCALA 1:100



**ELABORATI DI RIFERIMENTO**

PD\_0\_0000\_0000\_0\_GE\_TB\_01 RELAZIONE ILLUSTRATIVA  
PD\_0\_0000\_0000\_0\_OM\_RC\_01 RELAZIONE DI CALCOLO

**CARATTERISTICHE DEI MATERIALI**

PD\_0\_0000\_0000\_0\_GE\_TB\_01 TABELLA MATERIALI E CLASSI DI ESPOSIZIONE CALCESTRUZZO  
PD\_0\_0000\_0000\_0\_GE\_KT\_02 VITA UTILE E CLASSI D'USO DELLE OPERE

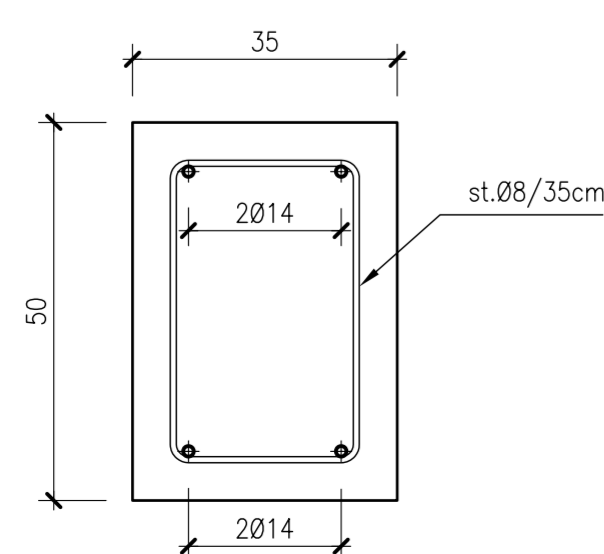
**NOTE**

LE QUOTE SONO ESPRESSE IN CM (SALVO OVE DIVERSAMENTE INDICATO)  
GLI ANGOLI SONO ESPRESSE IN GRADI CENTESIMALI

N. PILA	VALORE DI-A	VALORE DI-B	VALORE DI-H	N. PILA	VALORE DI-A	VALORE DI-B	VALORE DI-H
P1	224	237	775	P1	224	237	750
P2	224	237	800	P2	224	237	775
P3	224	237	850	P3	224	237	825
P7	237	224	850	P7	224	237	850
P8	237	224	825	P8	224	237	825
P9	237	224	775	P9	224	237	775
P10	237	224	725	P10	224	237	700

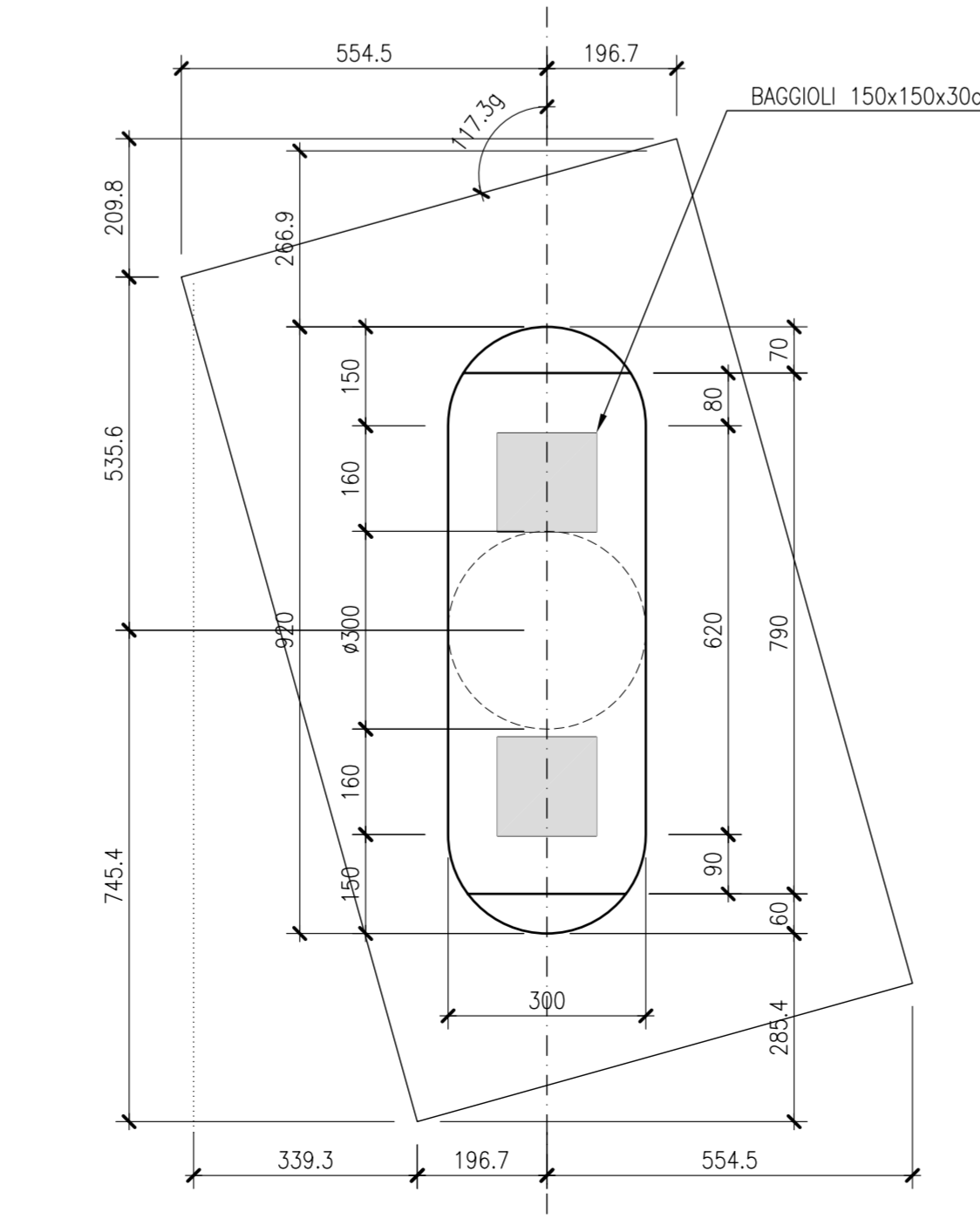
**DETTAGLIO TRAVI GUIDA**  
ARMATURA

SCALA 1:10



**VISTA DALL'ALTO**  
PIANTA DEL PULVINO  
CARPENTERIA

SCALA 1:100



IL CONCEDENTE: Regione Emilia-Romagna

IL CONCESSIONARIO: ARC AUTOSTRADA REGIONALE CISPADANA

**AUTOSTRADA REGIONALE CISPADANA DAL CASELLO DI REGGIOLO-ROLO SULLA A22 AL CASELLO DI FERRARA SUD SULLA A13**

CODICE C.U.P. E8180800000009

**PROGETTO DEFINITIVO**

ASSE AUTOSTRADALE (COMPRESIVO DEGLI INTERVENTI LOCALI DI COLLEGAMENTO VIARIO AL SISTEMA AUTOSTRADALE)  
OPERE D'ARTE MAGGIORI - PONTI  
APOS - PONTE SUL FIUME SECCHIA  
PILE E FONDAZIONI 1/2

IL PROGETTISTA: Ing. Antonio Mezzalana  
ALBO ING. BOLOGNA N° 5225 A

RESPONSABILE INTEGRAZIONE PRESTAZIONI SPECIALISTICHE: Ing. Emilio Sali  
ALBO ING. REGGIO EMILIA N° 945

IL CONCESSIONARIO: Autostrada Regionale Cispadana S.p.A. - L. 11/05/2008

CONTRATTO N° 10/2012

DATA: 17/04/2012

EMISSIONE: A. Fagnocchi, G. Guadagnini, E. Sali

IDENTIFICAZIONE ELABORATO: DESCRIZIONE: MEDIANZA: CONTROLLO: APPROVAZIONE:

DATA: 17/04/2012

SCALE: 1:100