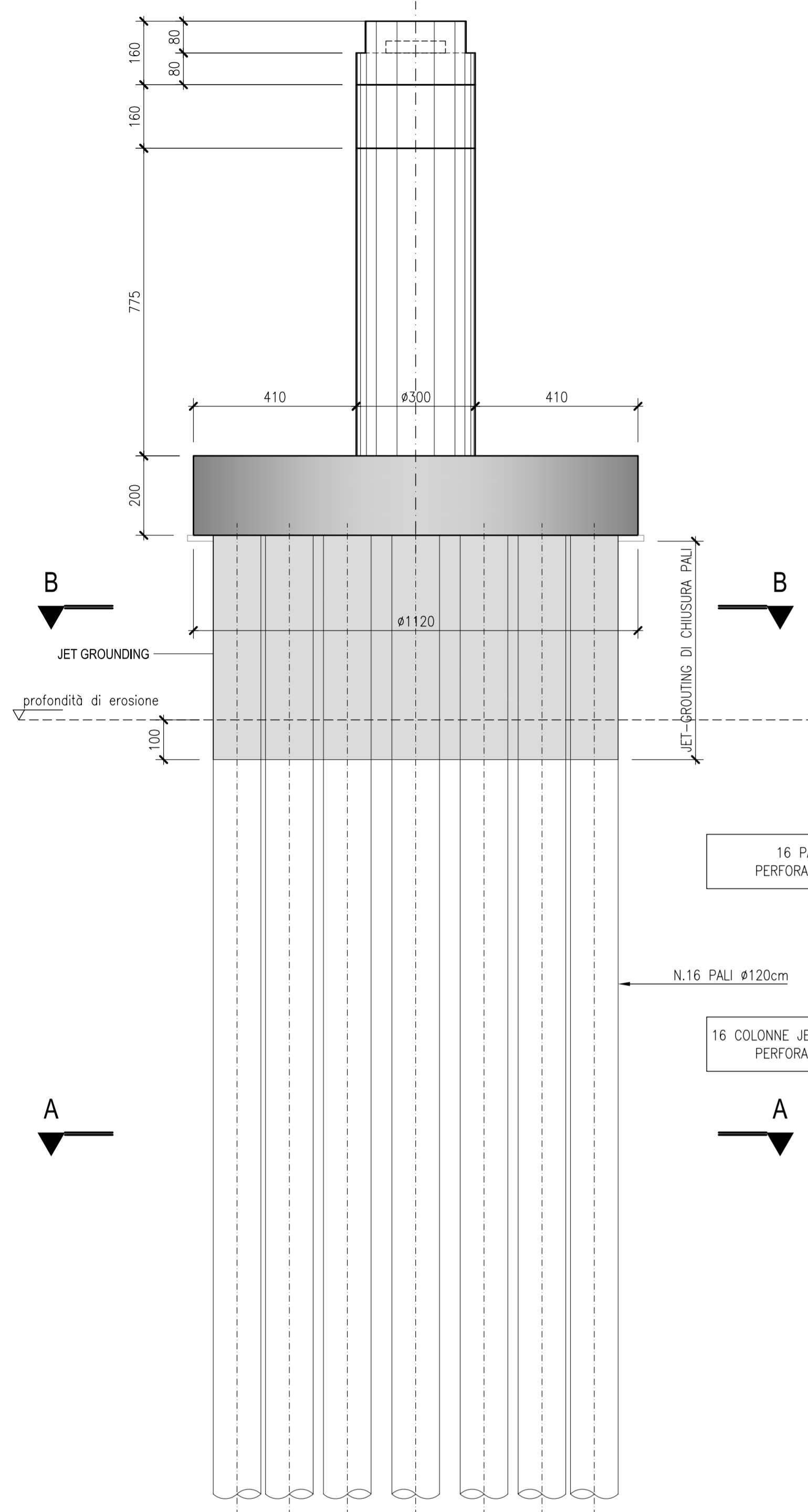
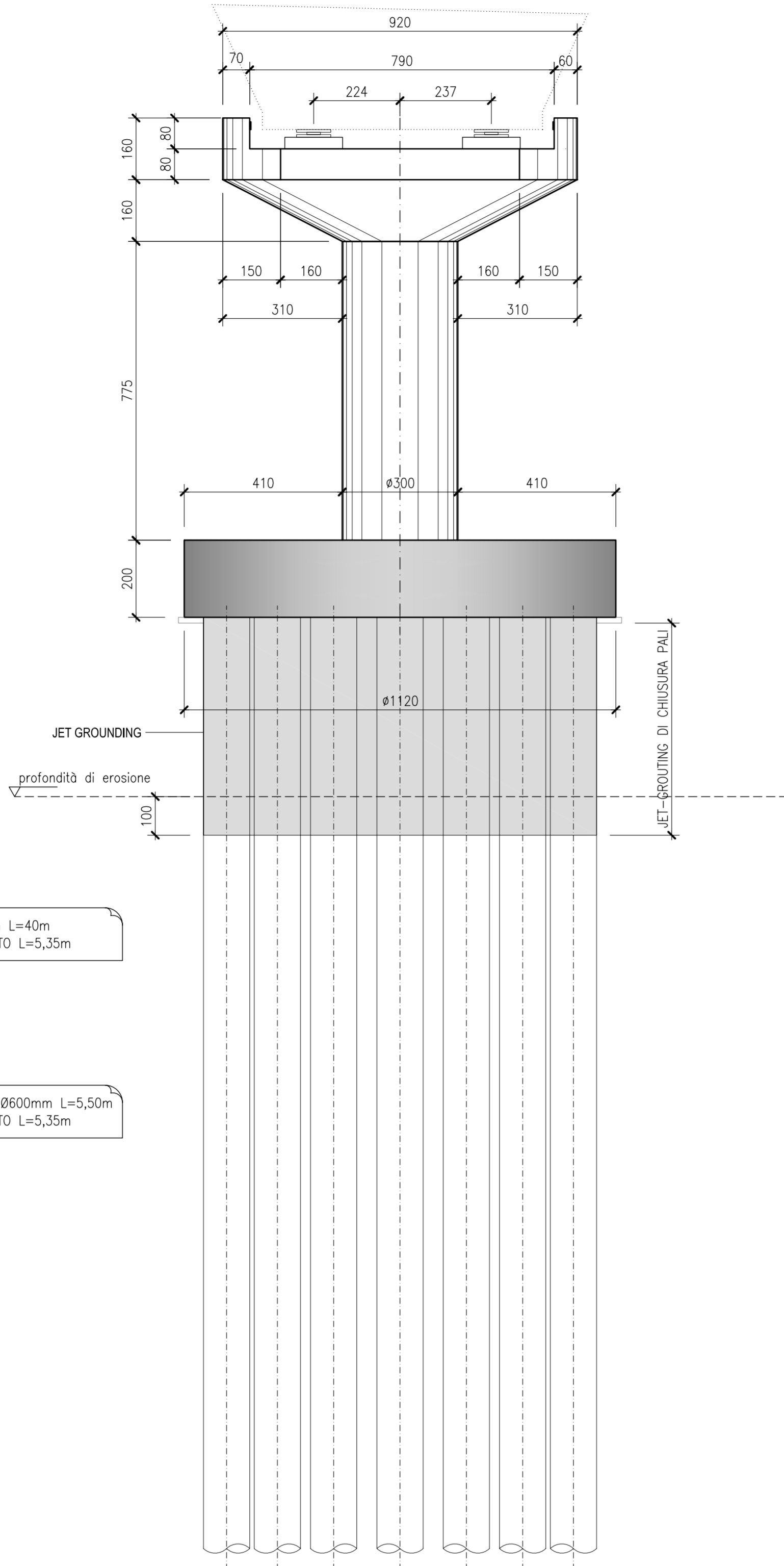


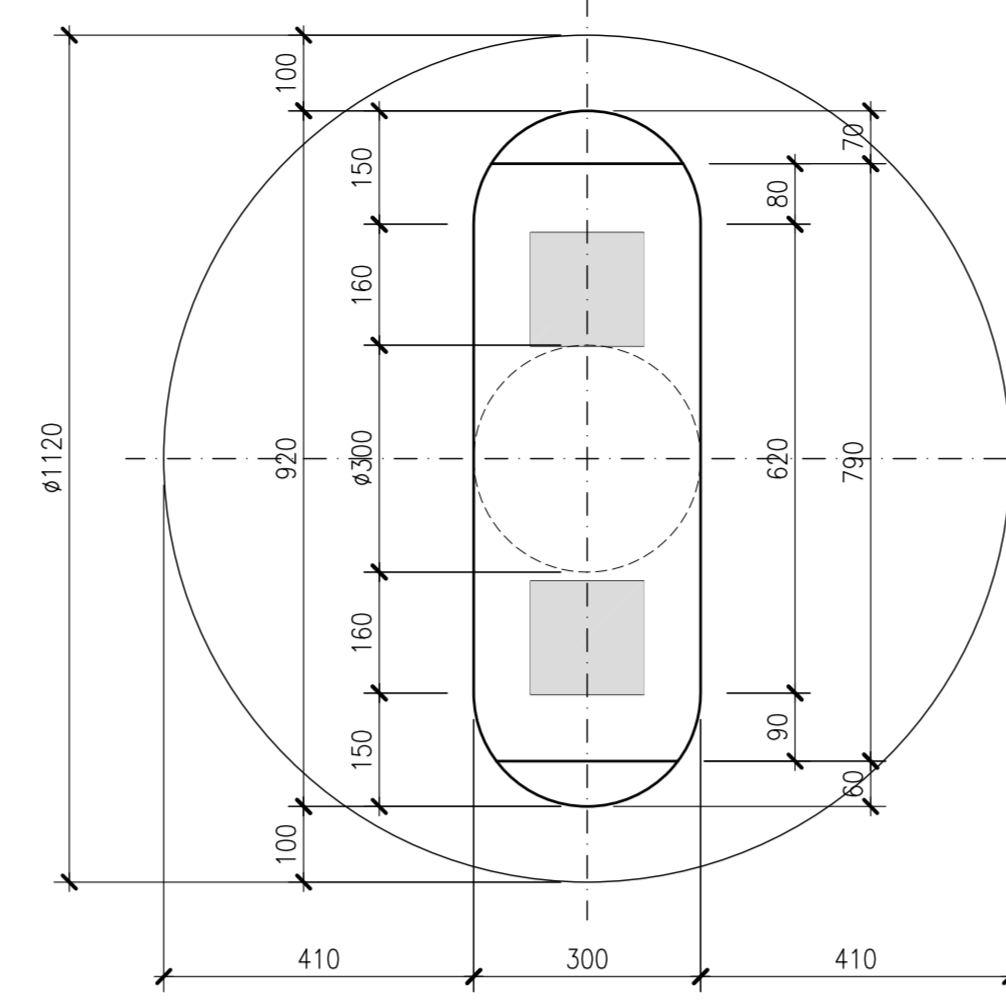
PILA TIPO -3-
(P5sx - P5dx)
VISTA LATERALE
CARPENTERIA
SCALA 1:100



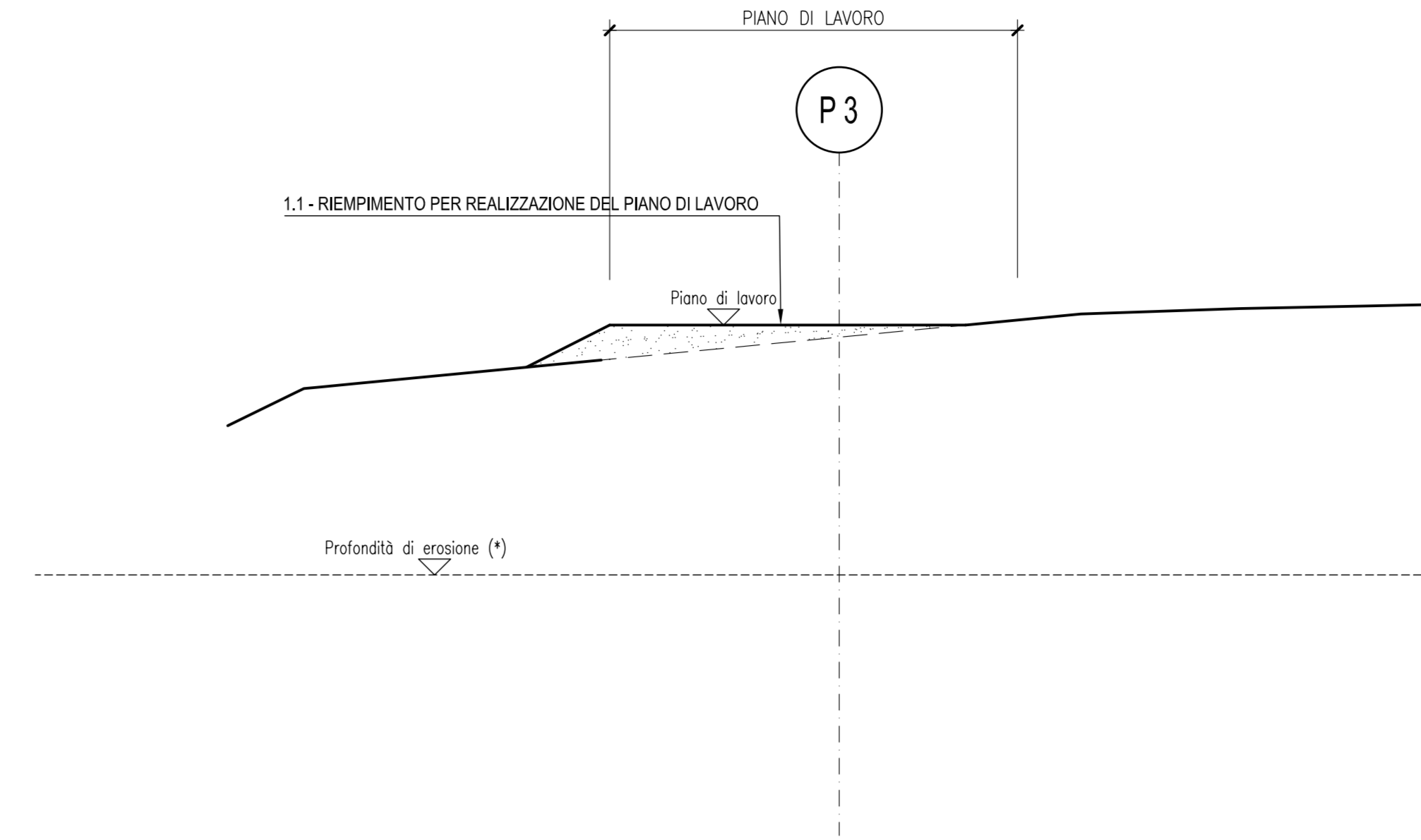
VISTA FRONTALE (spalle all'origine)
CARPENTERIA
SCALA 1:100



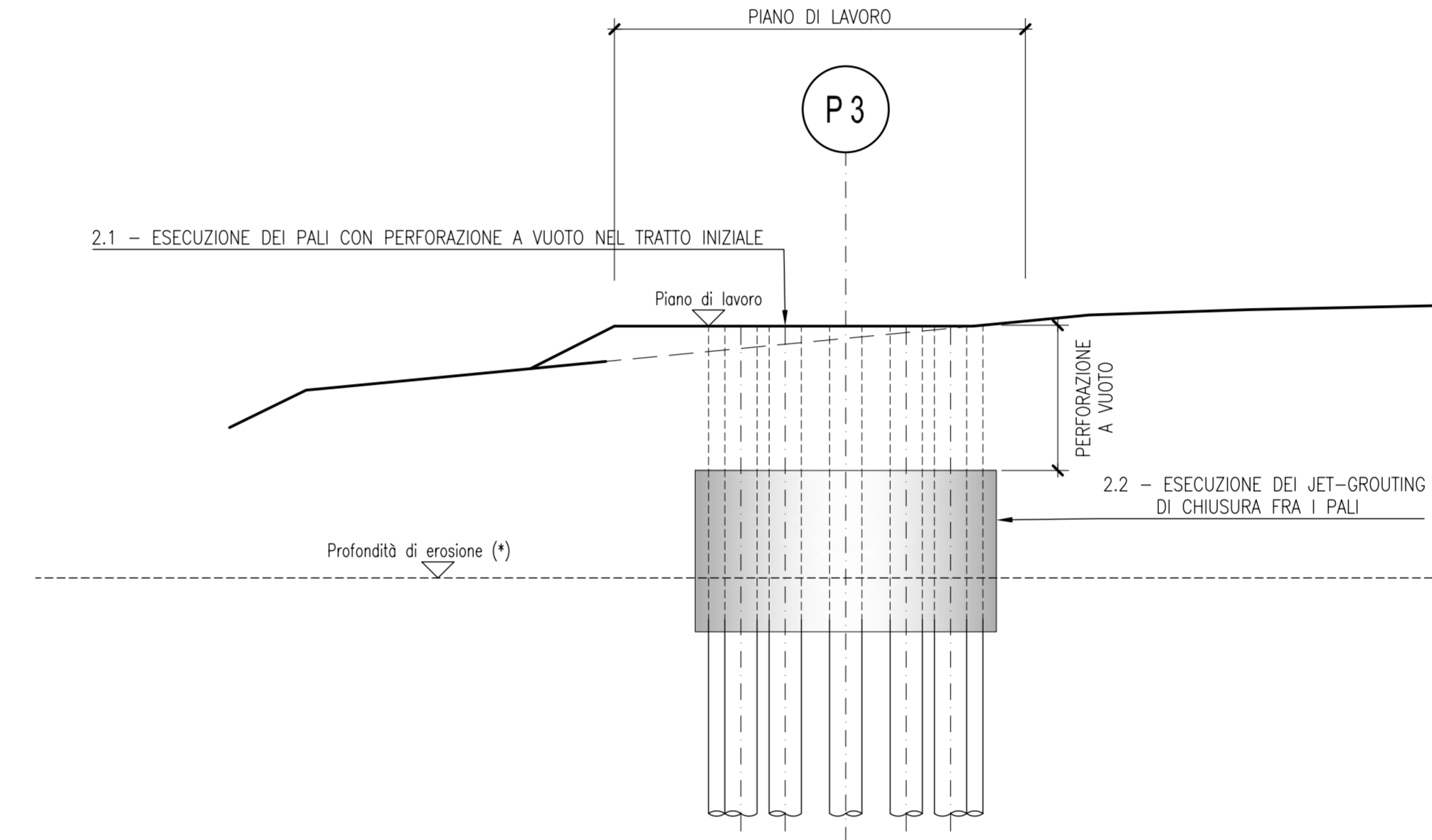
PIANTA DEL PULVINO
(valida per tutte le pile)
CARPENTERIA
SCALA 1:100



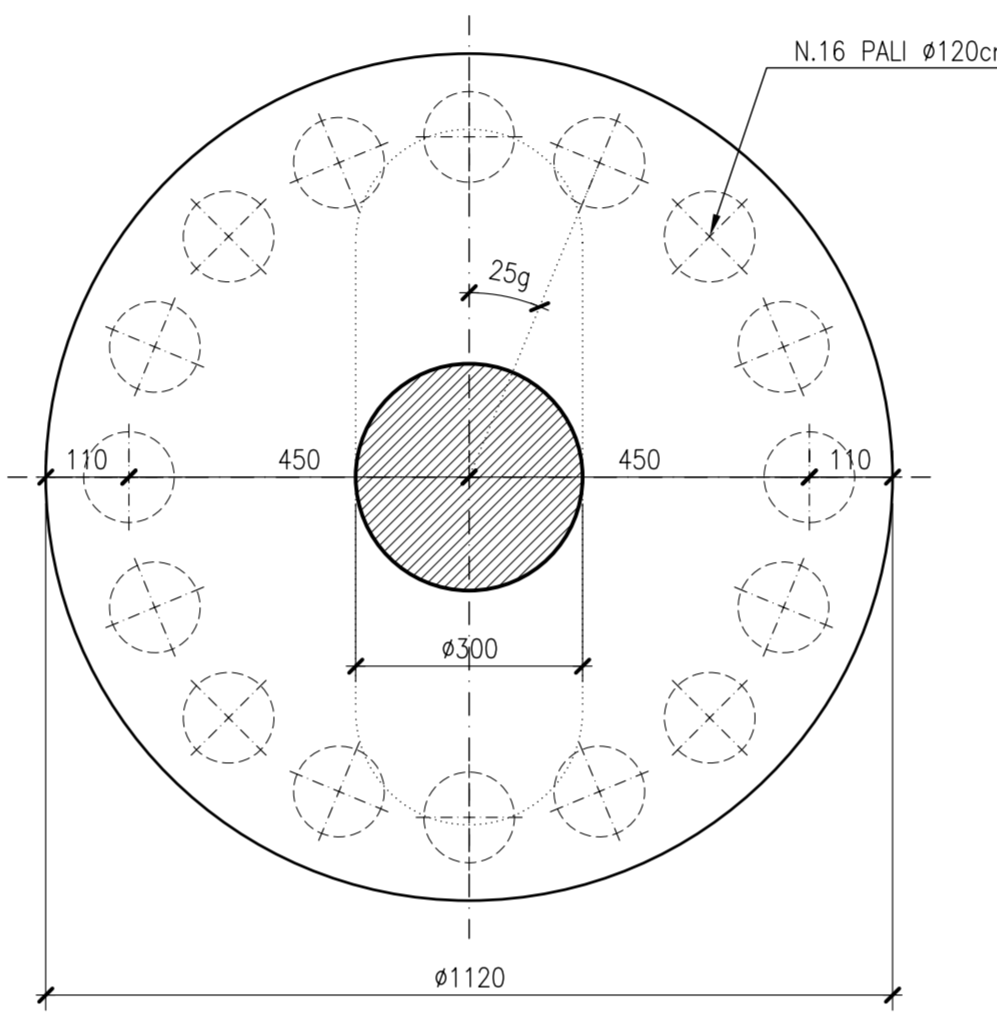
MODALITA' ESECUTIVE
FASE 1
SCALA 1:200



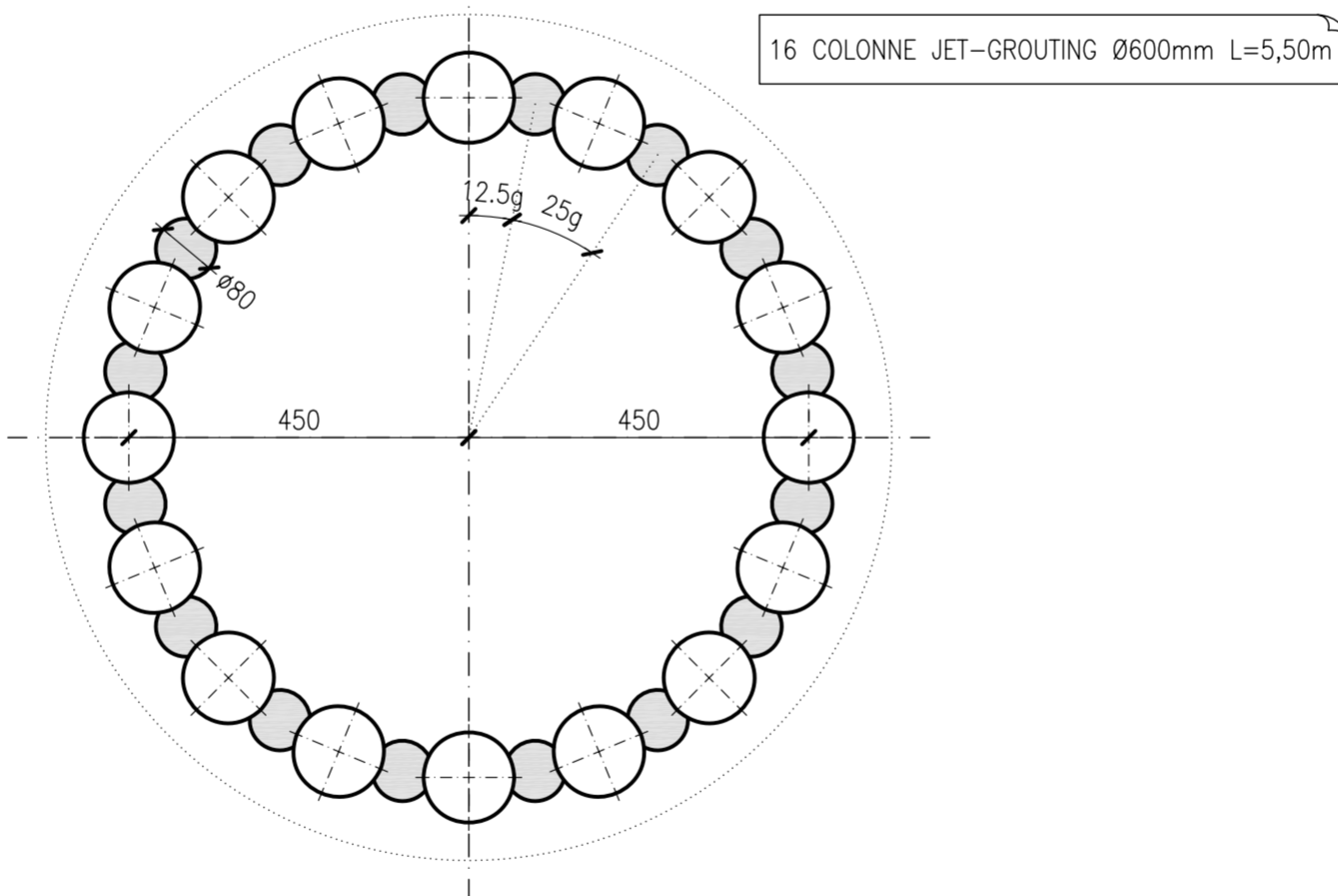
MODALITA' ESECUTIVE
FASE 2
SCALA 1:200



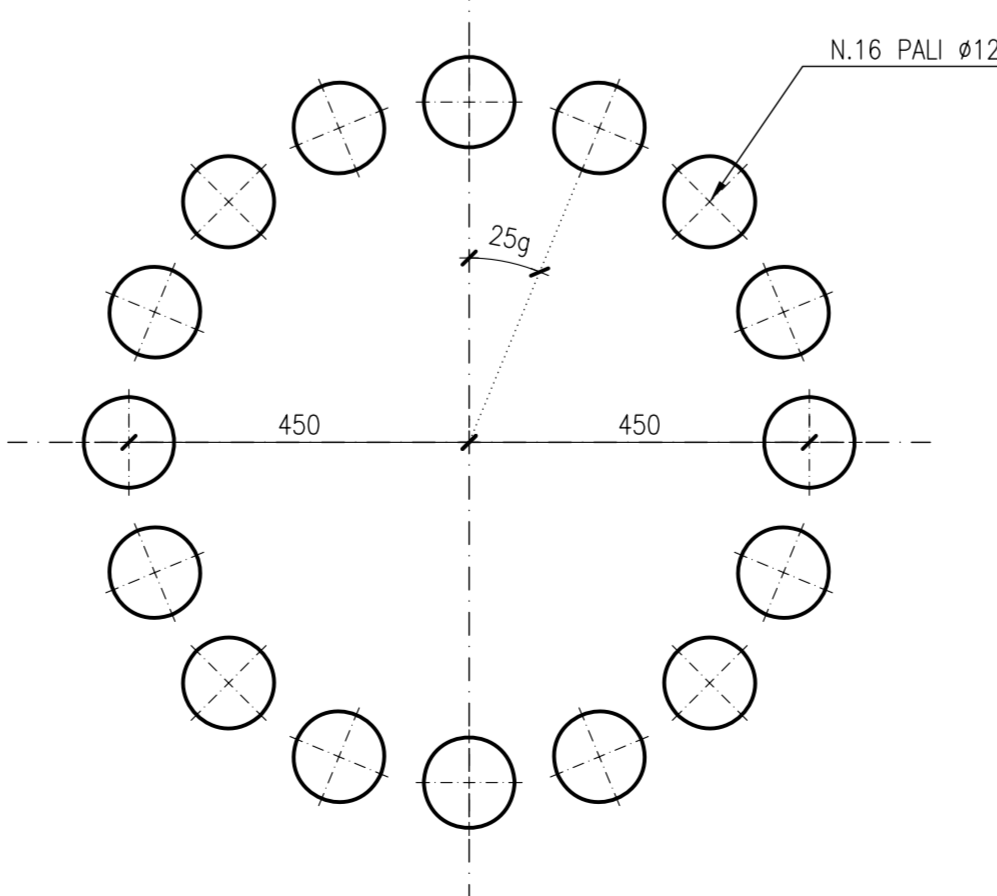
PIANTA PLINTO DI FONDAZIONE
SPICCATO FUSTO
(valida per tutte le pile)
CARPENTERIA
SCALA 1:100



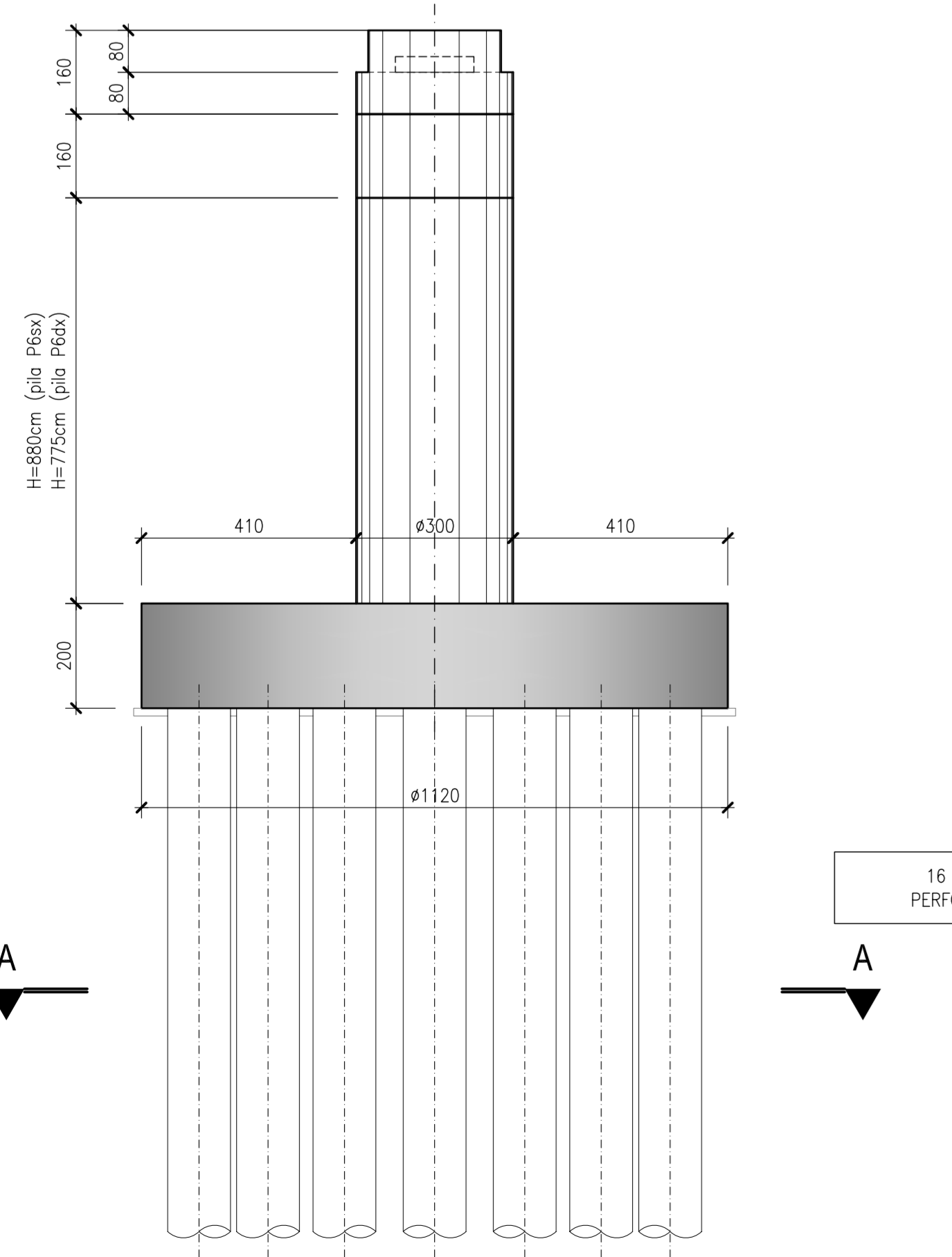
SEZIONE B-B
(valida solo per pile P5sx e P5dx)
CARPENTERIA
SCALA 1:100



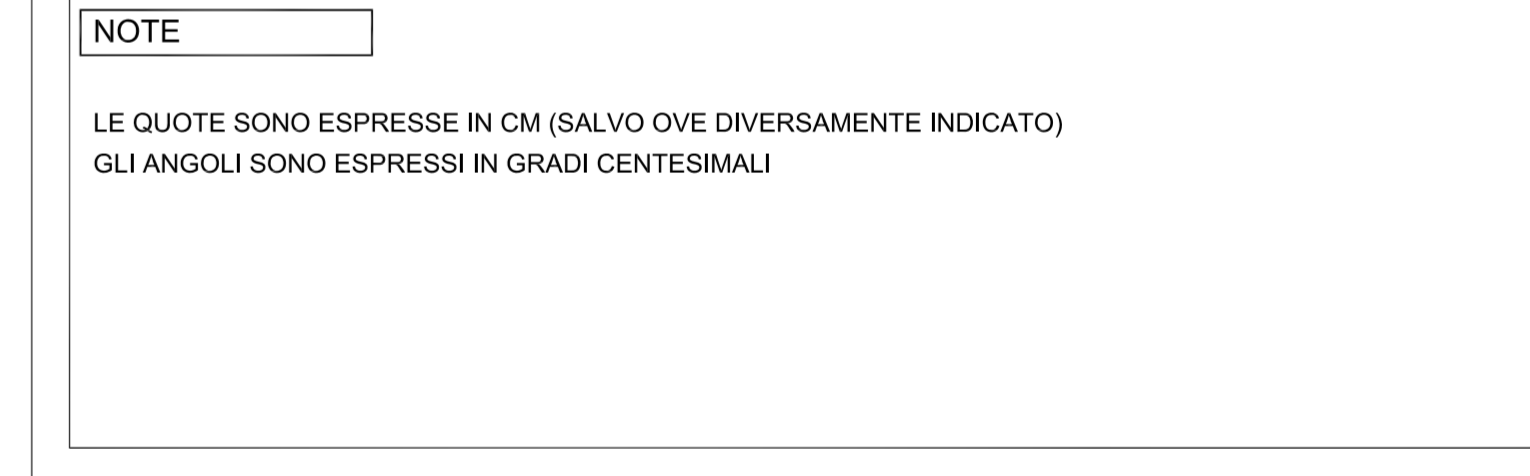
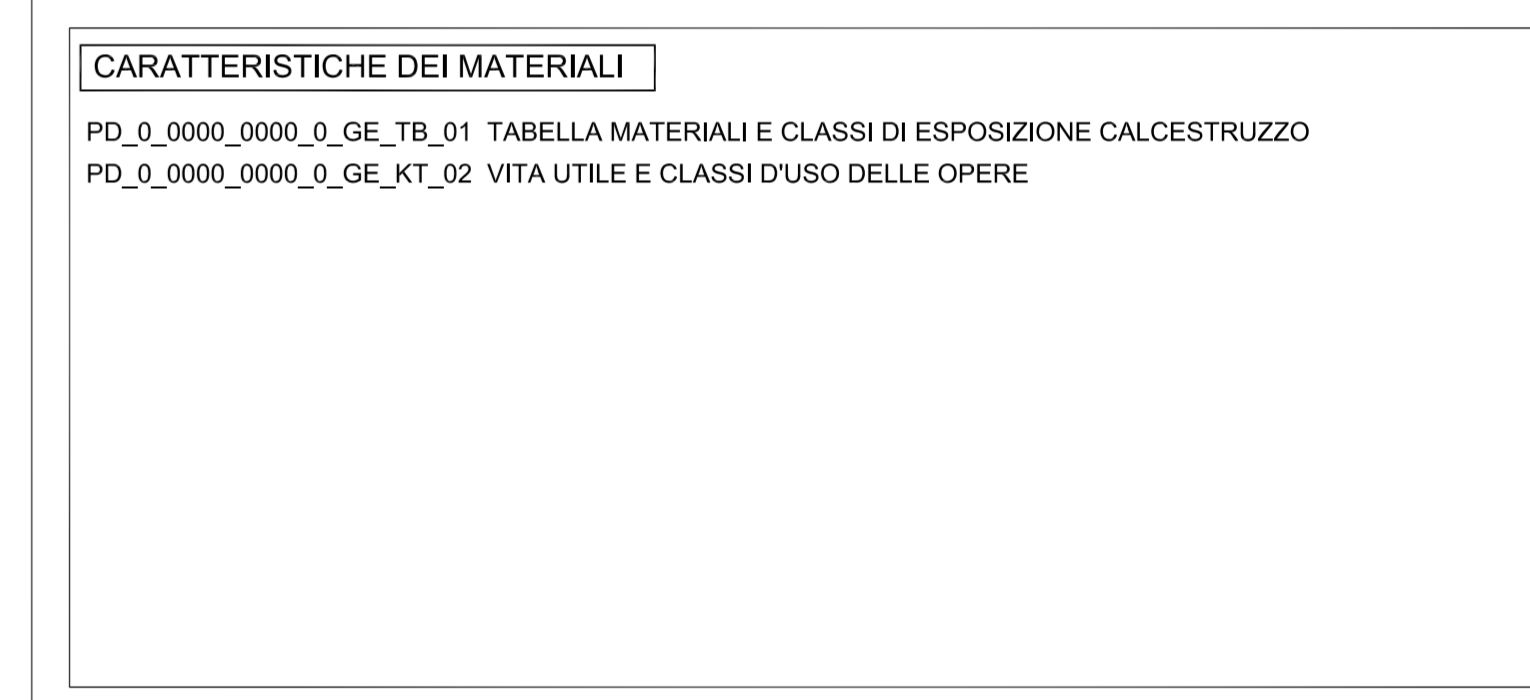
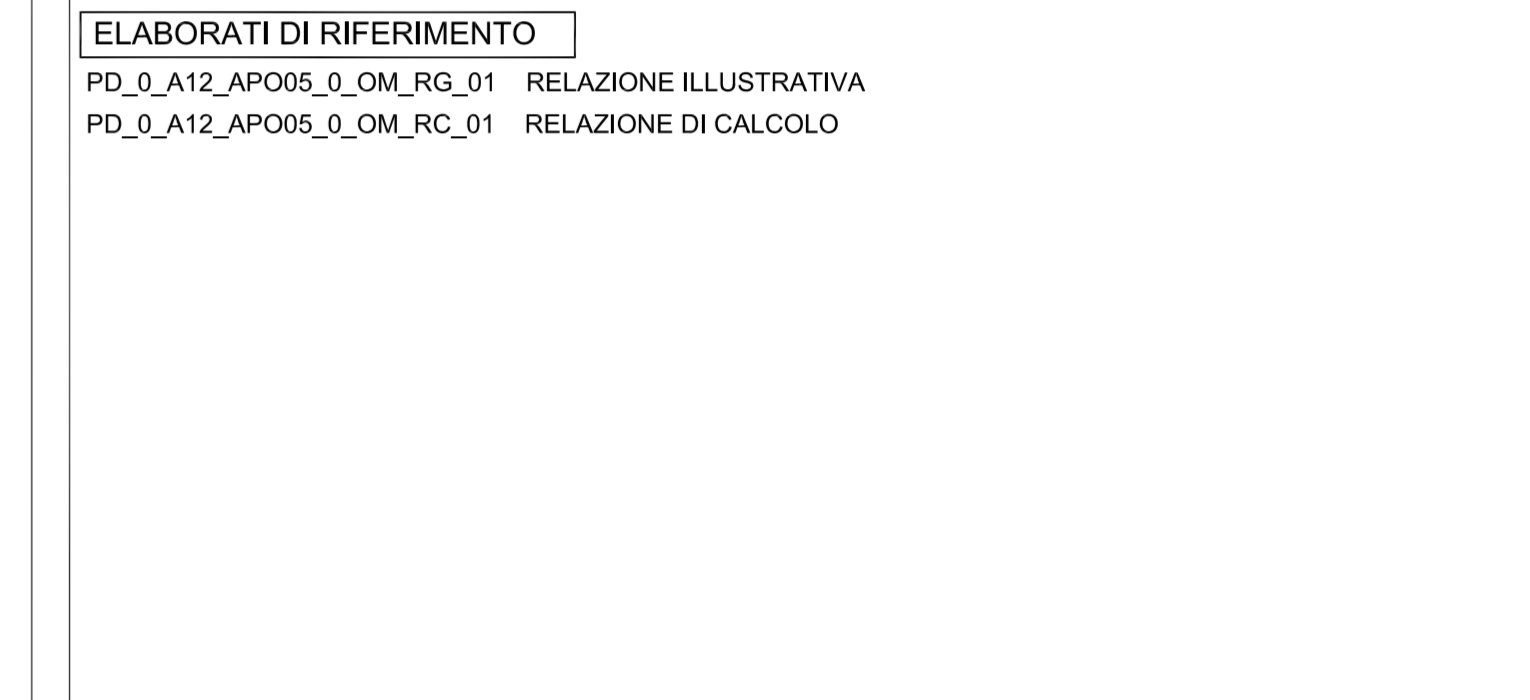
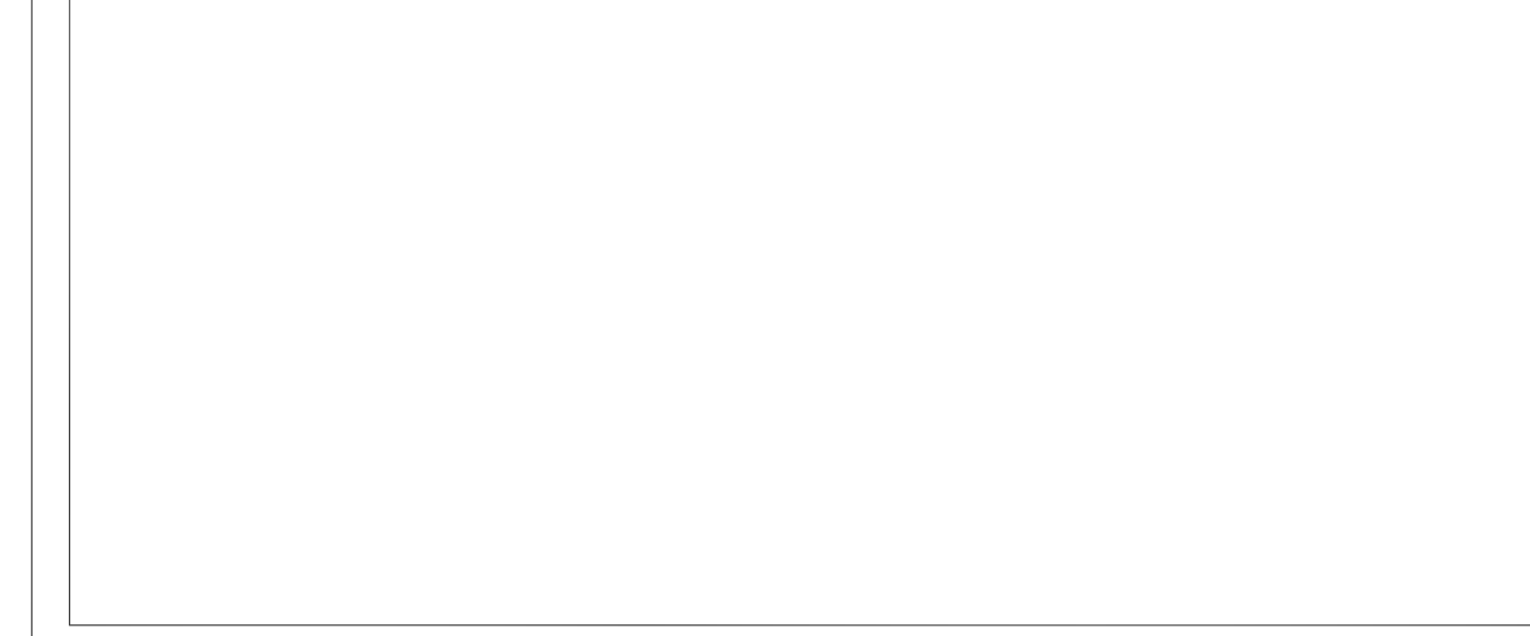
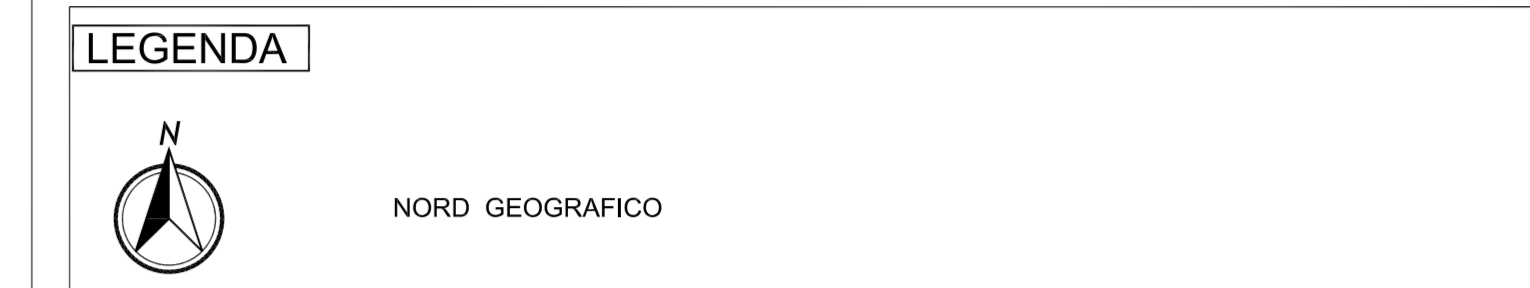
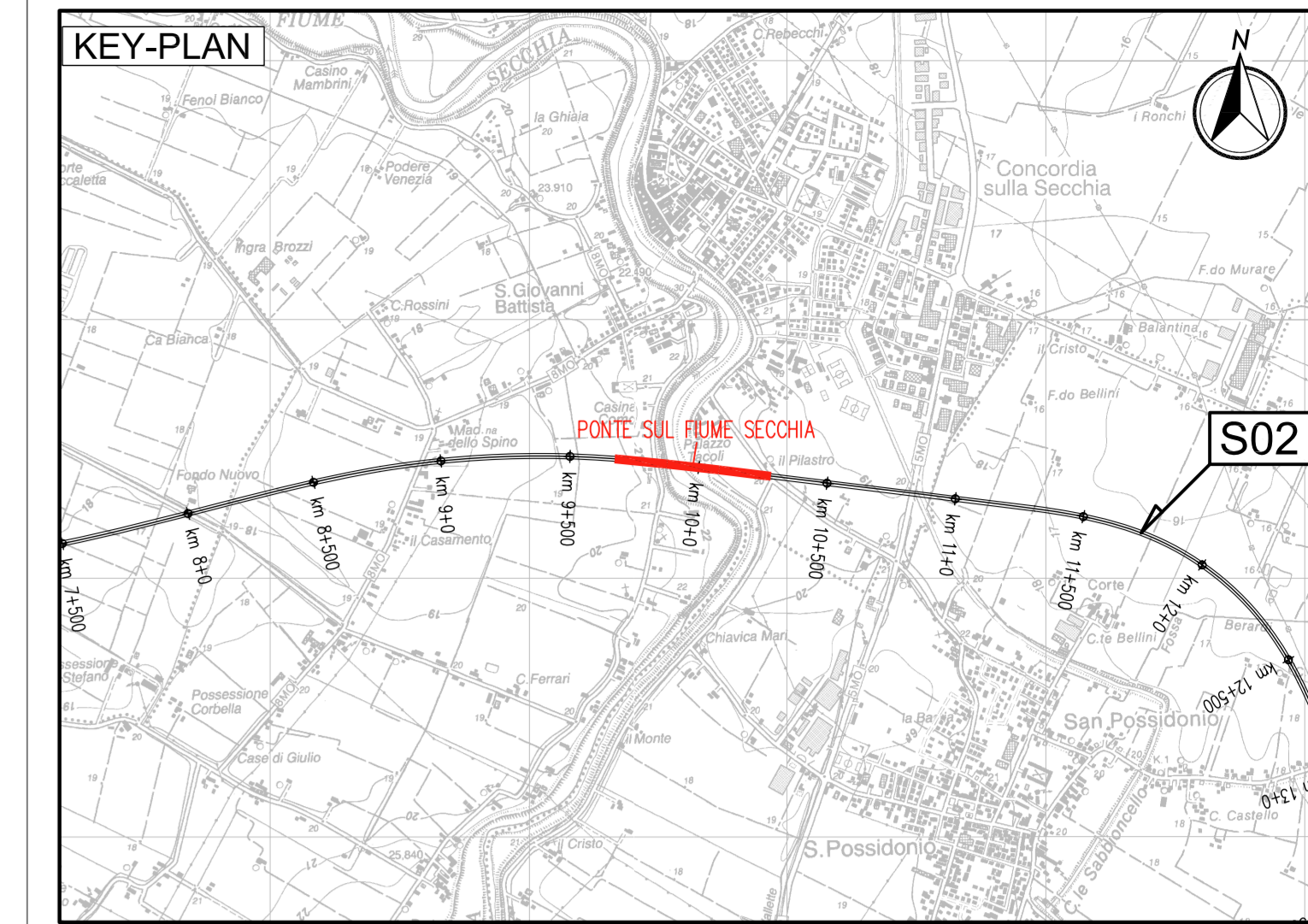
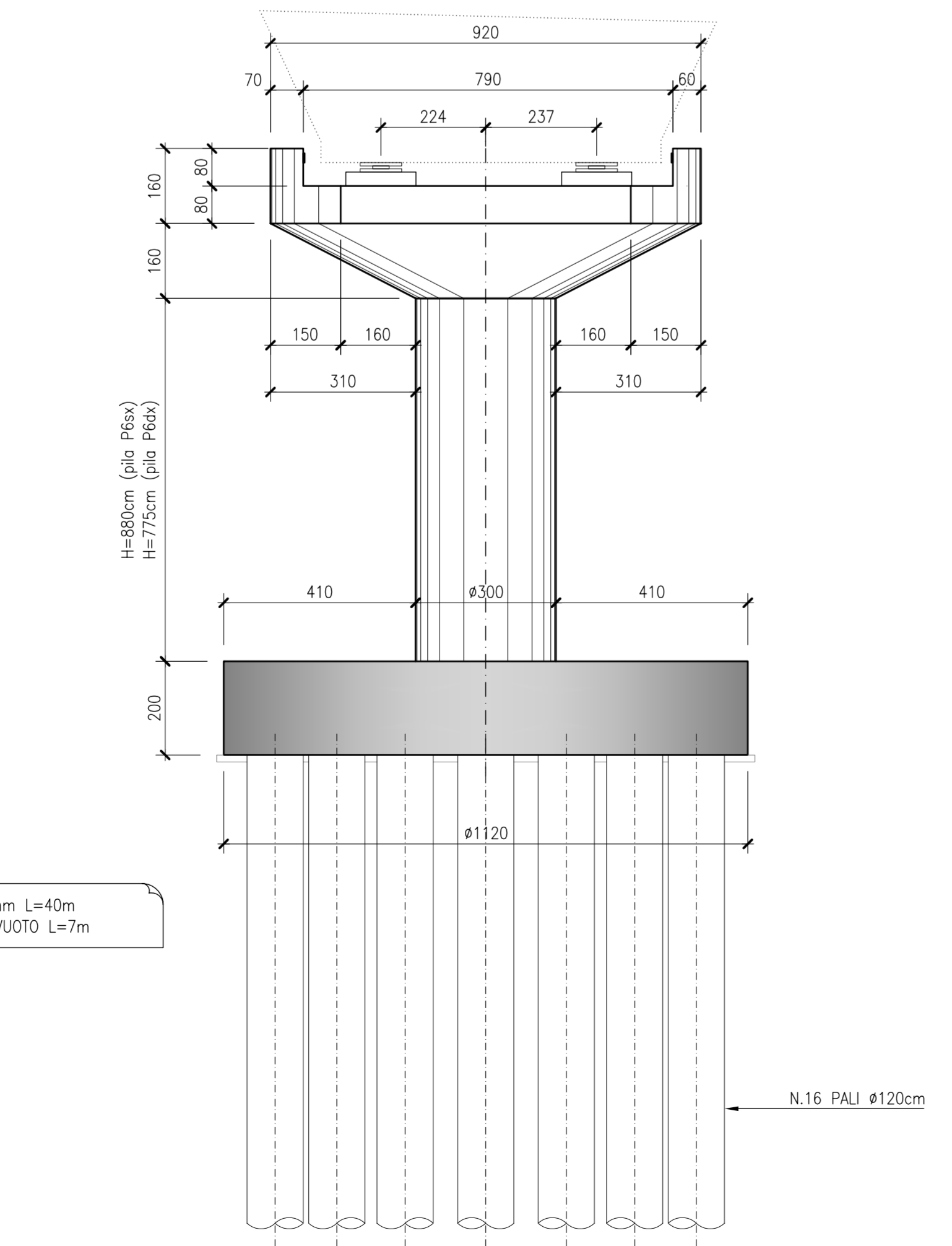
SEZIONE A-A
(valida per tutte le pile)
CARPENTERIA
SCALA 1:100



PILA TIPO -3-
(P6sx - P6dx)
VISTA LATERALE
CARPENTERIA
SCALA 1:100



VISTA FRONTALE (spalle all'origine)
CARPENTERIA
SCALA 1:100



IL CONCESSIONARIO
Regione Emilia-Romagna
ARC
AUTOSTRADA REGIONALE CISPADANA

IL CONCESSIONARIO
Autosstrada Regionale Cispadana S.p.A.
L. Fagnocchi
G. Guadagnini
E. Salsi

AUTOSTRADA REGIONALE CISPADANA
DAL CASELLO DI REGGIOLO-ROLO SULLA A22
AL CASELLO DI FERRARA SUD SULLA A13
CODICE C.U.P. E8180800060009

PROGETTO DEFINITIVO

ASSE AUTOSTRADALE (COMPRESIVO DEGLI INTERVENTI LOCALI DI COLLEGAMENTO VIARIO AL SISTEMA AUTOSTRADALE)
OPERE STRUTTURALI
OPERE D'ARTE MAGGIORI - PONTI
APOOS - PONTE SUL FIUME SECCHIA
PILE E FONDAZIONI 2/2

IL PROGETTISTA
Ing. Antonello Mezzalana
Albo Ing. Bologna n° 5225 A
Ing. Giancarlo Guadagnini
Albo Ing. Ravenna n° 700 A

RESPONSABILE INTEGRAZIONE PRESTAZIONI SPECIALISTICHE
Ing. Emilio Salsi
Albo Ing. Reggio Emilia n° 945

IL CONCESSIONARIO
Autosstrada Regionale Cispadana S.p.A.
L. Fagnocchi
G. Guadagnini
E. Salsi

17.04.2012 EMISSIONE
A. Fagnocchi G. Guadagnini E. Salsi

IDENTIFICAZIONE ELABORATO
DESCRIZIONE
MAGGIO 2012
SCALA 1:100