

**LEGENDA**

**ELABORATI DI RIFERIMENTO**

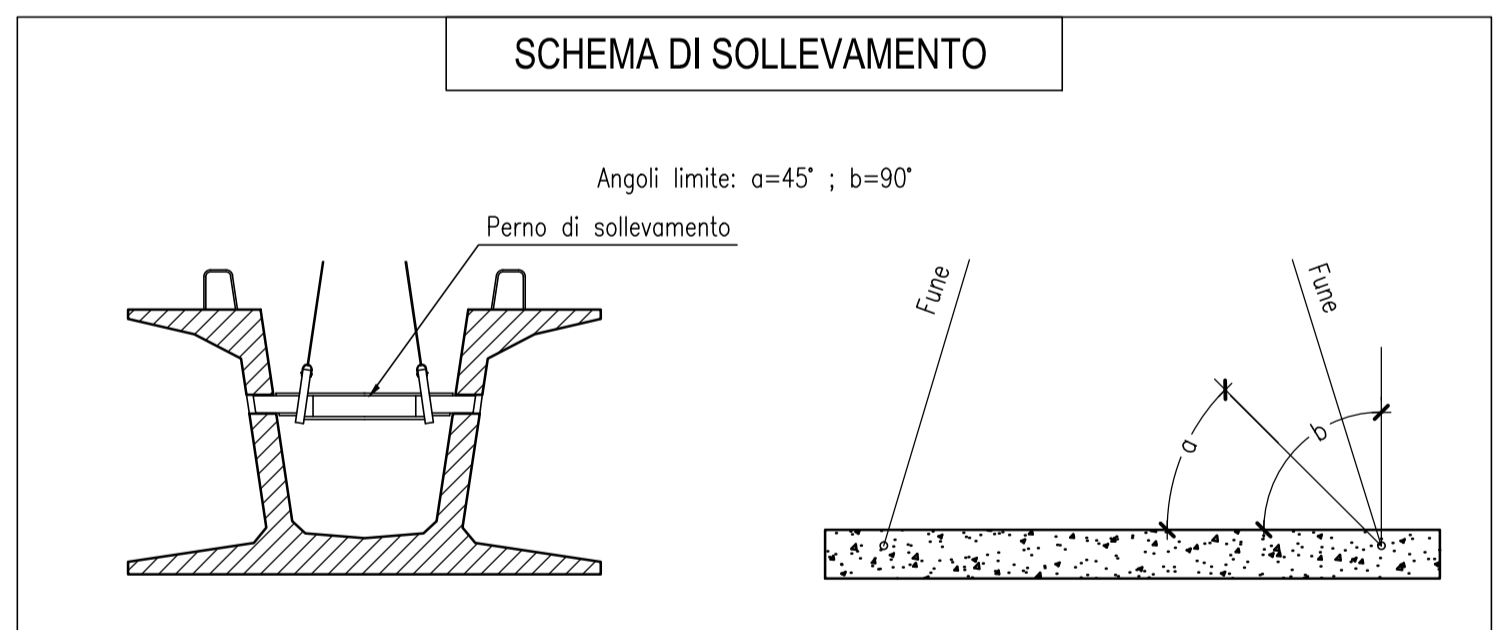
- PD\_0\_A14\_APO06\_0\_OM\_PZ\_01 "Planimetria, piante, sezioni longitudinali e trasversali"

**CARATTERISTICHE DEI MATERIALI**

- PD\_0\_0000\_0000\_0\_GE\_TB\_01 : "Tabella materiali e classi di esposizione calcestruzzo"

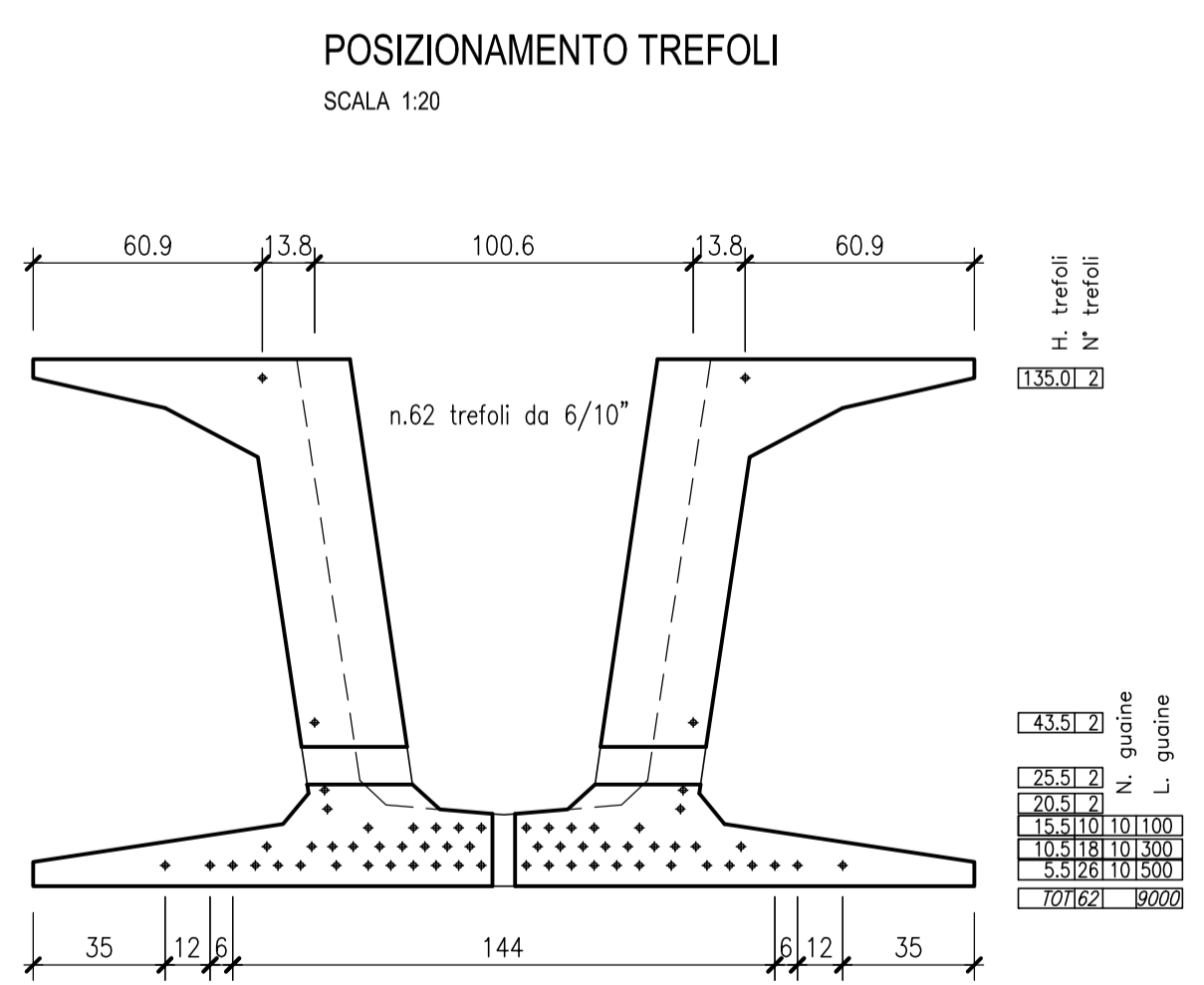
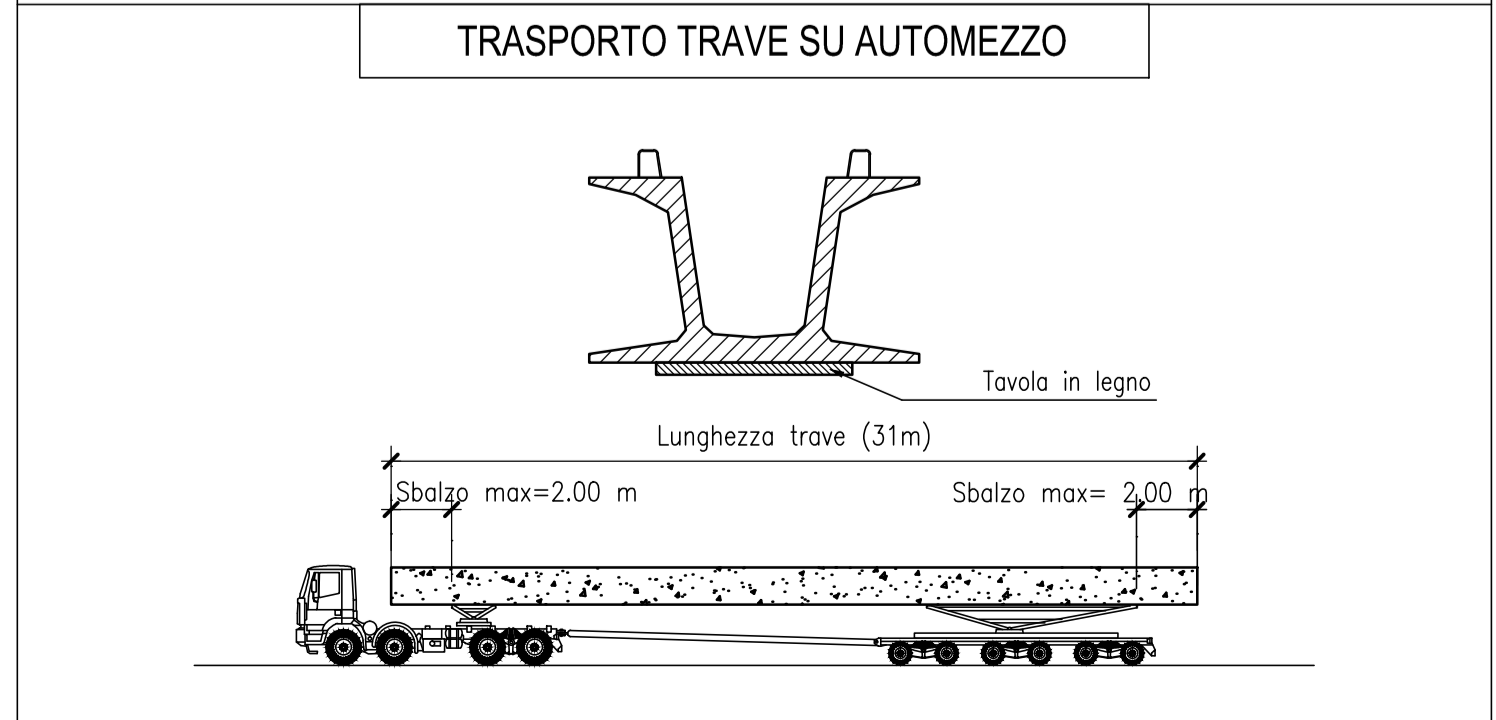
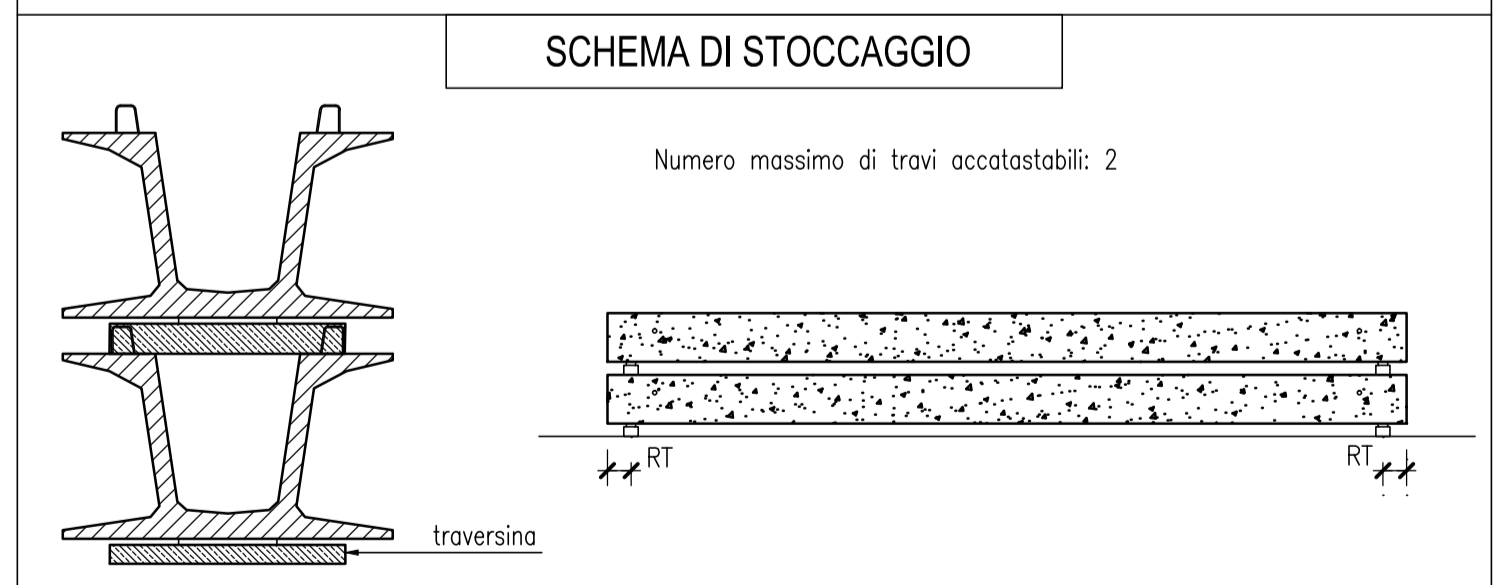
**NOTE**

- Dimensioni espresse in cm.
- Quote altimetriche espresse in m.
- Angoli espressi in gradi sessagesimali



**TRAVERSI DI TESTATA (cm)**

Dimensioni BxHxL	
40x133.5xL	
Impalcato	L (Lunghezza in cm)
nord	1727
sud	1727



**PARAMETRI TRAVE (cm)**

Luce di Calcolo (Lc)	3000
Retrotrave (RT)	50
Lunghezza Trave (Lt)	3100
Interasse travi (INT)	252

IL CONCEDENTE: Regione Emilia-Romagna

IL CONCESSIONARIO: ARC AUTOSTRADA REGIONALE CISPADANA

**AUTOSTRADA REGIONALE CISPADANA**  
DAL CASELLO DI REGGIOLO-ROLO SULLA A22  
AL CASELLO DI FERRARA SUD SULLA A13  
CODICE C.U.P. E81B08000060009

**PROGETTO DEFINITIVO**

ASSE AUTOSTRADALE (COMPRESIVO DEGLI INTERVENTI LOCALI DI COLLEGAMENTO VIARIO AL SISTEMA AUTOSTRADALE)  
OPERE STRUTTURALI  
OPERE D'ARTE MAGGIORI - PONTI  
APO06 - PONTE SUL CANALE SABBIONCELLO  
TRAVI PREFABBRICATE

IL PROGETTISTA: Ing. Antonello Mezzaluna, Albo Ing. Bologna n° 5225 A

RESPONSABILE INTEGRAZIONE PRESTAZIONI SPECIALISTICHE: Ing. Emilio Salsi, Albo Ing. Reggio-Emilia n° 945

IL CONCESSIONARIO: Autostrada Regionale Cispadana S.p.A., IL PRESIDENTE Cristiano Pizzuzzi

IL PROGETTISTA: Ing. Giancarlo Guadagnini, Albo Ing. Ravenna n° 700 A

Stampa e firma del progettista.

REV.	DATA	DESCRIZIONE	REDAZIONE	CONTROLLO	APPROVAZIONE
A	17.04.2012	EMISSIONE	Romagnoli	Mezzaluna	Salsi

IDENTIFICAZIONE ELABORATO: 2395 PD 0 A14 APO06 0 OM PZ 01

DATA: MAGGIO 2012

SCALA: 1:20-50

IL PRESENTE DOCUMENTO NON POTRA' ESSERE COPIATO, RIPRODOTTO O ALTAMENTE PUBBLICATO, IN TUTTO O IN PARTE, SENZA IL CONSENSO SCRITTO DEL CONCESSIONARIO, CON UTILIZZO NON AUTORIZZATO SOTTO PENSA' PERSECUZIONE PENALE E CIVILE. IL DOCUMENTO NON POTRA' ESSERE COPIATO, RIPRODOTTO O ALTAMENTE PUBBLICATO, NE' IN TUTTO O IN PARTE, SENZA IL CONSENSO SCRITTO DEL CONCESSIONARIO. UNAUTHORIZED USE WILL BE PROSECUTED BY LAW.

scala di stampa 1:1