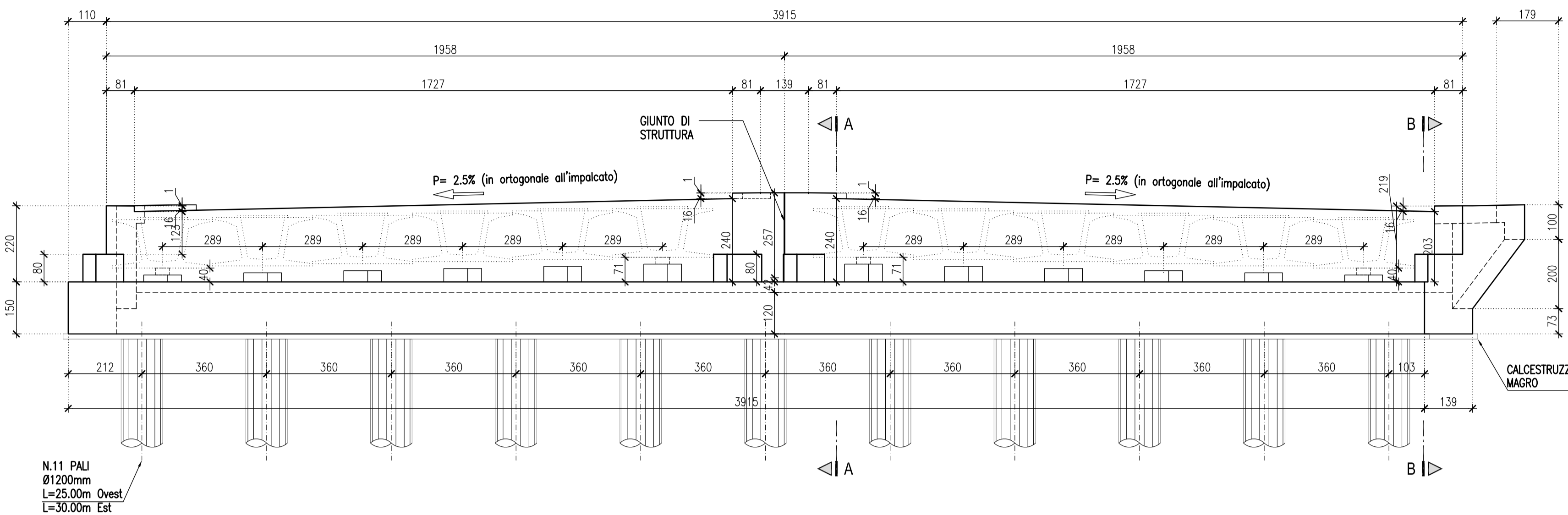


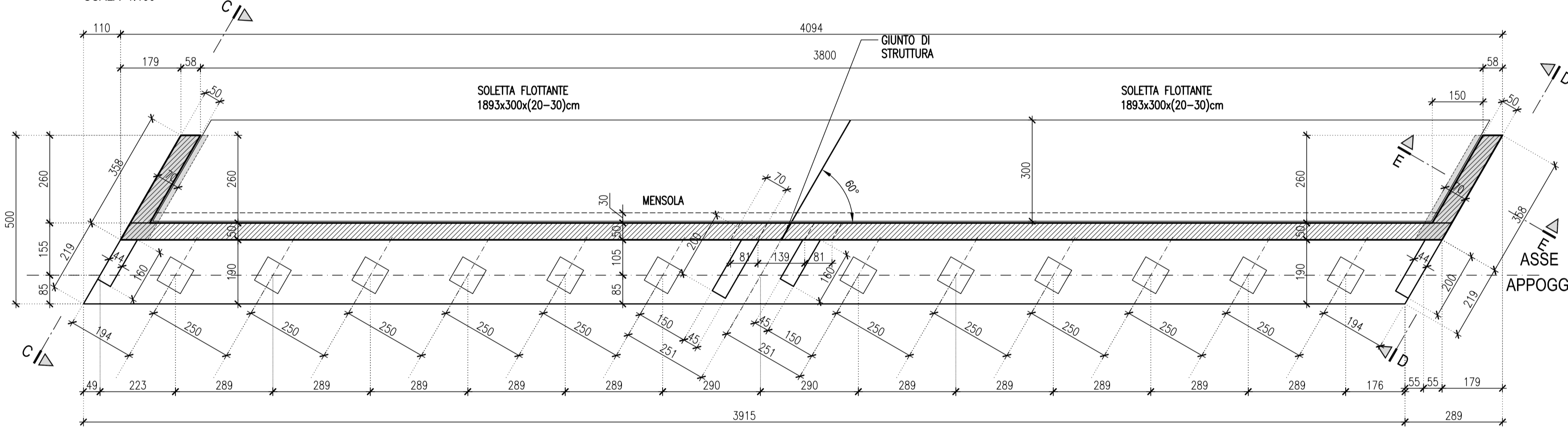
VISTA FRONTALE

SCALA 1:100



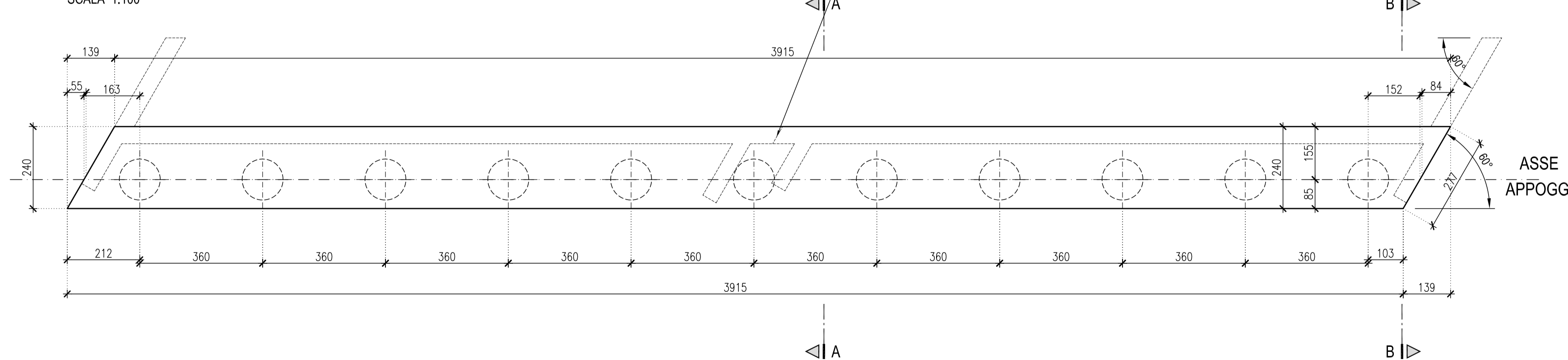
PIANTA A QUOTA PARAGHIAIA

SCALA 1:100



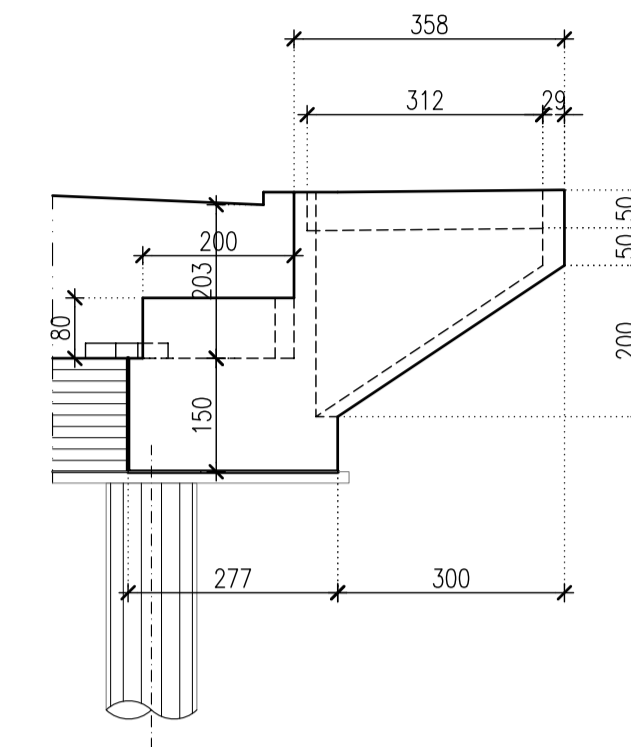
PIANTA SPICCATO

SCALA 1:100



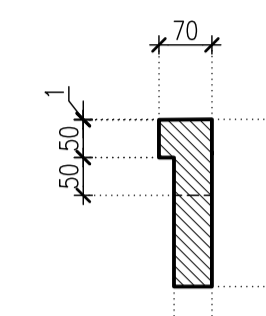
VISTA D-D

SCALA 1:100



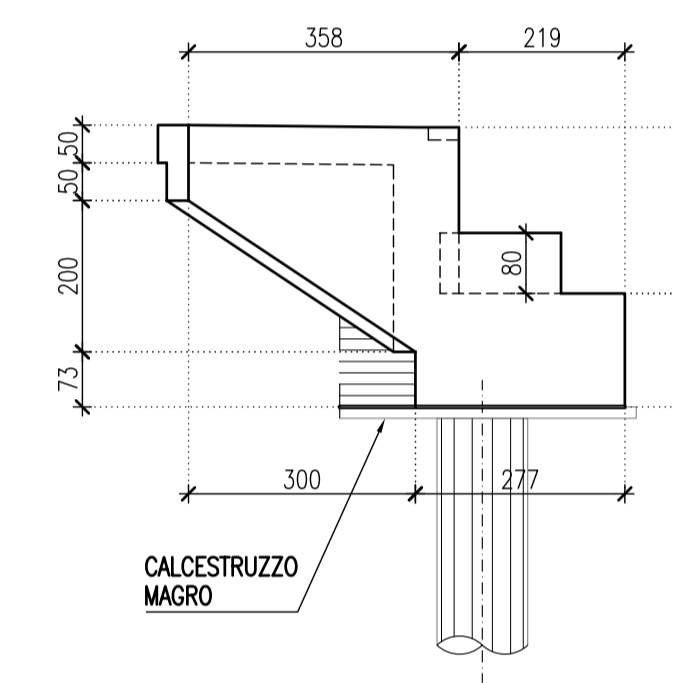
SEZIONE E-E

SCALA 1:100



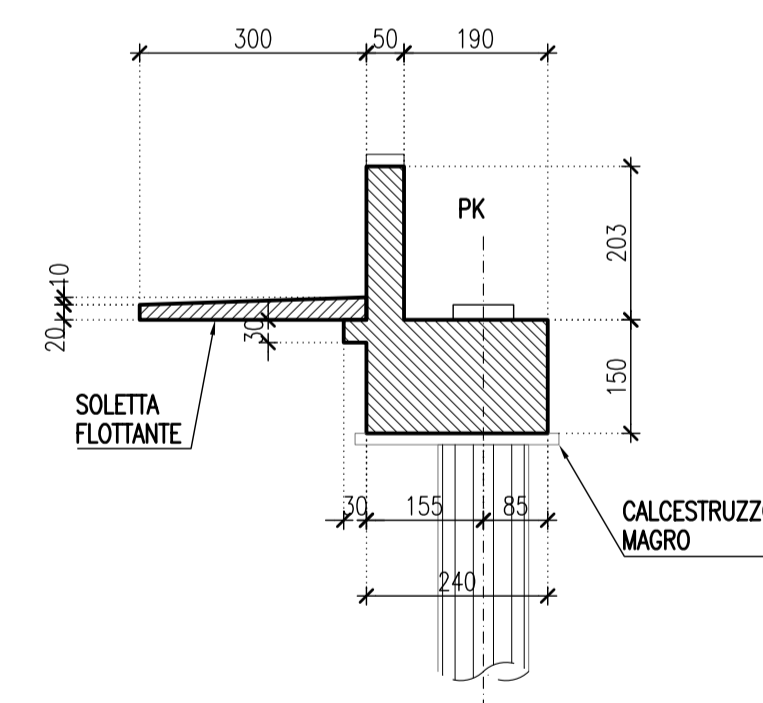
VISTA C-C

SCALA 1:100



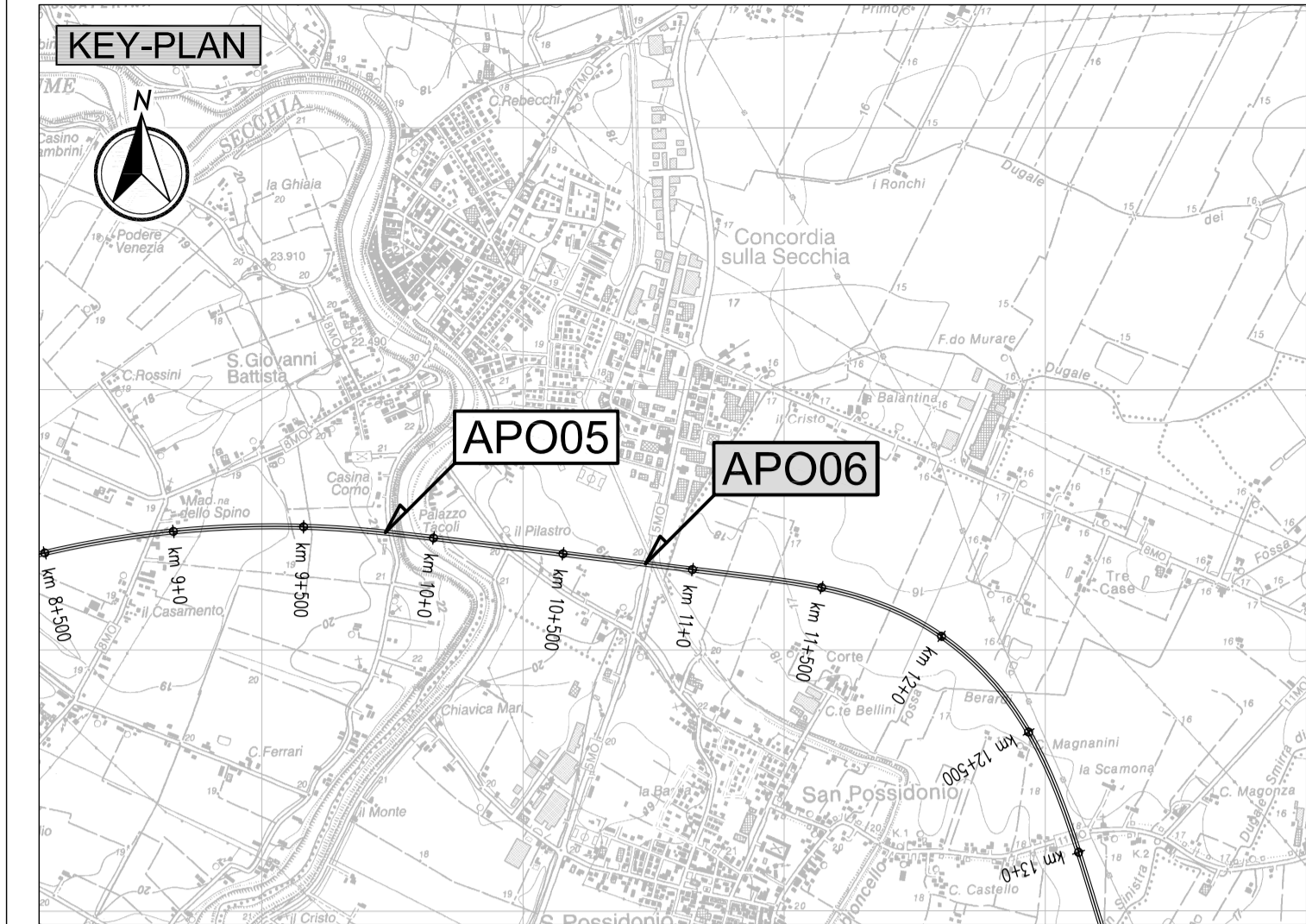
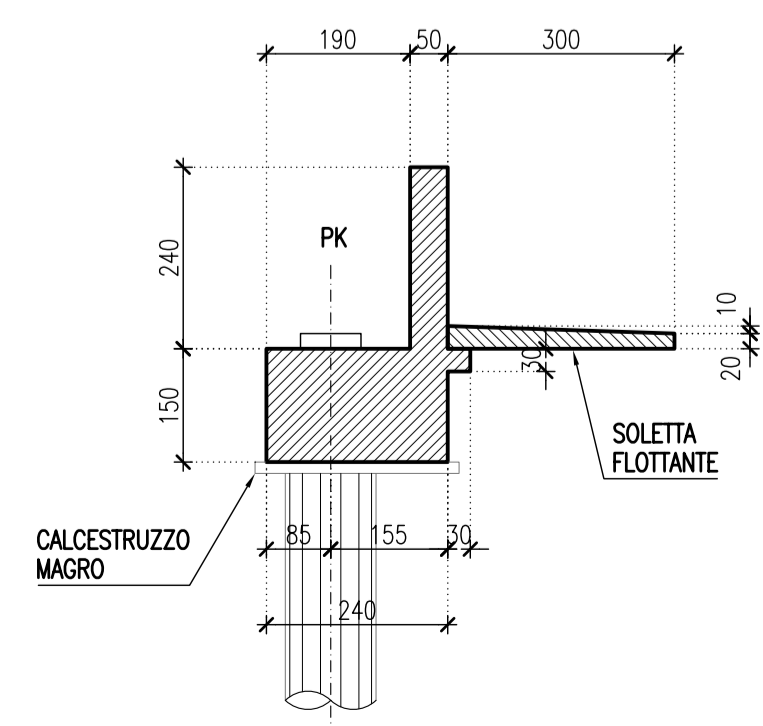
SEZIONE B-B

SCALA 1:100



SEZIONE A-A

SCALA 1:100



LEGENDA

ELABORATI DI RIFERIMENTO

- PD\_0\_A14\_APO06\_0\_OM\_PZ\_01 "Planimetria, piante, sezioni longitudinali e trasversali"

CARATTERISTICHE DEI MATERIALI

- PD\_0\_0000\_0000\_0\_GE\_TB\_01: "Tabella materiali e classi di esposizione calcestruzzo"

NOTE

- Dimensioni espresse in cm.  
- Quote altimetriche espresse in m.  
- Angoli espressi in gradi sessagesimali

IL CONCEDENTE: Regione Emilia-Romagna

IL CONCESSIONARIO: ARC AUTOSTRADA REGIONALE CISPADANA

### AUTOSTRADA REGIONALE CISPADANA

DAL CASELLO DI REGGIOLO-ROLO SULLA A22  
AL CASELLO DI FERRARA SUD SULLA A13

CODICE C.U.P. E81B0800060009

#### PROGETTO DEFINITIVO

ASSE AUTOSTRADALE (COMPRESIVO DEGLI INTERVENTI LOCALI DI COLLEGAMENTO VIARIO AL SISTEMA AUTOSTRADALE)  
OPERE STRUTTURALI

OPERE D'ARTE MAGGIORI - PONTI  
APO06 - PONTE SUL CANALE SABBIONCELLO  
SPALLE

IL PROGETTISTA: Ing. Antonello Mezzaluna, Albo Ing. Bologna n° 5225 A

RESPONSABILE INTEGRAZIONE PRESTAZIONI SPECIALISTICHE: Ing. Emilio Salsi, Albo Ing. Reggio Emilia n° 945

IL CONCESSIONARIO: Autostrada Regionale Cispadana S.p.A., IL PRESIDENTE: Giancarlo Guadagnini

IL PROGETTISTA: Ing. Giancarlo Guadagnini, Albo Ing. Ravenna n° 700 A

REVISIONI:

REV.	DATA	DESCRIZIONE	REDAZIONE	CONTROLLO	APPROVAZIONE
A	17.04.2012	EMISSIONE	Patelli	Mezzaluna	Salsi

IDENTIFICAZIONE ELABORATO:

N. PROZ.	FOIE	GRUPPO	CODICE OPERA MES.	TITOLO OPERA	ANNO	TIPO ELABORATO	PROGRESSIVO	REV.	DATA
2396	PD	0	A14	AP06	0	CA	02	A	MAGGIO 2012

SCALA: 1:100