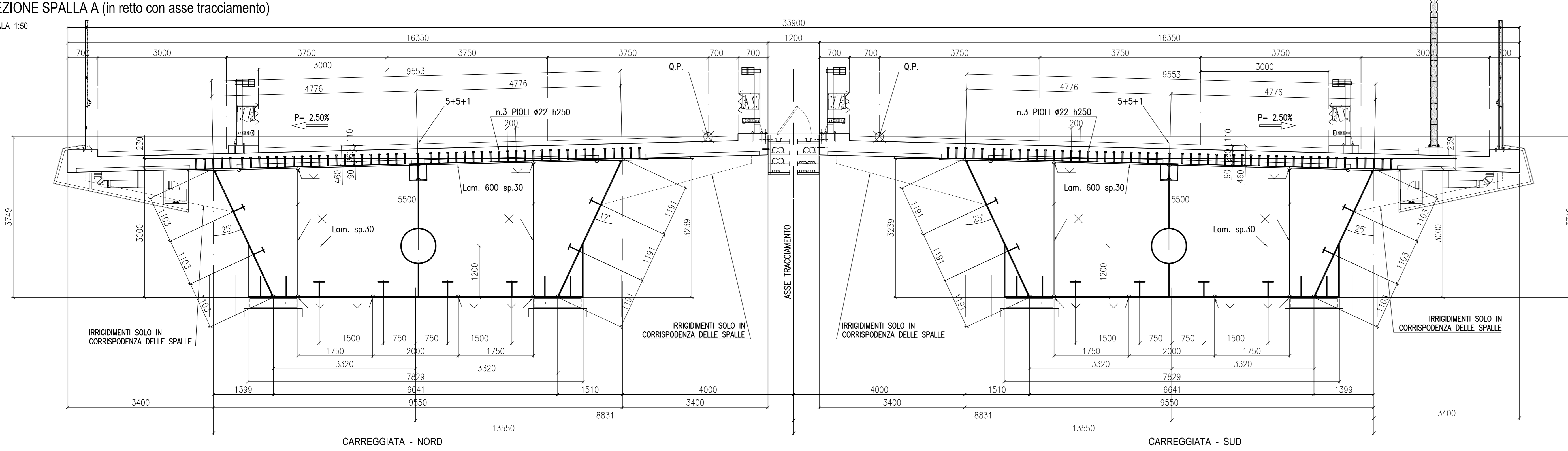


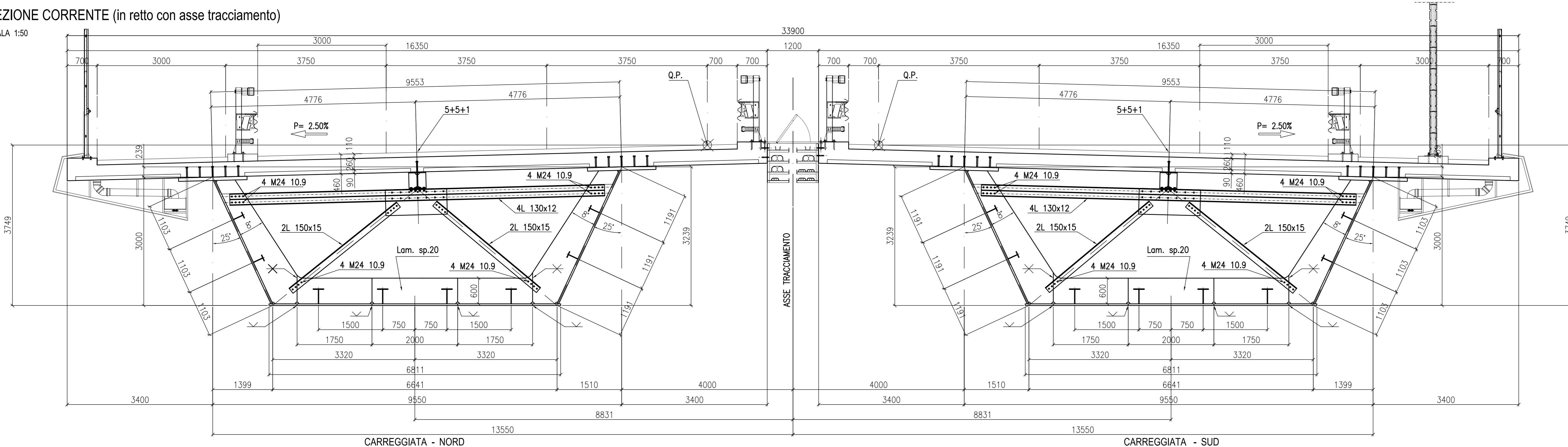
SEZIONE SPALLA A (in retto con asse tracciamento)

SCALA 1:50



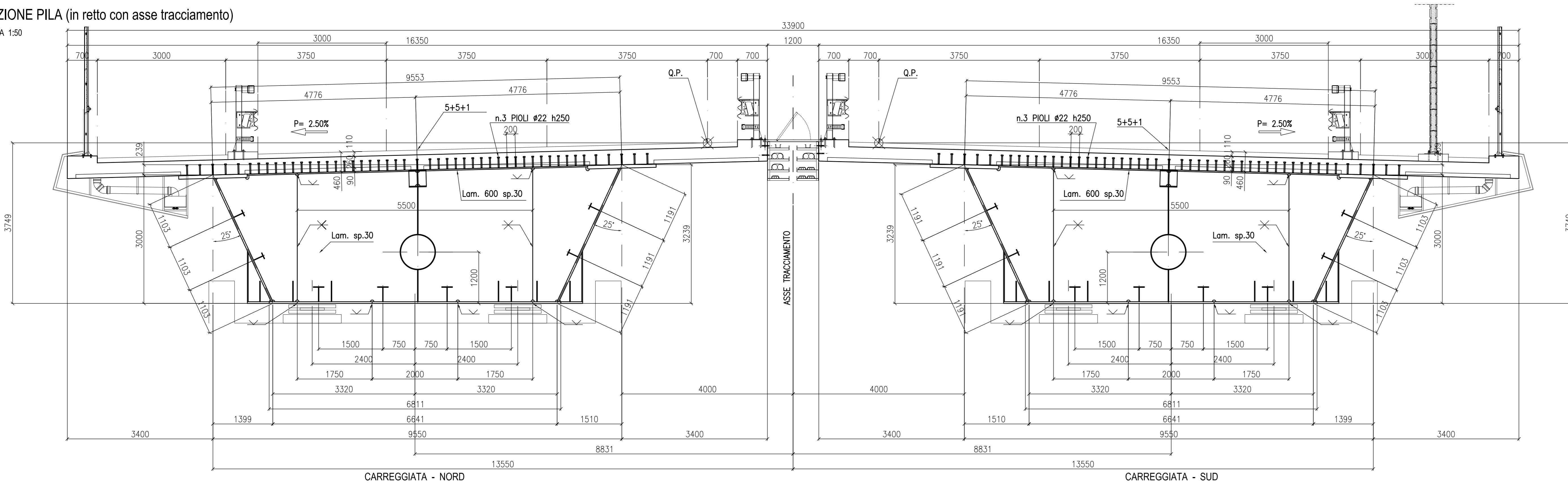
SEZIONE CORRENTE (in retto con asse tracciamento)

SCALA 1:50



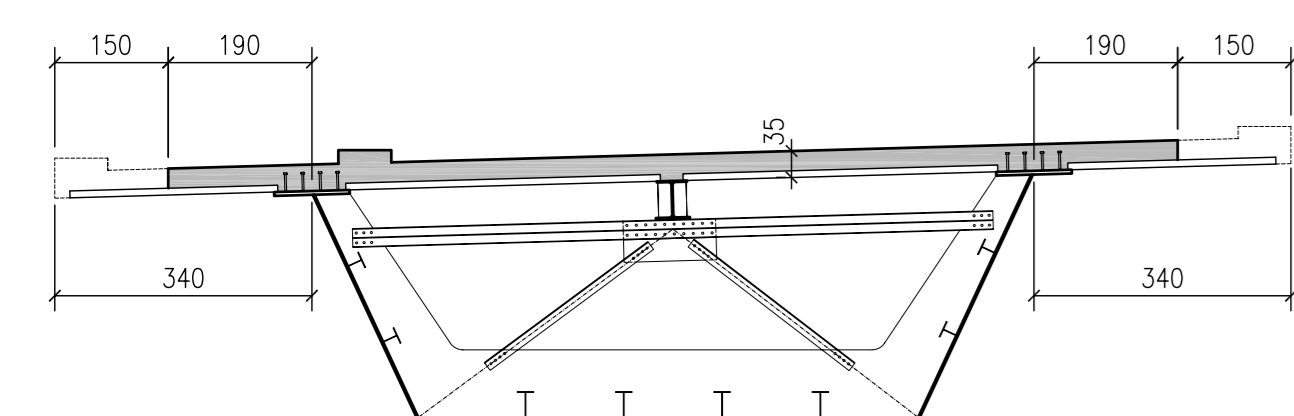
SEZIONE PILA (in retto con asse tracciamento)

SCALA 1:50



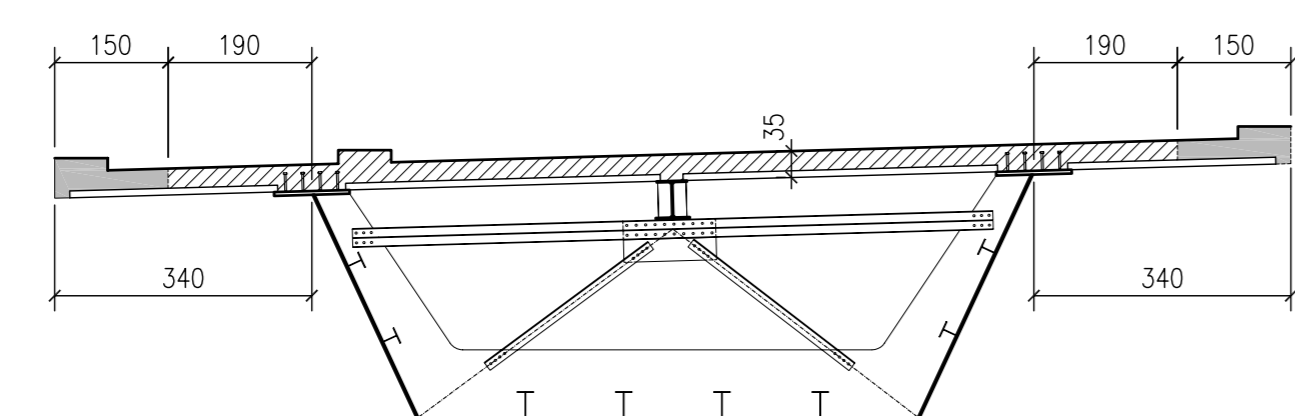
GETTO SOLETTA - FASE 1

SCALA 1:100



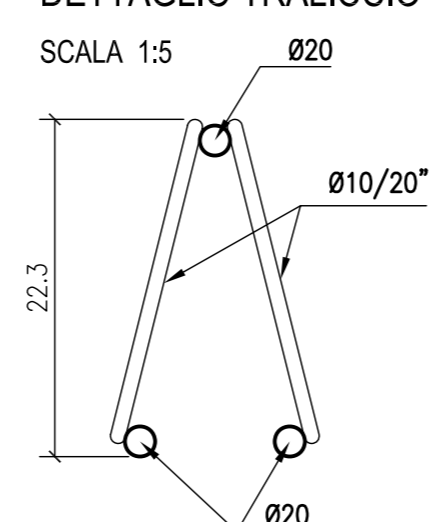
GETTO SOLETTA - FASE 2

SCALA 1:100



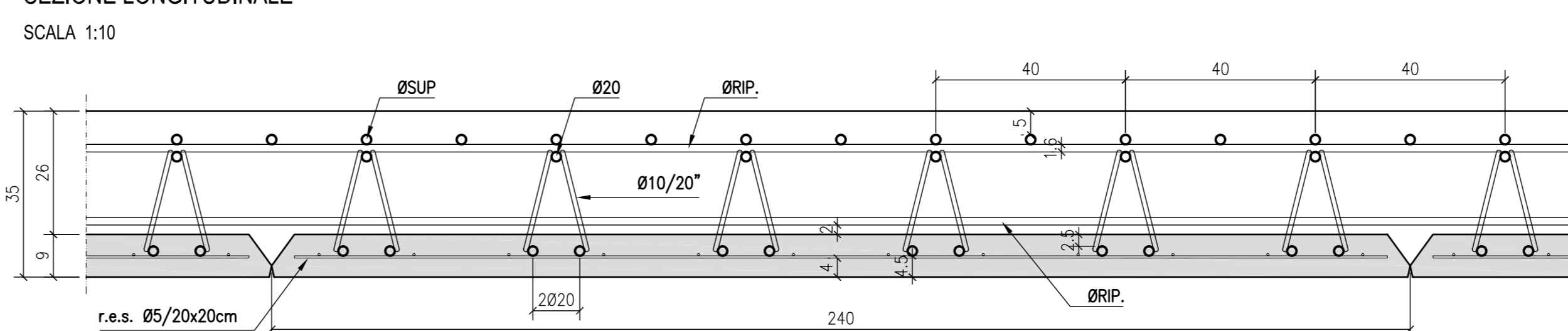
PREDALLES  
DETTAGLIO TRALICCIO

SCALA 1:5



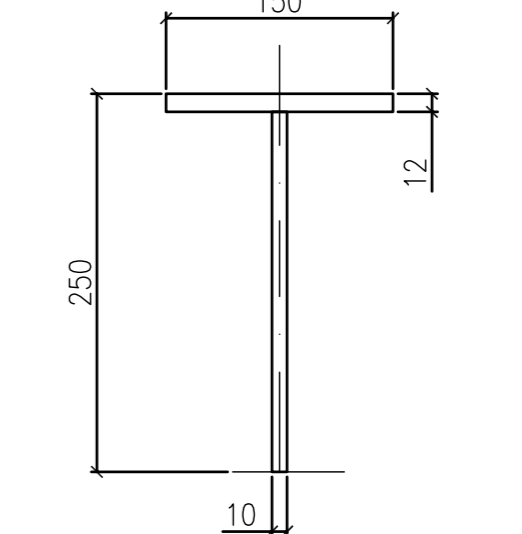
PREDALLES  
SEZIONE LONGITUDINALE

SCALA 1:10



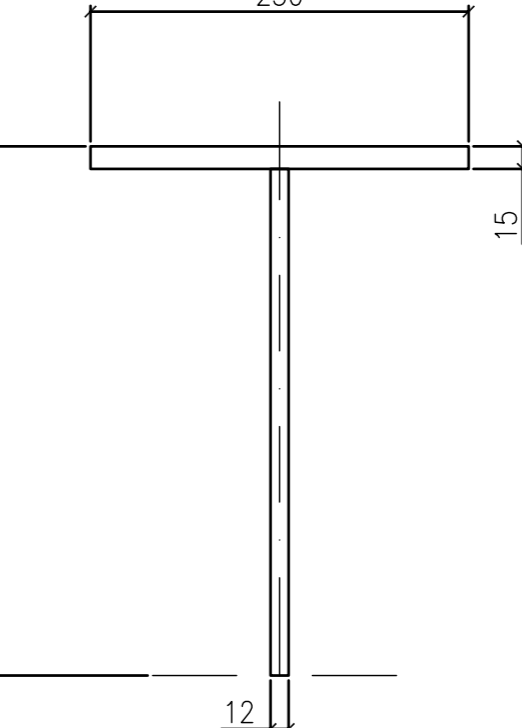
DETTAGLIO IRRIGIDENTE ANIMA

SCALA 1:5

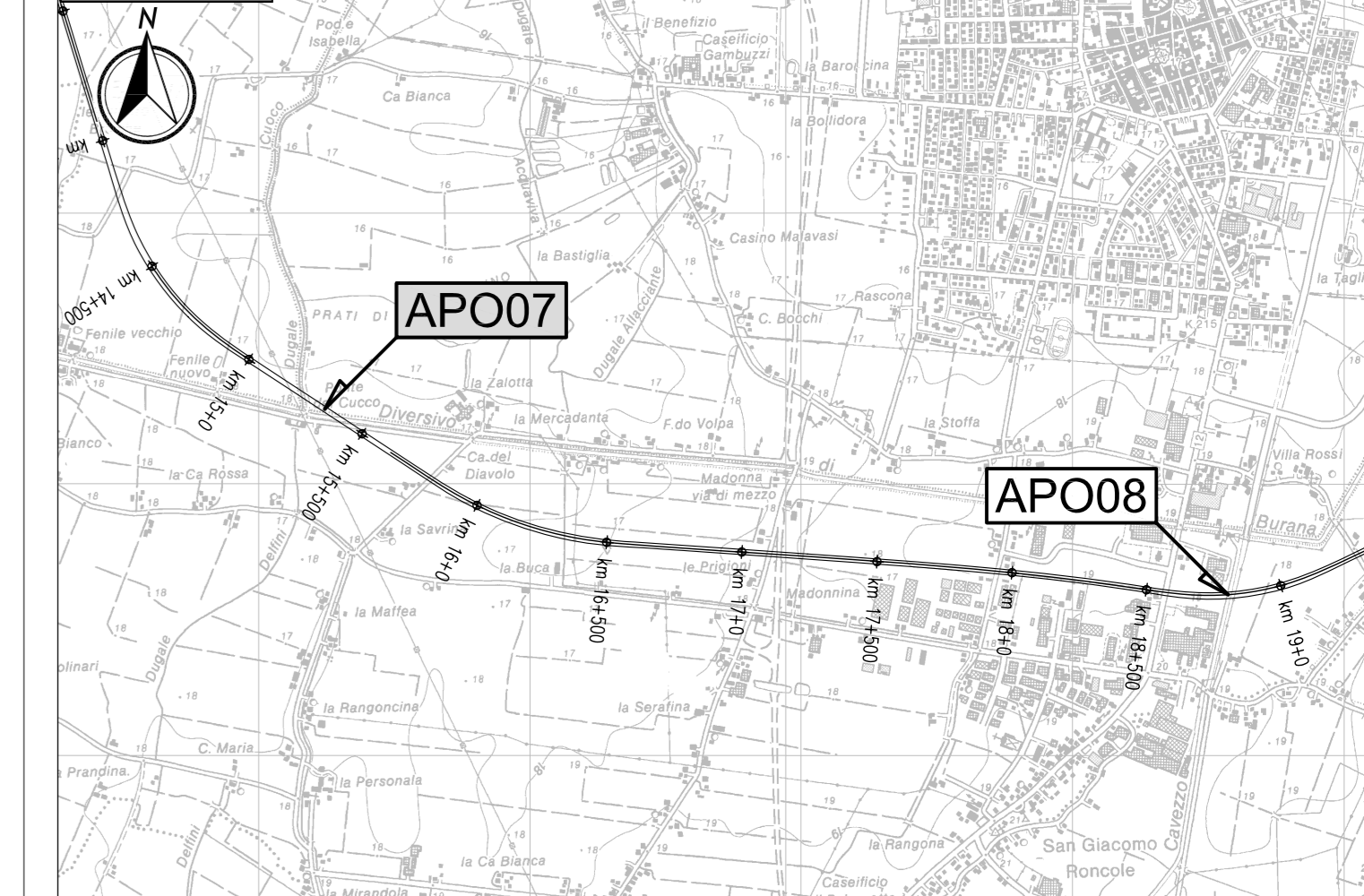


DETTAGLIO IRRIGIDENTE DEL FONDO

SCALA 1:5



KEY-PLAN



LEGENDA



ELABORATI DI RIFERIMENTO

- PD\_0\_A16\_APO07\_0\_OM\_PP\_01 "Planimetria d'inquadramento e Prospetti"

CARATTERISTICHE DEI MATERIALI

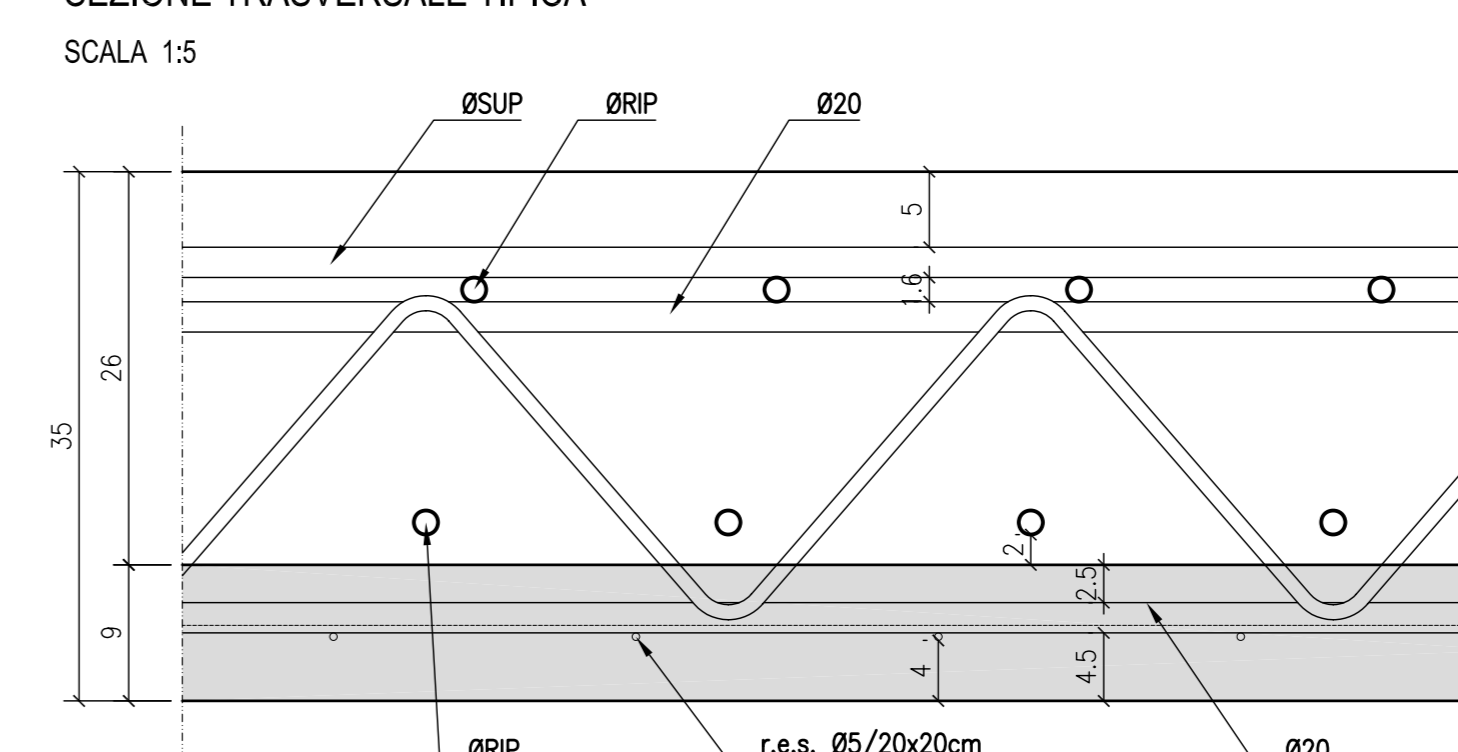
- PD\_0\_0000\_0000\_0\_GE\_TB\_01 - "Tabella materiali e Classi di Esposizione calcestruzzo"

NOTE

- Dimensioni espresse in cm.  
- Quote altimetriche espresse in m.  
- Angoli espressi in gradi sessagesimali

PREDALLES  
SEZIONE TRASVERSALE TIPICA

SCALA 1:5



IL CONCESSIONARIO  
**ARC** AUTOSTRADA REGIONALE CISPADANA

IL CONCESSIONARIO  
**Autosole SpA**  
Il Presidente  
Giancarlo Pizzardi

IL PROGETTISTA  
Ing. Antonello Mezzalana  
Albo Ing. Bologna n° 5225 A  
Ing. Giancarlo Giandognini  
Albo Ing. Ravenna n° 700 A  
Ing. Francesco Biondini

RESPONSABILE INTEGRAZIONE PRESTAZIONI SPECIALISTICHE  
Ing. Emilio Salsi  
Albo Ing. Reggio Emilia n° 945

IL CONCESSIONARIO  
Autosole SpA  
Il Presidente  
Giancarlo Pizzardi

**AUTOSTRADA REGIONALE CISPADANA**  
DAL CASELLO DI REGGIOLO-ROLO SULLA A22  
AL CASELLO DI FERRARA SUD SULLA A13  
CODICE C.U.P. E81B0800060009

**PROGETTO DEFINITIVO**

**ASSE AUTOSTRADALE (COMPRESIVO DEGLI INTERVENTI LOCALI DI COLLEGAMENTO VIARIO AL SISTEMA AUTOSTRADALE) OPERE STRUTTURALI**

OPERE D'ARTE MAGGIORI - PONTI  
APO07 - PONTE SUL CANALE DIVERSIVO BURANA I  
STRUTTURA IN ACCIAIO: SEZIONI TRASVERSALI E PREDALLES

17.04.2012 EMISSIONE

Strata Mezzalana Salsi

REVISIONI

IDENTIFICAZIONE ELABORATO

NO.	DATA	GRUPPO	DESCRIZIONE	REDAZIONE	CONTROLLI	APPROVAZIONE
1	17.04.2012	EMMISSIONE		Strata	Mezzalana	Salsi

SCALA 1:5-10-50-100

MAGGIO 2012