



COMUNE DI BRINDISI



REGIONE PUGLIA



AREA METROPOLITANA
BRINDISI

PROGETTO RELATIVO ALLA COSTRUZIONE ED ESERCIZIO DI UN IMPIANTO AGROVOLTAICO
AVENTE POTENZA IN IMMISSIONE PARI A 11,22 MW E POTENZA MODULI PARI A 12,14 MWP
CON RELATIVO COLLEGAMENTO ALLA RETE ELETTRICA - IMPIANTO AEPV12 UBICATO IN
AGRO DEL COMUNE DI BRINDISI LOCALITÀ C.DA LA MACCHIA

ELABORATO:

IMPIANTO DI VIDEOSORVEGLIANZA

IDENTIFICAZIONE ELABORATO

Livello Prog.	Codice Rintracciabilità	Tipo Doc.	Sez. Elaborato	N° Foglio	Tot. Fogli	N° Elaborato	DATA	SCALA
PD	201900310	RT	07	1	09	07.04_IVS	06/2021	-:-

REVISIONI

REV	DATA	DESCRIZIONE	ESEGUITO	VERIFICATO	APPROVATO
01	[...]	[...]	IVC	N/A	N/A

PROGETTAZIONE



MAYA ENGINEERING SRLS

C.F./P.IVA 08365980724

Dott. Ing. Vito Calio

Amministratore Unico

4, Via San Girolamo

70017 Putignano (BA)

M.: +39 328 4819015

E.: v.calio@maya-eng.com

PEC: vito.calio@ingpec.eu

MAYA ENGINEERING SRLS

4, Via San Girolamo

70017 Putignano (BA)

C.F./P.IVA 08365980724

Vito Calio

(TIMBRO E FIRMA)

TECNICO SPECIALISTA

Dott. Ing. Vito Calio

4, Via San Girolamo

70017 Putignano (BA)

M.: + 39 328 4819015

E.: v.calio@maya-eng.com



(TIMBRO E FIRMA)

SPAZIO RISERVATO AGLI ENTI

RICHIEDENTE

COLUMNS ENERGY S.p.a.

C.F./P.IVA 10450670962

Via Fiori Oscuri, 13

20121 Milano (MI)

(TIMBRO E FIRMA PER BENESTARE)



PROGETTO RELATIVO ALLA COSTRUZIONE ED ESERCIZIO DI UN IMPIANTO DI PRODUZIONE DELL'ENERGIA ELETTRICA DA FONTE FOTOVOLTAICA AVENTE POTENZA IN IMMISSIONE PARI A 11,22 MW E POTENZA MODULI PARI A 12,14 MWp CON RELATIVO COLLEGAMENTO ALLA RETE ELETTRICA - IMPIANTO AEPV12 UBICATO IN AGRO DEL COMUNE DI BRINDISI LOCALITA' C. DA LA MACCHIA



SOMMARIO

1	PREMESSA	1
2	PROGETTAZIONE	1
2.1	Alimentazione degli apparati radio/tvcc	1
2.2	Tecnologia dei ponti radio.....	1
2.3	Opere impiantistiche	2
2.4	Tecnologia delle telecamere di rete.....	2
2.5	Composizione della sala controllo	2
3	QUALITÀ DEI COLLEGAMENTI RADIO.....	3
3.1	Qualità degli apparati radio.....	3
4	TIPOLOGIA UPS	4
4.1	Tecnologia degli ups periferici	4
4.2	Tecnologia dell'ups sala controllo.....	4
5	CYBER-SECURITY	5
5.1	Sicurezza delle comunicazioni.....	5
5.2	Protezione delle comunicazioni digitali.....	6



PROGETTO RELATIVO ALLA COSTRUZIONE ED ESERCIZIO DI UN IMPIANTO DI PRODUZIONE DELL'ENERGIA ELETTRICA DA FONTE FOTOVOLTAICA AVENTE POTENZA IN IMMISSIONE PARI A 11,22 MW E POTENZA MODULI PARI A 12,14 MWp CON RELATIVO COLLEGAMENTO ALLA RETE ELETTRICA - IMPIANTO AEPV12 UBICATO IN AGRO DEL COMUNE DI BRINDISI LOCALITA' C. DA LA MACCHIA



1 PREMESSA

Il presente elaborato è relativo al sistema di videosorveglianza da installarsi nell'ambito della realizzazione di un impianto fotovoltaico denominato AEPV12 ubicato in agro del Comune di Brindisi in località C.da La Macchia, e riporta una serie di calcoli tecnici, utili a stabilire la qualità dei collegamenti e delle comunicazioni digitali (via rete radio/protocollo IP) realizzabili attraverso una serie di ponti radio punto-punto e punto-multipunto, oltre a determinare il corretto dimensionamento delle apparecchiature di centralizzazione video e per l'archiviazione della mole di dati generati dal complesso delle telecamere adottate per monitorare il territorio di pertinenza comunale.

2 PROGETTAZIONE

Il progetto in esame, prevede l'utilizzo di sistemi di ripresa ad alta risoluzione, per vista contestuale (TLC A INQUADRATURA FISSA) dotati di caratteristiche di resistenza anti-vandalismo e in grado di assicurare il funzionamento in tutte le condizioni meteorologiche e di illuminazione. I componenti garantiranno, anche a richiesta, l'integrazione dei sistemi, l'interoperabilità, la scalabilità, anche in previsione di successivi ampliamenti della rete di controllo.

L'infrastruttura di rete che si andrà a realizzare, è di tipo wireless (HiperLan a 5,4GHz) e consentirà la distribuzione e l'accesso ai flussi video della Sala Controllo (collocabile presso la sede della Polizia Municipale) dove avverrà l'archiviazione e la gestione dei dati, con visualizzazione dei filmati in presa diretta e registrati. La postazione di monitoraggio sarà corredata di monitor da 27" ad alta risoluzione sul quale saranno visualizzate in modalità "cameo" tutte le telecamere collocate sulla zona di impianto. Inoltre è prevista anche la predisposizione degli apparati di elaborazione ed archiviazione per garantire la visualizzazione da remoto di filmati in presa diretta.

Il progetto nel suo complesso prevede:

- il servizio di installazione, configurazione e testing dell'infrastruttura radio, dell'hardware e del software Tvcc;
- il servizio di formazione del personale che dovrà gestire e utilizzare operativamente il sistema;
- un periodo di accompagnamento alla messa in esercizio.

2.1 Alimentazione degli apparati radio/tvcc

Le alimentazioni elettriche delle postazioni di videoripresa e dei singoli ponti radio, saranno derivate dagli armadi elettrici presenti nella cabina utente.

2.2 Tecnologia dei ponti radio

I ponti radio, previsti in configurazione Punto-Punto (P-P) e Punto-Multi-Punto (P-M-P) operativi nella banda radio 5,4-5,7GHz Full Outdoor sono svincolati dalle licenze di autorizzazione ministeriale e sono stati selezionati per offrire una soluzione di alta capacità trasmissiva, per l'accesso alle reti di interconnessione LAN-to-LAN.

Forniti di porta LAN/Ethernet a 1Gbps, sia singola che duale, tali apparati radio sono realizzati per operare in condizioni climatiche estreme e possono adottare sia antenne integrate direttive che antenne separate di tipo settoriale Point-Multi-Point o direttivo, a parabola (Point-To-Point) con differente guadagno in trasmissione; ogni apparato trasmette a "diversità di frequenza" (un canale per la trasmissione ed un canale per la ricezione) con una larghezza di banda fino a 180Mbit/s (teorici) in modulazione OFDM 2x2 MiMo.

07.04_IVS	0	Impianto di videosorveglianza	06/2021	1	8
Documento	REV	Descrizione	Data	Pag.	Tot.



PROGETTO RELATIVO ALLA COSTRUZIONE ED ESERCIZIO DI UN IMPIANTO DI PRODUZIONE DELL'ENERGIA ELETTRICA DA FONTE FOTOVOLTAICA AVENTE POTENZA IN IMMISSIONE PARI A 11,22 MW E POTENZA MODULI PARI A 12,14 MWp CON RELATIVO COLLEGAMENTO ALLA RETE ELETTRICA - IMPIANTO AEPV12 UBICATO IN AGRO DEL COMUNE DI BRINDISI LOCALITA' C. DA LA MACCHIA



2.3 Opere impiantistiche

Nella valutazione economica del progetto in esame, andranno considerate tutte quelle opere e servizi tecnici necessari per il montaggio, cablaggio, alimentazione e collaudo degli apparati radioelettronici e Tvcc così riassumibili: Fornitura, montaggio e cablaggio elettrico di armadi da palo in vetroresina, corredati di adeguati interruttori bipolari di sezionamento e protezione differenziale, morsettiere e connettori elettrici.

2.4 Tecnologia delle telecamere di rete

La soluzione prescelta è basata su telecamere brandeggiabili PTZ/DOME (Pan Tilt Zoom) di tipo IP ad alta risoluzione (2 MegaPixel) e codifica H.264, che includono un sensore di ripresa CMOS (1920x1080Pixel) con obiettivo/zoom autofocus motorizzato, pilotabile da remoto.

Inoltre, senza necessità di alcun software di analisi video supplementare è possibile la visualizzazione in diretta e utilizzare funzioni avanzate integrate nel firmware delle telecamere come: la rilevazione del movimento, il mascheramento privacy e la notifica di avviso tramite interfaccia Web e ulteriori funzioni di videoanalisi intelligente.

2.5 Composizione della sala controllo

Rappresenta il *Centro di elaborazione* per tutti i segnali video provenienti dalla rete di trasmissione dati via radio realizzata sull'area di impianto; ogni nodo della rete impegnerà almeno n.1 apparato radio CPE (UNITA' CLIENT) e i flussi video codificati H.264 e incapsulati nel protocollo TCP/IP saranno riconvertiti in Sala Controllo, attraverso apposito NetworkSwitch Gigabit.

La Sala Controllo prevede la presenza di un monitor da 27" per visualizzare la composizione di tutte le immagini riprese in tempo reale e/o videoregistrate, attraverso n.1 NVR (Network Video Recorder) descritto di seguito:

- **N.1 ARMADIO TECNICO** standard rack conterrà le seguenti apparecchiature di elaborazione e archiviazione dei flussi video:
- **N.1 NVR x TOT.16 FLUSSI IP:** Rappresenta il videoregistratore di rete dalla capacità massima di elaborazione VMS x16 canali/flussi di dati ed è in grado di elaborare segnali video di tipo IP/H.264 - H.265. L'NVR permetterà l'avvio della registrazione su evento, su richiesta dell'utente e su pianificazione schedulata da calendario e sarà possibile registrare solo le immagini desiderate; in tal modo si potranno ottimizzare gli archivi video limitando la raccolta di immagini superflue e irrilevanti. Inoltre, l'NVR è dotato di interfaccia grafica "user-friendly" facilmente gestibile dal personale preposto al servizio di monitoraggio. L'NVR permette la gestione matriciale delle immagini provenienti dalle telecamere e l'estrapolazione dei filmati dall'archivio cronologico contenuto su hard-disk interno all'apparecchiatura, permettendo la *ricerca forense sulle videoregistrazioni archiviate*. Apposite password d'accesso per l'operatore abilitato, garantiranno i necessari livelli di sicurezza per la configurazione e visualizzazione delle telecamere connesse al sistema di videosorveglianza;
- **N.1 NETWORK SWITCH GIGABIT:** Si tratta di un apparato attivo di rete dotato di 8 Porte RJ45 10/100/1000Base-TX auto-negozianti, per gestire flussi di dati IN/OUT variabili da min 500Kb/s a max 1000Mb/s, soddisfacendo alla necessità di distribuzione e bilanciamento del carico di dati provenienti dalla rete radio;
- **N.1 UPS:** Gruppo di continuità 230Vca 2000VA (1H di autonomia) dedicato al filtraggio dell'alimentazione primaria a 230Vca, con caratteristiche tecniche e d'intervento descritte nell'annesso paragrafo.

07.04_IVS	0	Impianto di videosorveglianza	06/2021	2	8
Documento	REV	Descrizione	Data	Pag.	Tot.



PROGETTO RELATIVO ALLA COSTRUZIONE ED ESERCIZIO DI UN IMPIANTO DI PRODUZIONE DELL'ENERGIA ELETTRICA DA FONTE FOTOVOLTAICA AVENTE POTENZA IN IMMISSIONE PARI A 11,22 MW E POTENZA MODULI PARI A 12,14 MWp CON RELATIVO COLLEGAMENTO ALLA RETE ELETTRICA - IMPIANTO AEPV12 UBICATO IN AGRO DEL COMUNE DI BRINDISI LOCALITA' C. DA LA MACCHIA



3 QUALITÀ DEI COLLEGAMENTI RADIO

Per sottoporre a videocontrollo l'area di impianto è prevista l'installazione di alcuni ponti radio (P.R.) nella soluzione Point-Multi-Point. In questo paragrafo, si vuole determinare a livello teorico, la qualità dei radiocollegamenti. Inoltre, si intende calcolare il valore medio espresso in Mbit/s, per stabilire la capacità di banda richiesta per ogni apparato radio in collegamento Punto-Punto e, complessivamente dalla rete radio dedicata al sistema di videosorveglianza.

3.1 Qualità degli apparati radio

Gli apparati radio selezionati, operano in conformità allo **standard HIPERLAN (Tipo-2)** raggiungendo una velocità di oltre 180 Mb/ssu frequenze in Banda ISM=5GHz, con un raggio di copertura del segnale che potrà variare da 1 Km a 5km.

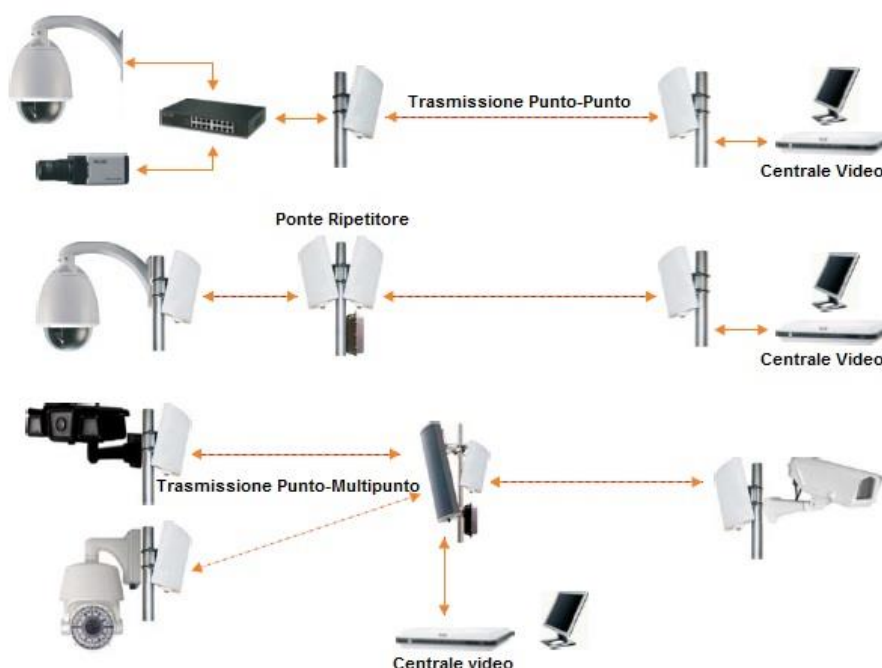
Nel rispetto della normativa ETSI, si precisa che i trasmettitori degli apparati radio selezionati (operanti nel range di frequenze 5,470-5,725 GHz) saranno dotati di antenne direttive o settoriali, tarate per rispettare il limite EIRP =1 Watt (pari a 30 dBm) trasmettendo con una densità spettrale massima di 50mW/MHz (il che significa che tipicamente, tali apparati radio avranno canali larghi 20MHz: $50 \text{ mW/MHz} \times 20\text{MHz} = 1\text{W}$).

Inoltre, su ogni apparato radio sarà attivo il controllo di potenza per assicurare un fattore di mitigazione di almeno 3dB (TCP); sarà abilitata la selezione dinamica della frequenza che assicuri una distribuzione uniforme del carico sui 255MHz della banda in questione (DFS) e sarà presente un meccanismo che controlli l'assenza di attività radar nei canali selezionabili per la trasmissione.

VALUTAZIONE DEL BITRATE: *Il flusso dei dati circolante su ogni link radio richiederà un bit rate variabile da min 2 Mbit/s a max 48 Mbit/s.*

Esempi di collegamenti radio realizzabili per il sistema di videosorveglianza in oggetto:

- Trasmissione Punto-Punto;
- Trasmissione con Ponte Ripetitore intermedio;
- Trasmissione Punto-Multipunto.



07.04_IVS	0	Impianto di videosorveglianza	06/2021	3	8
Documento	REV	Descrizione	Data	Pag.	Tot.



PROGETTO RELATIVO ALLA COSTRUZIONE ED ESERCIZIO DI UN IMPIANTO DI PRODUZIONE DELL'ENERGIA ELETTRICA DA FONTE FOTOVOLTAICA AVENTE POTENZA IN IMMISSIONE PARI A 11,22 MW E POTENZA MODULI PARI A 12,14 MWp CON RELATIVO COLLEGAMENTO ALLA RETE ELETTRICA - IMPIANTO AEPV12 UBICATO IN AGRO DEL COMUNE DI BRINDISI LOCALITA' C. DA LA MACCHIA



.TIPOLOGIA UPS

Determinazione della tipologia di Gruppi Statici di Continuità (UPS) necessari a garantire, non solo il filtraggio dai disturbi elettrici sporadici indotti sulle linee di alimentazione a 220Vca e calcolo per stabilire la capacità dei parchi batterie che dovranno garantire l'autonomia di funzionamento degli apparati attivi di rete e di tutti i dispositivi Tvcc presenti sui nodi della rete di trasmissione dati e per il funzionamento delle apparecchiature di elaborazione/archiviazione previste in Sala Controllo nella situazione estrema di assenza prolunga dell'alimentazione primaria (almeno 1H di autonomia in assenza rete a 220Vca).

3.2 Tecnologia degli ups periferici

Si individua la tecnologia di funzionamento "**LINE INTERACTIVE**" dove l'utenza viene alimentata dalla tensione di rete tramite un commutatore elettronico.

La tensione di rete subisce un filtraggio contro il trasferimento di eventuali spikes al carico e una buona stabilizzazione per permettere l'accettazione di più ampie variazioni di tensione senza commutare in funzionamento da batteria (per una maggiore durata) assicurando comunque un'uscita idonea per le utenze; in questa condizione si provvede alla carica delle batterie; quando la tensione alternata d'ingresso supera le tolleranze ammesse, il carico viene alimentato dal circuito inverter con un'autonomia dipendente dall'energia immagazzinata nelle batterie o finché la tensione di ingresso non rientra nei limiti impostati.

3.3 Tecnologia dell'ups sala controllo

Si individua la tecnologia di funzionamento "**ON-LINE A DOPPIA CONVERSIONE**": Consente di ottenere la massima protezione per le apparecchiature di elaborazione ed archiviazione della Sala Controllo cui viene resa disponibile l'energia senza alcuna interruzione, neppure transitoria, anche al verificarsi di condizioni anomale della rete principale. La tensione alternata della rete viene convertita da uno stadio raddrizzatore in forma continua e successivamente ritrasformata in alternata da un convertitore inverter.

La tensione di uscita dell'UPS è sempre erogata nella forma ottimale, stabilizzata a tensione e frequenza costante; Il sistema consente ampie variazioni della tensione di ingresso in quanto tutti i disturbi di rete vengono bloccati dallo stadio raddrizzatore senza che essi possano propagarsi al carico; in caso di black-out l'inverter continua ad erogare all'utenza senza interruzione prelevando l'energia necessaria dalle batterie preventivamente caricate; Eventuali situazioni di sovraccarico o di avaria sono superate dalla presenza di uno stadio di By-Pass che consente, se la rete è ritenuta idonea ad alimentare il carico, di connettere il carico direttamente alla rete.

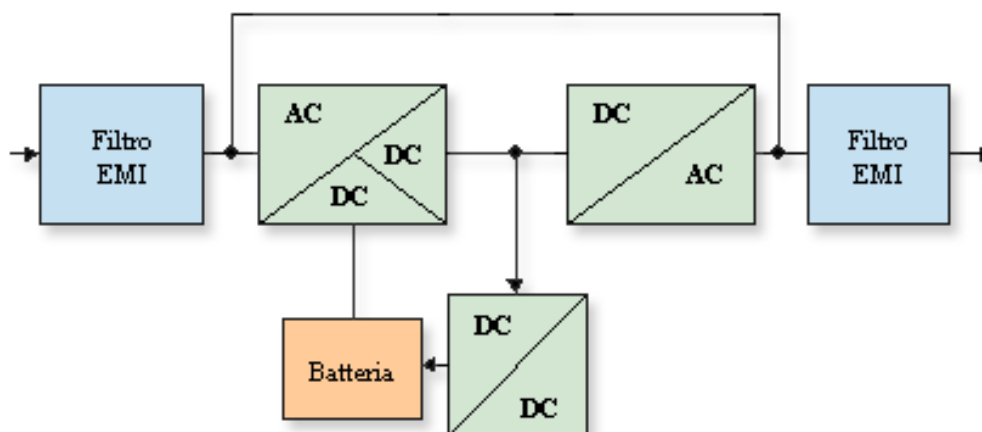


Figura 1 - Schema a blocchi di UPS On-Line a Doppia Conversione

07.04_IVS	0	Impianto di videosorveglianza	06/2021	4	8
Documento	REV	Descrizione	Data	Pag.	Tot.



PROGETTO RELATIVO ALLA COSTRUZIONE ED ESERCIZIO DI UN IMPIANTO DI PRODUZIONE DELL'ENERGIA ELETTRICA DA FONTE FOTOVOLTAICA AVENTE POTENZA IN IMMISSIONE PARI A 11,22 MW E POTENZA MODULI PARI A 12,14 MWp CON RELATIVO COLLEGAMENTO ALLA RETE ELETTRICA - IMPIANTO AEPV12 UBICATO IN AGRO DEL COMUNE DI BRINDISI LOCALITA' C. DA LA MACCHIA



4 CYBER-SECURITY

Si dovranno implementare specifiche *Policy di sicurezza* che dovranno essere osservate dagli utenti del sistema di videosorveglianza urbana, per filtrare l'accesso alle apparecchiature informatiche più sensibili (dalle telecamere di rete, ai ponti radio, al Network Video Recorder) abilitando una serie di password alfanumeriche (con un numero di caratteri =>8) differenziate per User/Incarico assegnato: amministratore di sistema e suo delegato; preposto al monitoraggio; manutentore.

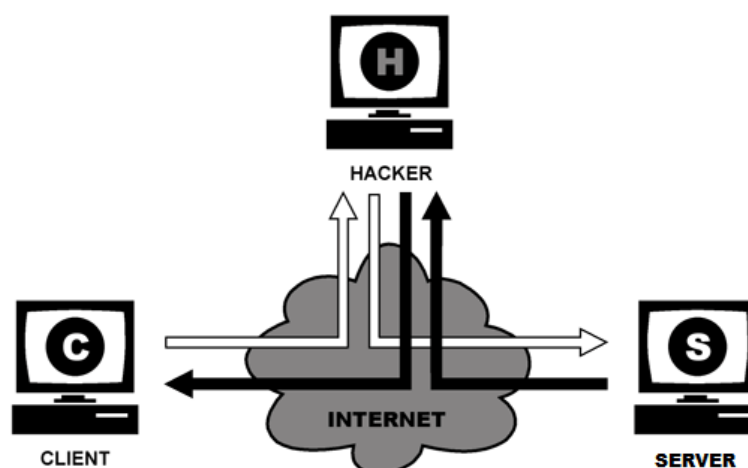
4.1 Sicurezza delle comunicazioni

La televisione a circuito chiuso (TVCC) è nata con lo sviluppo dei sistemi di videosorveglianza analogici, nei quali la trasmissione delle immagini era confinata al circuito chiuso «telecamera-registratore-monitor» per distinguerli dal broadcasting TV. Oggi, il circuito televisivo non è più chiuso perché i flussi video vengono trasmessi su una rete IP che, per lo stesso concetto di rete, va nel senso opposto.

Tuttavia, il collegamento in rete introduce una serie di vulnerabilità e minacce che devono assolutamente essere prese in seria considerazione in fase di progettazione: I flussi video generati dalle telecamere IP vengono trasmessi su reti Ethernet ed inviati a sistemi di gestione video su base hardware (NVR) oppure su base software (VMS) che girano sui sistemi operativi Windows o Linux; Gli NVR gestiscono la registrazione delle immagini e la trasmissione delle stesse ai diversi client di visualizzazione connessi in rete; Precisamente, i flussi video vengono inviati dalle telecamere compressi secondo standard di codifica noti (H.264 - H.265) che non includono algoritmi di cifratura in quanto nascono per un altro scopo, ossia quello di ridurre il bitrate necessario alla trasmissione mantenendo la qualità delle immagini.

ESEMPIO DI ATTACCO ALL'INFRASTRUTTURA TVCC:

Un hacker esperto potrebbe sferrare un attacco **man-in-the-middle (MITM)** dirottando le comunicazioni tra una telecamera IP e un'applicazione di gestione video (VMS) installata su un Server NVR; Una volta ottenuto l'accesso, l'hacker potrebbe iniettare un video alternativo per occultare attività illecite oppure manipolare le riprese dal vivo per rimuovere determinati dettagli o persone dalla scena inquadrata.



DIFESA DAGLI ATTACCHI MITM: Quasi tutti gli attacchi MITM sono diretti ai router e ai server e questo impedisce agli utenti di controllare in prima persona la sicurezza delle trasmissioni. Tuttavia qualcosa possiamo fare: Per esempio, possiamo adottare un programma di crittografia efficace che agisca tra gli apparati client e server; grazie a questi programmi, il server può autenticarsi presentando un *certificato digitale* e il client e il server possono stabilire un canale criptato attraverso il quale inviare dati sensibili.

07.04_IVS	0	Impianto di videosorveglianza	06/2021	5	8
Documento	REV	Descrizione	Data	Pag.	Tot.

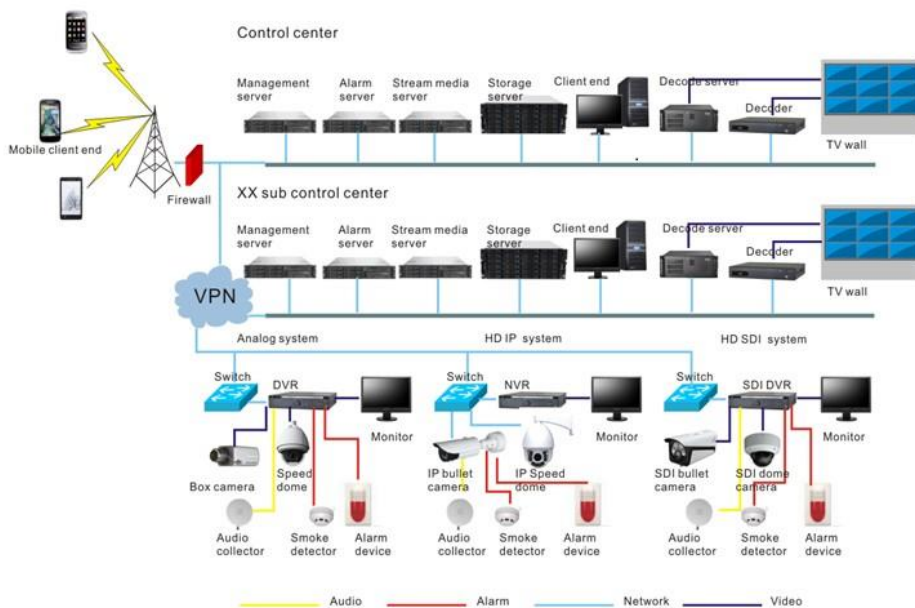


PROGETTO RELATIVO ALLA COSTRUZIONE ED ESERCIZIO DI UN IMPIANTO DI PRODUZIONE DELL'ENERGIA ELETTRICA DA FONTE FOTOVOLTAICA AVENTE POTENZA IN IMMISSIONE PARI A 11,22 MW E POTENZA MODULI PARI A 12,14 MWp CON RELATIVO COLLEGAMENTO ALLA RETE ELETTRICA - IMPIANTO AEPV12 UBICATO IN AGRO DEL COMUNE DI BRINDISI LOCALITA' C. DA LA MACCHIA



4.2 Protezione delle comunicazioni digitali

Quando si accede dall'esterno al network di sicurezza, la rete LAN dovrà essere protetta da un FIREWALL configurato secondo precise "policy di sicurezza" abilitando ad esempio, le sole porte di in/outbound necessarie ai servizi essenziali che permettono la trasmissione dati tra gli apparati Tvcc presenti on-line; tale criterio di protezione rappresenta per l'attaccante un primo grande ostacolo da dover superare prima di tentare l'accesso ai singoli apparati del sistema di videosorveglianza urbana.



REALIZZAZIONE DELLA VPN: Si tratta di una rete privata (virtuale) che utilizza Internet per permettere ai Server di comunicare tra loro come se fossero fisicamente collegati allo stesso Router. In una VPN per Tvcc, i Server delle diverse Sale Controllo non saranno effettivamente collegati tra loro ma si adotterà un'infrastruttura fisica sulla quale viene creato il cosiddetto **Tunneling VPN** che proteggerà i dati scambiati e garantirà una serie di livelli di sicurezza.

TUNNELING VPN: Un tunneling VPN proteggerà i dati scambiati tra Server e garantirà una serie di livelli di sicurezza attraverso i seguenti tre metodi:

- 1) **Sistema di autenticazione:** Permette l'accesso alla VPN solo agli utenti registrati;
- 2) **Metodo di cifratura:** Consente di schermare i dati scambiati tra i vari nodi della rete;
- 3) **Firewall:** Filtra gli accessi alle porte della rete; La cifratura è affidata a protocolli come IPsec, Transport Layer Security (TLS/SSL), PPTP e Secure Shell (SSH).

Nello specifico, le reti wireless si appoggiano sulle onde radio per collegare gli apparati Tvcc dalla periferia verso i nodi di rete; quindi sarebbe possibile, per dei malintenzionati intromettersi nelle radiocomunicazioni e dirottare o intercettare una connessione radio anche se protetta da appositi codici d'accesso. In pratica, una tecnica conosciuta come **wardriving** permette a malintenzionati muniti di Pc portatile dotato di scheda di rete wireless a 2,4 o 5,4GHz di identificare uno specifico Access Point per tentare l'accesso alla rete di videosorveglianza al fine di dirottare le comunicazioni intercettate nella trasmissione radio tra telecamere e server della centrale video.

COME MINIMIZZARE I RISCHI DELLA RETE WIRELESS PER TVCC: Nello specifico, saranno attuate le seguenti procedure:

07.04_IVS	0	Impianto di videosorveglianza	06/2021	6	8
Documento	REV	Descrizione	Data	Pag.	Tot.



Comune di
Brindisi

PROGETTO RELATIVO ALLA COSTRUZIONE ED ESERCIZIO DI UN IMPIANTO DI PRODUZIONE DELL'ENERGIA ELETTRICA DA FONTE FOTOVOLTAICA AVENTE POTENZA IN IMMISSIONE PARI A 11,22 MW E POTENZA MODULI PARI A 12,14 MWp CON RELATIVO COLLEGAMENTO ALLA RETE ELETTRICA - IMPIANTO AEPV12 UBICATO IN AGRO DEL COMUNE DI BRINDISI LOCALITA' C. DA LA MACCHIA



- - **CIFRATURA DEI DATI:** WEP (Wired Equivalent Privacy) e WPA (Wi-Fi Protected Access) permettono di cifrare le informazioni sugli apparati wireless; La cifratura dei dati eviterà a chiunque di avere accesso alla rete wireless;
- - **PROTEZIONE SSID (set di identificazione di servizio):** Per evitare agli estranei di accedere facilmente alla rete, bisognerà evitare di divulgare il SSID;
- - **INSTALLARE UN FIREWALL:** È buona pratica installare un Firewall anche sui dispositivi wireless (host-based firewall) per aggiungere un ulteriore livello di protezione ai dati trasmessi in rete.

IN CONCLUSIONE: I produttori HW/SW per la videosorveglianza di rete, stanno sempre più adottando tecnologie e sistemi per aumentare la sicurezza IT dei loro apparati, ma due punti restano imprescindibili:

- Gli apparati Tvcc sono inevitabilmente connessi in rete;
- Fattore umano: Quest'ultimo è dato spesso dalla scarsa conoscenza e consapevolezza di tutti quei pericoli provenienti dal web, inducendo gli utenti a comportarsi in maniera da agevolare inconsapevolmente la realizzazione e la diffusione degli attacchi. Quindi, il fattore umano rappresenta oggi il punto più debole su cui i criminali informatici fanno leva.

07.04_IVS	0	Impianto di videosorveglianza	06/2021	7	8
Documento	REV	Descrizione	Data	Pag.	Tot.