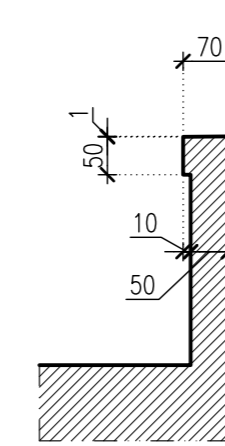
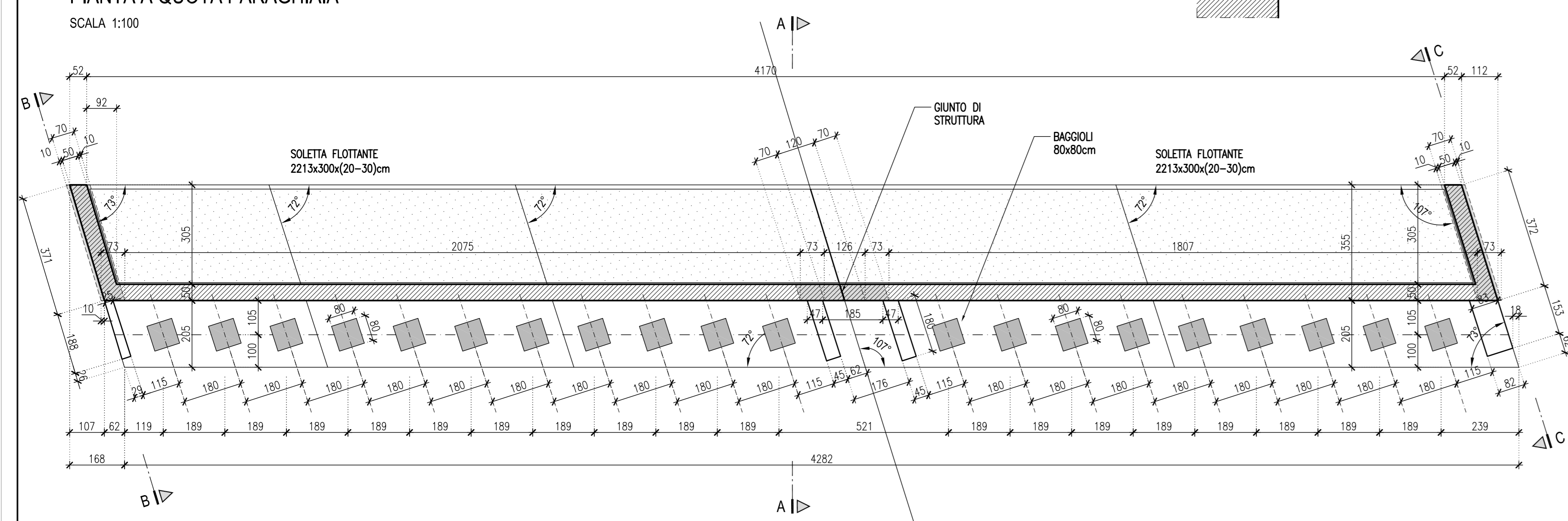


**SPALLA -A-
PK 18+790.32**

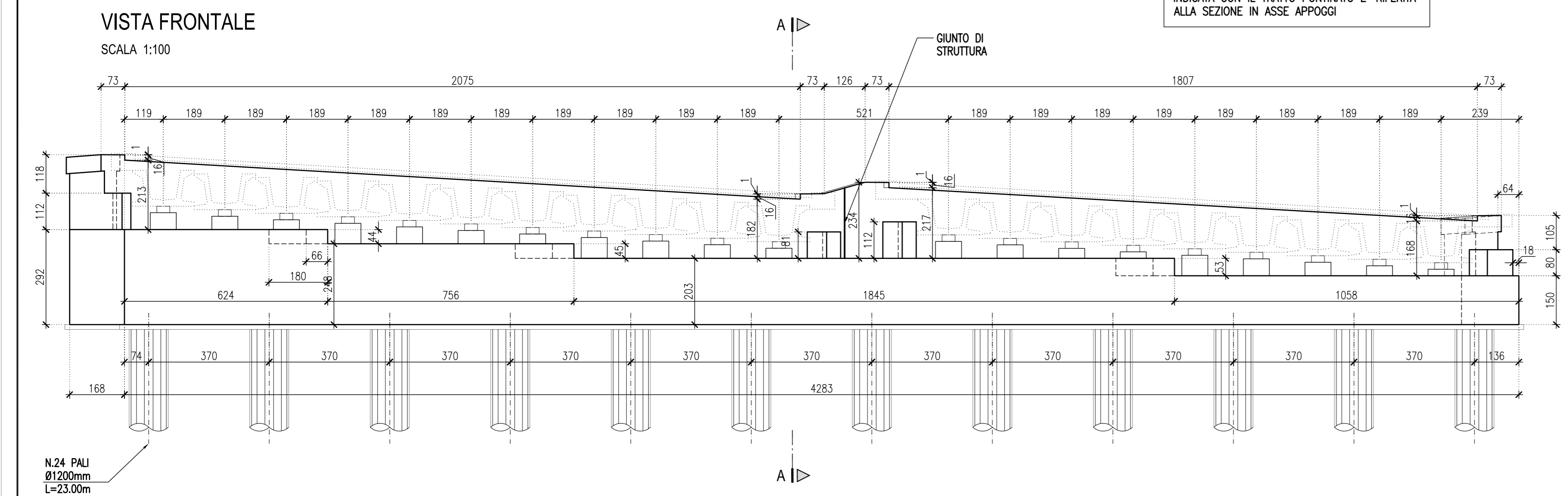
**SEZIONE TIPO RISVOLTO
SCALA 1:100**



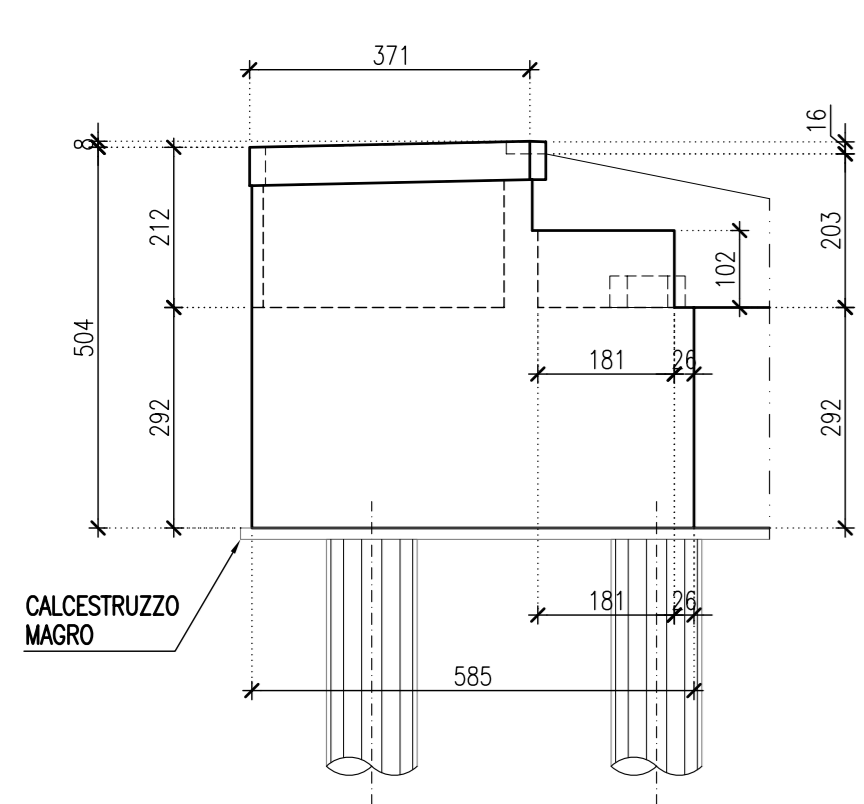
**PIANTA A QUOTA PARAGHIAIA
SCALA 1:100**



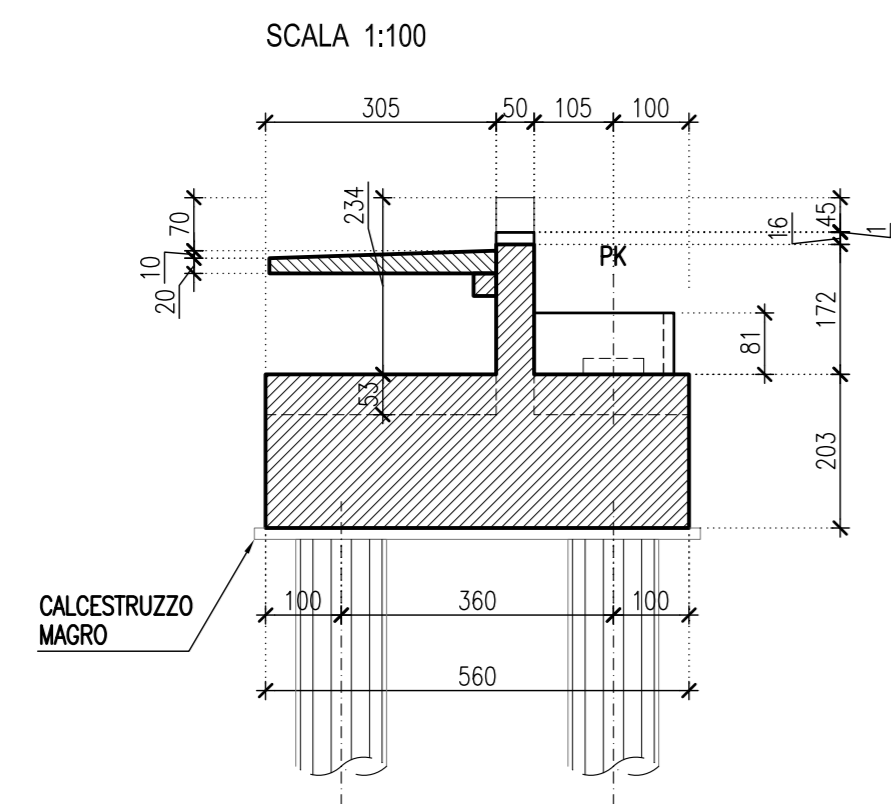
**VISTA FRONTALE
SCALA 1:100**



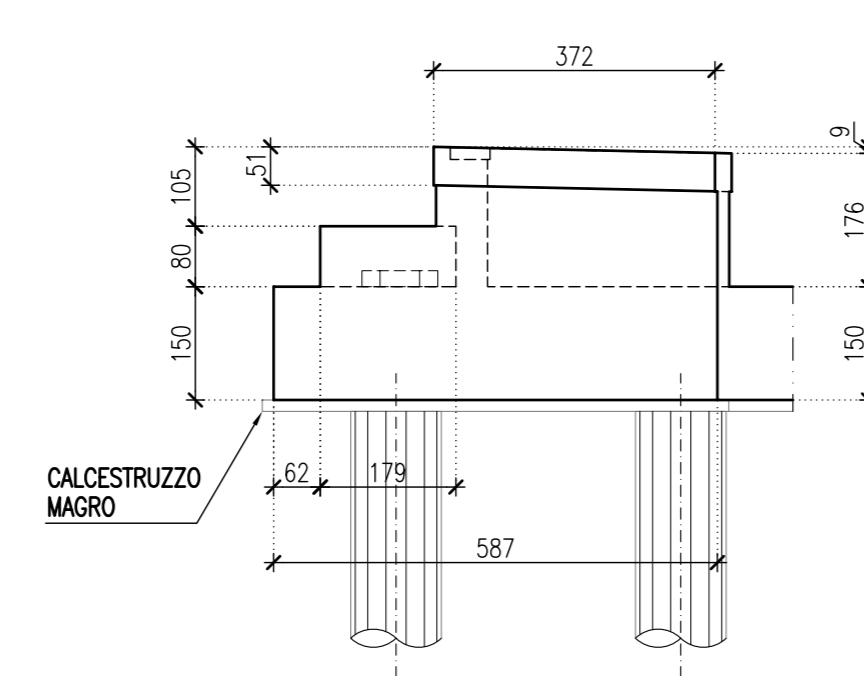
**VISTA B-B
SCALA 1:100**



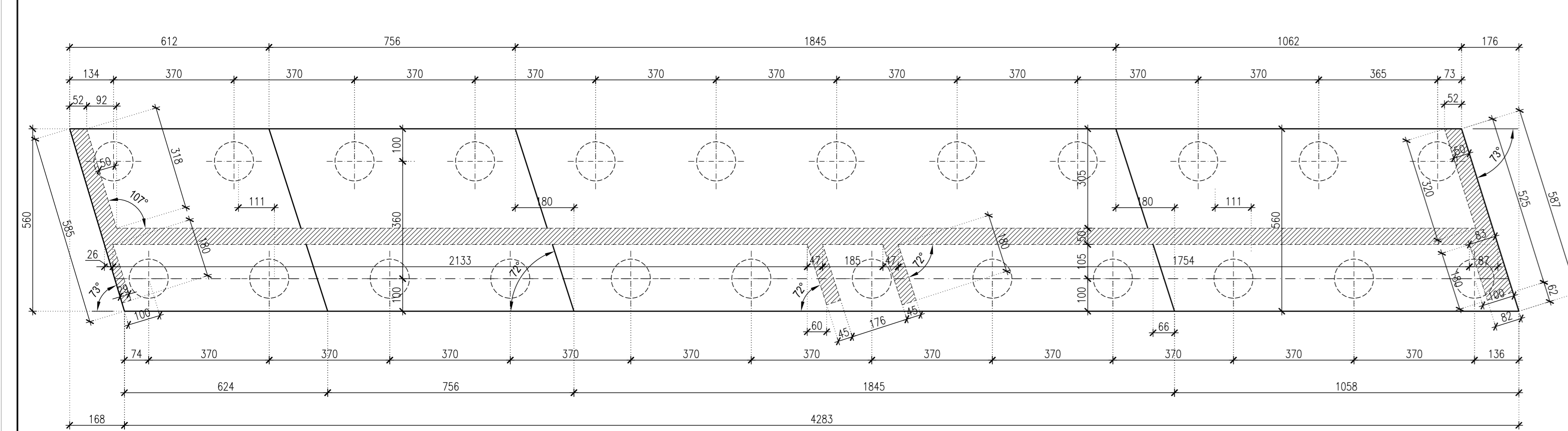
**SEZIONE A-A
SCALA 1:100**



**VISTA C-C
SCALA 1:100**

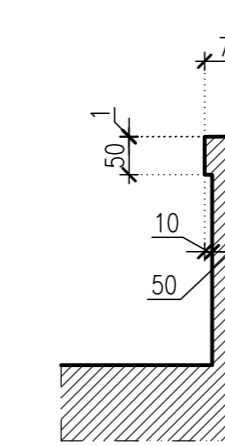


**PIANTA SPICCATO
SCALA 1:100**

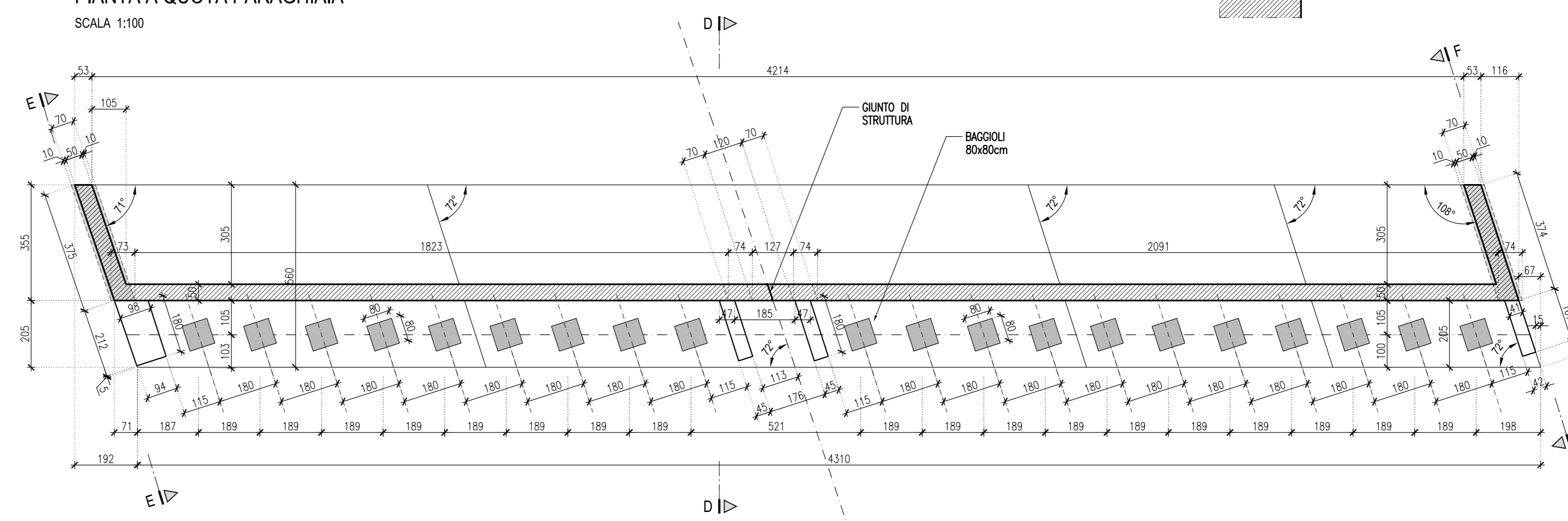


**SPALLA -B-
PK 18+812.32**

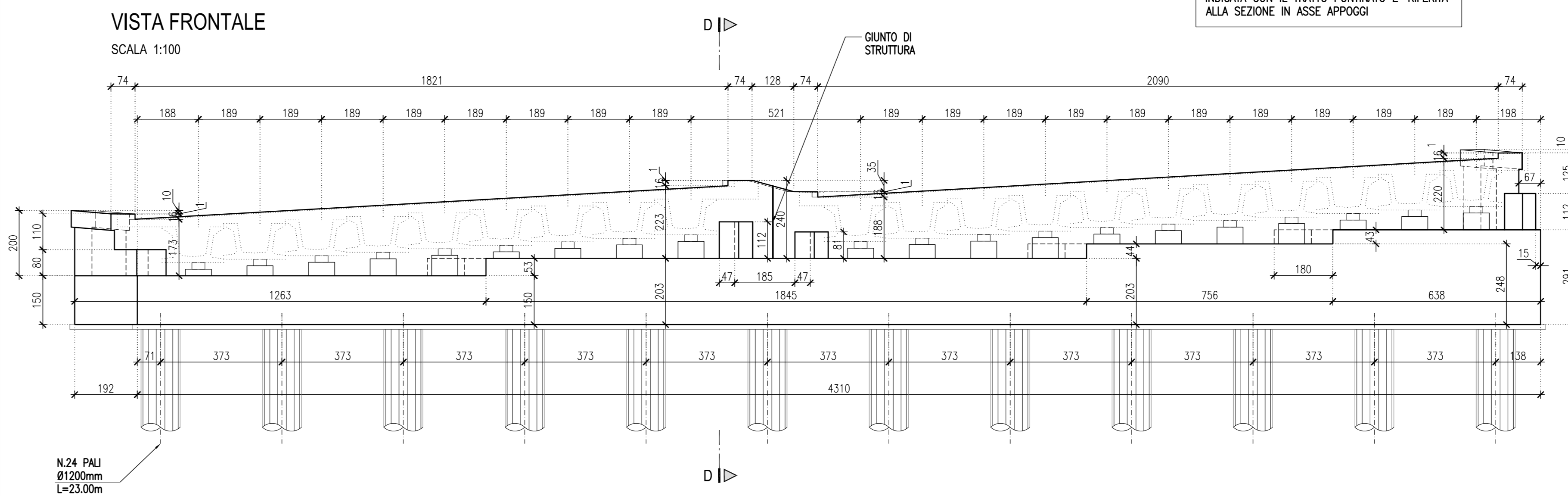
**SEZIONE TIPO RISVOLTO
SCALA 1:100**



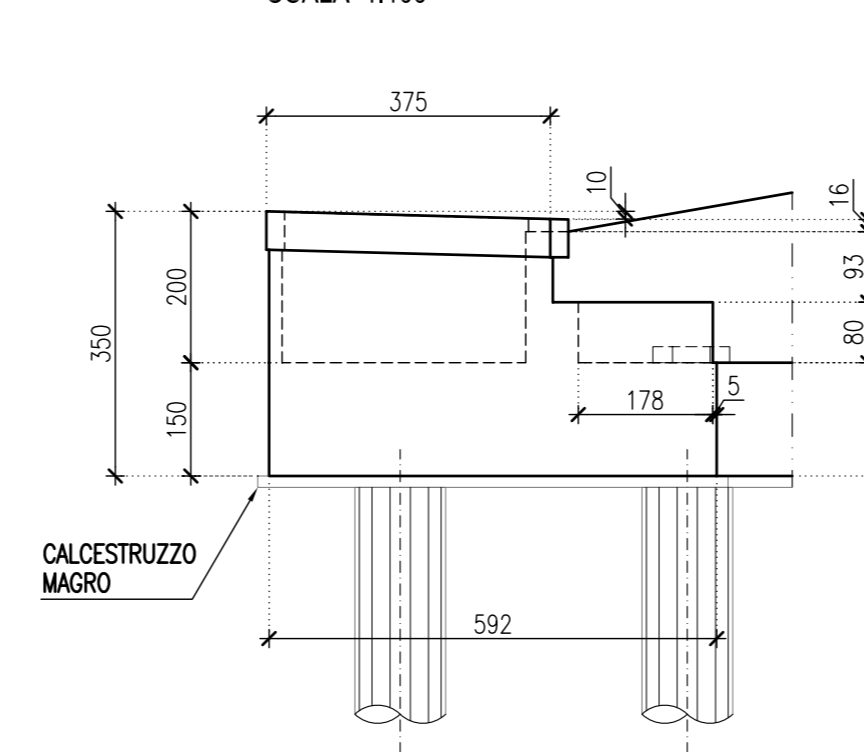
**PIANTA A QUOTA PARAGHIAIA
SCALA 1:100**



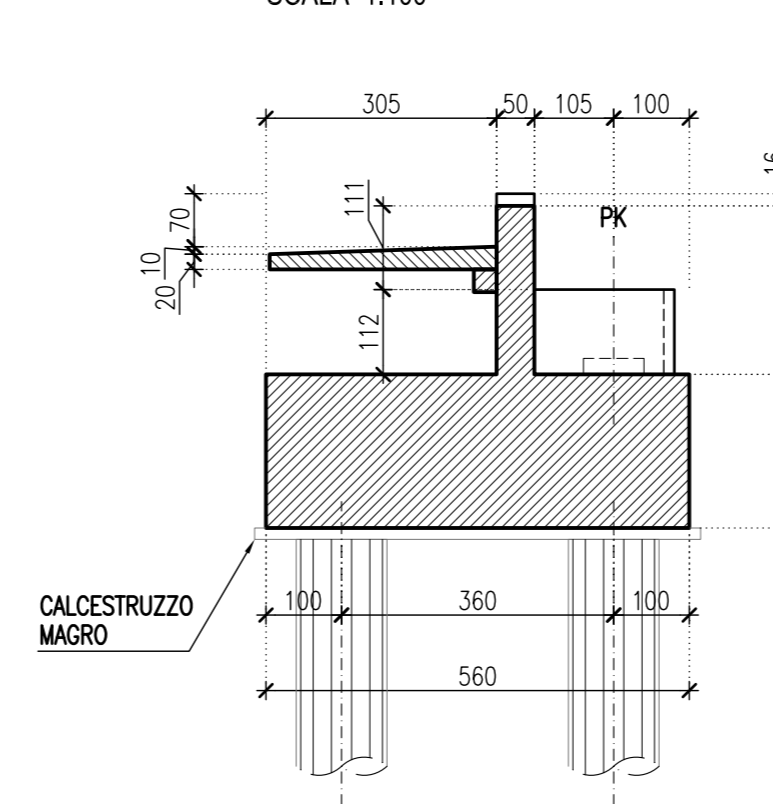
**VISTA FRONTALE
SCALA 1:100**



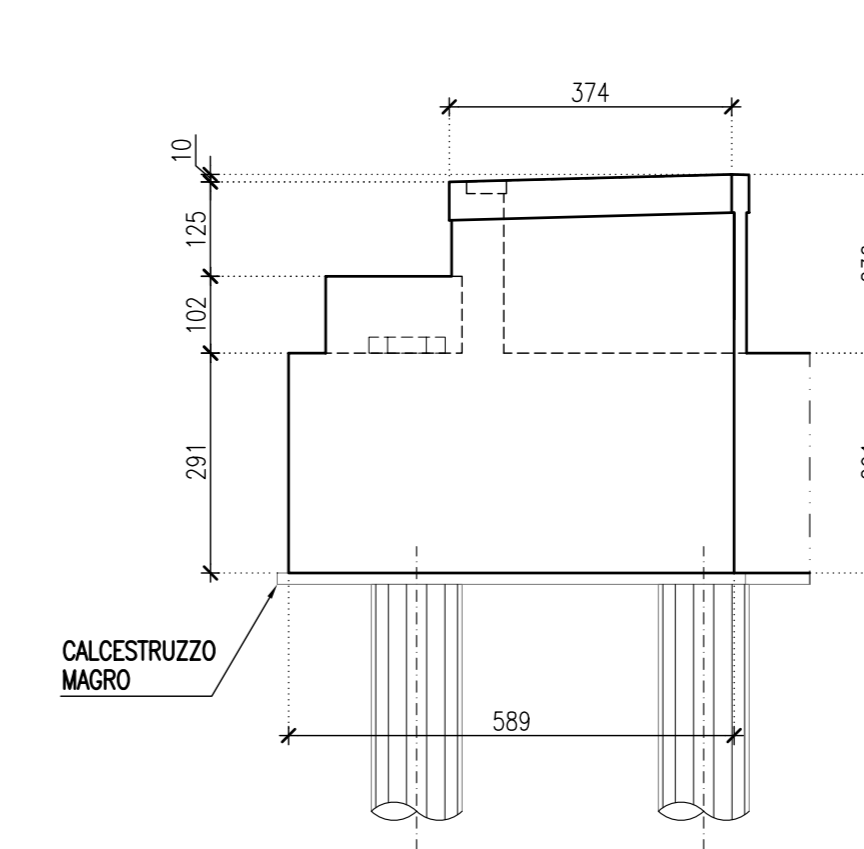
**VISTA E-E
SCALA 1:100**



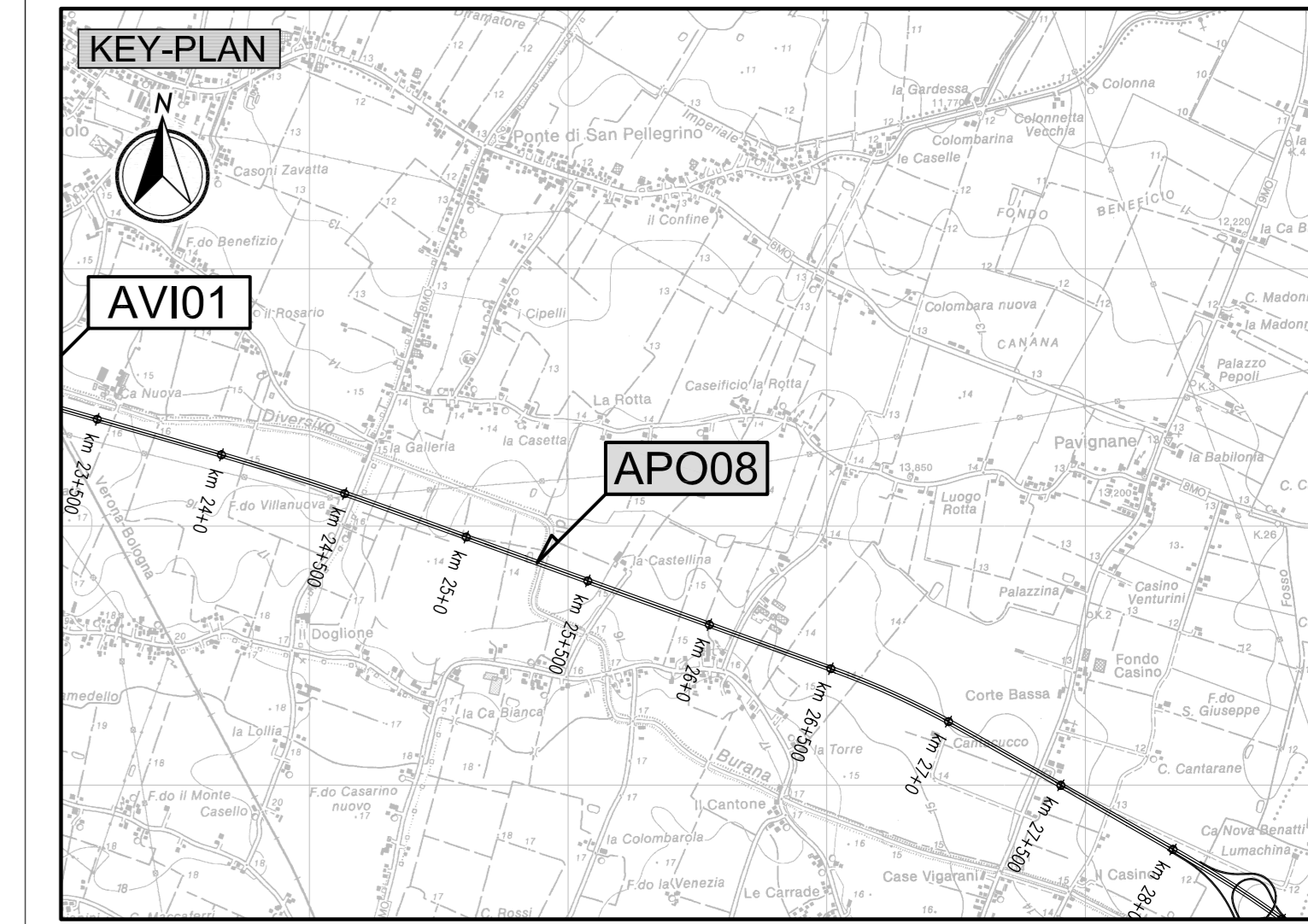
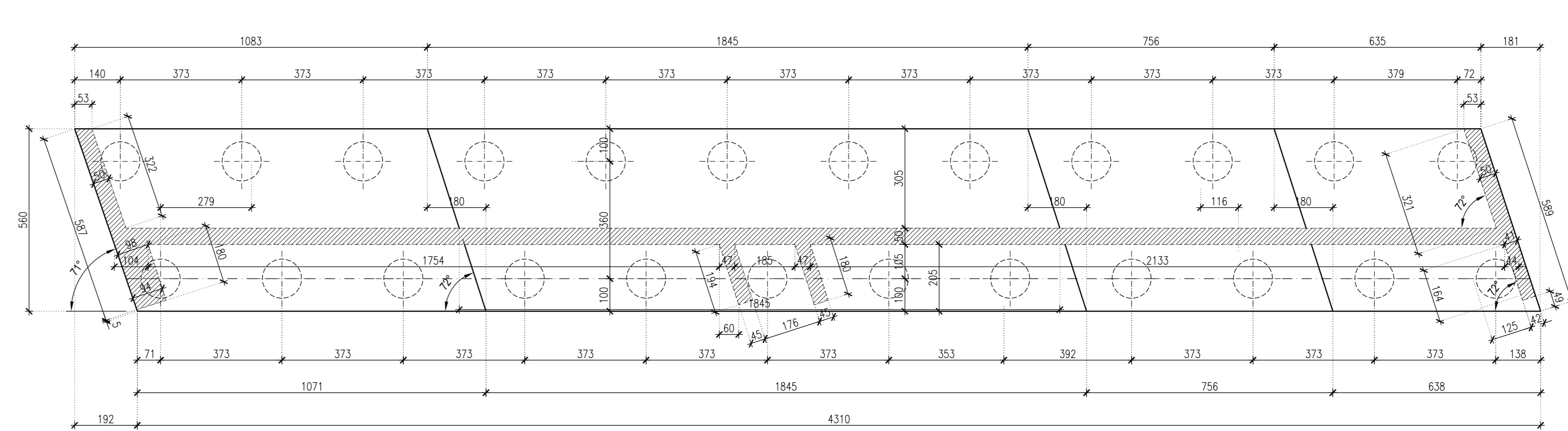
**SEZIONE D-D
SCALA 1:100**



**VISTA F-F
SCALA 1:100**



**PIANTA SPICCATO
SCALA 1:100**



LEGENDA

ELABORATI DI RIFERIMENTO
- PD_0_A18_APO08_0_OM_PZ_01 "Planimetria, piante, sezioni longitudinali e trasversali"

CARATTERISTICHE DEI MATERIALI
- PD_0_0000_0000_0_GE_TB_01: "Tabella Materiali e classi di esposizione calcestruzzo"

NOTE
- Dimensioni espresse in cm.
- Quote altimetriche espresse in m.
- Angoli espressi in gradi sessagesimali

IL CONCESSIONARIO
ARC
AUTOSTRADA REGIONALE CISPADANA

IL CONCESSIONARIO
Autostada Regionale Caspina S.p.A.
Il Presidente
Giuseppe Pizzari

REGIONE EMILIA-ROMAGNA

**AUTOSTRADA REGIONALE CISPADANA
DAL CASELLO DI REGGIOLO-ROLO SULLA A22
AL CASELLO DI FERRARA SUD SULLA A13**
CODICE C.U.P. E8180800060009

PROGETTO DEFINITIVO

**ASSE AUTOSTRADALE (COMPRESIVO DEGLI INTERVENTI LOCALI
DI COLLEGAMENTO VIARIO AL SISTEMA AUTOSTRADALE)
OPERE STRUTTURALI
APO08 - PONTE SUL CANALE CAVEZZO
SPALLE**

IL PROGETTISTA
Ing. Antonello Mezzalana
Albo Ing. Bologna n° 5225 A
Ing. Giancarlo Guadagnini
Albo Ing. Ravenna n° 700 A
Ing. Francesco...

**RESPONSABILE INTEGRAZIONE
PRESTAZIONI SPECIALISTICHE**
Ing. Emilio Salsi
Albo Ing. Reggio Emilia n° 545

IL CONCESSIONARIO
Autostada Regionale Caspina S.p.A.
Il Presidente
Giuseppe Pizzari

17.04.2012 EMISSIONE
Patelli Mezzalana Salsi

IDENTIFICAZIONE ELABORATO
DATA: 17.04.2012
DESCRIZIONE: SPALLE
SCALE: 1:100

REV.	DATA	REDAZIONE	CONTROLLI	APPROVAZIONE
A	17.04.2012	EMMISSIONE	Patelli	Mezzalana Salsi