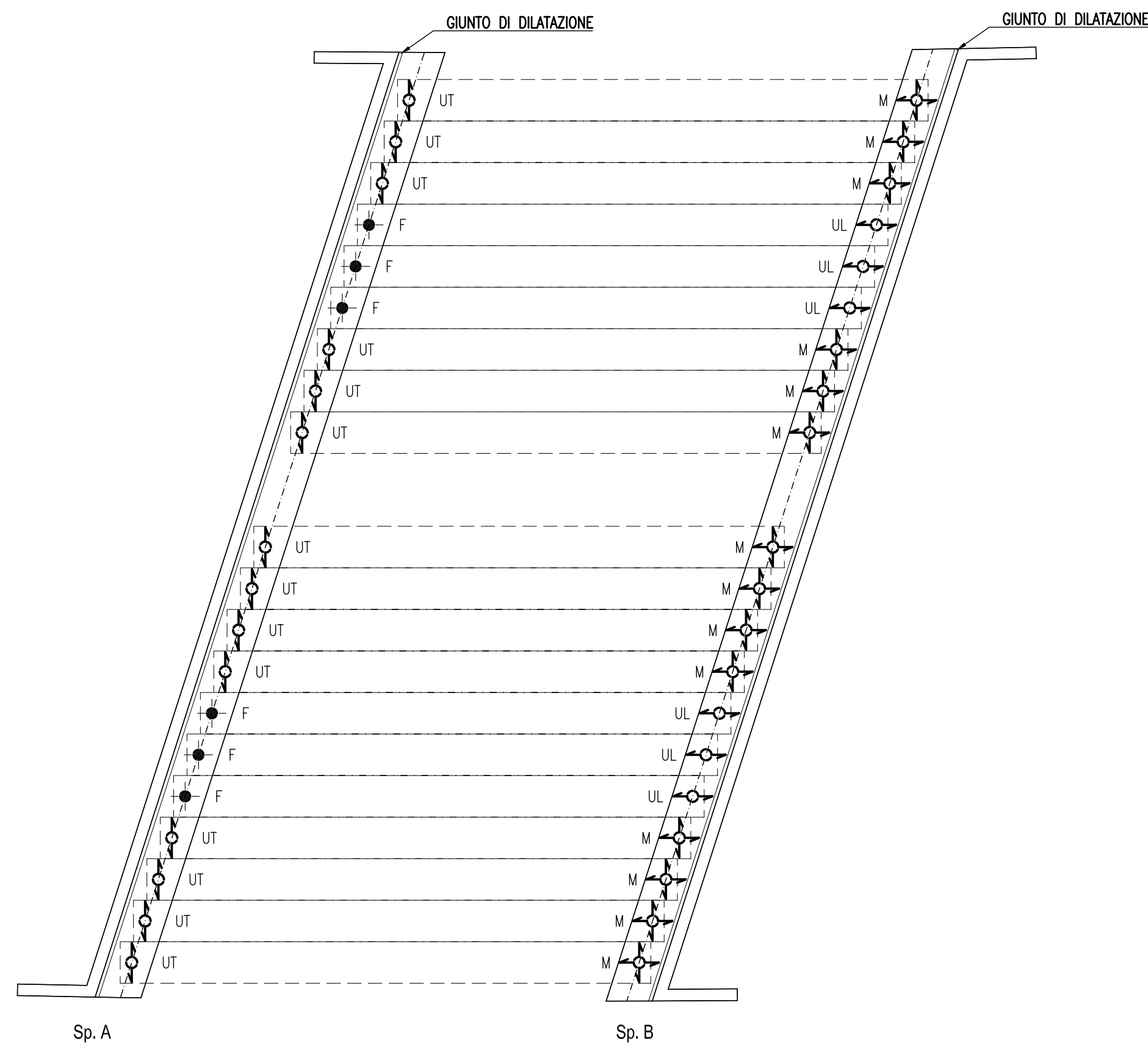


PIANTA APPOGGI E GIUNTI
SCALA 1:200



LEGENDA
LEGENDA APPARECCHI D'APPOGGIO

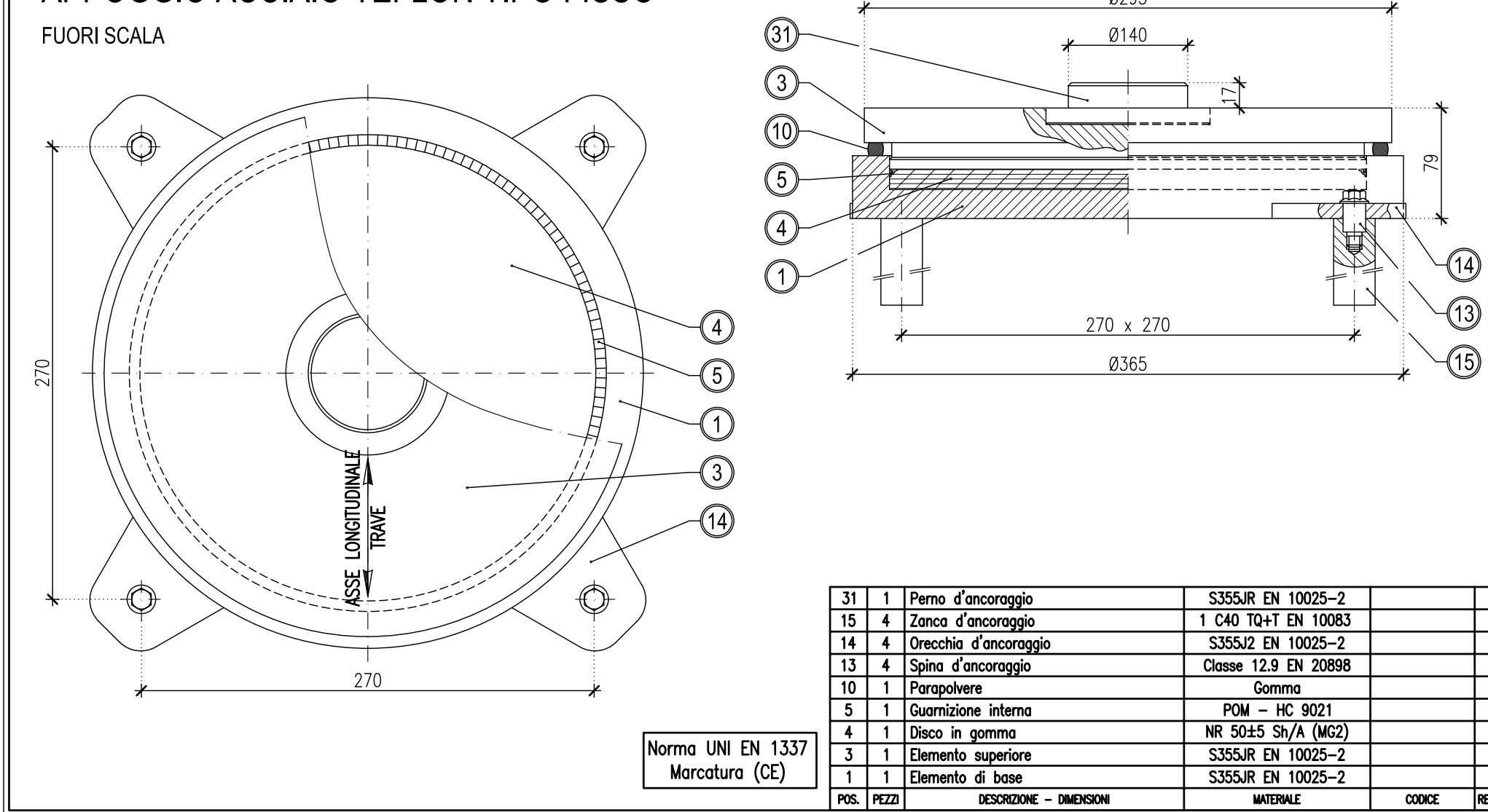
- F : IN ACCIAIO-TEFLON TIPO FISSO
- M : IN ACCIAIO-TEFLON TIPO MULTIDIREZIONALE
- UL : IN ACCIAIO-TEFLON TIPO UNIDIREZ. (LONGITUDINALE)
- UT : IN ACCIAIO-TEFLON TIPO UNIDIREZ. (TRASVERSALE)

TABELLA APPOGGI

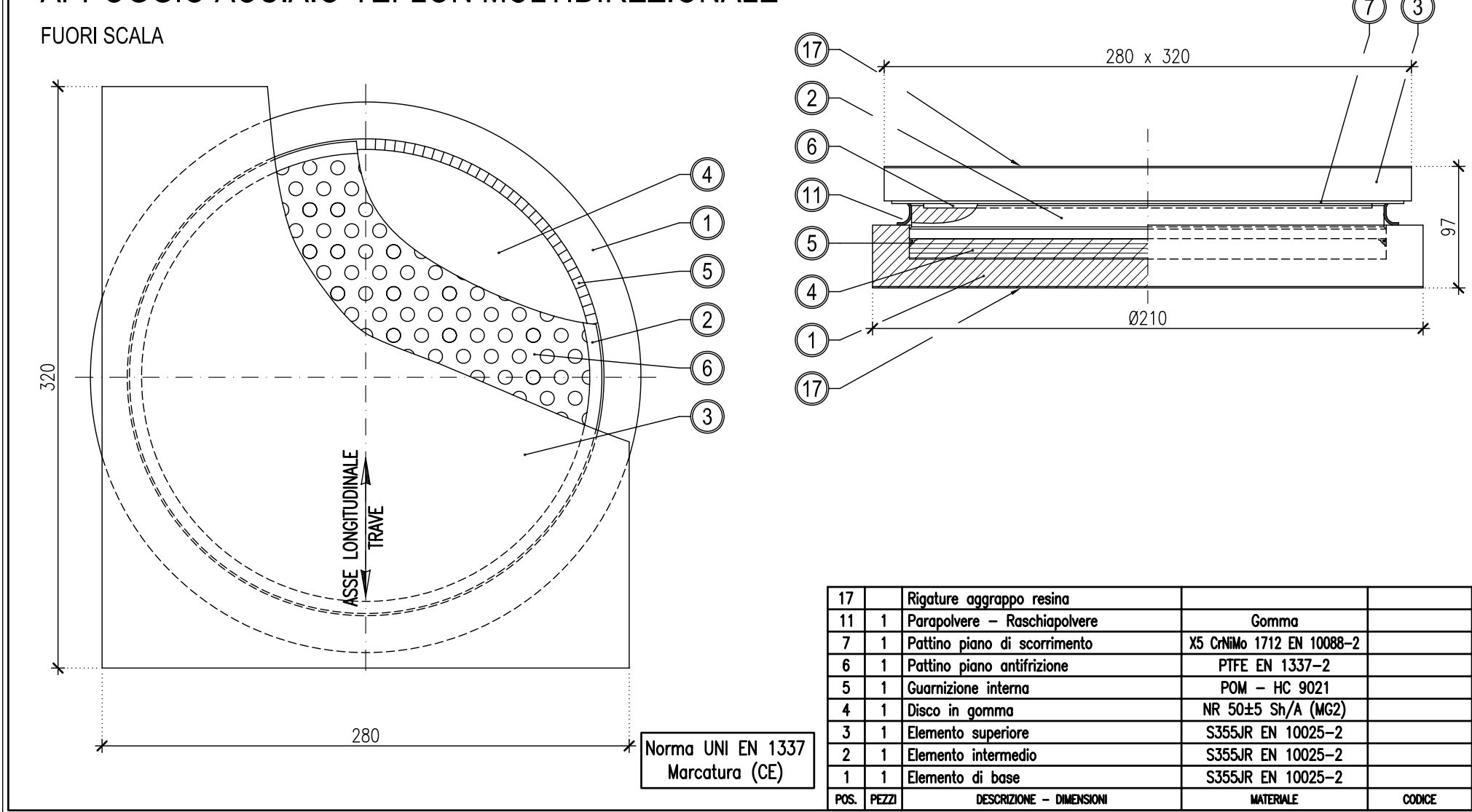
APPOGGIO	N _{max} (kN)	N _{az} (kN)	H (kN)
F	1000	700	560
M	1000	700	--
UL	1000	700	550
UT	1000	700	330

LEGENDA:
N_{max} = CARICO VERTICALE MASSIMO SUI
N_{az} = CARICO VERTICALE MASSIMO SLE
H = CARICO ORIZZONTALE MASSIMO CON SISMA

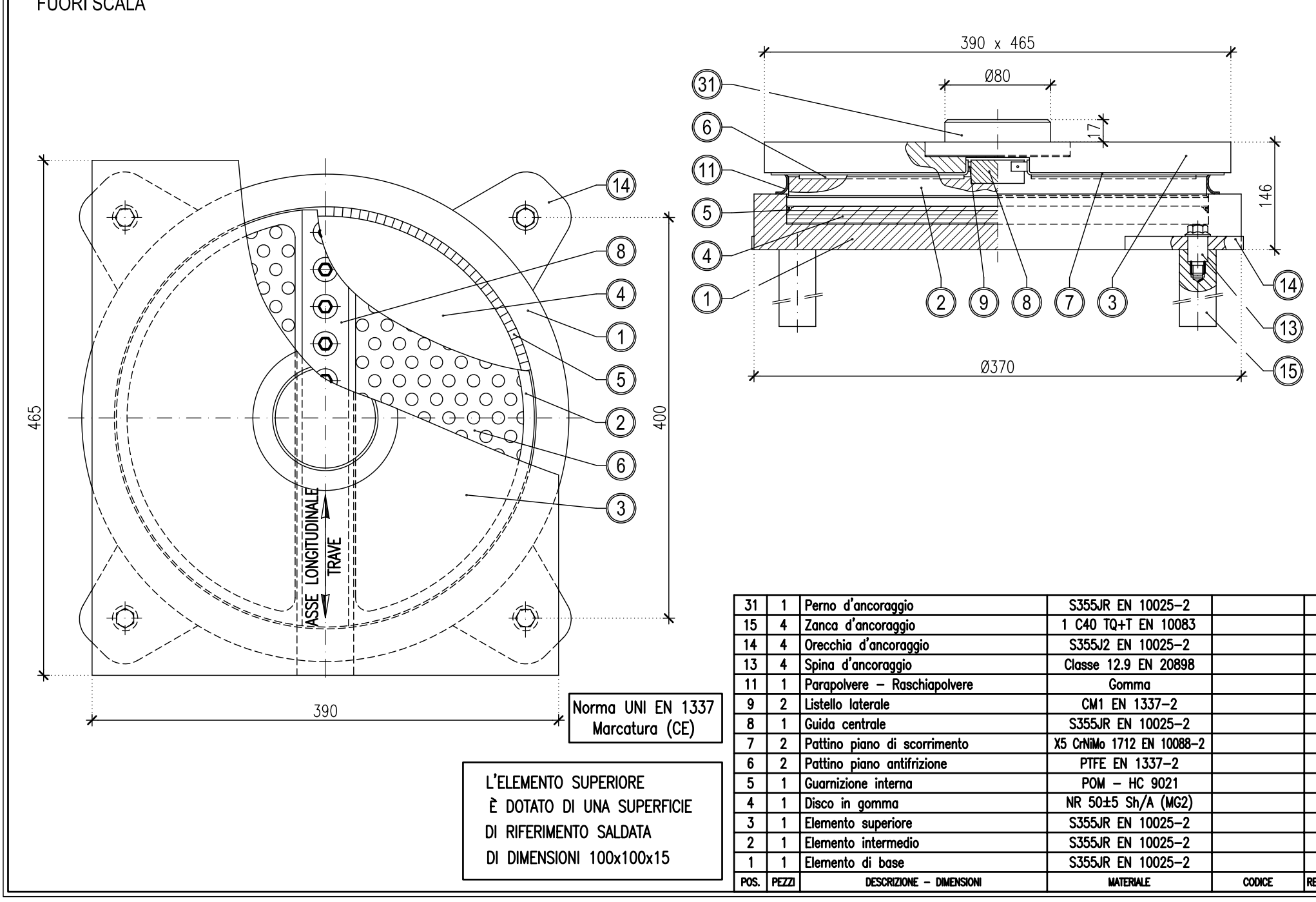
APPOGGIO ACCIAIO-TEFLON TIPO FISSO
FUORI SCALA



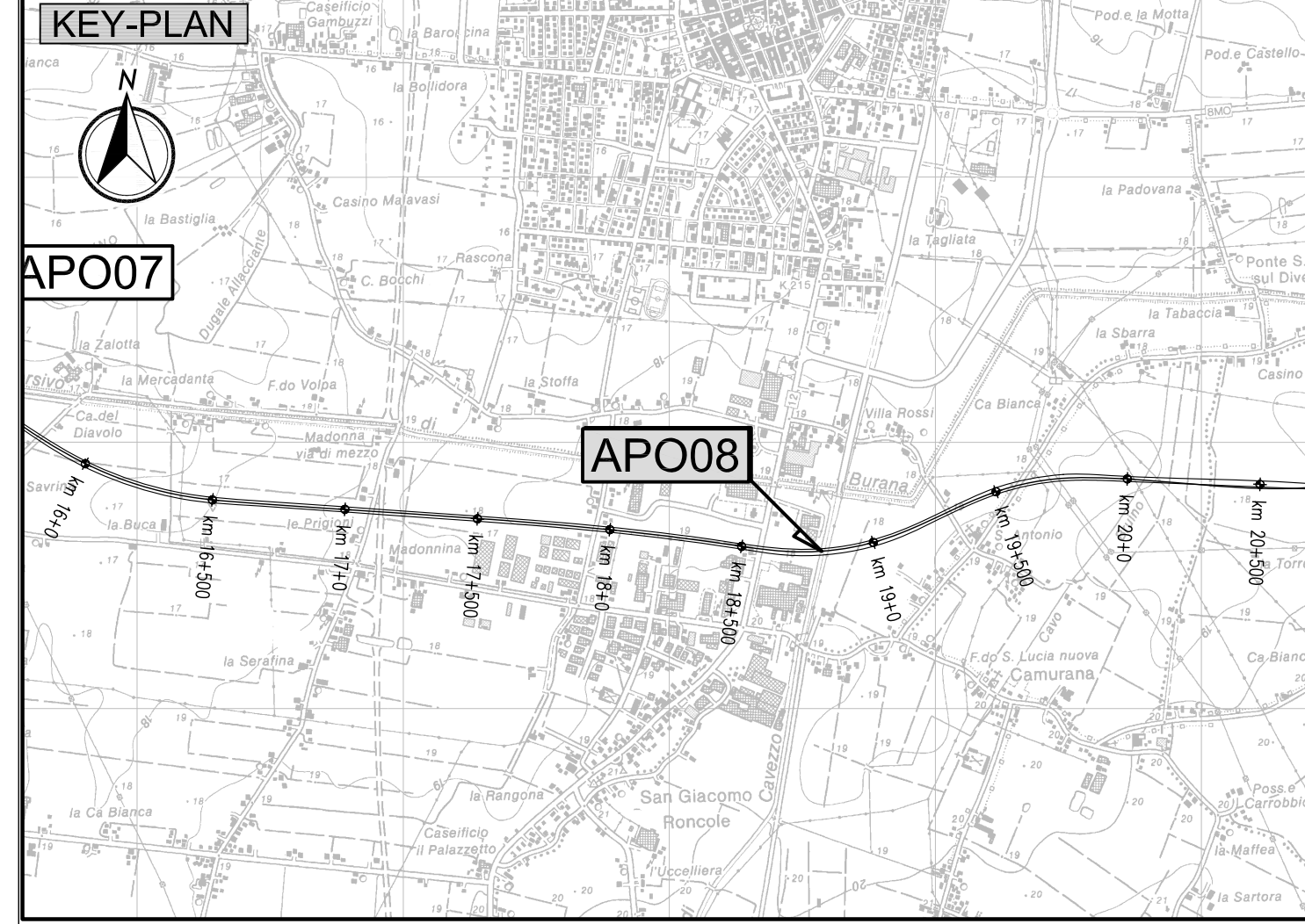
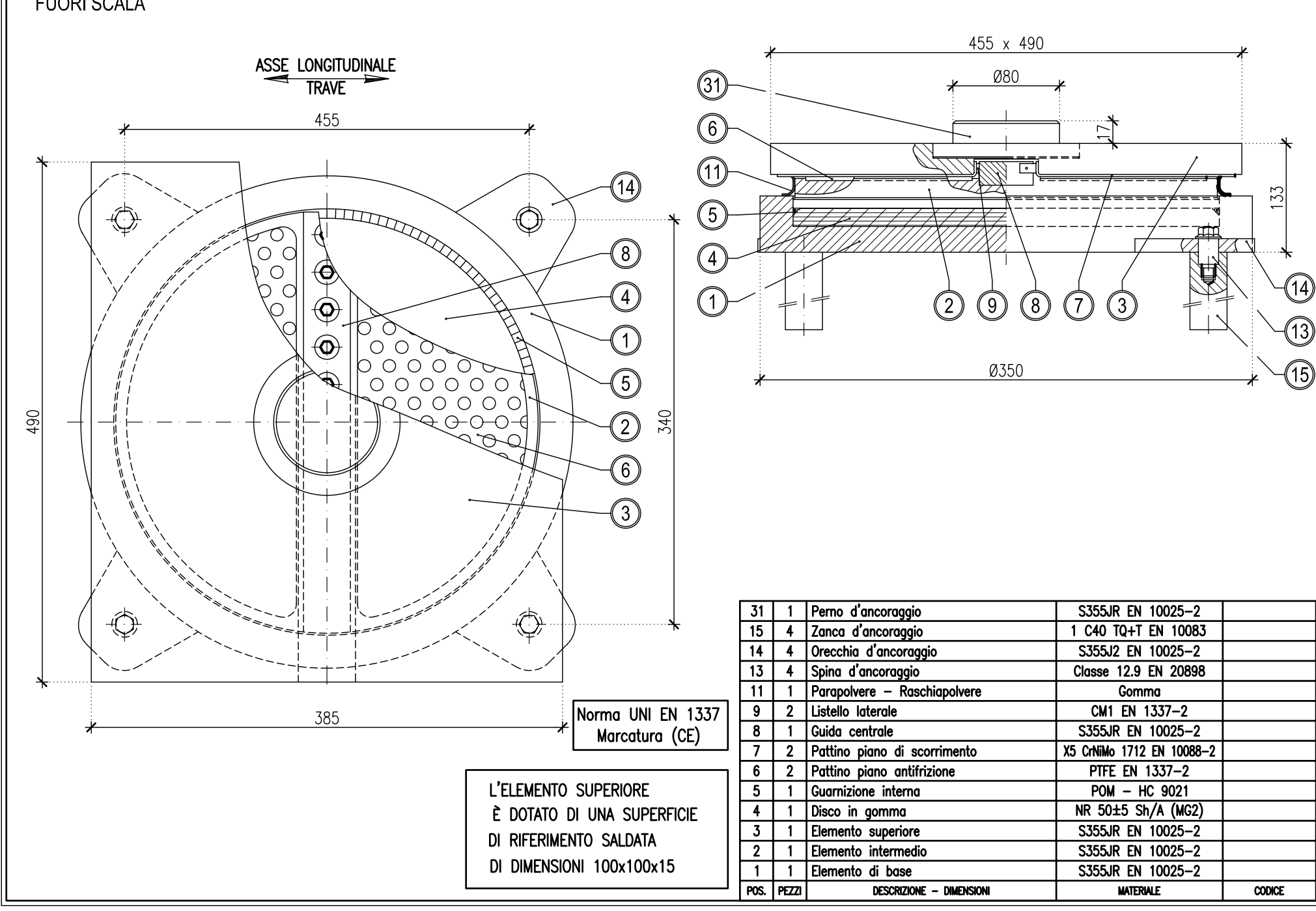
APPOGGIO ACCIAIO-TEFLON MULTIDIREZIONALE
FUORI SCALA



APPOGGIO IN ACCIAIO-TEFLON TIPO UNIDIREZIONALE (LONGITUDINALE)
FUORI SCALA



APPOGGIO IN ACCIAIO-TEFLON TIPO UNIDIREZIONALE (TRASVERSALE)
FUORI SCALA

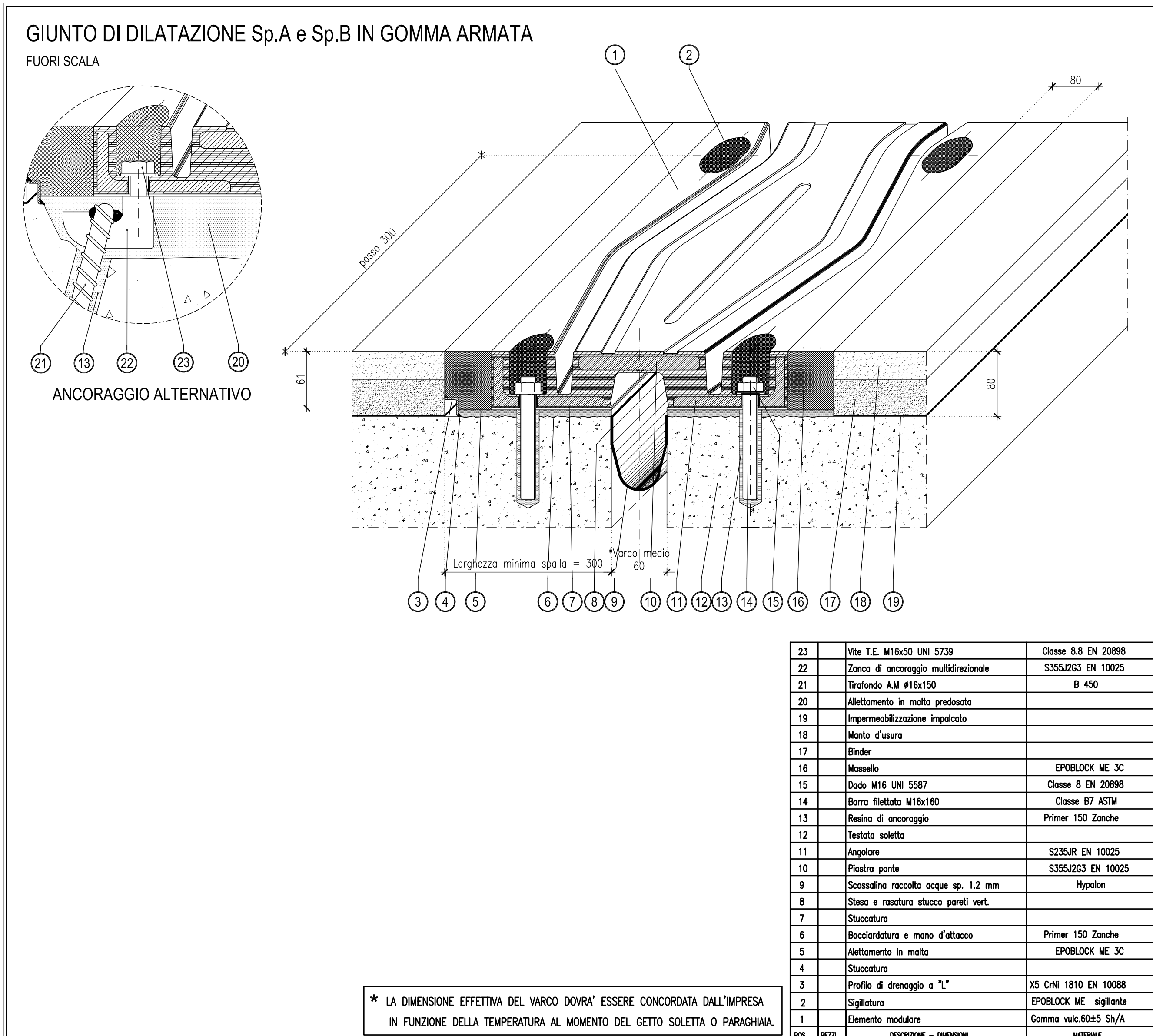


LEGENDA

ELABORATI DI RIFERIMENTO
- PD_o_018_APO08_0_OM_PZ_01 "Planimetria, piante, sezioni longitudinali e trasversali"

CARATTERISTICHE DEI MATERIALI
- PD_o_0000_0000_0_GE_TB_01 "Tabella dei materiali e classi di esposizione calcestruzzo"

NOTE
Quote espresse in cm.
Quote altimetriche espresse in m.
Angoli espressi in gradi sessagesimali



IL CONCESSIONARIO
ARC AUTOSTRADA REGIONALE CISPADANA

IL CONCESSIONARIO
Regione Emilia-Romagna

**AUTOSTRADA REGIONALE CISPADANA
DAL CASELLO DI REGGIOLE-ROLO SULLA A22
AL CASELLO DI FERRARA SUD SULLA A13**
CODICE C.U.P. E8180800060009

PROGETTO DEFINITIVO

ASSE AUTOSTRADALE (COMPRESIVO DEGLI INTERVENTI LOCALI DI COLLEGAMENTO VIARIO AL SISTEMA AUTOSTRADALE)
OPERE STRUTTURALI
OPERE D'ARTE MAGGIORI - PONTI
APO08 - PONTE SUL CANALE CAVEZZO
SISTEMA DI VINCOLAMENTO

IL PROGETTISTA
Ing. Antonio Mezzalana
Albo Ing. Bologna n° 5223 A
Ing. Giancarlo Guadagnini
Albo Ing. Ravenna n° 700 A

RESPONSABILE INTEGRAZIONE PRESTAZIONI SPECIALISTICHE
Ing. Emilio Salsi
Albo Ing. Reggio Emilia n° 545

IL CONCESSIONARIO
Autostada Regionale Caspiana S.p.A.
Il Presidente
Giancarlo Pizzutti

17.05.2012 EMISSIONE
Dondi Mezzalana Salsi

IDENTIFICAZIONE ELABORATO
DATA DESCRIZIONE
24/11/17 PD 0 A118 APB18 0 DM PC 01 A DATA MAGGIO 2012
SCALE 1:200