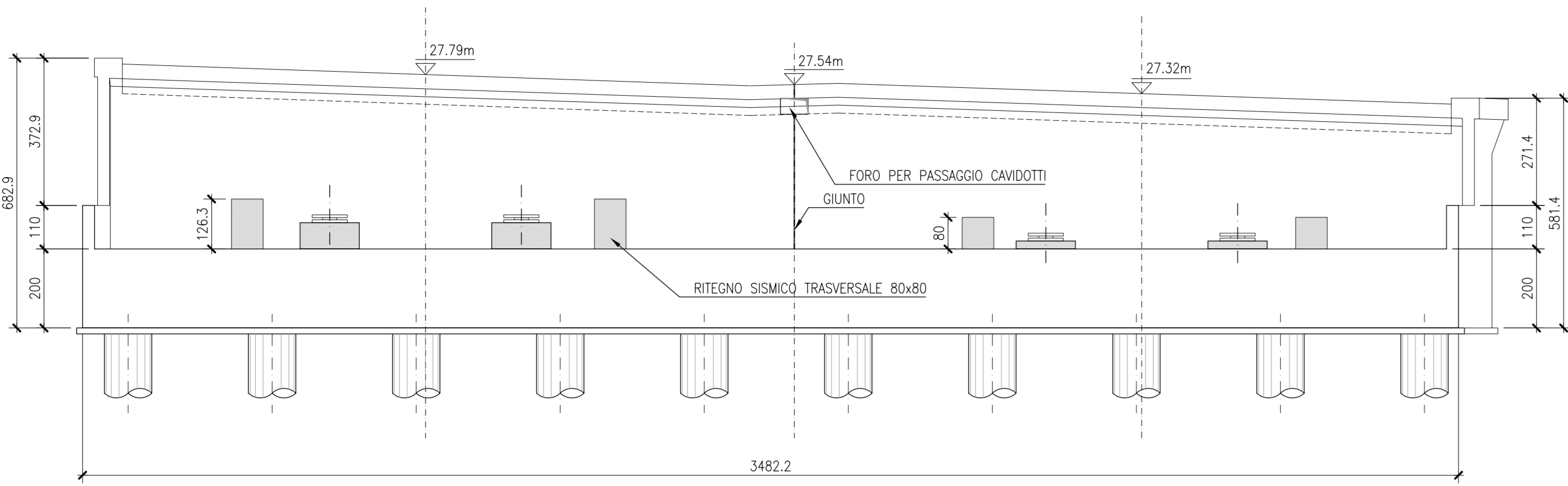
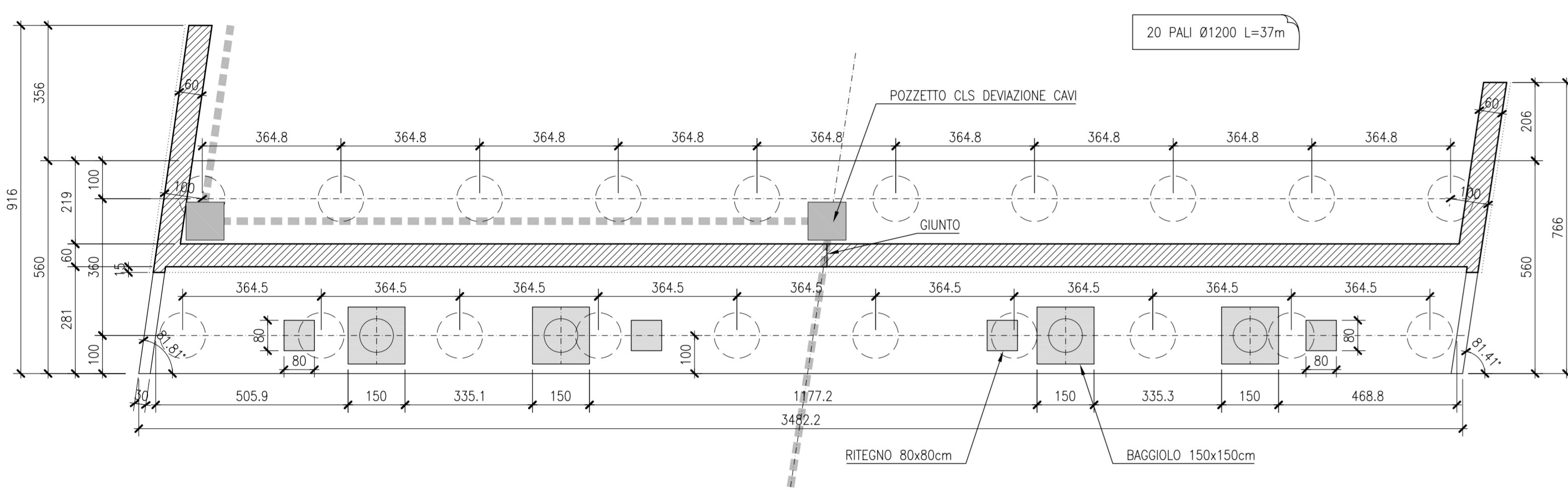


VISTA FRONTALE
CARPENTERIA
SCALA 1:100

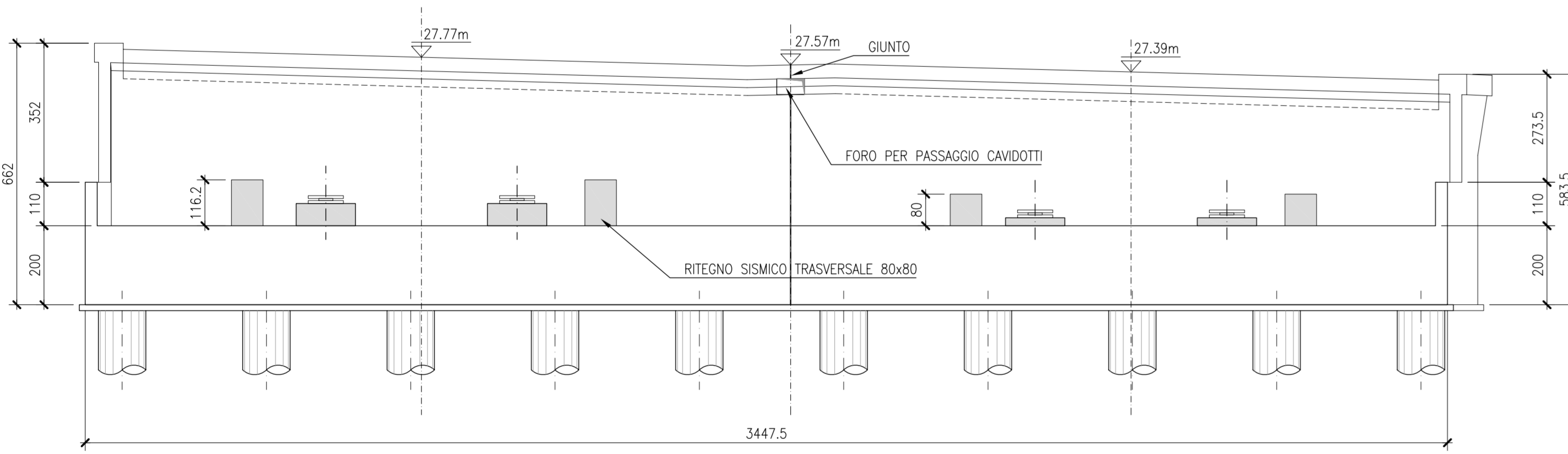


PIANTA
CARPENTERIA
SCALA 1:100

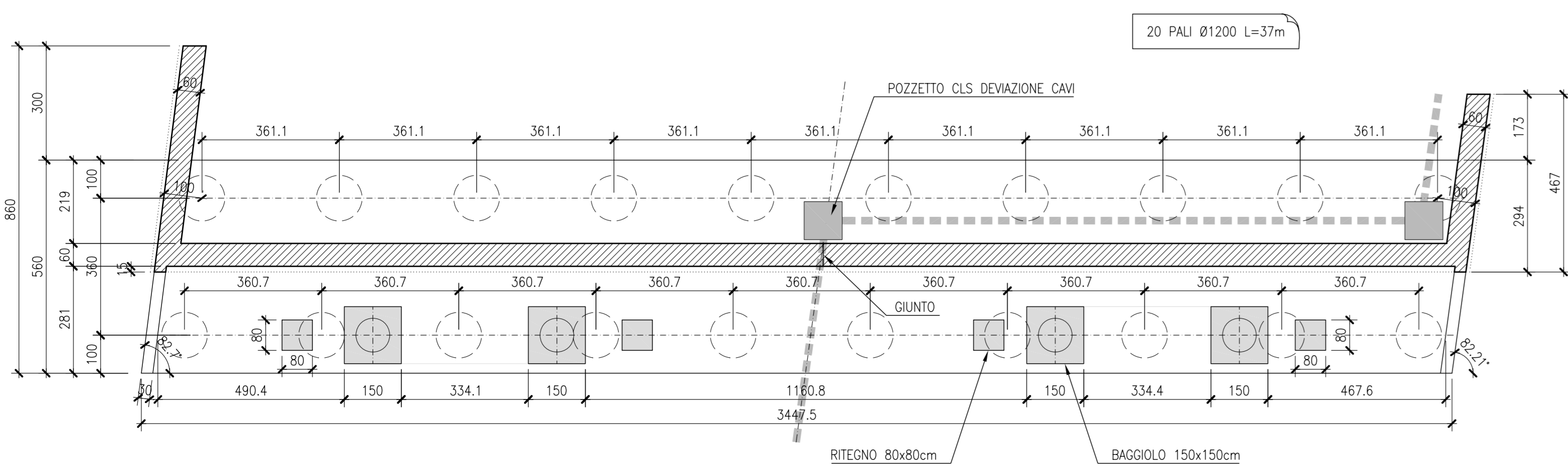


SPALLA B

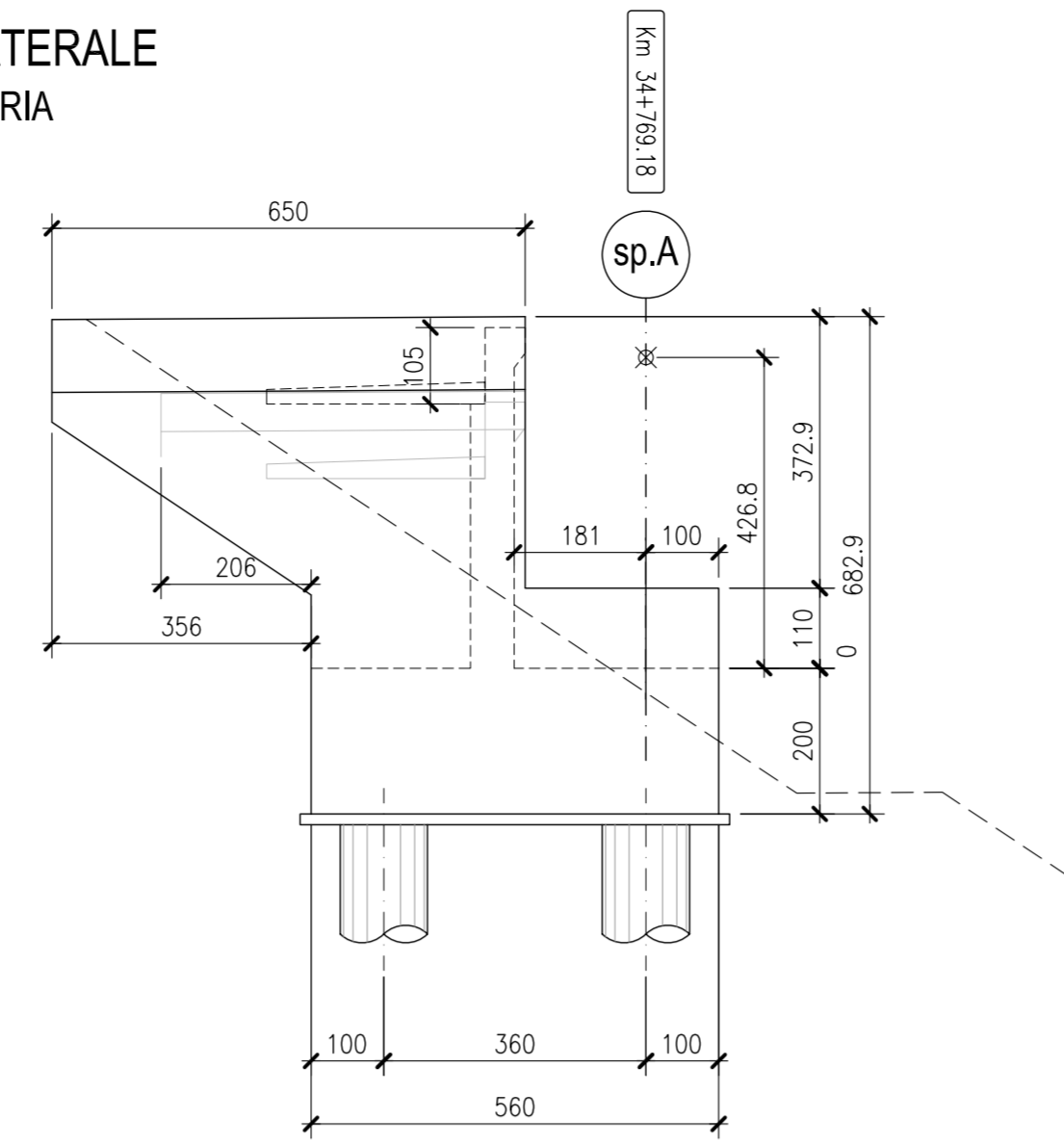
VISTA FRONTALE
CARPENTERIA
SCALA 1:100



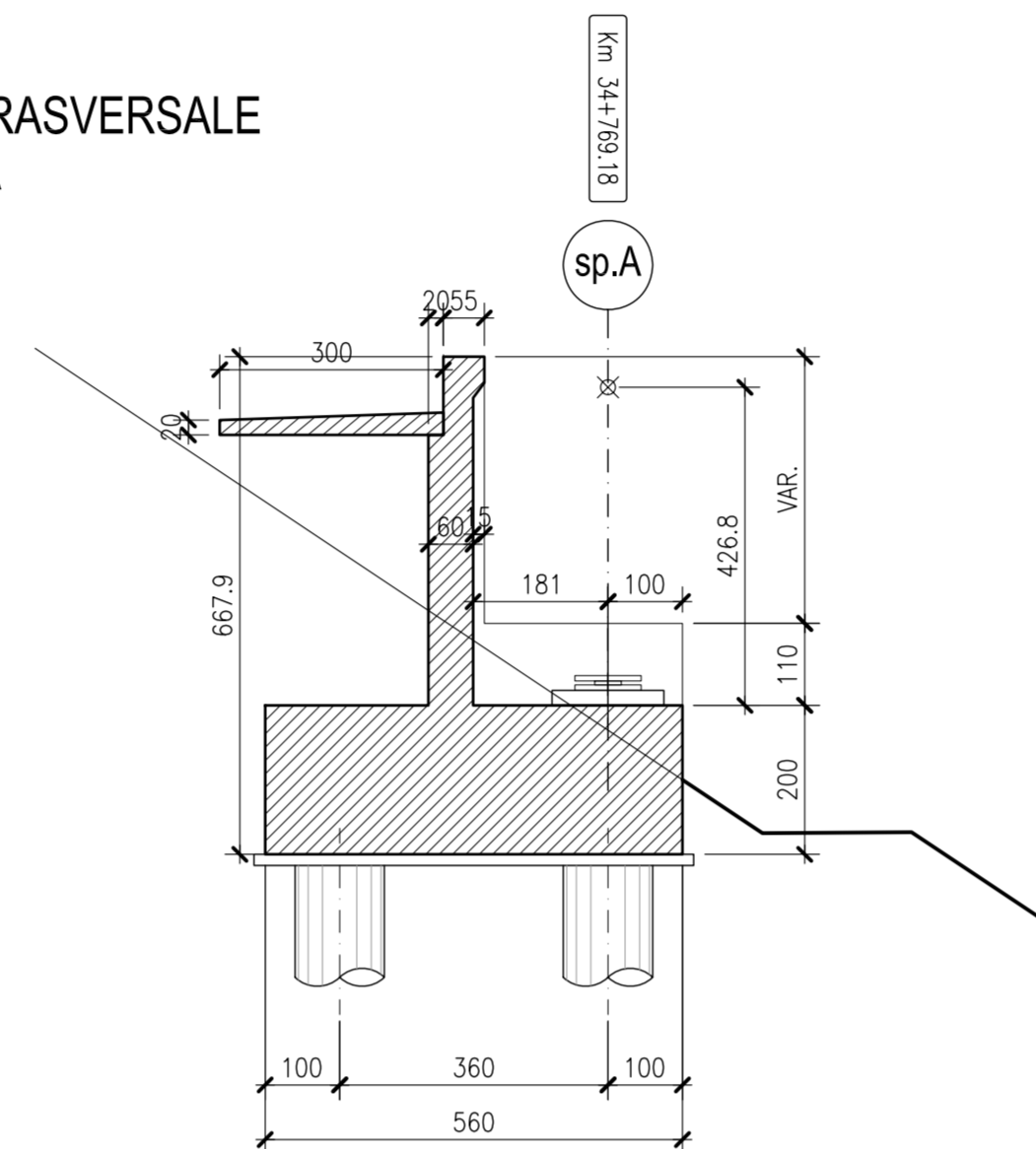
PIANTA
CARPENTERIA
SCALA 1:100



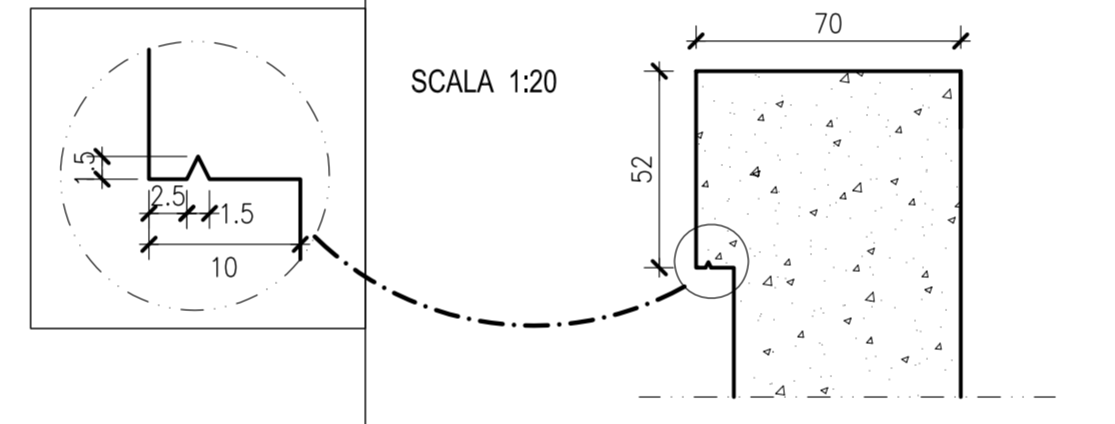
VISTA LATERALE
CARPENTERIA
SCALA 1:100



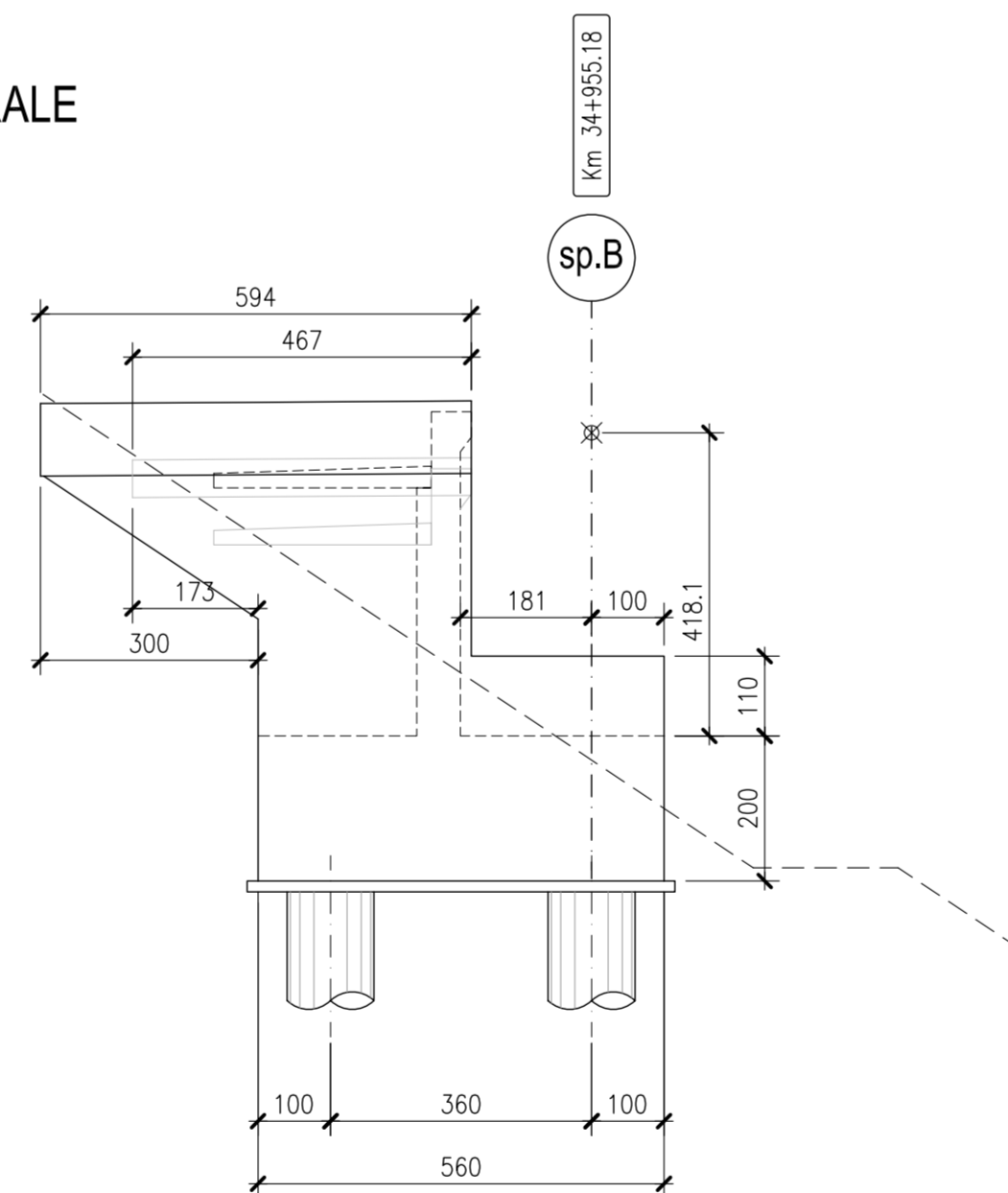
SEZIONE TRASVERSALE
CARPENTERIA
SCALA 1:100



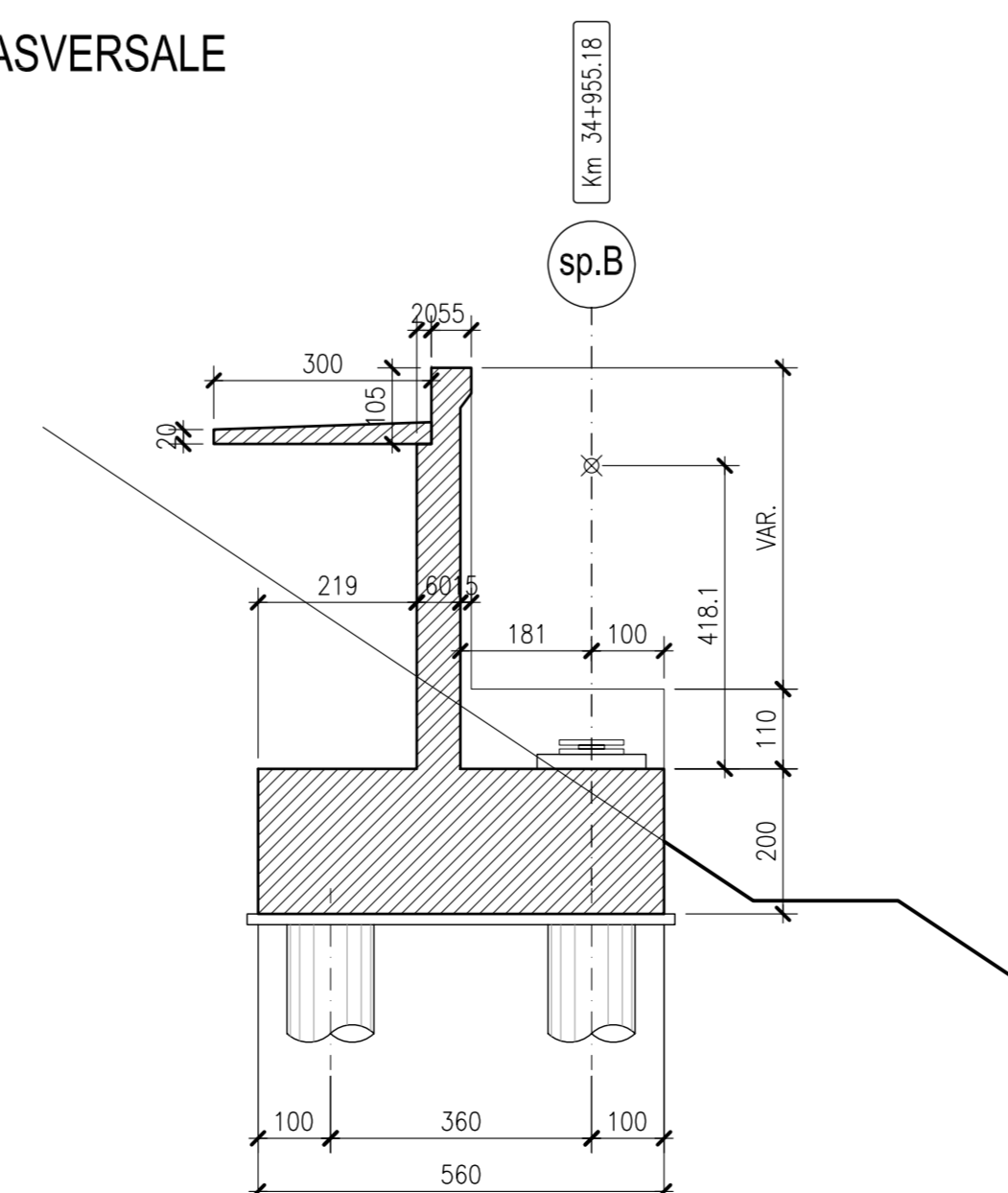
DETTAGLIO CORDOLO LATERALE



VISTA LATERALE
CARPENTERIA
SCALA 1:100

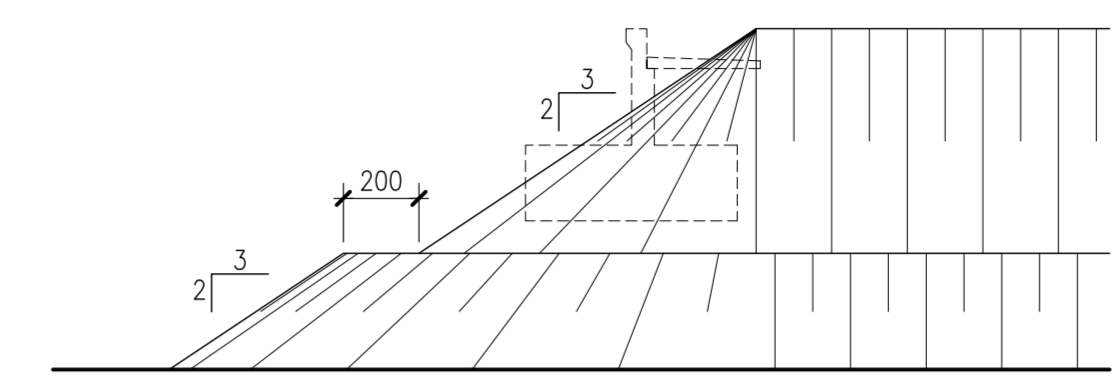


SEZIONE TRASVERSALE
CARPENTERIA
SCALA 1:100

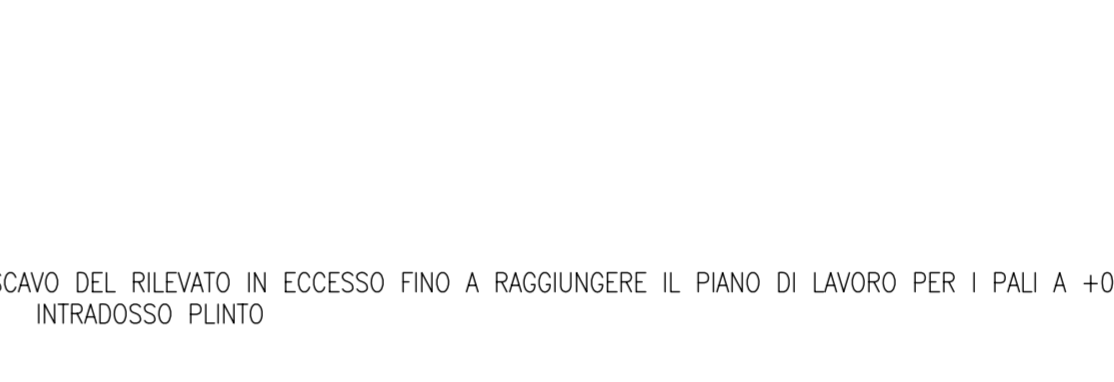


FASI ESECUTIVE SPALLA
SCALA 1:200

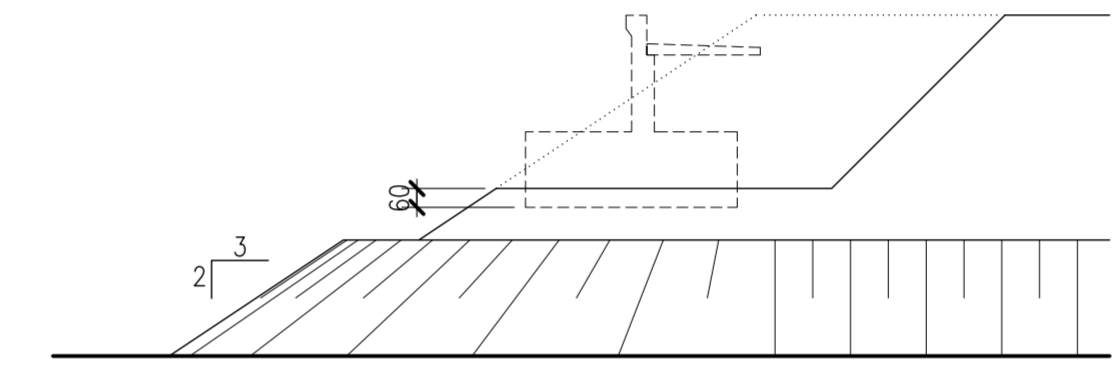
1. ESECUZIONE DEL RILEVATO IN BASE ALLE INDICAZIONI GEOTECNICHE



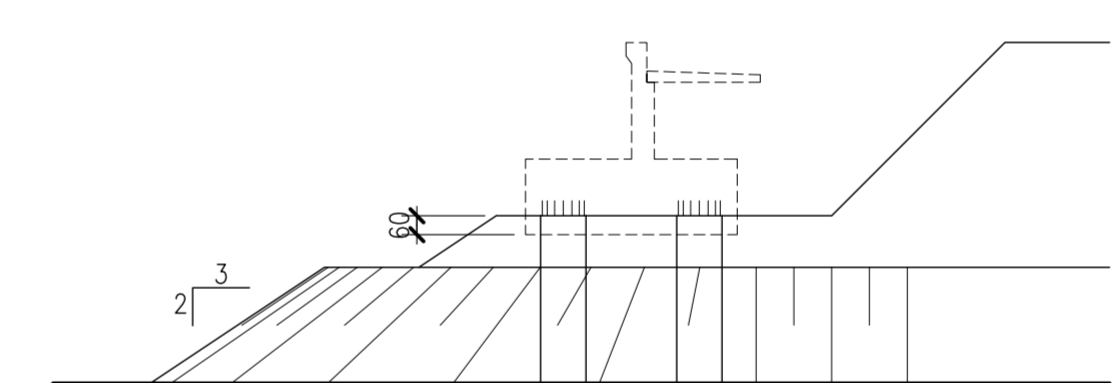
2. ATTESA DEI TEMPI PER L'ESAURIMENTO DEI CEDIMENTI DI CONSOLIDAZIONE



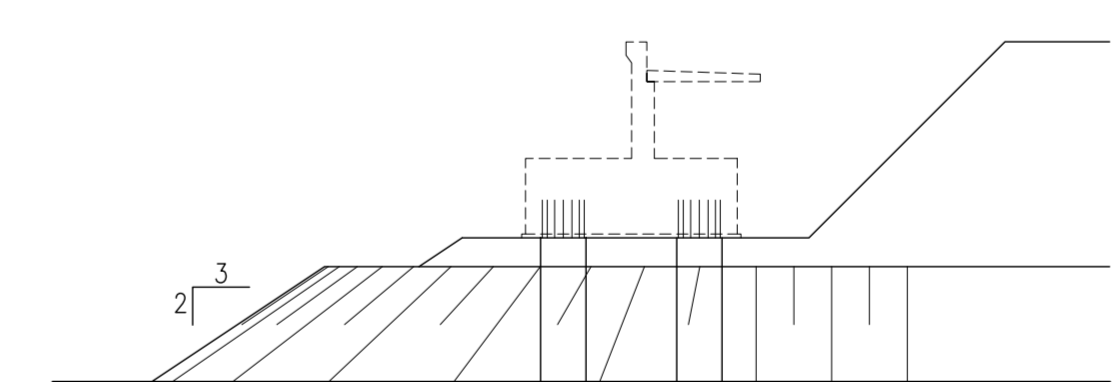
3. SCAVO DEL RILEVATO IN ECCESSO FINO A RAGGIUNGERE IL PIANO DI LAVORO PER I PALI A +0.60m DA INTRADOSSO FINITO



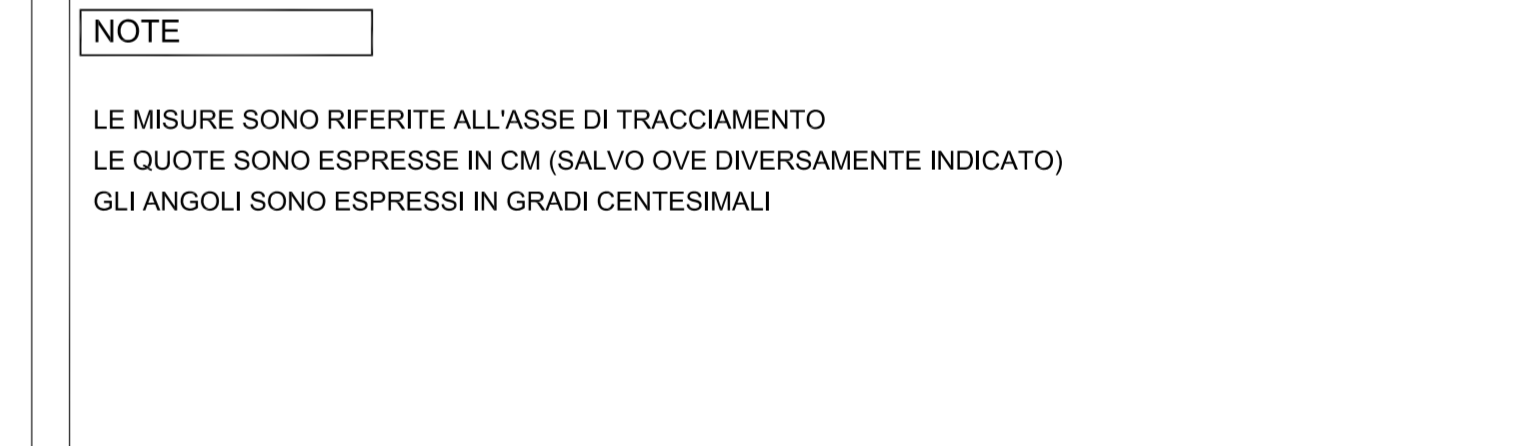
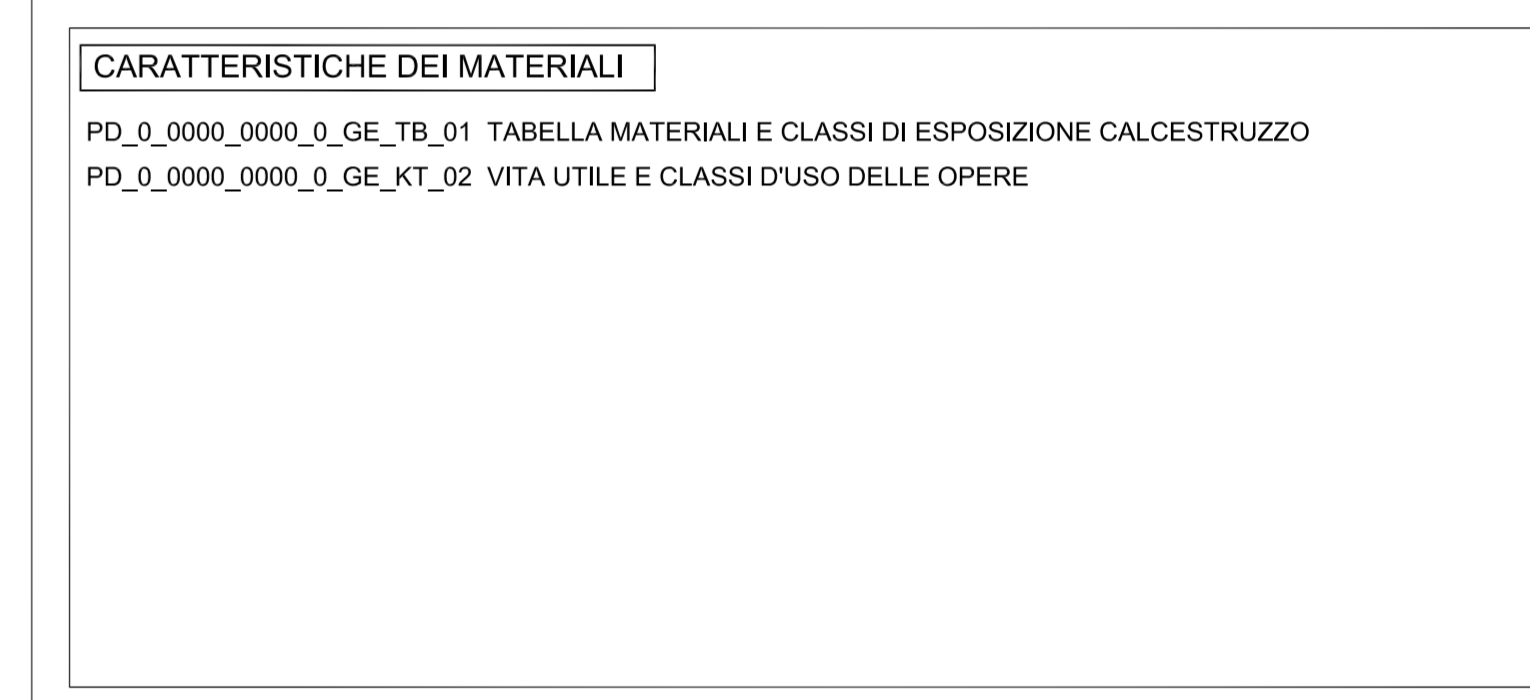
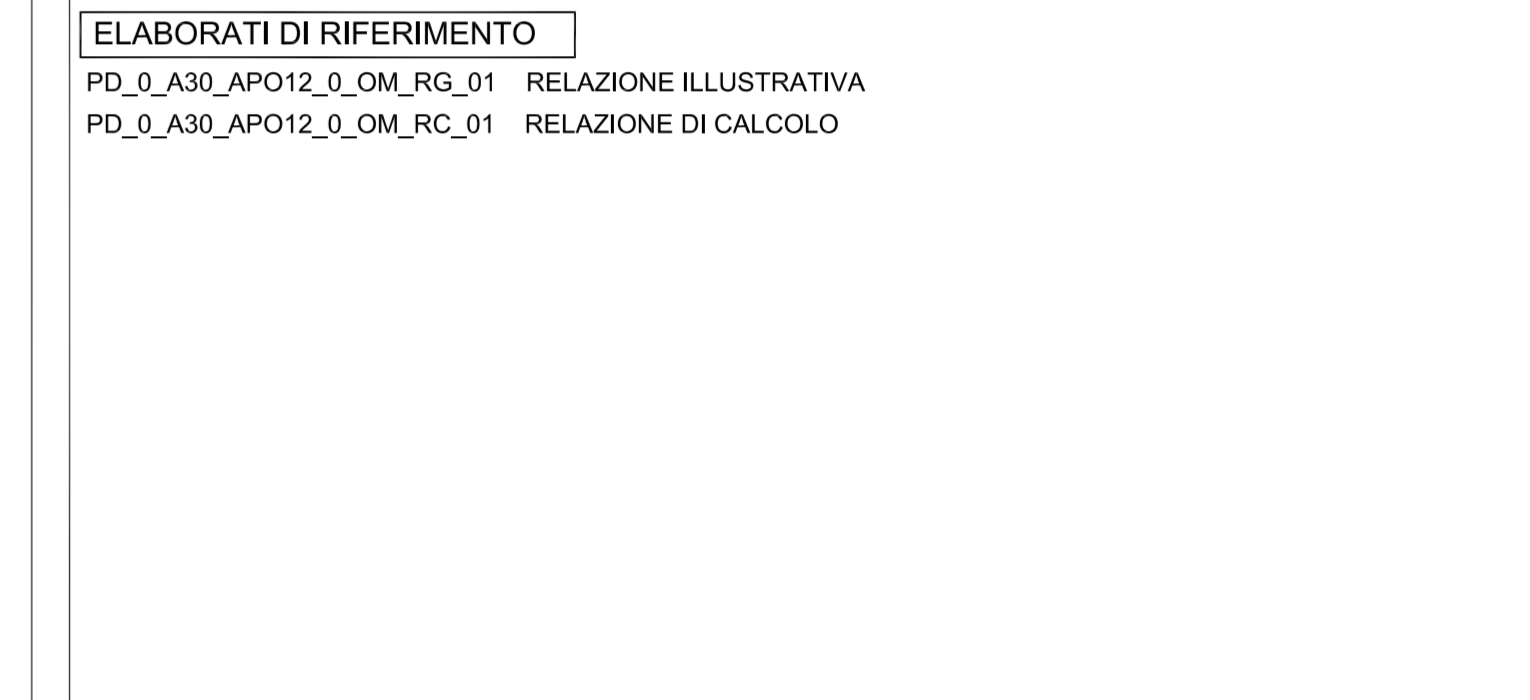
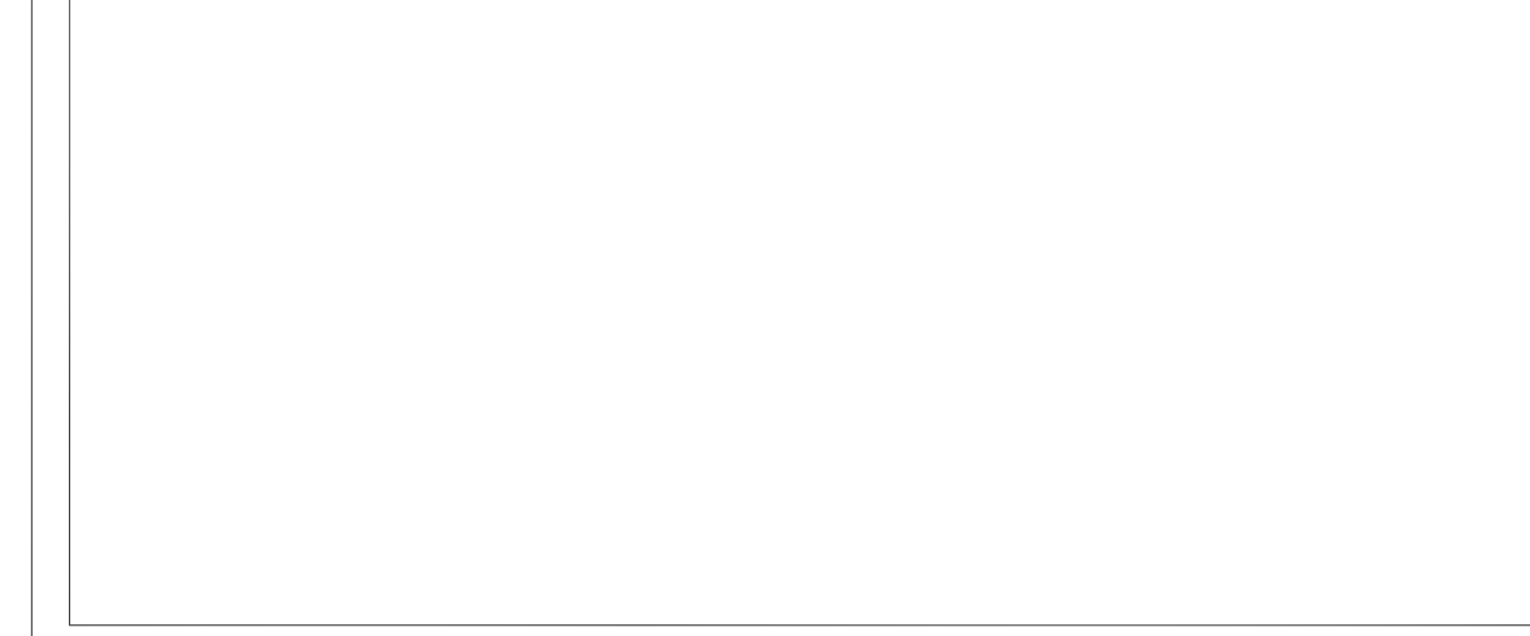
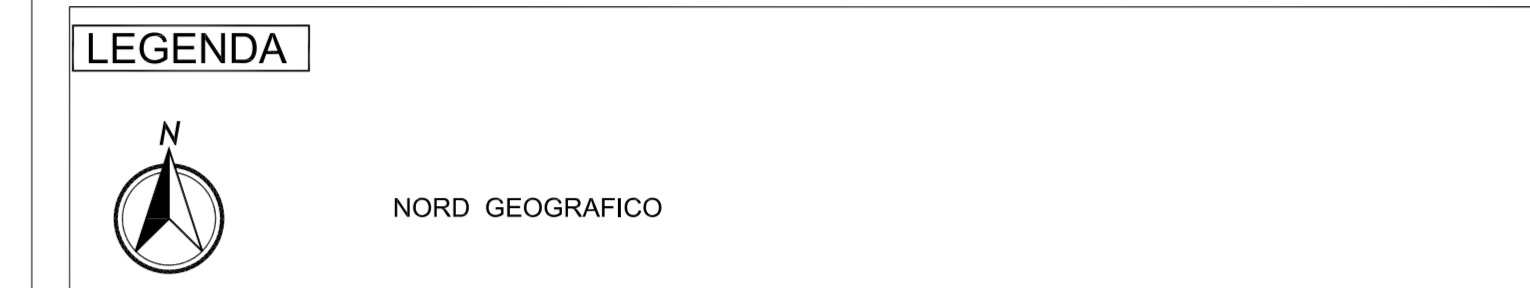
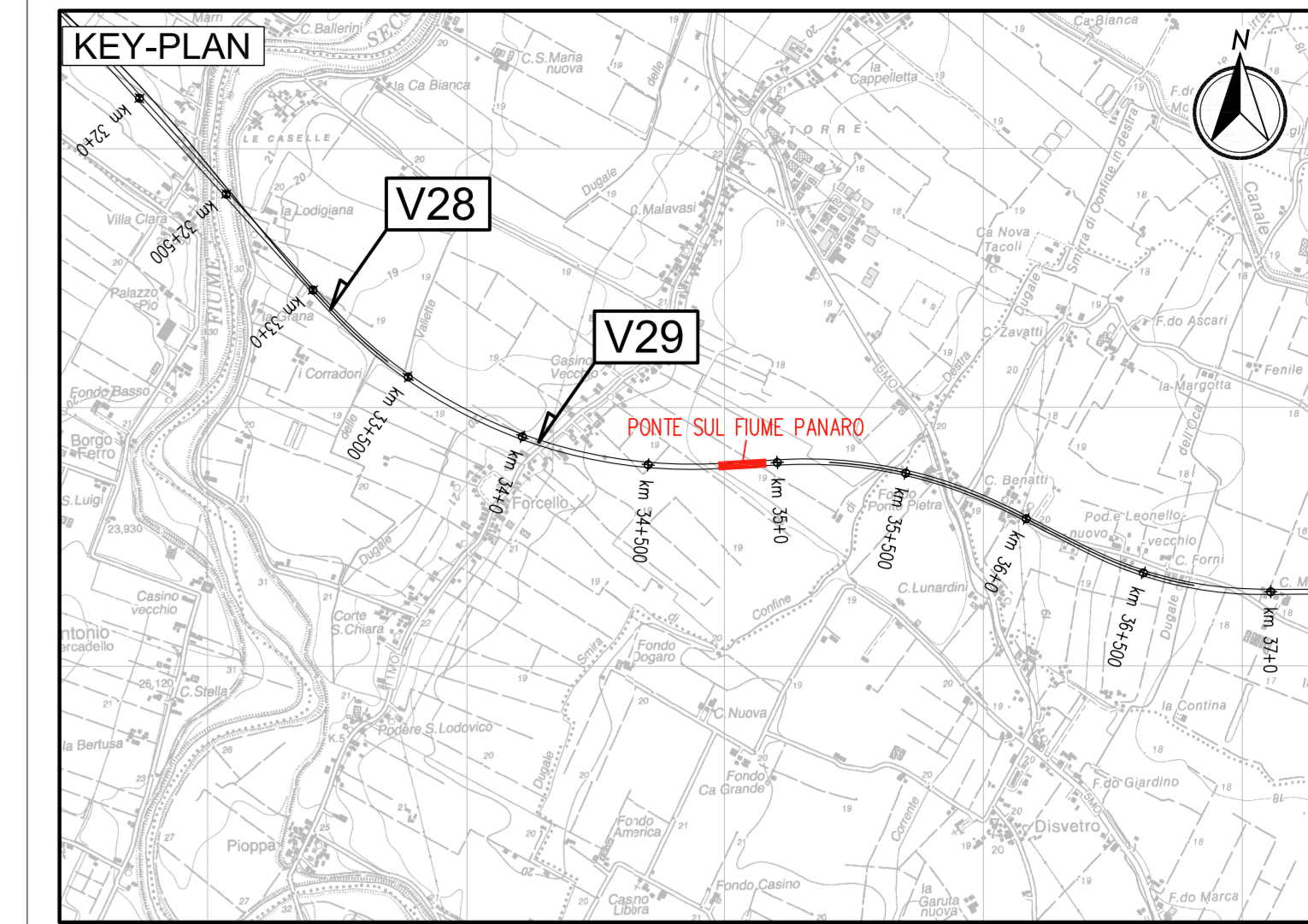
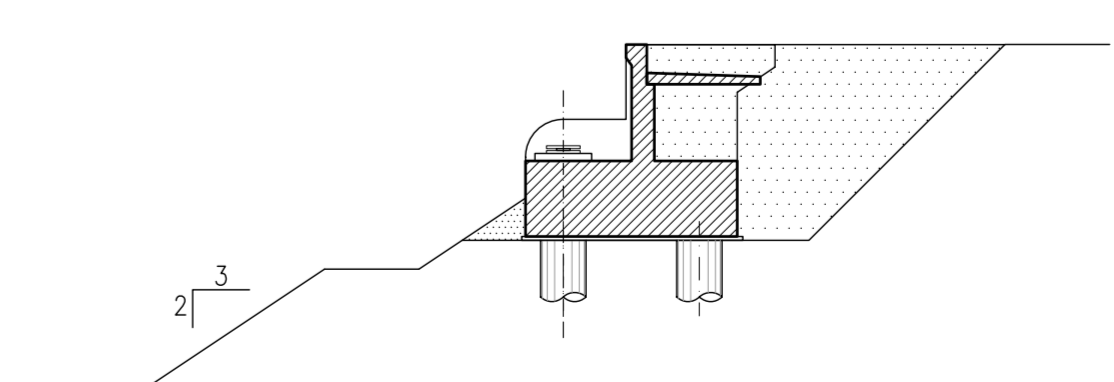
4. ESECUZIONE DEI PALI



5. SCAVO FINO AD INTRADOSSO FINITO E SCARICAZIONE PALI



6. ESECUZIONE DELLA SPALLA E DEL RINTERRO



IL CONCESSIONARIO
ARC AUTOSTRADA REGIONALE CISPADANA

IL CONCESSIONARIO
Autosole Autostada Regionale Cispadana S.p.A. - Via S. Maria 10 - 41012 Mantova

AUTOSTRADA REGIONALE CISPADANA DAL CASELLO DI REGGIOLO-ROLO SULLA A22 AL CASELLO DI FERRARA SUD SULLA A13
CODICE C.U.P. E8180800060009

PROGETTO DEFINITIVO

ASSE AUTOSTRADALE (COMPRESIVO DEGLI INTERVENTI LOCALI DI COLLEGAMENTO VIARIO AL SISTEMA AUTOSTRADALE)
OPERE STRUTTURALI
OPERE D'ARTE MAGGIORI - PONTI
APO12 - PONTE SUL FIUME PANARO
SPALLE

IL PROGETTISTA
Ing. Antonello Mezzalana
Albo Ing. Bologna n° 5225 A
Antonello Mezzalana
Ing. Giancarlo Guadagnini
Albo Ing. Ravenna n° 700 A
Giancarlo Guadagnini

RESPONSABILE INTEGRAZIONE PRESTAZIONI SPECIALISTICHE
Ing. Emilio Sali
Albo Ing. Reggio Emilia n° 945
Emilio Sali

IL CONCESSIONARIO
Autosole
Autosole

REVISIONE	DATA	DESCRIZIONE	ELABORATORE	APPROVAZIONE
A	17.04.2012	EMISSIONE	A. Fagnocchi	G. Guadagnini, E. Sali

IDENTIFICAZIONE ELABORATO
NUM. PROZ. [2][4][5][2] FILE [0] LOTO [A][3][0] COORD. STRA. REG. [A][P][0][1][2] MET. [0] SPA. SOST. [C][A] [0][2] [0] DATA [MAGGIO 2012] SCALA [1:100-200]