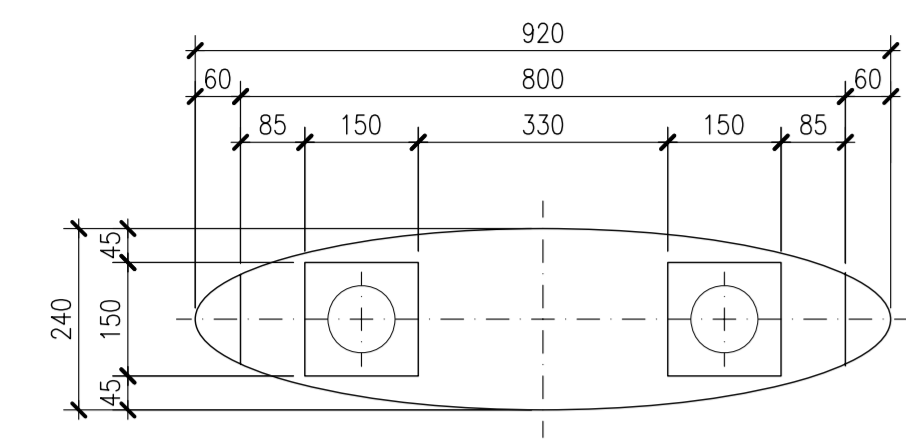


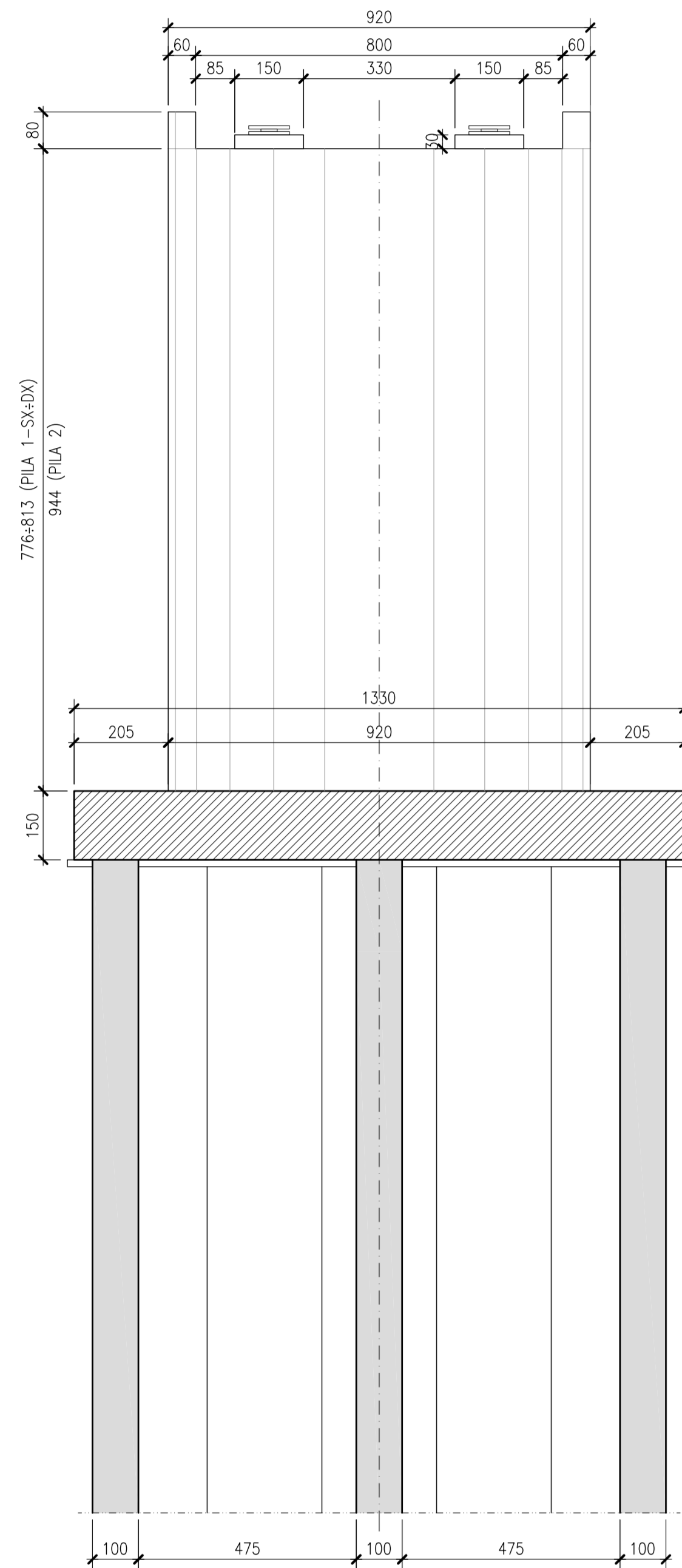
PIANTA PULVINO
CARPENTERIA

SCALA 1:100



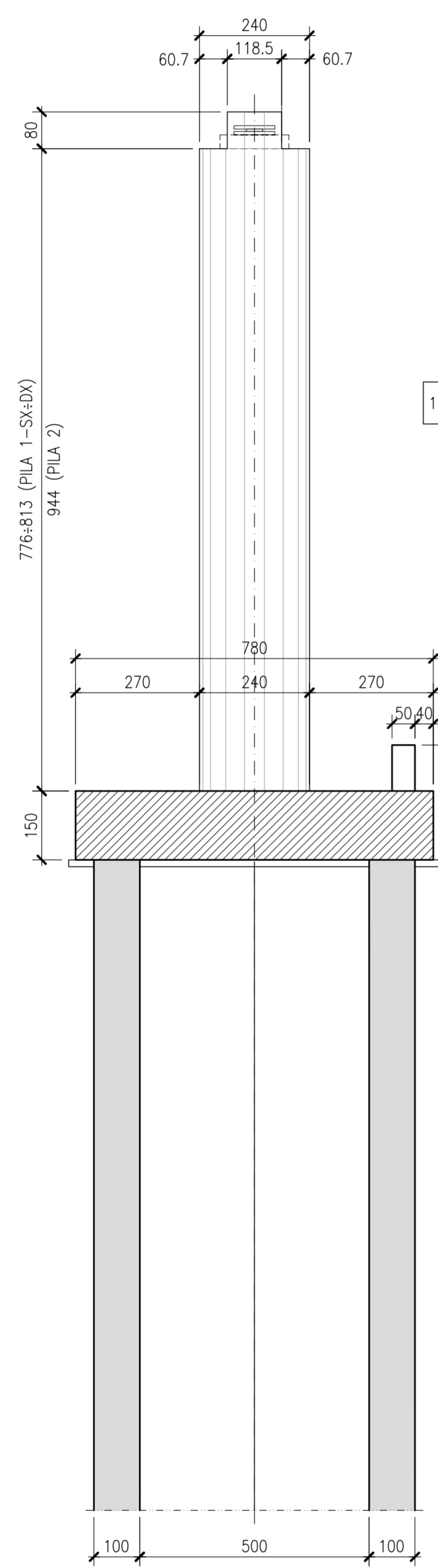
VISTA FRONTALE
CARPENTERIA

SCALA 1:100



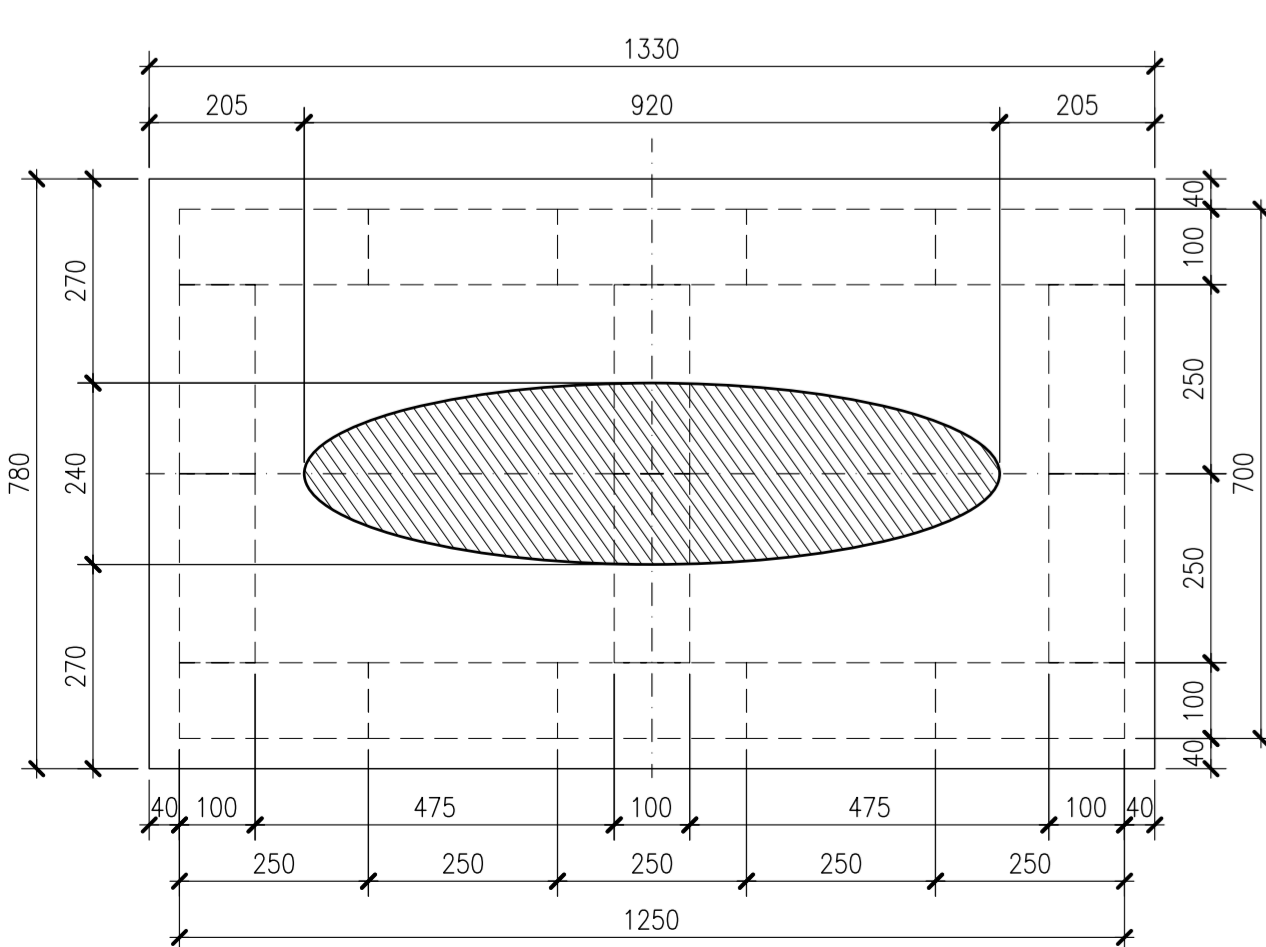
VISTA LATERALE
CARPENTERIA

SCALA 1:100



PIANTA PLINTO DI FONDAZIONE
CARPENTERIA

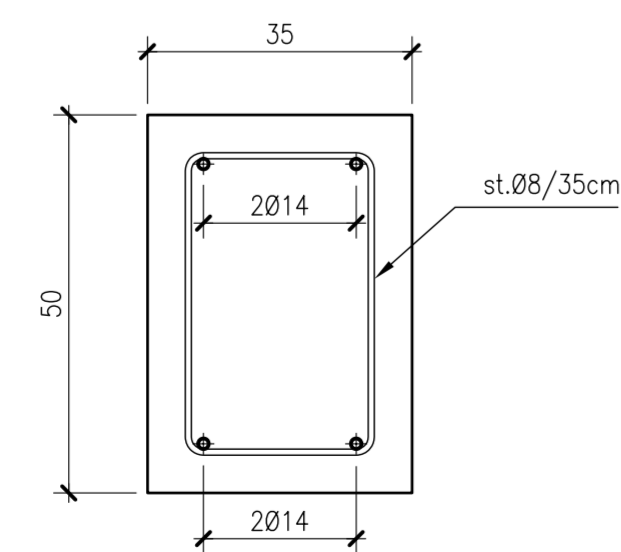
SCALA 1:100



16 DIAFRAMMI 100x250cm L=30m

DETTAGLIO TRAVE DI CORREA
ARMATURA

SCALA 1:10



PIANTA DIAFRAMMI P1
CARPENTERIA

SCALA 1:100

9 DIAFRAMMI IDRAULICI 80x250cm L=18m

16 DIAFRAMMI STRUTTURALI 100x250cm L=30m

2 DIAFRAMMI IDRAULICI 80x250cm L=18m

16 DIAFRAMMI STRUTTURALI 100x250cm L=30m

15 DIAFRAMMI IDRAULICI 80x250cm L=18m

PIANTA DIAFRAMMI P2
CARPENTERIA

SCALA 1:100

9 DIAFRAMMI IDRAULICI 80x250cm L=18m

16 DIAFRAMMI STRUTTURALI 100x250cm L=30m

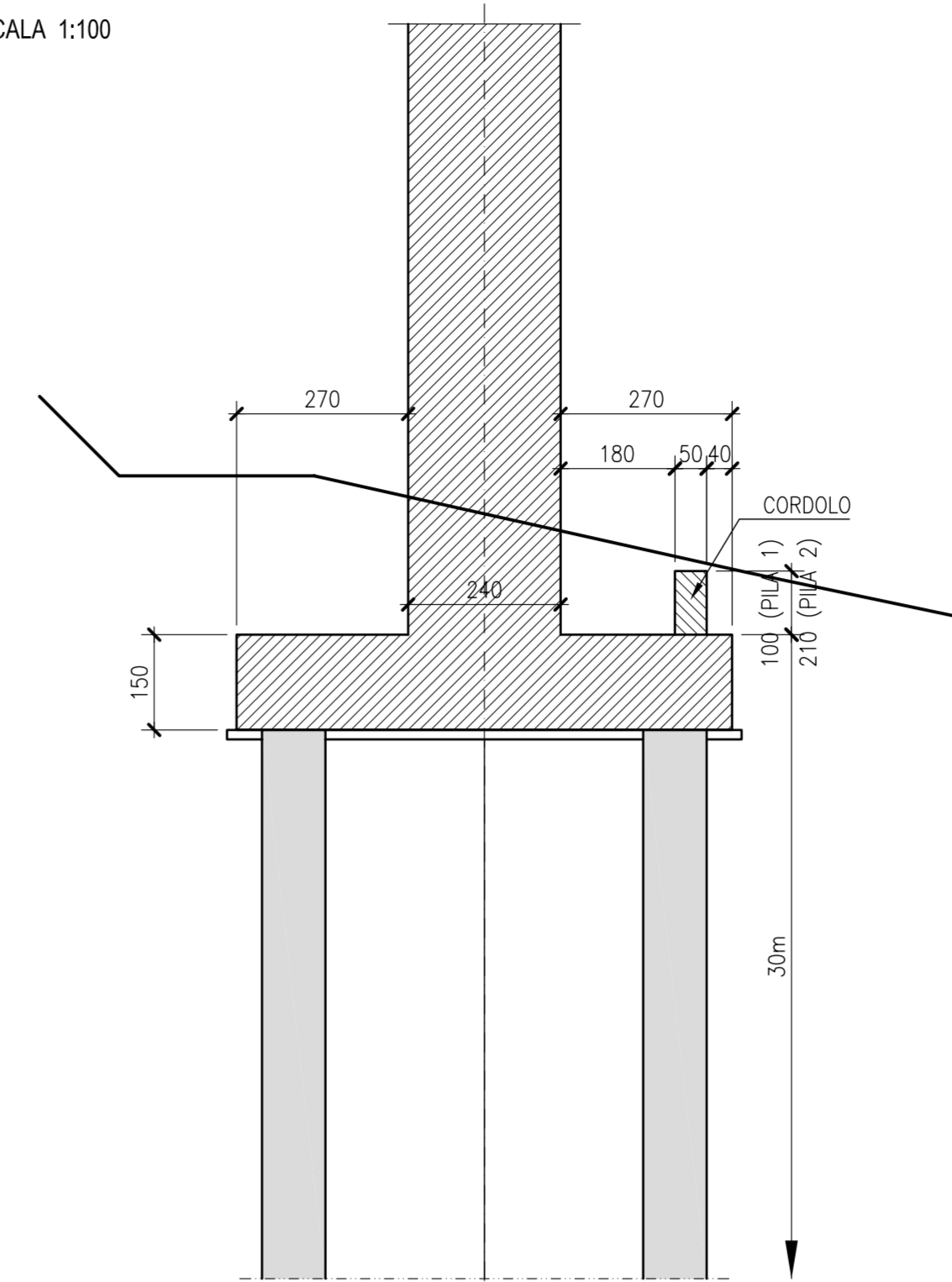
2 DIAFRAMMI IDRAULICI 80x250cm L=18m

16 DIAFRAMMI STRUTTURALI 100x250cm L=30m

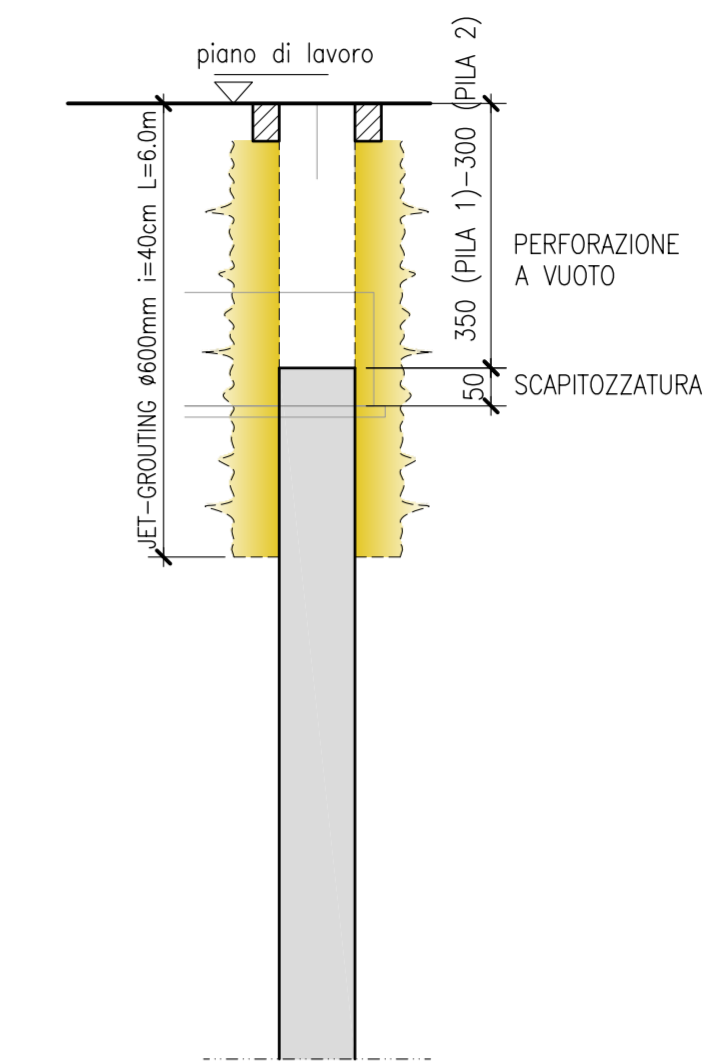
11 DIAFRAMMI IDRAULICI 80x250cm L=18m

SEZIONE 1-1
CARPENTERIA

SCALA 1:100

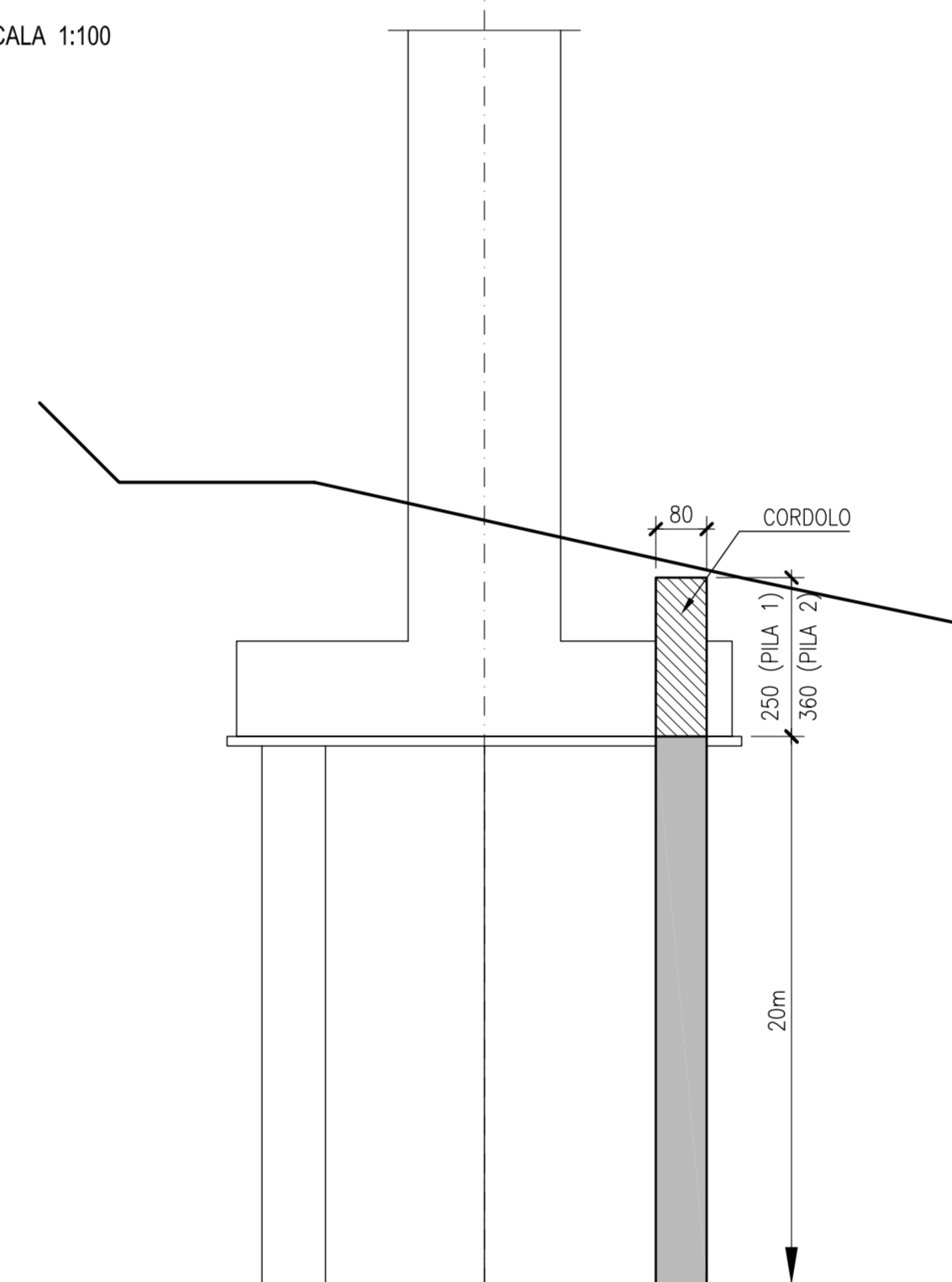


MODALITA' ESECUTIVE DIAFRAMMI
SCALA 1:100

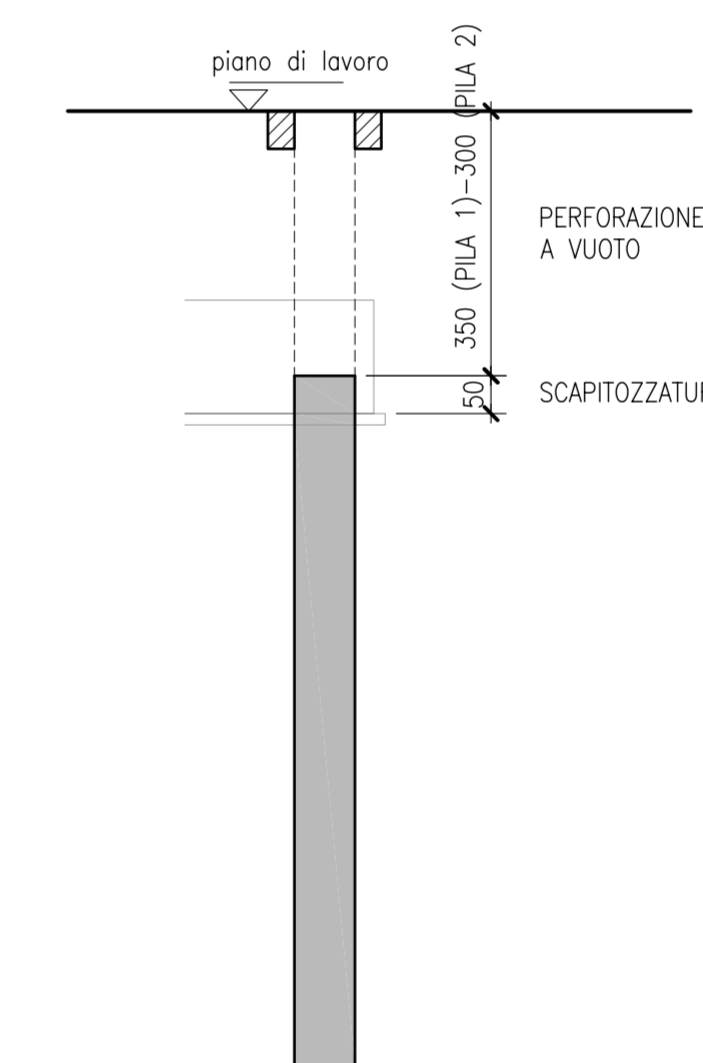


SEZIONE 2-2
CARPENTERIA

SCALA 1:100

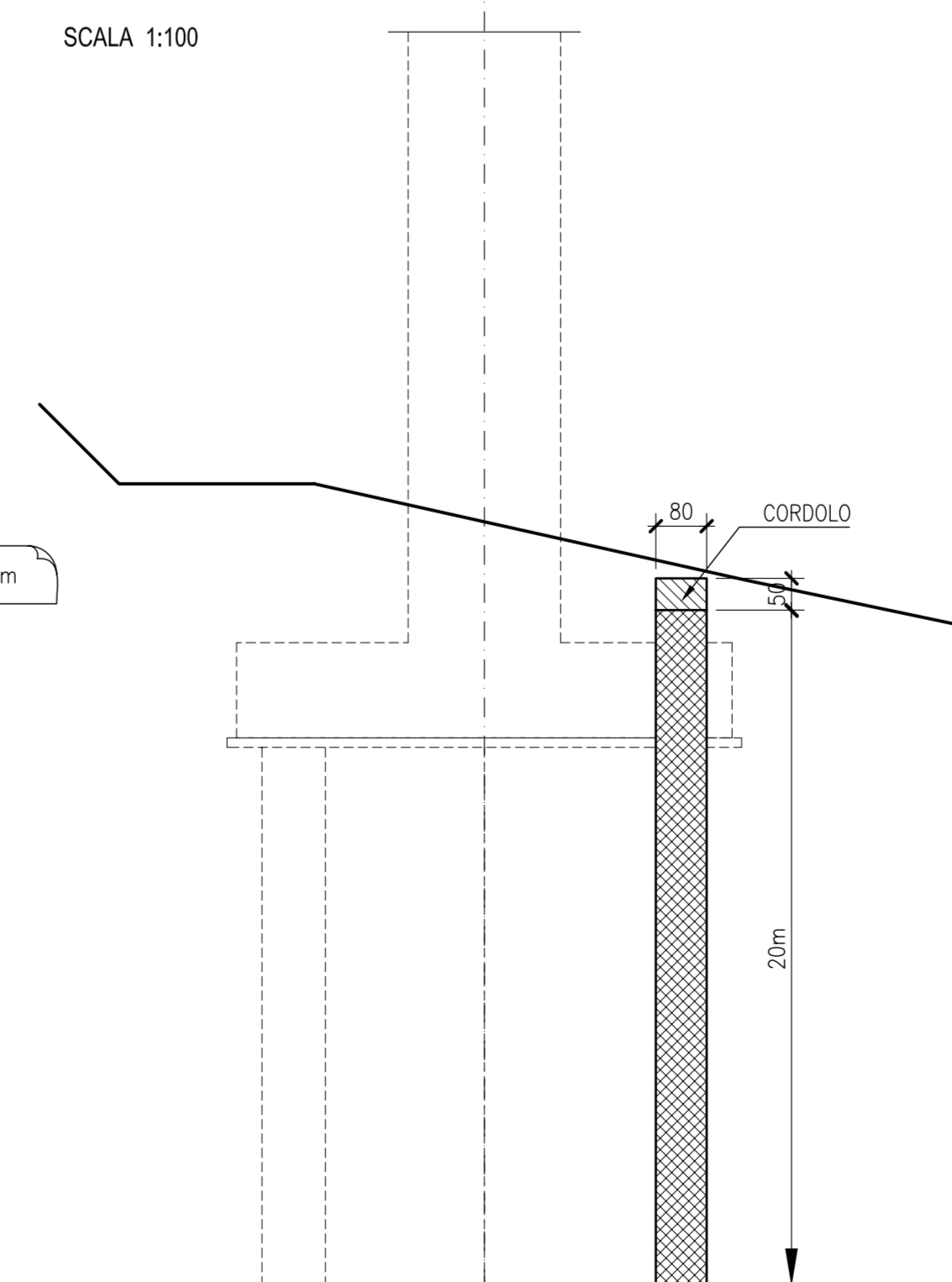


MODALITA' ESECUTIVE DIAFRAMMI
SCALA 1:100

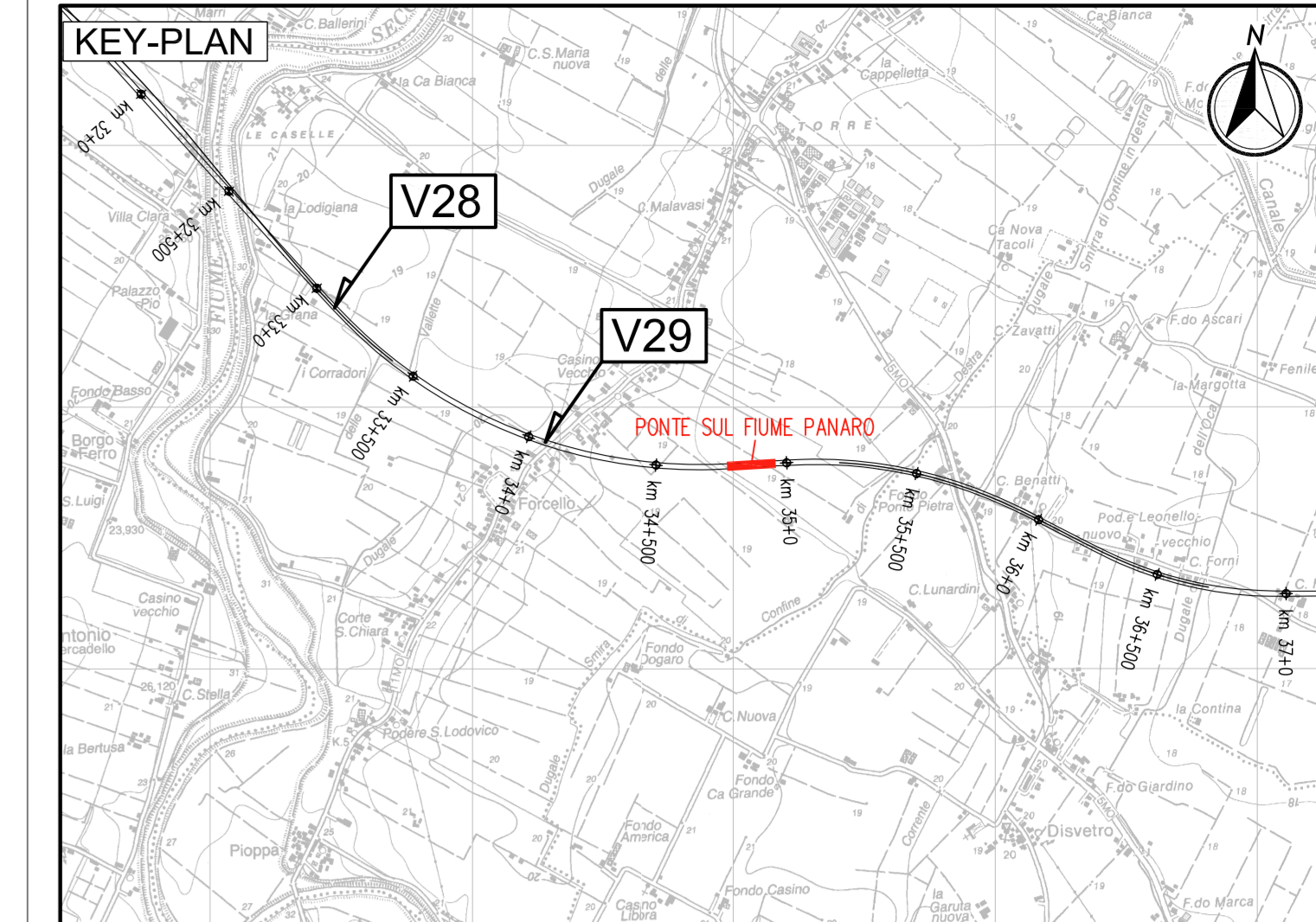
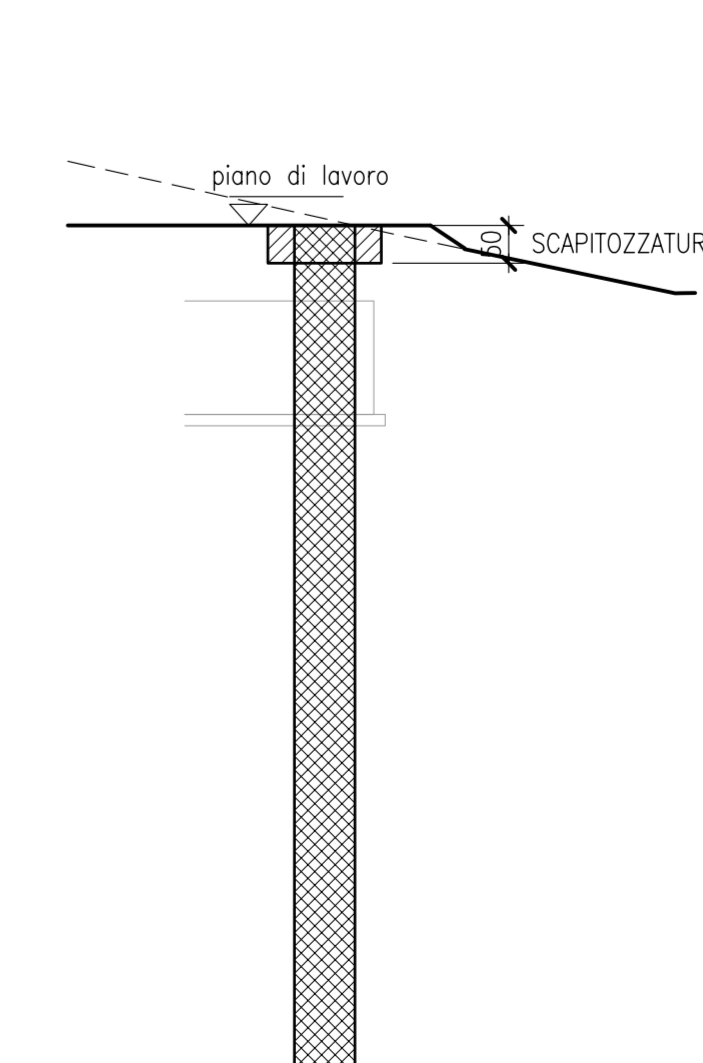


SEZIONE 3-3
CARPENTERIA

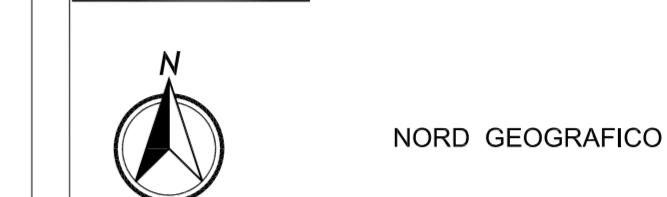
SCALA 1:100



MODALITA' ESECUTIVE DIAFRAMMI
SCALA 1:100



LEGENDA



ELABORATI DI RIFERIMENTO

PD_0_A30_APO12_0_OM_RG_01 RELAZIONE ILLUSTRATIVA
PD_0_A30_APO12_0_OM_RC_01 RELAZIONE DI CALCOLO

CARATTERISTICHE DEI MATERIALI

PD_0_0000_0000_0_GE_TB_01 TABELLA MATERIALI E CLASSI DI ESPOSIZIONE CALCESTRUZZO
PD_0_0000_0000_0_GE_KT_02 VITA UTILE E CLASSI D'USO DELLE OPERE

NOTE

I DIAFRAMMI IDRAULICI HANNO FUNZIONE DI IMPERMEABILIZZAZIONE DELL'ARGINE E DI SOSTEGNO DEI RIVESTIMENTI D'ALVEO.
LE MISURE SONO RIFERITE ALL'ASSE DI TRACCIAMENTO.
LE QUOTE SONO ESPRESSE IN CM (SALVO OVE DIVERSAMENTE INDICATO).
GLI ANGOLI SONO ESPRESSE IN GRADI CENTESIMALI.

IL CONCESSIONARIO
ARC AUTOSTRADA REGIONALE CISPADANA

IL CONCESSIONARIO
Autosole Regione Emilia-Romagna

AUTOSTRADA REGIONALE CISPADANA DAL CASELLO DI REGGIOLO-ROLO SULLA A22 AL CASELLO DI FERRARA SUD SULLA A13
CODICE C.U.P. E8180800060009

PROGETTO DEFINITIVO

ASSE AUTOSTRADALE (COMPRESIVO DEGLI INTERVENTI LOCALI DI COLLEGAMENTO VIARIO AL SISTEMA AUTOSTRADALE)
OPERE STRUTTURALI
OPERE D'ARTE MAGGIORI - PONTI
APO12 - PONTE SUL FIUME PANARO
PILE E FONDAZIONI A DIAFRAMMA

IL PROGETTISTA
Ing. Antonello Mezzalana
Albo Ing. Bologna n° 5225 A
Antonello Mezzalana

RESPONSABILE INTEGRAZIONE PRESTAZIONI SPECIALISTICHE
Ing. Emilio Salsi
Albo Ing. Reggio Emilia n° 945
Emilio Salsi

IL CONCESSIONARIO
Autosole Regione Emilia-Romagna
Autosole S.p.A.
L. Fagnocchi
G. Guadagnini
E. Salsi
Fagnocchi

DATA: 17/04/2012
EMISSIONE

REDAZIONE: A. Fagnocchi
CONTROLLATO: G. Guadagnini
APPROVAZIONE: E. Salsi

IDENTIFICAZIONE ELABORATO
NUM. PROZ. FILE LOTO GRUPPO
2453 PD 0 A30 APO12 0 OM RG 01

DESCRIZIONE
CANTIERE: C.A. 033
MISURE: M
SCALA: 1:10-100

DATA: 17/04/2012
MAGGIO 2012