



AUTOSTRADA REGIONALE CISPADANA DAL CASELLO DI REGGIOLO-ROLO SULLA A22 AL CASELLO DI FERRARA SUD SULLA A13

CODICE C.U.P. E81B08000060009

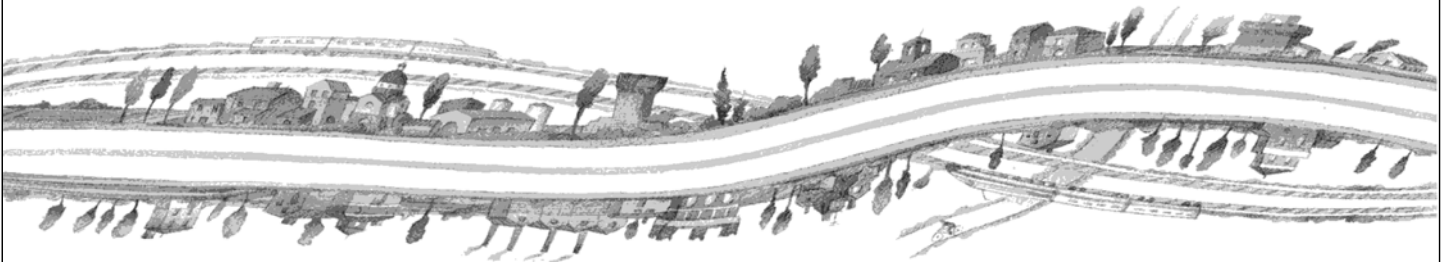
PROGETTO DEFINITIVO

**ASSE AUTOSTRADALE (COMPRESIVO DEGLI INTERVENTI LOCALI
DI COLLEGAMENTO VIARIO AL SISTEMA AUTOSTRADALE)
OPERE STRUTTURALI**

OPERE D'ARTE MAGGIORI - PONTI

APO13 - PONTE SUL CANALE COLLETTORE ACQUE ALTE (FOSCAGLIA)

RELAZIONE ILLUSTRATIVA



IL PROGETTISTA

RESPONSABILE INTEGRAZIONE
PRESTAZIONI SPECIALISTICHE

IL CONCESSIONARIO

Ing. Emilio Salsi
Albo Ing. Reggio Emilia n° 945

Autostrada Regionale
Cispadana S.p.A.
IL PRESIDENTE
Graziano Pattuzzi



G. Tatturi

G										
F										
E										
D										
C										
B										
A	17.04.2012	EMISSIONE				A. Fagnocchi	G. Guadagnini	E. Salsi		
REV.	DATA	DESCRIZIONE				REDAZIONE	CONTROLLO	APPROVAZIONE		
IDENTIFICAZIONE ELABORATO										DATA: MAGGIO 2012
NUM. PROGR.	FASE	LOTTO	GRUPPO	CODICE OPERA WBS	TRATTO OPERA	AMBITO	TIPO ELABORATO	PROGRESSIVO	REV.	SCALA: _
2456	PD	0	A32	APO13	0	OM	RG	01	A	

INDICE

1. PREMESSA.....	2
2. CRITERI PROGETTUALI.....	3
2.1. PROGETTO PRELIMINARE	3
2.2. CONFERENZA DEI SERVIZI.....	3
2.3. CONSORZIO DI BONIFICA	3
3. DESCRIZIONE DELL'OPERA.....	4
3.1. IMPALCATO	8
3.2. SISTEMA DI VINCOLAMENTO E GIUNTI.....	9
3.2.1. Sistema di Vincolamento	9
3.2.2. Giunti.....	10
3.3. SOTTOSTRUTTURE.....	12
4. FASI COSTRUTTIVE	15
5. FINITURE E SCOLO DELLE ACQUE	16

FIGURE

Figura 2-1: Planimetria.	6
Figura 2-2: Profilo longitudinale Carreggiata DX.....	7
Figura 2-3: Sezione trasversale tipica.	8
Figura 2-4: Schemi degli isolatori a scorrimento a superficie curva.....	9
Figura 2-5: Dettaglio Giunto di Dilatazione.....	11
Figura 2-6: Carpenteria Pile.	13
Figura 2-7: Carpenteria Spalle.	14

TABELLE

Tabella 2-1: Carreggiata Sinistra - Principali caratteristiche geometriche.	4
Tabella 2-2: Carreggiata Destra - Principali caratteristiche geometriche.....	5



1. PREMESSA

La presente relazione descrive le caratteristiche principali del ponte previsto per l'attraversamento del Fiume Panaro tra le progressive Pk. 36+235.340 e Pk. 36+354.342. Le progressive sono riferite all'asse di tracciamento stradale.

Non sono state riscontrate interferenze con i Pubblici Servizi.

2. CRITERI PROGETTUALI

I riferimenti utilizzati nella progettazione dell'Opera sono stati:

- Progetto Preliminare;
- Prescrizioni Conferenza dei servizi;
- Prescrizioni Consorzio di Bonifica gestore del canale.

2.1. PROGETTO PRELIMINARE

Nel **Progetto Preliminare** l'opera in questione era prevista con caratteristiche assai simili a quelle dell'opera ora progettata, a meno della larghezza dell'impalcato previsto per 2 sole corsie.

In questa fase la larghezza dell'impalcato, e dell'opera tutta, è stata prevista per contenere tre corsie di marcia e quella di emergenza. Si segnala che in una prima fase di vita dell'opera, saranno attive solo due corsie di marcia oltre quella di emergenza, posizionando, per motivi di sicurezza del traffico, il Guard-rail (del tipo **H4-bordo ponte**) in continuità con quello previsto sui rilevati di accesso. Nella zona compresa tra il guard-rail di prima fase ed il cordolo verrà posto in opera solo lo strato di binder e la guaina impermeabilizzante.

E' prevista una zona di raccordo, sempre esterna al guard-rail, tra la parte posteriore della spalla (dimensionata per le tre corsie) ed il rilevato contenente 2 corsie di marcia.

2.2. CONFERENZA DEI SERVIZI

Le prescrizioni della Conferenza dei servizi, riguardanti lo scavalco in oggetto, sono riassumibili in quanto prescritto dal Consorzio di Bonifica Competente (Consorzio di Bonifica Burana).

2.3. CONSORZIO DI BONIFICA

Il consorzio di Bonifica Competente è stato contattato dal Progettista Idraulico in fase di sviluppo della progettazione concordando la sistemazione idraulica e la soluzione strutturale.

3. DESCRIZIONE DELL'OPERA

L'opera in oggetto è un ponte costituito da 3 campate con luci di calcolo, misurate in asse tracciato stradale, pari rispettivamente a 38 m, 43 m e 38 m, per una lunghezza totale di 119 m (misurata da asse appoggi delle spalle).

L'opera è costituita da due carreggiate separate, di larghezza 17.56 m per la carreggiata destra e 16.35 m per la carreggiata sinistra, ospitanti ciascuna due corsie di marcia (Fase 1). Ogni carreggiata è già predisposta inoltre per garantire, in Fase 2, l'allargamento alla terza corsia di marcia su ciascuna carreggiata; i due impalcati sono previsti ad una distanza pari a 1.20 m. Il varco tra i due impalcati permette di ospitare polifere e cavidotti impiantistici. Idoneo grigliato, con portata pari a 6.3 kN/mq e con opportuno sistema di fissaggio agli impalcati, garantirà la sicurezza contro il rischio di caduta.

La carreggiata sinistra ha pendenza trasversale verso Sx (spalle all'origine del tracciato) variabile dal 3.67%, in corrispondenza della "Sezione su Spalla A", al 3.80% in corrispondenza della "Sezione su Spalla B".

La carreggiata destra invece ha pendenza trasversale verso Sx (spalle all'origine del tracciato) pressoché costante lungo lo sviluppo del ponte pari al 3.67%.

Sui cordoli di estremità di 0.70 m si prevede l'installazione di una barriera bordo ponte tipo H4.

A bordo impalcato non è prevista l'installazione di barriere antirumore.

Le principali caratteristiche geometriche dell'opera sono riportate nelle tabelle seguenti, mentre nelle figure a seguire sono riportati lo stralcio planimetrico ed il profilo longitudinale (per maggiori dettagli si rimanda alle tavole di progetto).

Progressiva iniziale Spalla 1	km 36+239.23	
Progressiva finale Spalla 2	km 36+358.816	
Lunghezza complessiva [m]	119.59	
	Luce [m]	
Campata 1	38.02*	
Campata 2	43.04*	
Campata 3	38.05*	
	Progressiva	Altezza Fusto [m]
Pila 1	km 36+277.364	8.15
Pila 2	km 36+320.575	7.80

* Lunghezza misurata in retto lungo l'asse della carreggiata

TABELLA 3-1: CARREGGIATA SINISTRA - PRINCIPALI CARATTERISTICHE GEOMETRICHE.

Progressiva iniziale Spalla 1	km 36+231.295	
Progressiva finale Spalla 2	km 36+349.536	
Lunghezza complessiva [m]	118.24	
	Luce [m]	
Campata 1	37.90*	
Campata 2	42.87*	
Campata 3	37.86*	
	Progressiva	Altezza Fusto [m]
Pila 1	km 36+269.082	8.70
Pila 2	km 36+311.774	8.50

* Lunghezza misurata in retto lungo l'asse della carreggiata

TABELLA 3-2: CARREGGIATA DESTRA - PRINCIPALI CARATTERISTICHE GEOMETRICHE.

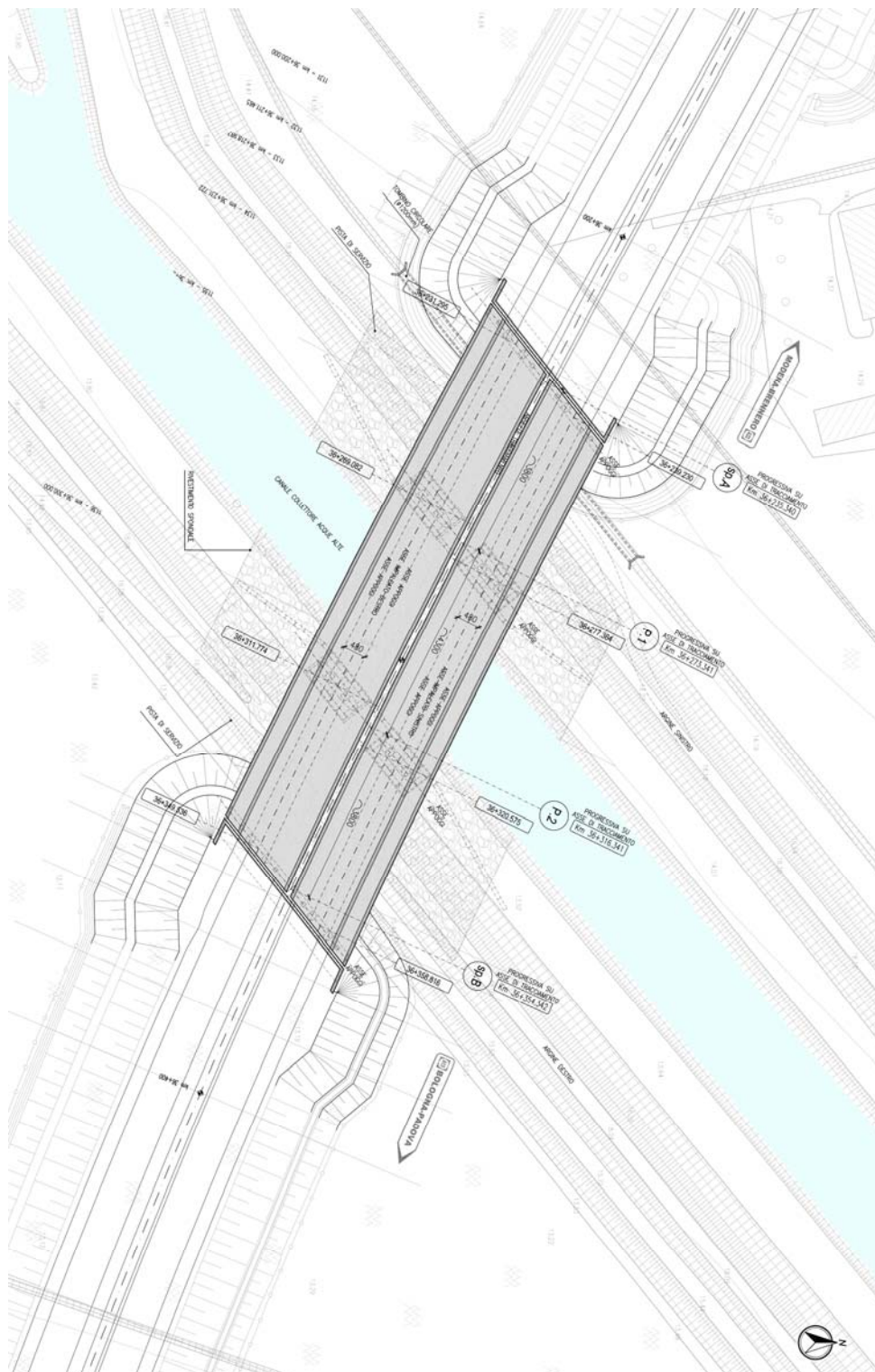


FIGURA 3-1: PLANIMETRIA.

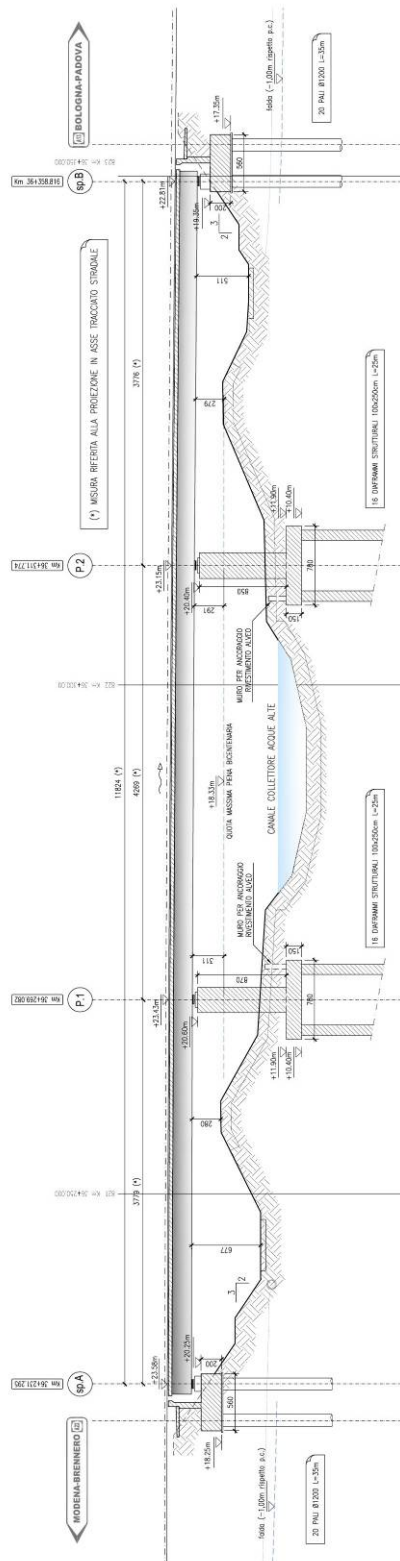


FIGURA 3-2: PROFILO LONGITUDINALE CARREGGIATA DX.

3.1. IMPALCATO

La soluzione tecnica prevista è quella di impalcato a sezione mista acciaio-calcestruzzo. L'impalcato è costituito da un cassone metallico ad altezza minima pari a 2.2 m avente le anime inclinate su cui appoggia una soletta collaborante in c.a. di spessore pari a 35 cm, avente funzionamento principale lungo la direzione trasversale. La sezione è completata da una trave centrale avente funzione di rompitratta per la soletta, dai cordoli in c.a. di posizionamento dei guard-rail e da tutti gli elementi di arredo del ponte (veletta laterale in c.a., strutture leggere reggi-impianti, impianti, elementi di scolo e di raccolta delle acque meteoriche, ecc...). Ad interasse pari a 3.50 m sono previsti dei controventamenti trasversali realizzati in lamiera piena, mentre per l'irrigidimento delle anime e della piattabanda inferiore si prevedono delle normali costole metalliche a loro volta irrigidite da elementi longitudinali poste ad un interasse opportuno. In corrispondenza di spalle e pile i controventamenti trasversali sono previsti anch'essi in lamiera piena opportunamente irrigidita. I due sbalzi laterali misurano 3.40 m per ogni impalcato.

Le caratteristiche principali della sezione trasversale tipo sono riportate nella figura seguente.

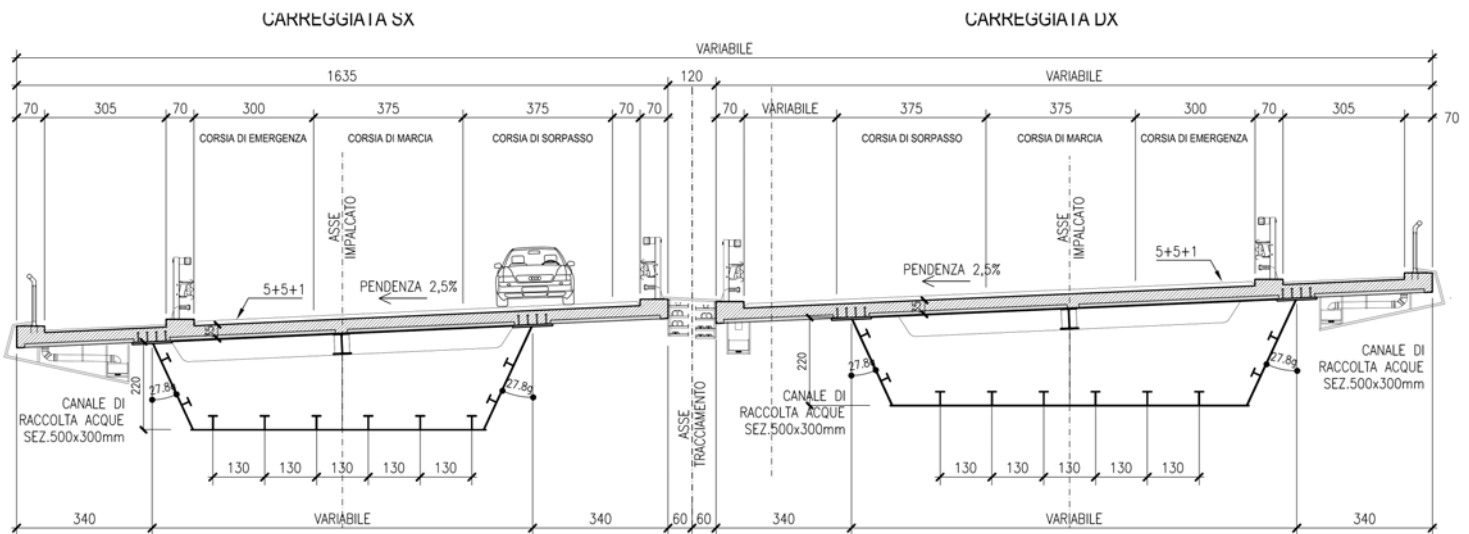


FIGURA 3-3: SEZIONE TRASVERSALE TIPICA.

Come più specificamente descritto nella "Relazione di Calcolo", l'impalcato si prevede suddiviso in conci elementari differenziati per dimensioni delle piattabande superiori e spessore degli elementi: in particolare si individuano i conci "di pila", i conci "intermedi" adiacenti ai conci di pila, e i conci di "campata". I collegamenti tra i vari conci reali (aventi comunque tutti lunghezza inferiore ai 13.3 m per garantire la trasportabilità standard) sono previsti tramite saldature a completa penetrazione.

3.2. SISTEMA DI VINCOLAMENTO E GIUNTI

3.2.1. Sistema di Vincolamento

Il sistema di vincolamento dell'impalcato alle sottostrutture è previsto tramite isolatori a scorrimento con superficie curva (Friction Pendulum Isolators) inquadrabili secondo la tipologia di "Isolatori a scorrimento" descritta al punto 11.9.8 delle NTC08. Tali dispositivi, nei riguardi delle azioni orizzontali trasmesse alle sottostrutture, presentano un comportamento di tipo attritivo in condizione statica che li rende sostanzialmente rigidi fino al valore della forza d'attrito, e un comportamento attritivo in condizione dinamica che li rende schematizzabili come dei vincoli elastici dotati di un'opportuna rigidità orizzontale: pertanto finché non viene raggiunta la forza d'attrito statico che dipende dal carico verticale agente sul dispositivo e dal suo coefficiente d'attrito statico, il dispositivo si comporta sostanzialmente come collegamento rigido tra impalcato e sottostrutture. Tale comportamento garantisce che in condizioni di normale esercizio dell'opera l'impalcato risulti rigidamente fissato alle sottostrutture per le azioni orizzontali agenti, e cioè per l'azione del vento agente in direzione trasversale e per l'azione della frenatura dei veicoli agente in direzione longitudinale.

I dispositivi sono sostanzialmente costituiti da 3 elementi d'acciaio sovrapposti: una base concava superiormente, opportunamente sagomata in modo da ottenere il periodo di oscillazione desiderato; una rotula centrale, convessa sia inferiormente che superiormente; infine un terzo elemento che si accoppia con la rotula, consentendo la rotazione.

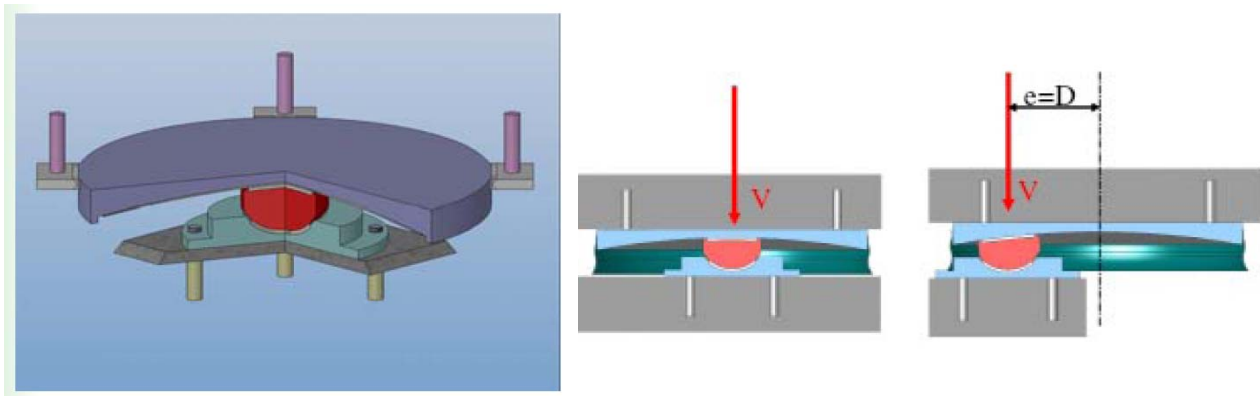


FIGURA 3-4: SCHEMI DEGLI ISOLATORI A SCORRIMENTO A SUPERFICIE CURVA.

Al fine di controllare l'attrito opposto dal movimento delle superfici di scorrimento e rotazione, vengono utilizzati opportuni materiali termoplastici.

In condizione sismica gli isolatori a scorrimento a superficie curva comportano i seguenti vantaggi:

- Essendo dotati in condizione dinamica di rigidità orizzontali relativamente basse comportano un elevato incremento di periodo proprio di vibrazione della struttura in direzione orizzontale (longitudinale e trasversale): ciò implica una forte riduzione delle azioni sismiche applicate alla sottostruttura;
- Essendo dotati di un coefficiente di smorzamento viscoso equivalente relativamente elevato (15% - 30%) comportano una riduzione delle azioni sismiche applicate alle sottostrutture e limitano l'incremento degli spostamenti orizzontali;
- Sono ricentranti grazie alla loro conformazione sferica, il che garantisce che una volta terminato l'evento sismico il sistema d'isolamento e l'impalcato nella sua globalità presentino spostamenti residui nulli o assai ridotti in modo da non compromettere la sua efficacia operativa nei confronti di ulteriori scosse sismiche;
- La loro rigidità orizzontale risulta proporzionale al carico assiale agente, il che comporta un sostanziale centraggio tra centro di rigidità e centro di massa con evidenti riduzioni di effetti torsionali;
- Sono realizzati con materiali innovativi e tecnicamente sofisticati che garantiscono, come confermato da diversi produttori, una vita utile stimabile in circa 75 anni;
- Sono realizzati con materiali altamente resistenti alle variazioni di temperatura e all'usura che comportano una certa stabilità del comportamento dinamico degli isolatori al variare dell'invecchiamento e della temperatura;
- Sono realizzati con materiali che presentano resistenza meccanica alla compressione notevolmente maggiore di quella presentata dal materiale PTFE e questo permette una riduzione di dimensioni.

3.2.2. Giunti

Per "capacità di spostamento" dei giunti di dilatazione posti alle estremità dell'impalcato si intende la capacità di deformarsi in allungamento (dilatazione), di accorciarsi (contrazione) e di deformarsi trasversalmente (scorrimento). I giunti sono stati previsti secondo i seguenti indici prestativi:

- Devono garantire come capacità di spostamento, senza danneggiarsi, l'assorbimento degli spostamenti longitudinali e trasversali dovuti al normale esercizio dell'opera (SLE) per le variazioni termiche, l'azione di frenatura, l'azione del vento, le azioni dei carichi mobili e quelle dovute ai carichi permanenti portati;
- Devono garantire come capacità di spostamento, senza danneggiarsi, l'assorbimento degli spostamenti longitudinali e trasversali dovuti allo Stato Limite di Danno (SLD) in condizione sismica,

opportunamente combinati con quelli derivanti dalle variazioni termiche e dai carichi permanenti portati;

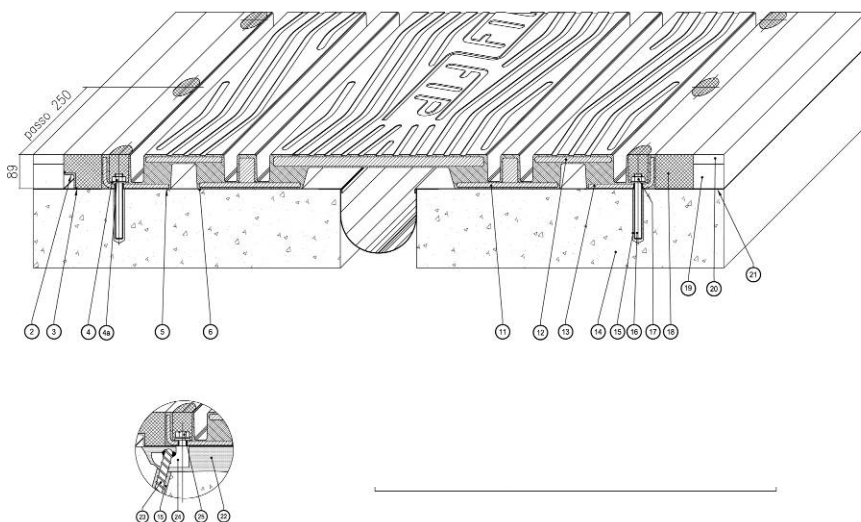
- Devono garantire la fruibilità del ponte in condizioni sismiche violente (SLC) opportunamente combinato con le variazioni termiche e i carichi permanenti, anche se irreversibilmente danneggiati in termini di capacità di spostamento;
- Devono evitare, in termini di distanza strutturale tra la spalle e la testata della soletta, fenomeni longitudinali di martellamento per un sisma violento (SLC) opportunamente combinato con le variazioni termiche e i carichi permanenti.

Si prevede l'adozione di giunti di dilatazione che presentano le seguenti caratteristiche minime:

- Capacità di spostamento longitudinale (SLD): +/- 130 mm;
- Capacità di scorrimento trasversale (SLD): +/- 110 mm;

Il varco strutturale tra la testata della soletta e il muro frontale di spalla sarà non inferiore a 320 mm in modo tale da scongiurare fenomeni di martellamento in caso di sisma violento.

GIUNTO DI DILATAZIONE



25	Vite T.E. M20x50 UNI 5739	Classe 8.8 EN 20898
24	Zonca di ancoraggio multidirezionale	S355/263 EN 10025
23	Tirafondo A.M. ø16x200	Fe b 44K
22	Allettamento in malta predosata	Betonfig
21	Impermeabilizzazione impalcato	
20	Mento d'usura	
19	Binder	
18	Massello	EPOBLOCK ME 3C
17	Dado M20 UNI 5587	Classe 8 EN 20898
16	Barra filettata M20x160	Classe B7 ASTM
14	Resina di ancoraggio	Primer P 150
14	Testata soletta	
13	Angolare pressopiegata	S235JR EN 10025
12	Piastra ponte	S355/263 EN 10025
11	Piatto	S275JR EN 10025
10	Piastra ponte	S355/263 EN 10025
9	Scossalina raccolta acque sp. 1.2 mm	Hypalon
8	Lamiere di scorrimento	X5 CrNi 1810 EN 10088
7	Stesa e rasatura stucco pareti vert.	S FIP 180
6	Stuccatura	EPOBLOCK 180
5	Bocciardatura e mano d'attacco	Primer P 150
4a	Rondella	UNI 6592
4	Rondelle isolate 62x41x6	C40
3	Stuccatura	S FIP 180
2	Profilo di drenaggio a "L"	X5 CrNi 1810 EN 10088
1	Elemento modulare	Gomma vulc. 60±5 Sh/A
POS.	DESCRIZIONE - DIMENSIONI	MATERIALE

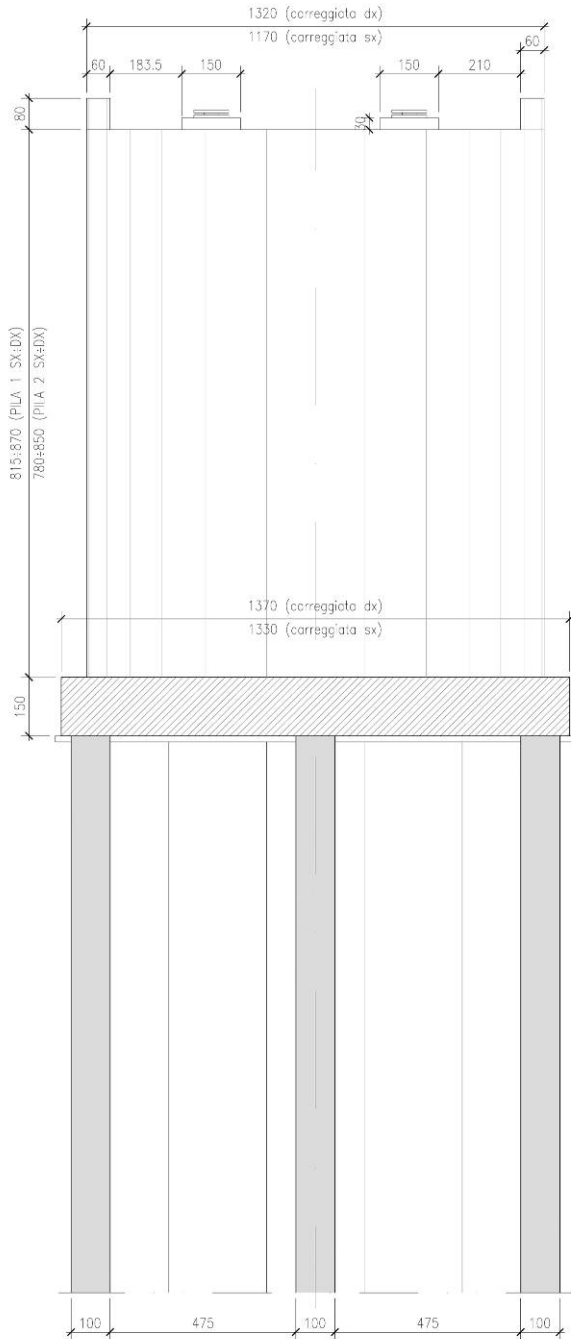
FIGURA 3-5: DETTAGLIO GIUNTO DI DILATAZIONE.

3.3. SOTTOSTRUTTURE

Le pile sono previste a fusto unico aventi sezione di forma ellittica di altezza totale pari a 8.15 m e 8.70 m per le Pile P1 e 7.80 m e 8.50 m per le Pile P2. I plinti di fondazione presentano forma planimetrica rettangolare di lati pari a 7.8 m e 13.30÷13.70 m e spessore pari a 1.5 m. Ogni plinto è poi collegato a 16 diaframmi in c.a. realizzati in opera aventi sezione rettangolare di lati 2.50 m x 1.00 m e lunghezza totale pari a 30.0 m.

Lato Collettore, in continuità ai diaframmi strutturali che sottofondano le pile, viene realizzata una cortina di diaframmi idraulici di lunghezza 20 m aventi funzione di protezione antiscalzamento per le pile stesse.

VISTA FRONTALE
CARPENTERIA



VISTA LATERALE
CARPENTERIA

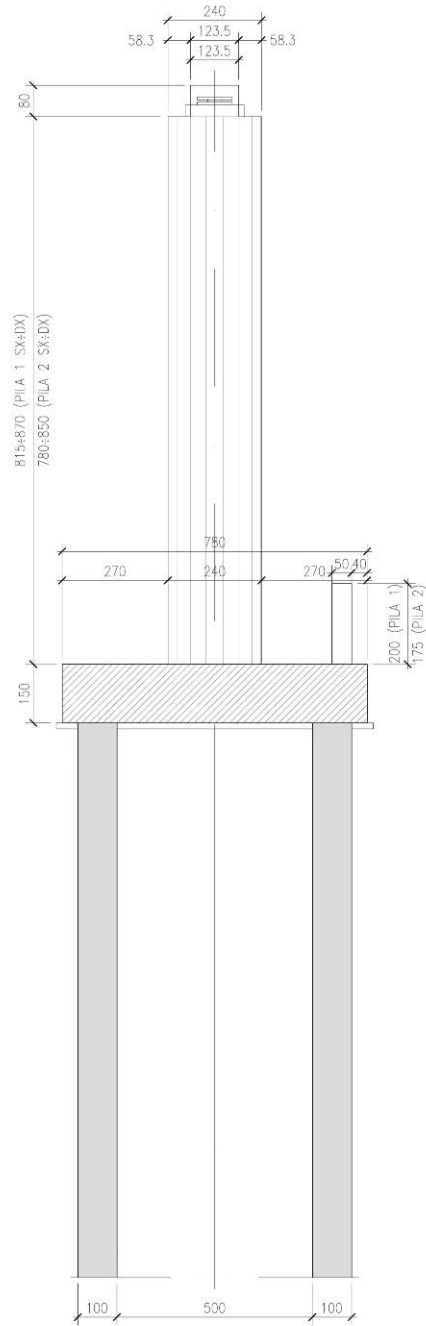
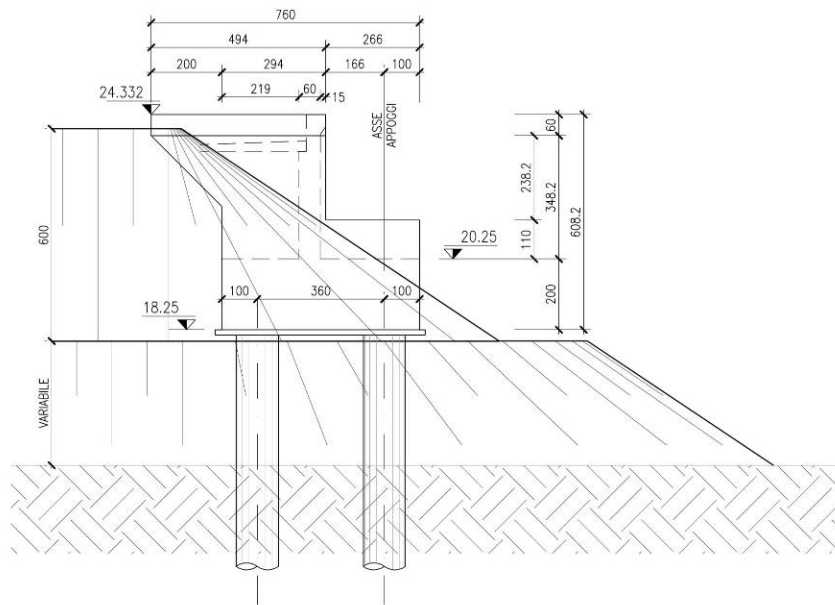


FIGURA 3-6: CARPENTERIA PILE.

Le spalle si prevedono come strutture di contenimento del rilevato stradale aventi altezza media pari a circa 3.8 m dallo spiccatto della platea di fondazione e fondate su 20 pali in c.a. trivellati aventi diametro pari a 1200 mm e lunghezza totale pari a 40.0 m.

VISTA LATERALE SPALLA "A" (IMPALCATO DESTRO)
CARPENTERIA



VISTA LATERALE SPALLA "B" (IMPALCATO SINISTRO)
CARPENTERIA

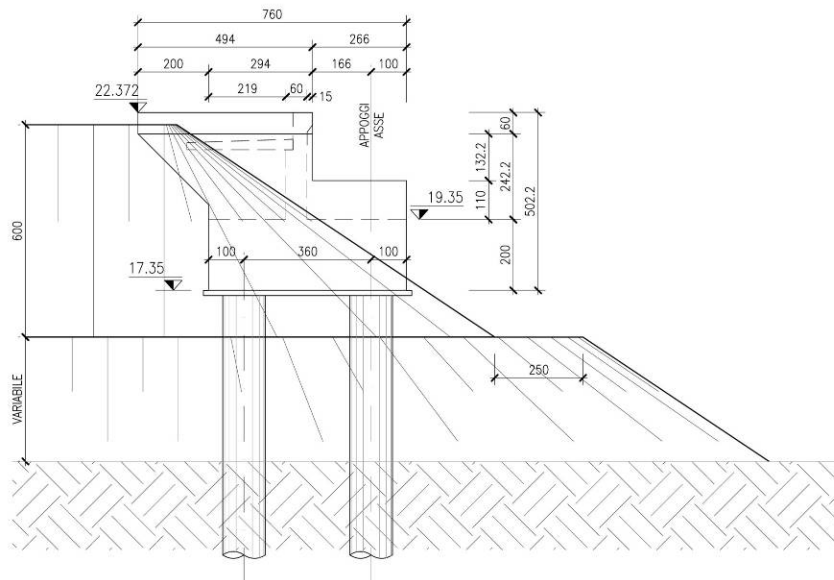


FIGURA 3-7: CARPENTERIA SPALLE.

4. FASI COSTRUTTIVE

Sono previste palancole provvisorie nella fase di realizzazione delle strutture di fondazione delle pile.

La struttura metallica di impalcato verrà assemblata in opera mediante apposita officina di saldatura e varata a spinta con l'ausilio di pile provvisorie, avambecco e dispositivi di scorrimento.

Per maggiori dettagli si rimanda all'Elaborato grafico specifico "PD_0_A32_APO13_0_OM_FC_01".

5. FINITURE E SCOLO DELLE ACQUE

Per le finiture e i dettagli dell'impalcato si rimanda alle Tav. "PD_0_A00_A0000_0_OM_TP_01", "PD_0_A00_A0000_0_OM_TP_02"; nel seguito si riporta una breve descrizione.

La pavimentazione dell'impalcato è costituita da uno strato di usura drenante di 5 cm, da uno strato di binder ancora di 5 cm e da una guaina impermeabilizzante.

Nella prima fase di funzionamento a due corsie di marcia e una di emergenza, il guard-rail del tipo H4 bordo ponte è posto su cordolo di 70 cm; detto cordolo sarà asolato ogni 10 m (asola di larghezza 30 cm), per permettere la raccolta delle acque nella cassetta posta a bordo ponte e sfociante in collettore di sezione rettangolare di dimensioni 300x500mm, che porta le acque in prossimità della spalla e da questa con pluviale $\phi 400$ convogliata al piede del rilevato in un fosso di recapito ("scarico tipo 2" – Vedasi Tav. "PD_0_A00_A0000_0_OM_TP_08").