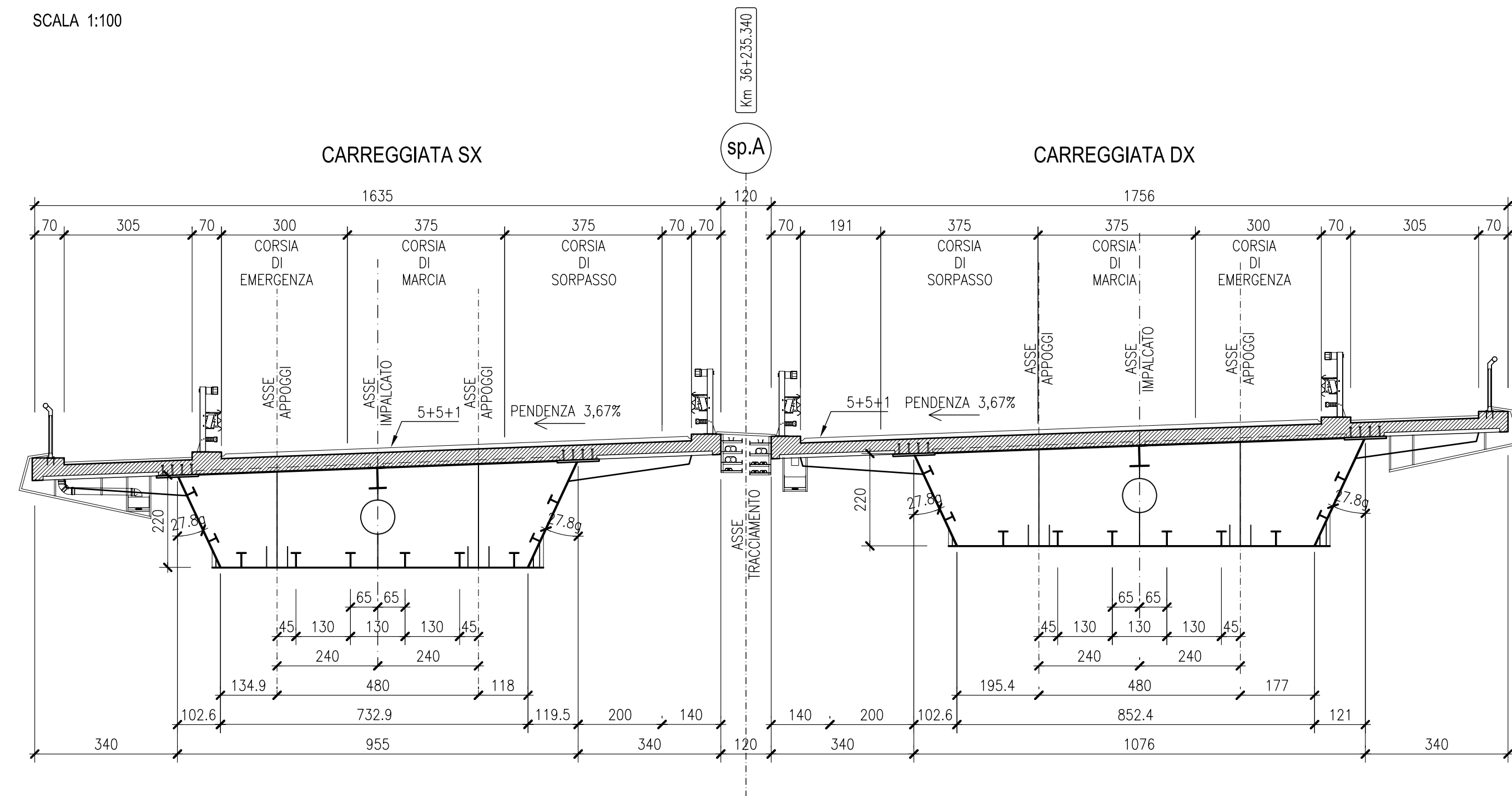


SEZIONE TRASVERSALE IN CORRISPONDENZA DELLA SPALLA sp.A

CARPENTERIA

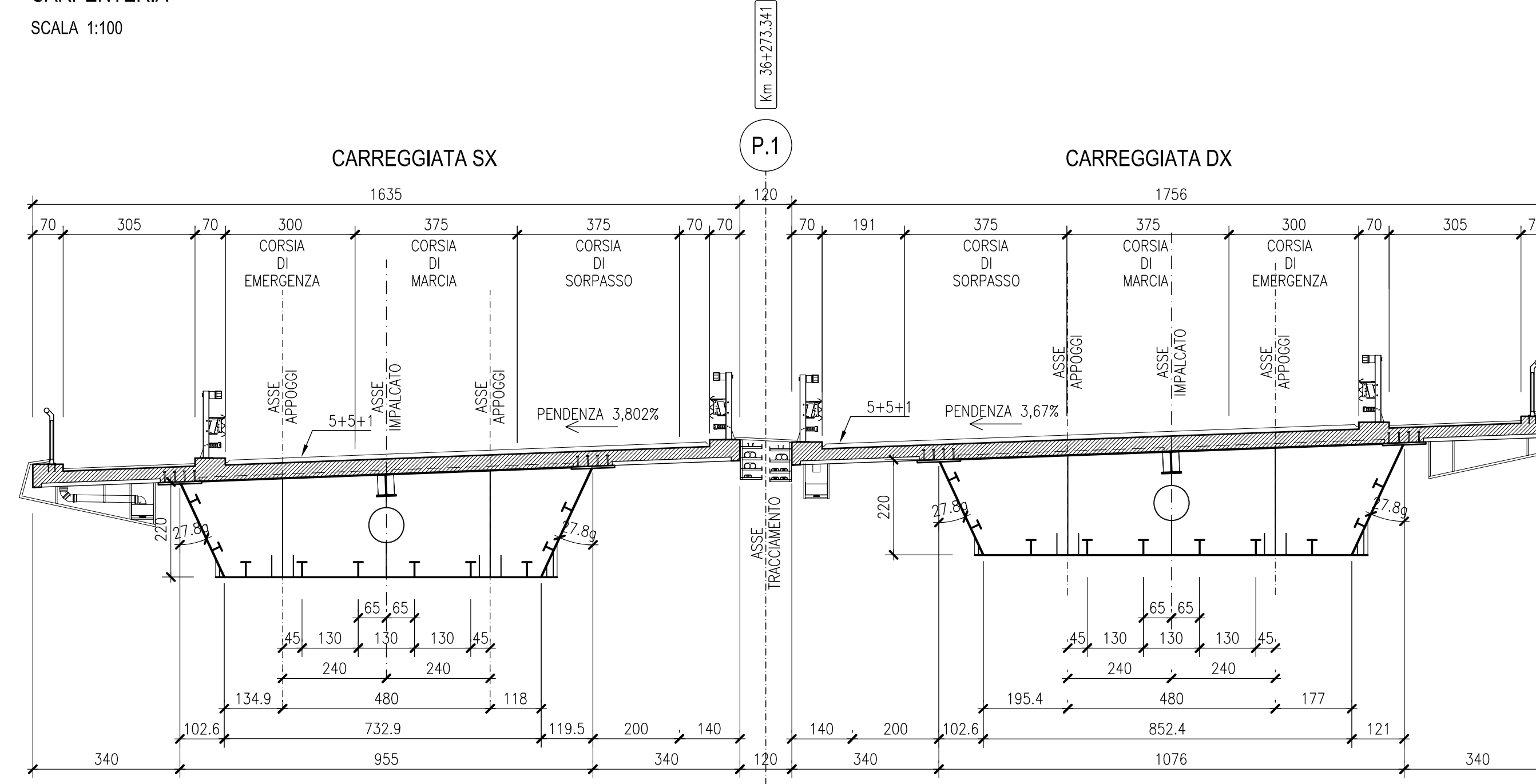
SCALA 1:100



SEZIONE TRASVERSALE IN CORRISPONDENZA DELLA PILA P.1

CARPENTERIA

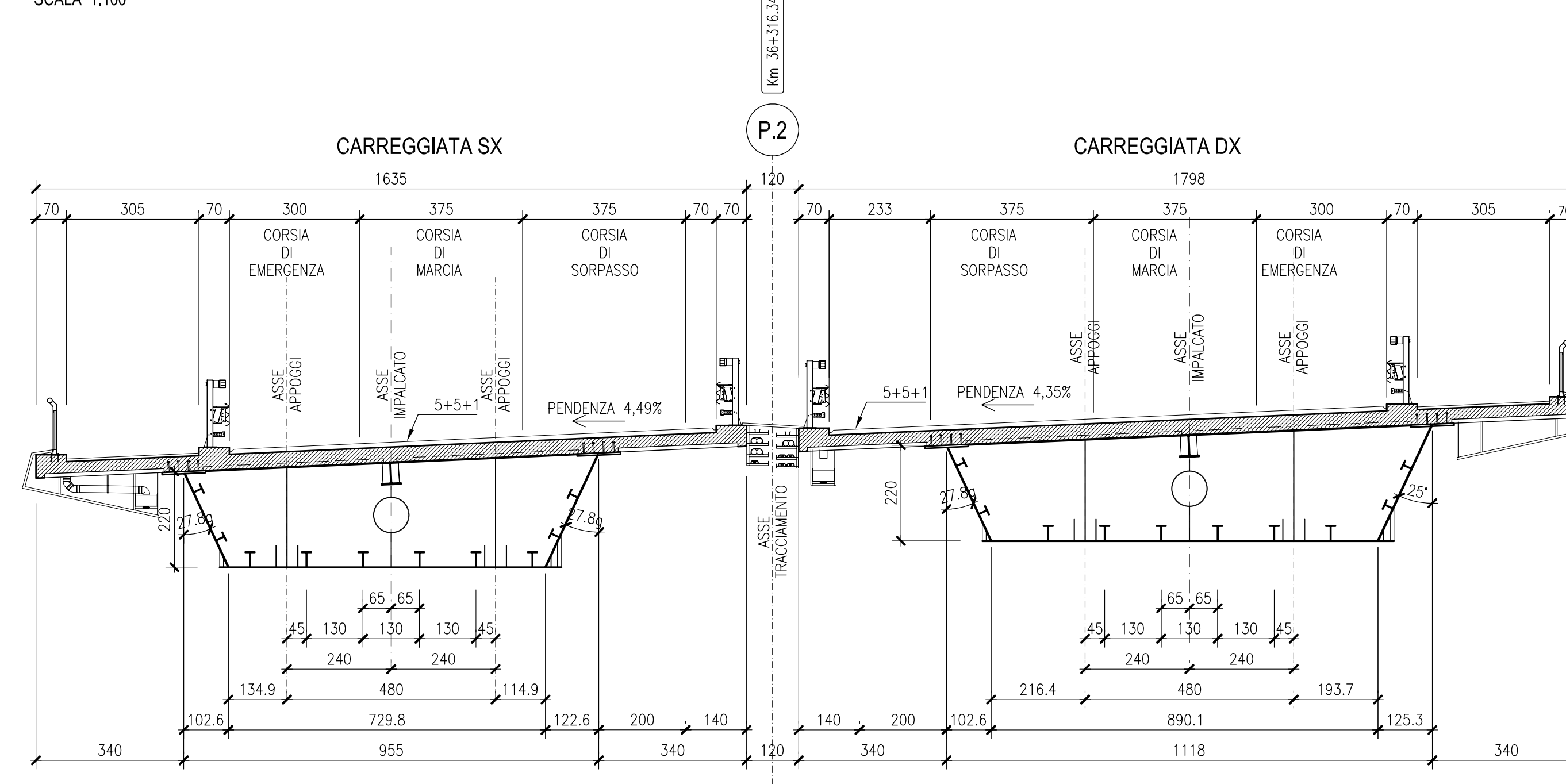
SCALA 1:100



SEZIONE TRASVERSALE IN CORRISPONDENZA DELLA PILA P.2

CARPENTERIA

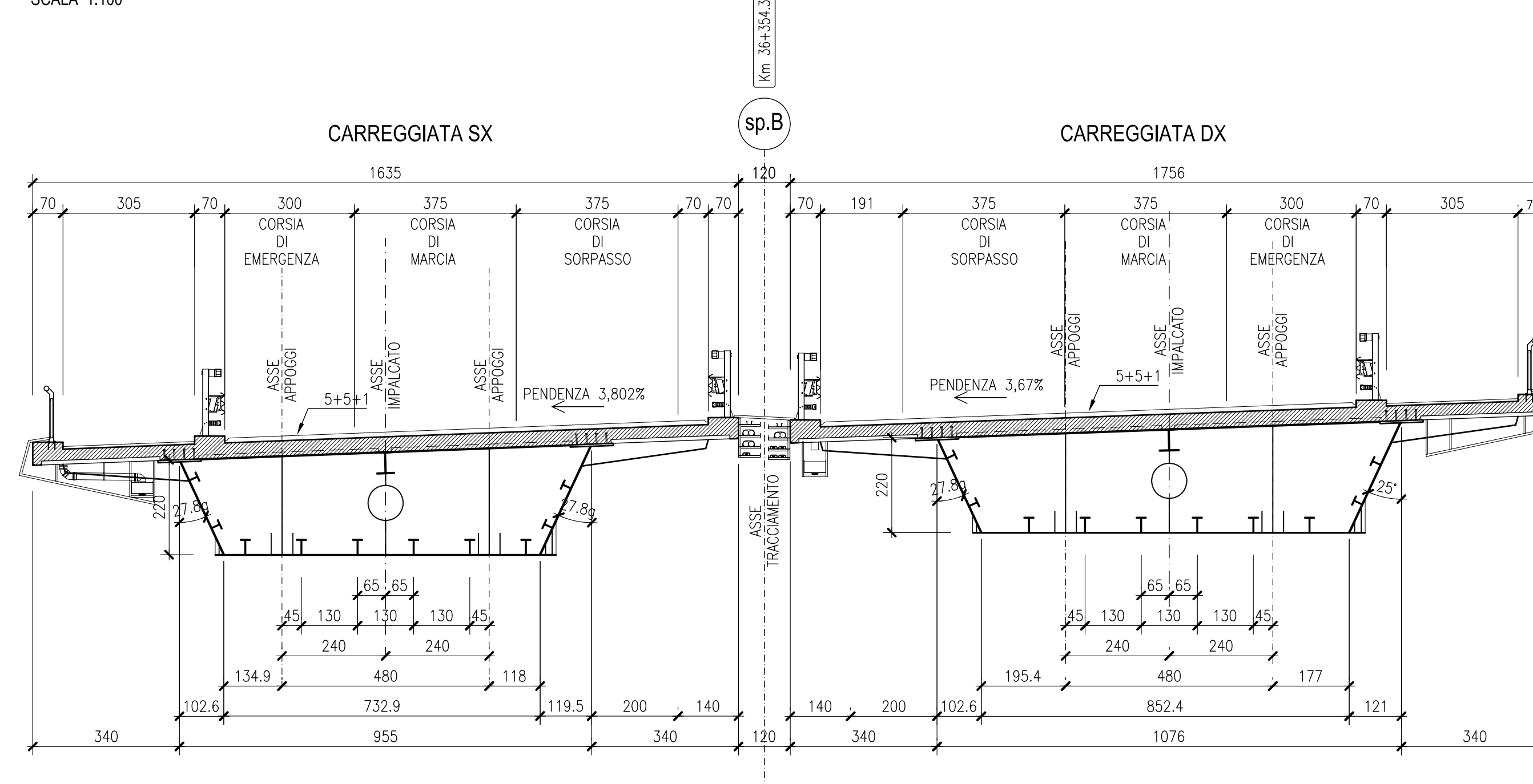
SCALA 1:100



SEZIONE TRASVERSALE IN CORRISPONDENZA DELLA SPALLA sp.B

CARPENTERIA

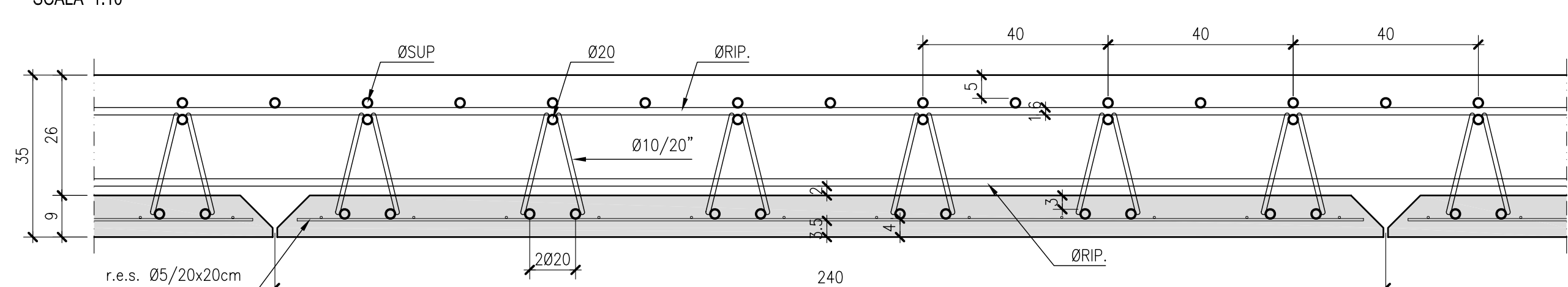
SCALA 1:100



PREDALLES

SEZIONE LONGITUDINALE

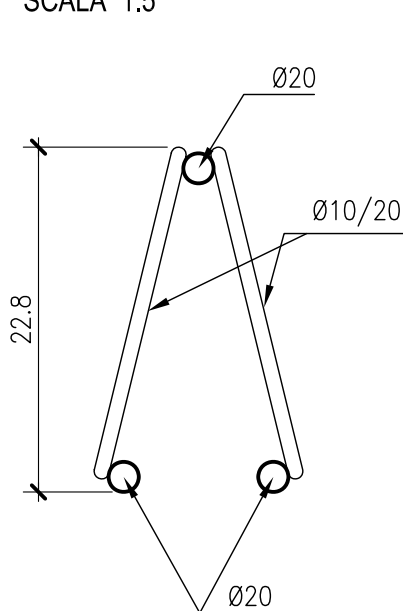
SCALA 1:10



PREDALLES

DETTAGLIO TRALICCIO

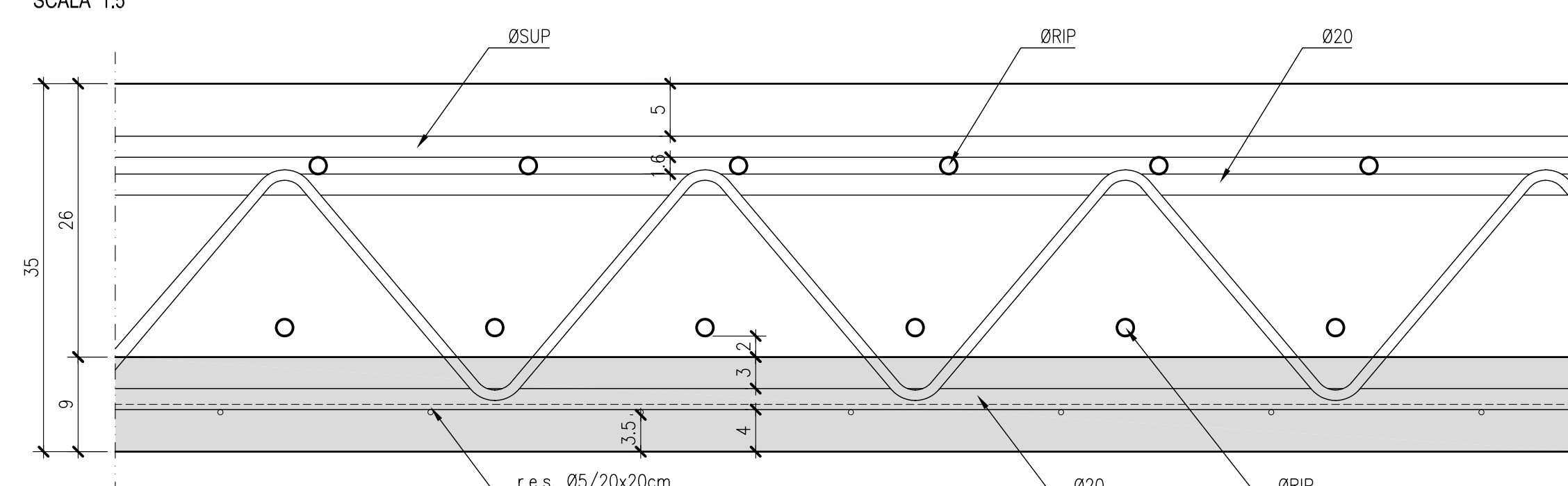
SCALA 1:5



PREDALLES

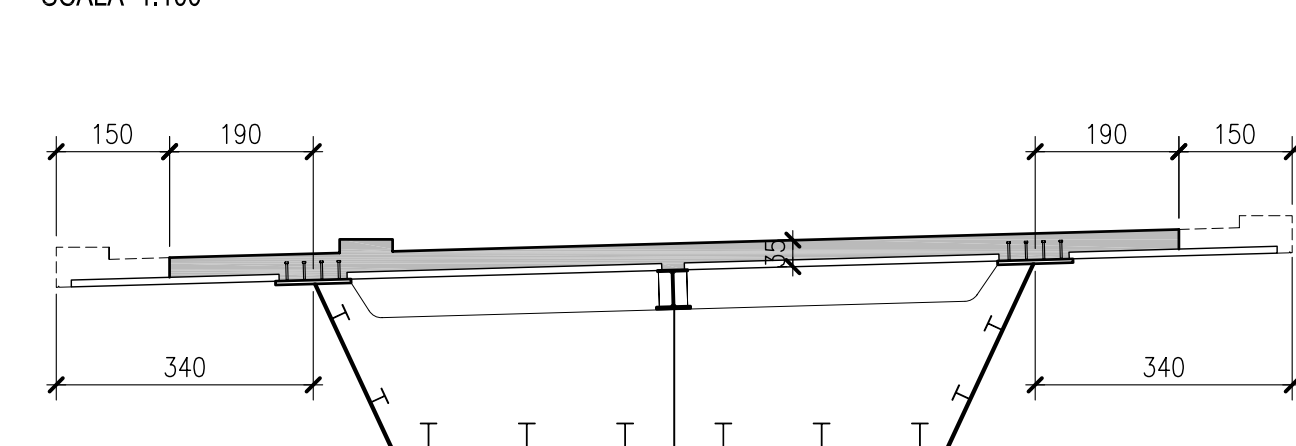
SEZIONE TRASVERSALE TIPICA

SCALA 1:5



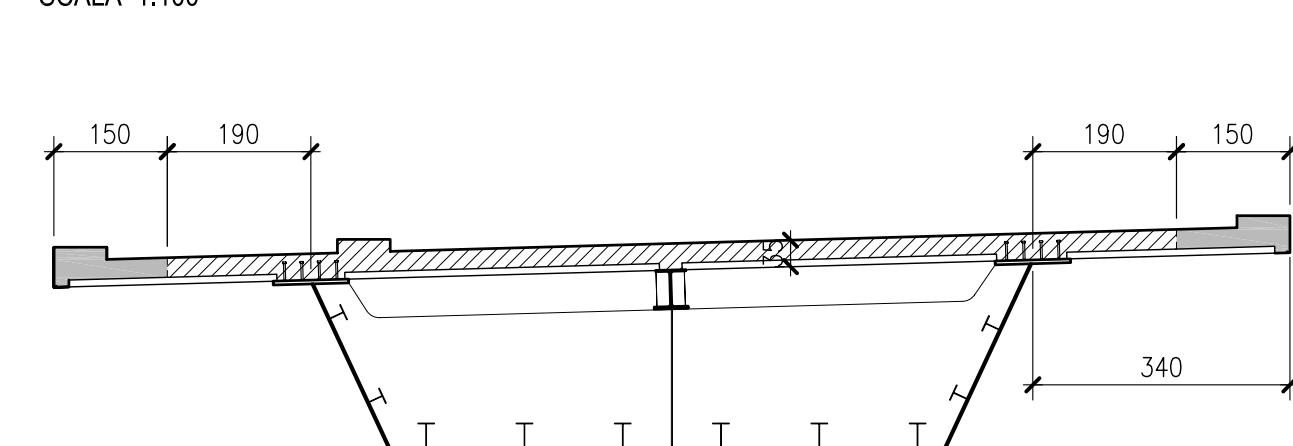
GETTO SOLETTA - FASE 1

SCALA 1:100



GETTO SOLETTA - FASE 2

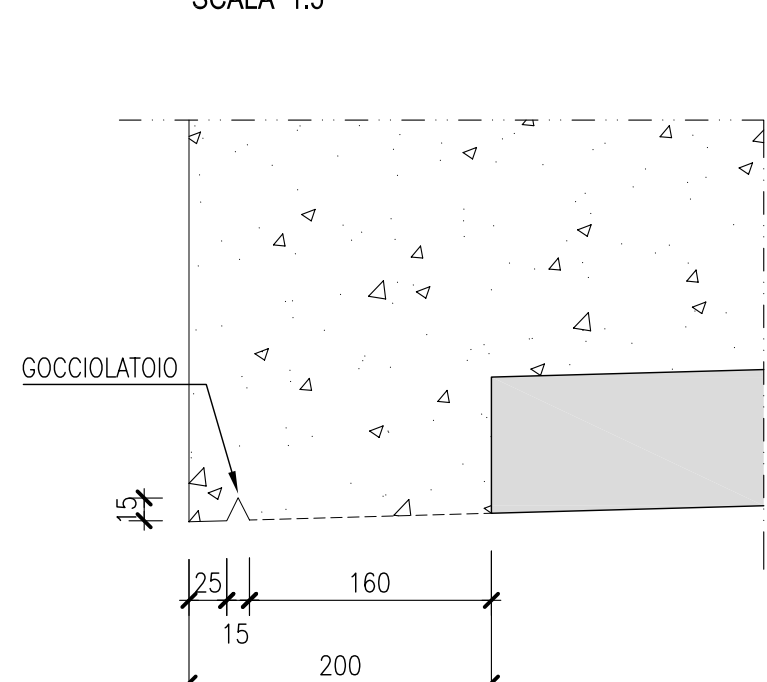
SCALA 1:100



PREDALLES

DETTAGLIO GOCCIOLATOIO

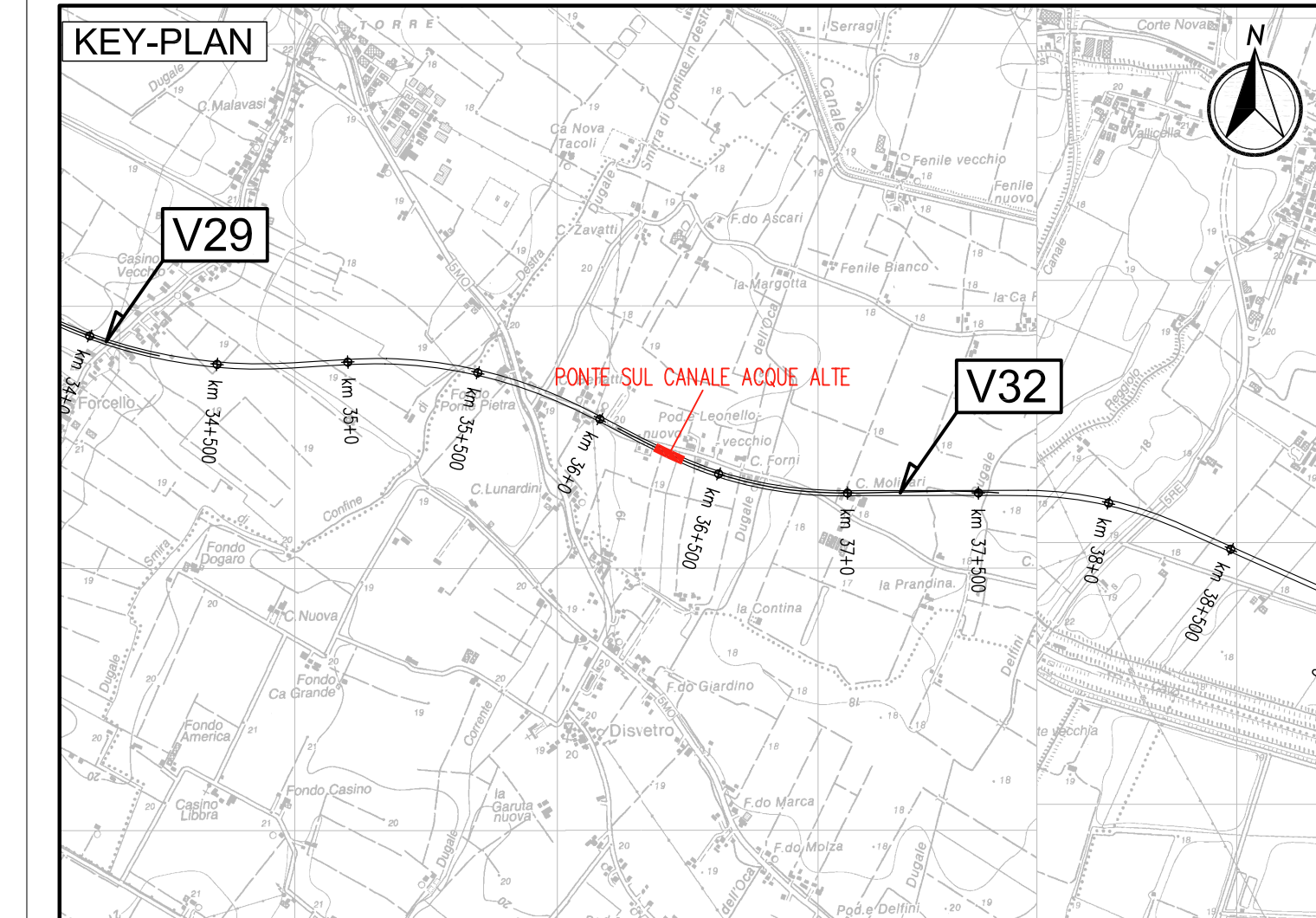
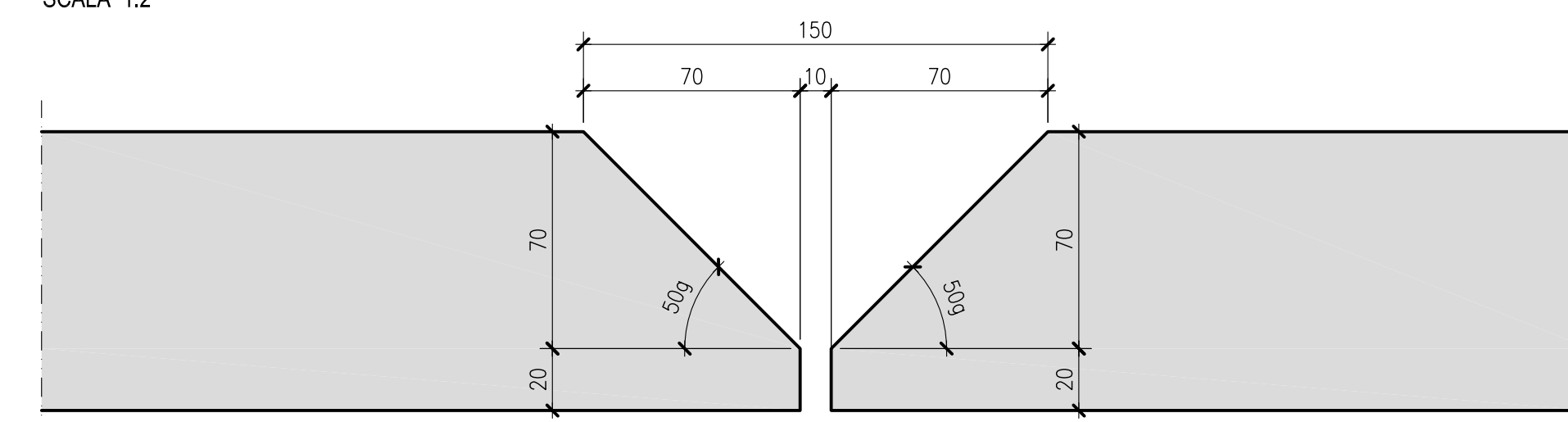
SCALA 1:5



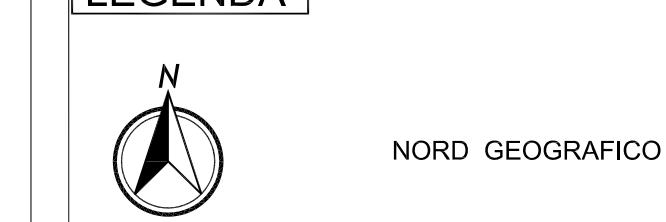
PREDALLES

PARTICOLARE GIUNZIONE

SCALA 1:2



LEGENDA



ELABORATI DI RIFERIMENTO

PD_0_0000_0000_0_GE_TB_01 TABELLA MATERIALI E CLASSI DI ESPOSIZIONE CALCESTRUZZO
PD_0_0000_0000_0_GE_KT_02 VITA UTILE E CLASSI D'USO DELLE OPERE

CARATTERISTICHE DEI MATERIALI

PD_0_0000_0000_0_GE_TB_01 TABELLA MATERIALI E CLASSI DI ESPOSIZIONE CALCESTRUZZO
PD_0_0000_0000_0_GE_KT_02 VITA UTILE E CLASSI D'USO DELLE OPERE

NOTE

LE QUOTE SONO ESPRESSE IN CM (SALVO OVE DIVERSAMENTE INDICATO)
GLI ANGOLI SONO ESPRESI IN GRADI CENTESIMALI

IL CONCESSIONARIO
ARC AUTOSTRADA REGIONALE CISPADANA

IL CONCESSIONARIO
Autosole Regionale
Cispadana S.p.A.
L. FERRARI
G. GUADAGNINI

AUTOSTRADA REGIONALE CISPADANA
DAL CASELLO DI REGGIOLO-ROLO SULLA A22
AL CASELLO DI FERRARA SUD SULLA A13
CODICE C.U.P. E8180800060009

PROGETTO DEFINITIVO

ASSE AUTOSTRADALE (COMPRESIVO DEGLI INTERVENTI LOCALI DI COLLEGAMENTO VIARIO AL SISTEMA AUTOSTRADALE)
OPERE STRUTTURALI

OPERE D'ARTE MAGGIORI - PONTI
APO13 - PONTE SUL CANALE COLLETTORE ACQUE ALTE (FOSCAGLIA)
SEZIONI TRASVERSALI E PREDALLES

IL PROGETTISTA
Ing. Antonio Mezzalana
Albo Ing. Bologna n° 5225 A
Ing. Giancarlo Guadagnini
Albo Ing. Ravenna n° 700 A

RESPONSABILE INTEGRAZIONE PRESTAZIONI SPECIALISTICHE
Ing. Emilio Sali
Albo Ing. Reggio Emilia n° 945

IL CONCESSIONARIO
Autosole Regionale
Cispadana S.p.A.
L. FERRARI
G. GUADAGNINI

CONTRATTO N° 100/2012
MAGGIO 2012

G									
F									
E									
D									
C									
B									
A	17.04.2012	EMISSIONE							
REV.	DATA	DESCRIZIONE	REDAZIONE	CONTROLLI	APPROVAZIONE				
IDENTIFICAZIONE ELABORATO									
NUM. PROZ.	REV.	LEVO	GRUPPO	CODICE STRADA	DATA STRADA	MEMO	OPS. SOSTITUIBILI	PRODOTTORE	SCALE
24181	0	A332	APO13	0	0	M	PZ	03	1:5-10-100