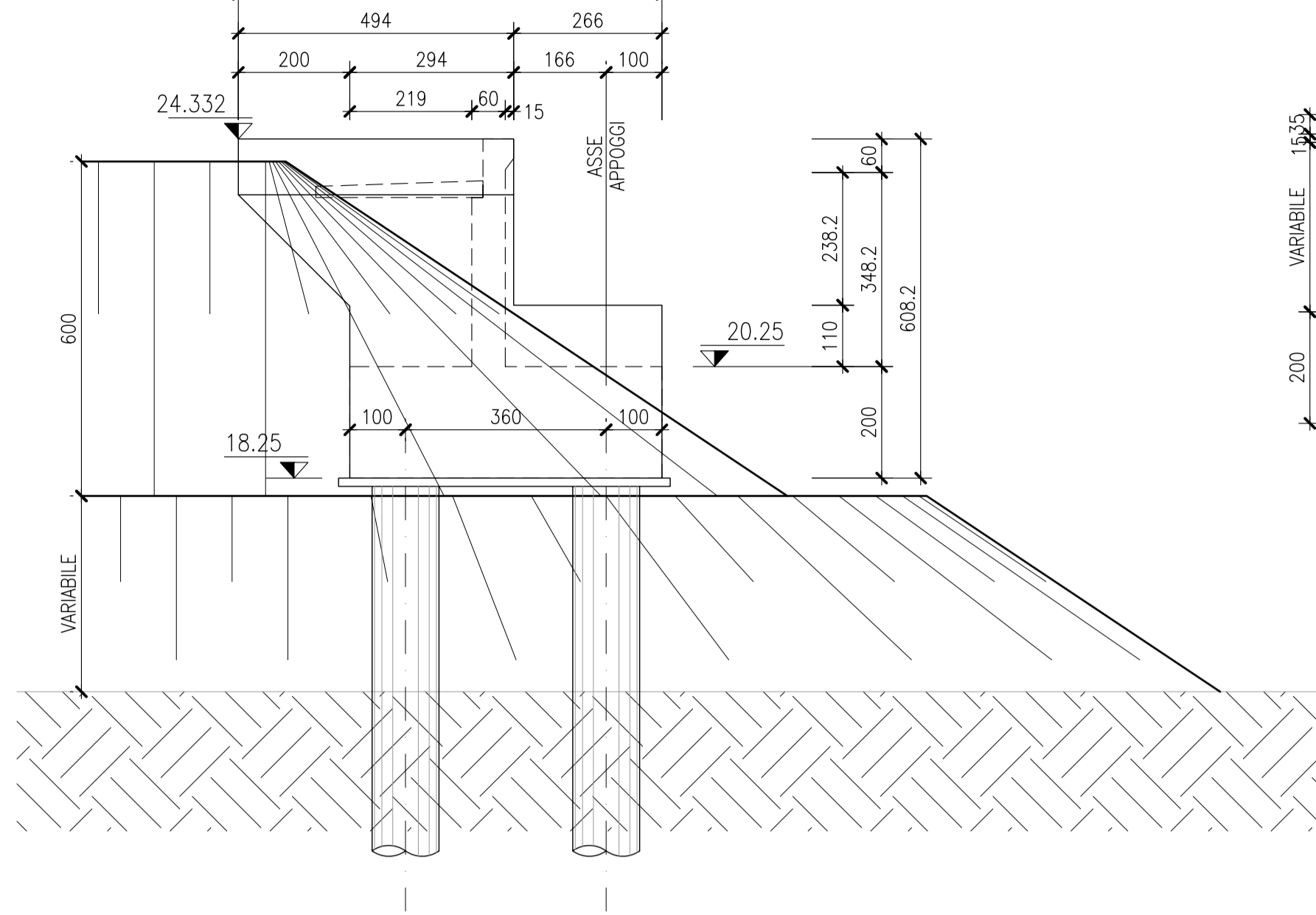
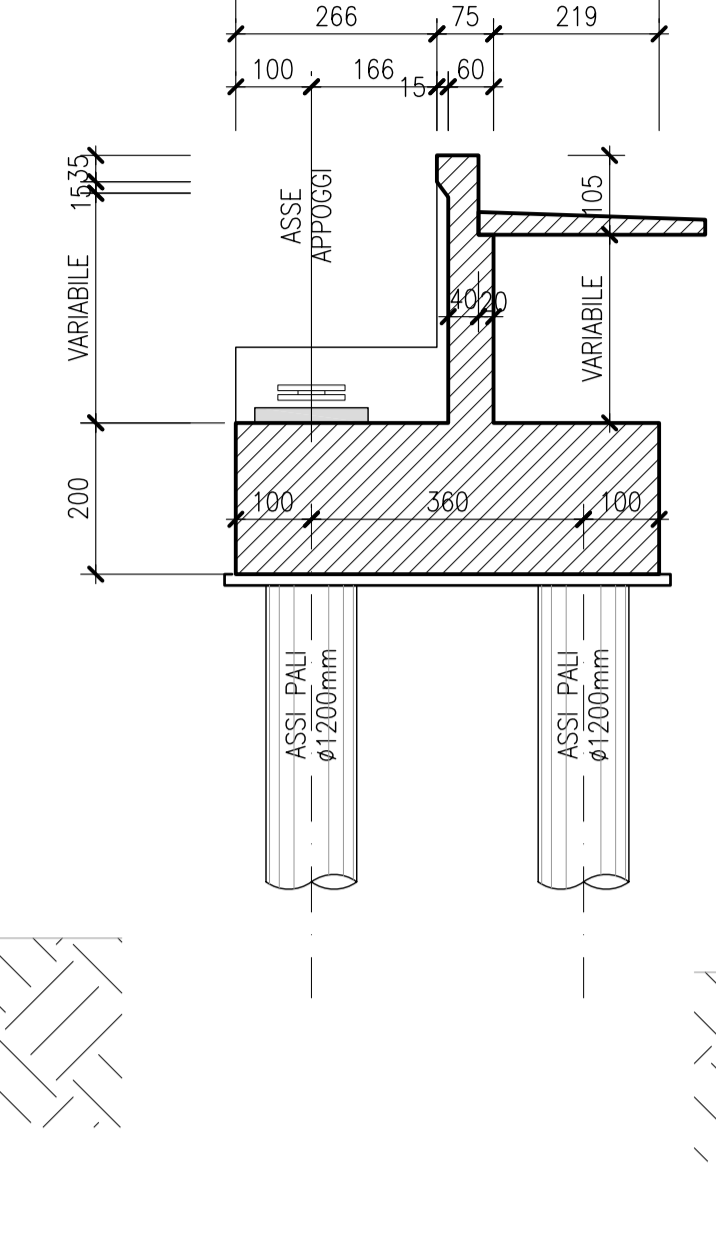


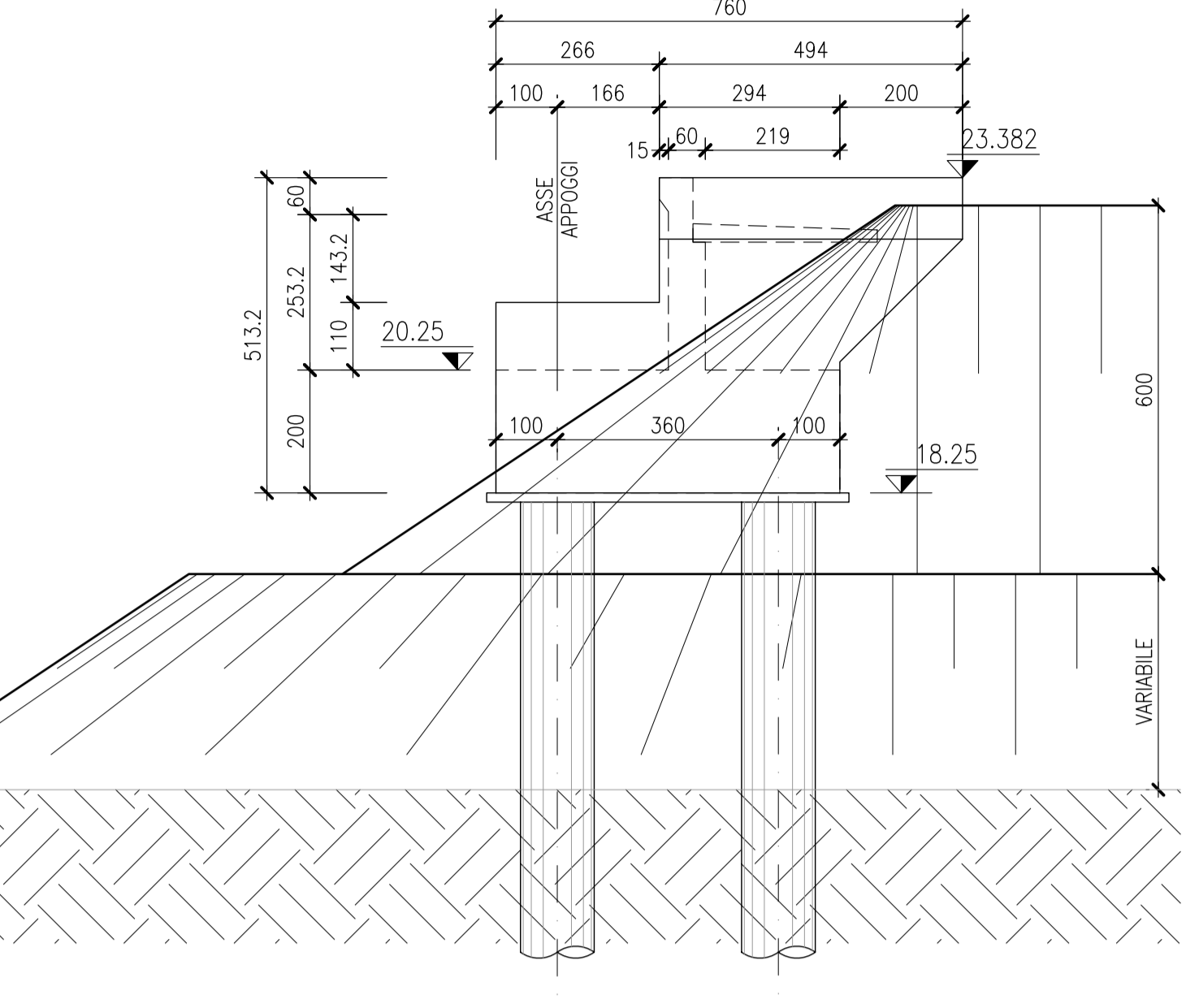
VISTA LATERALE SPALLA "A" (IMPALCATO DESTRO)
CARPENTERIA
SCALA 1:100



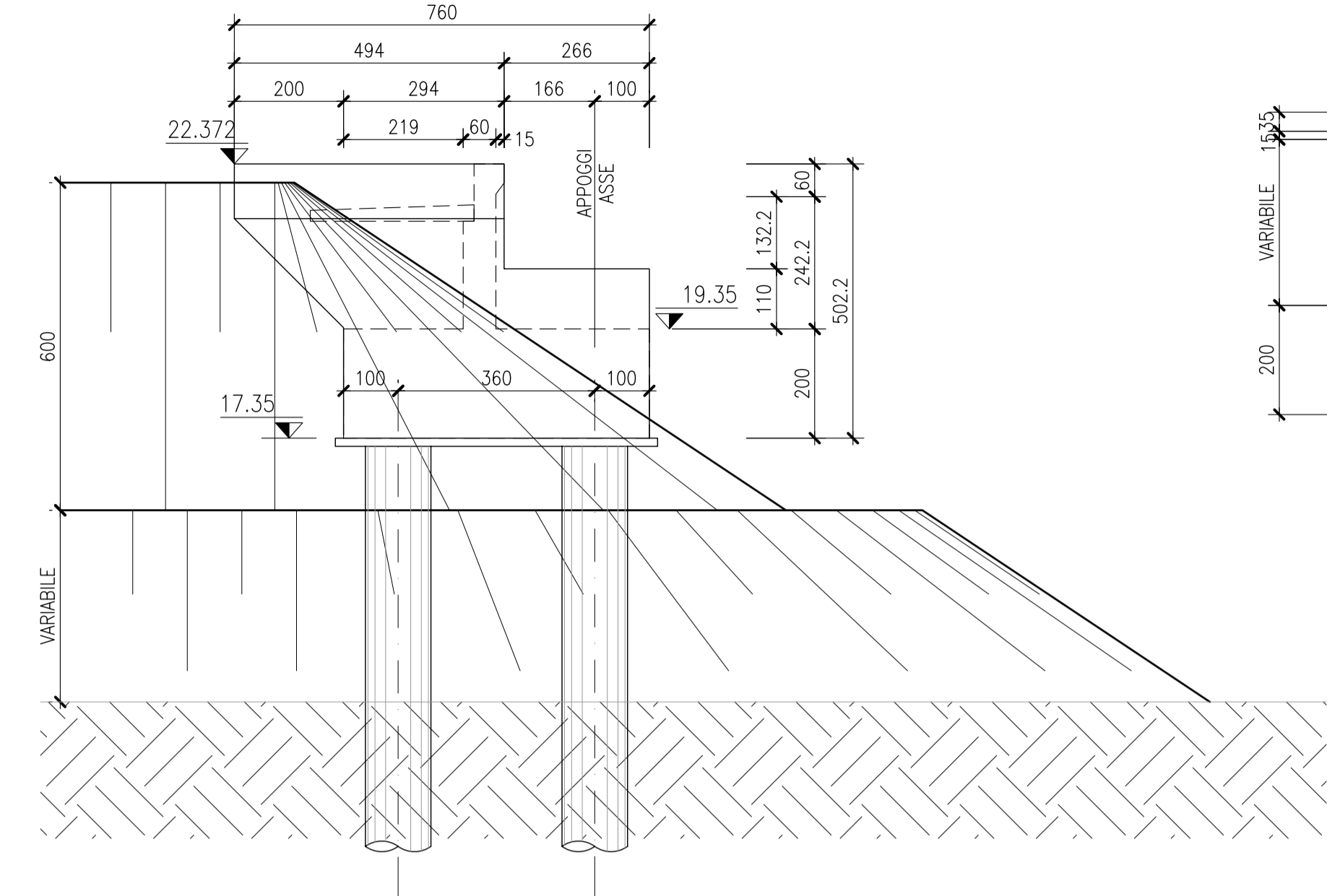
SEZIONE TIPICA SPALLA "A"
CARPENTERIA
SCALA 1:100



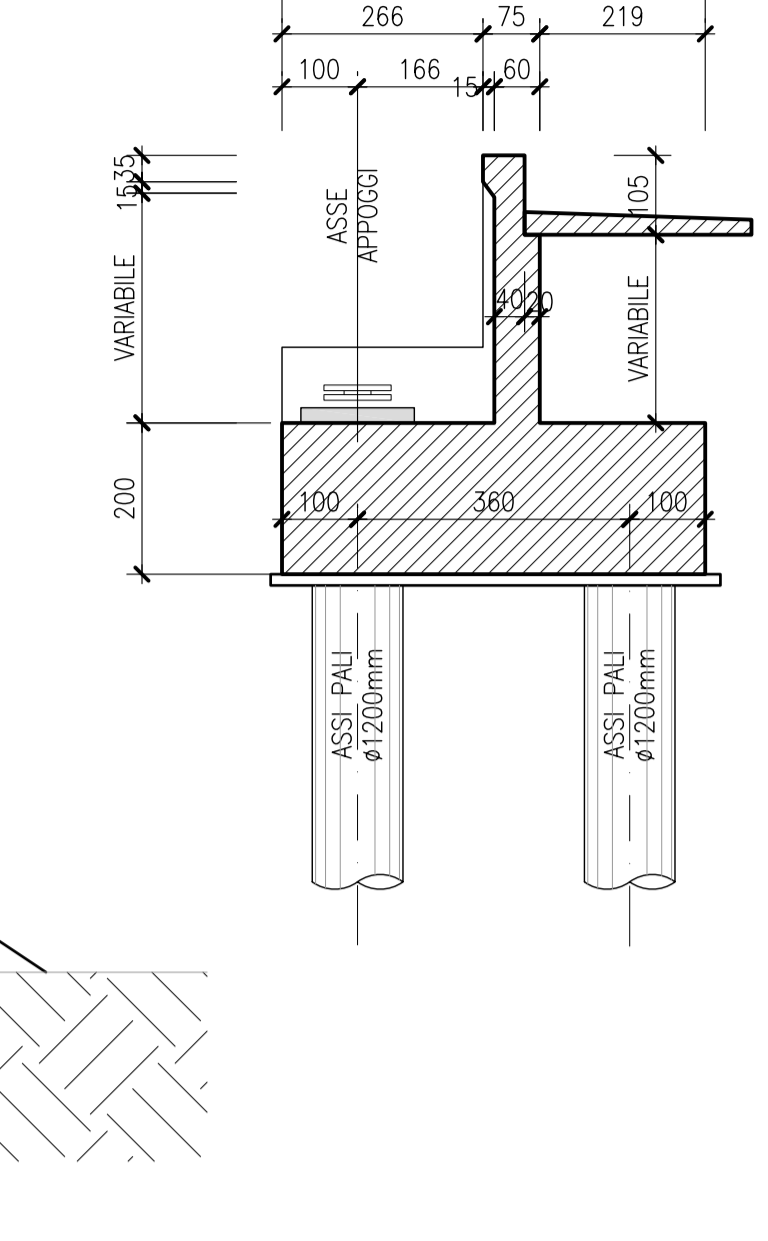
VISTA LATERALE SPALLA "A" (IMPALCATO SINISTRO)
CARPENTERIA
SCALA 1:100



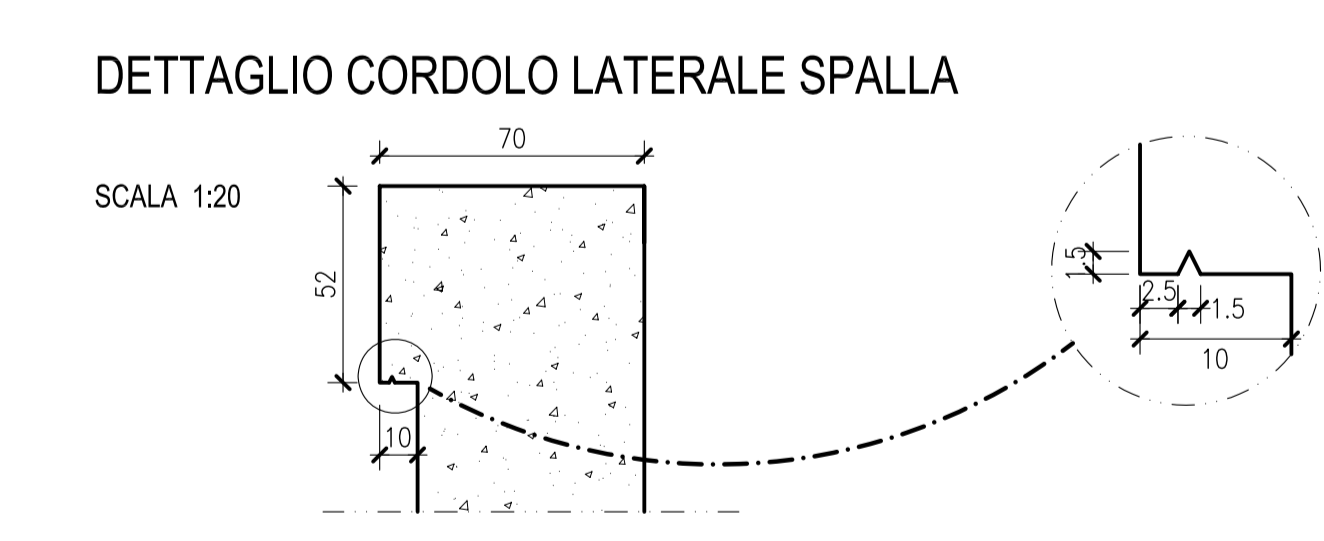
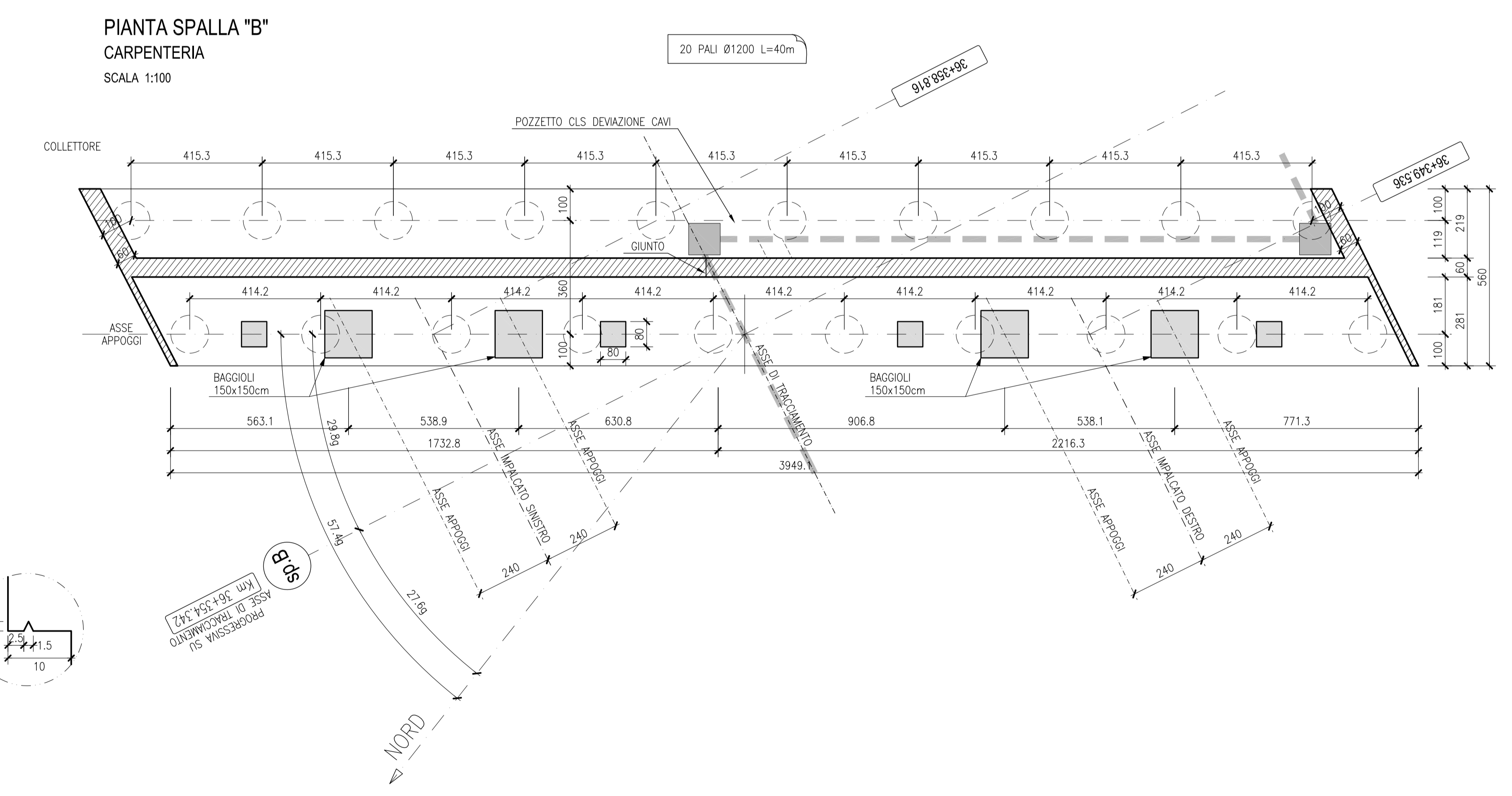
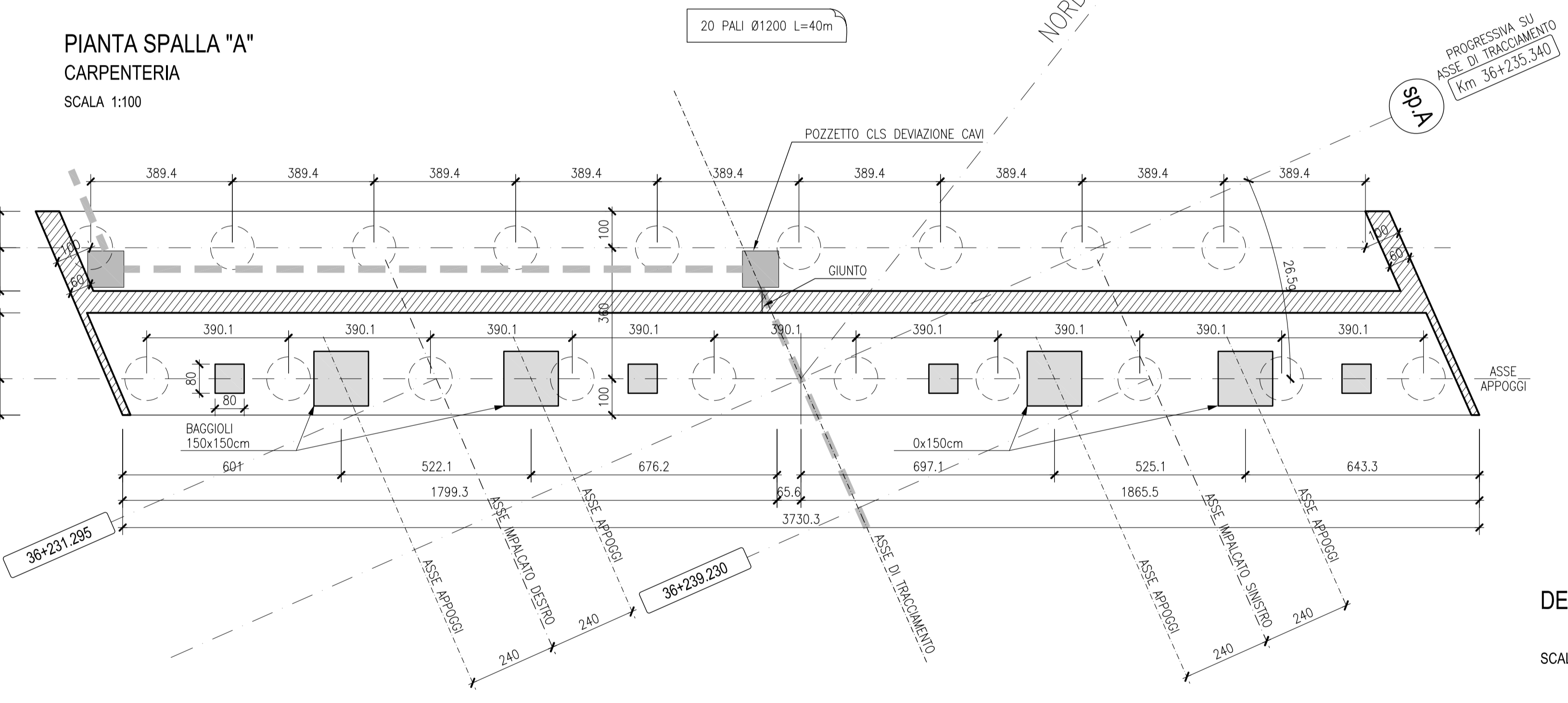
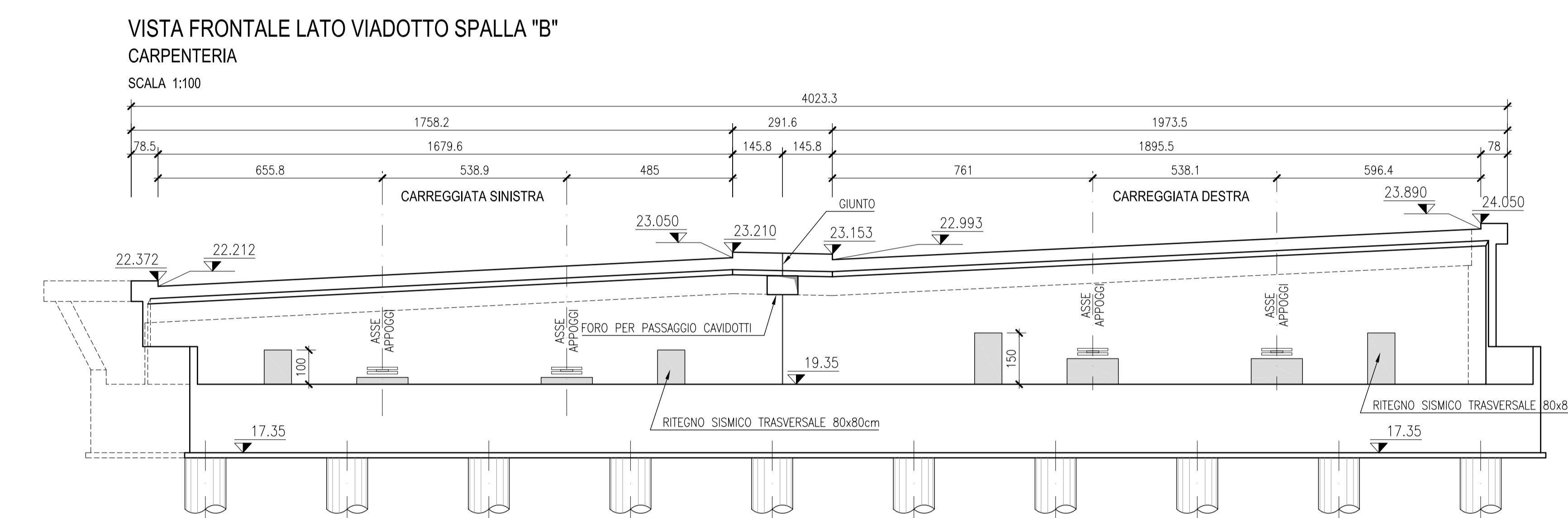
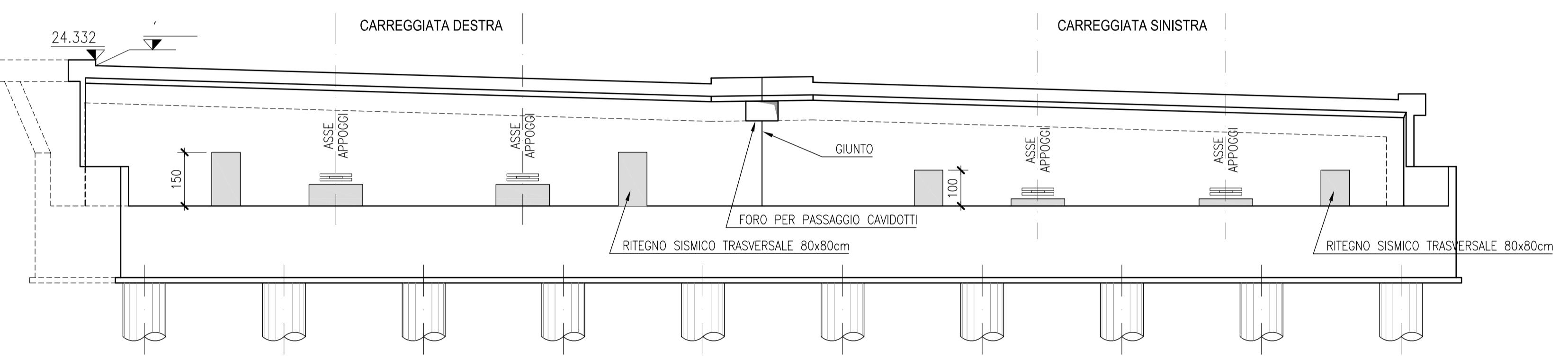
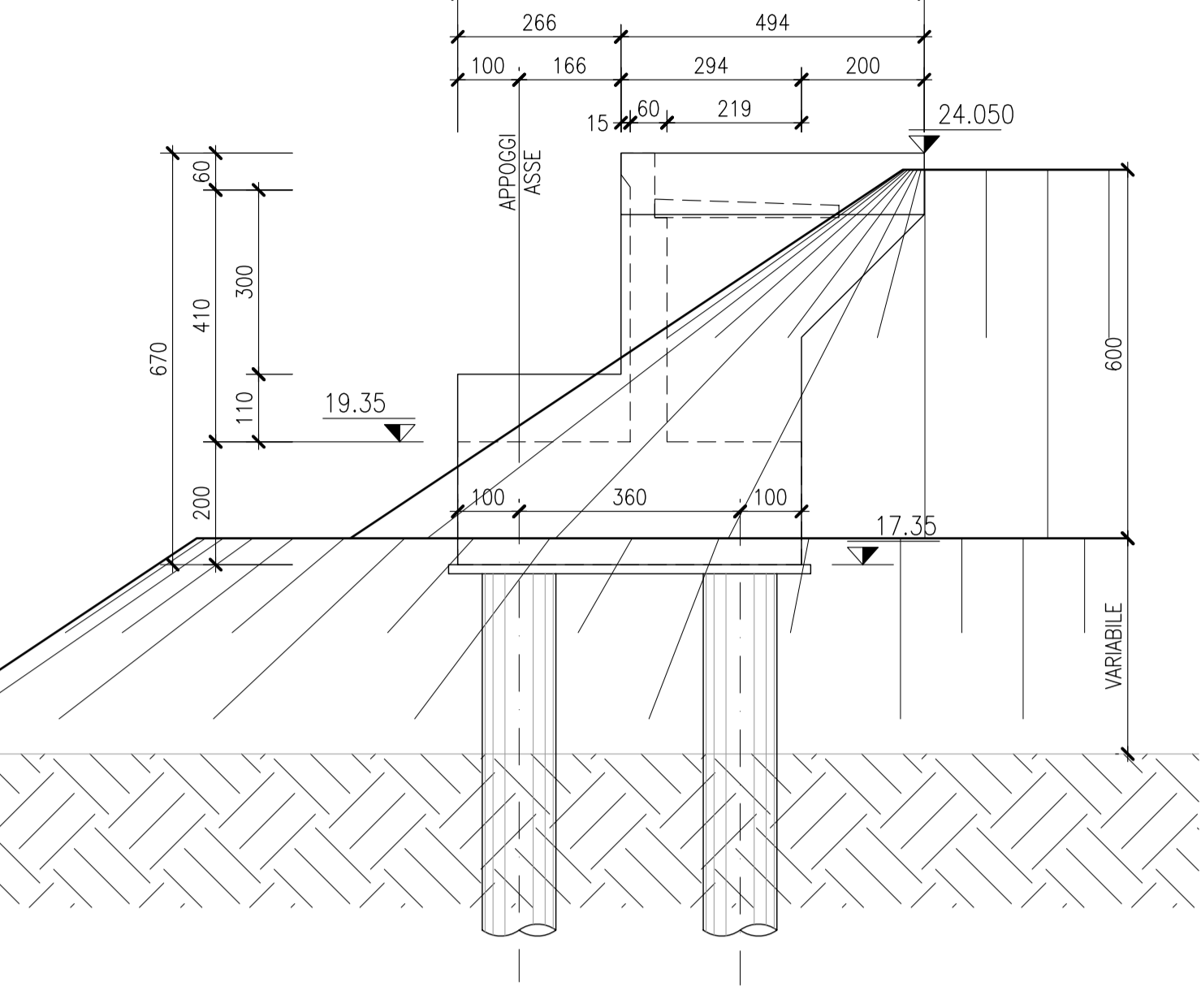
VISTA LATERALE SPALLA "B" (IMPALCATO SINISTRO)
CARPENTERIA
SCALA 1:100



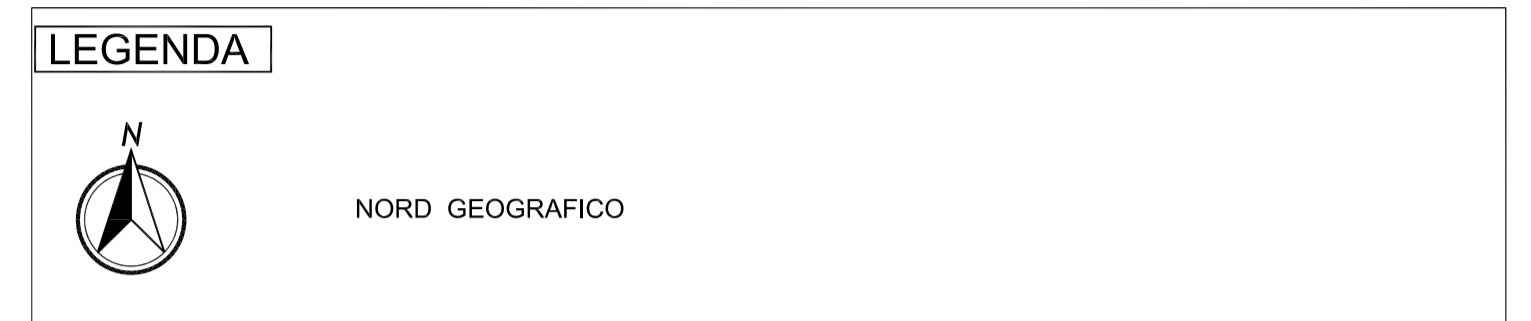
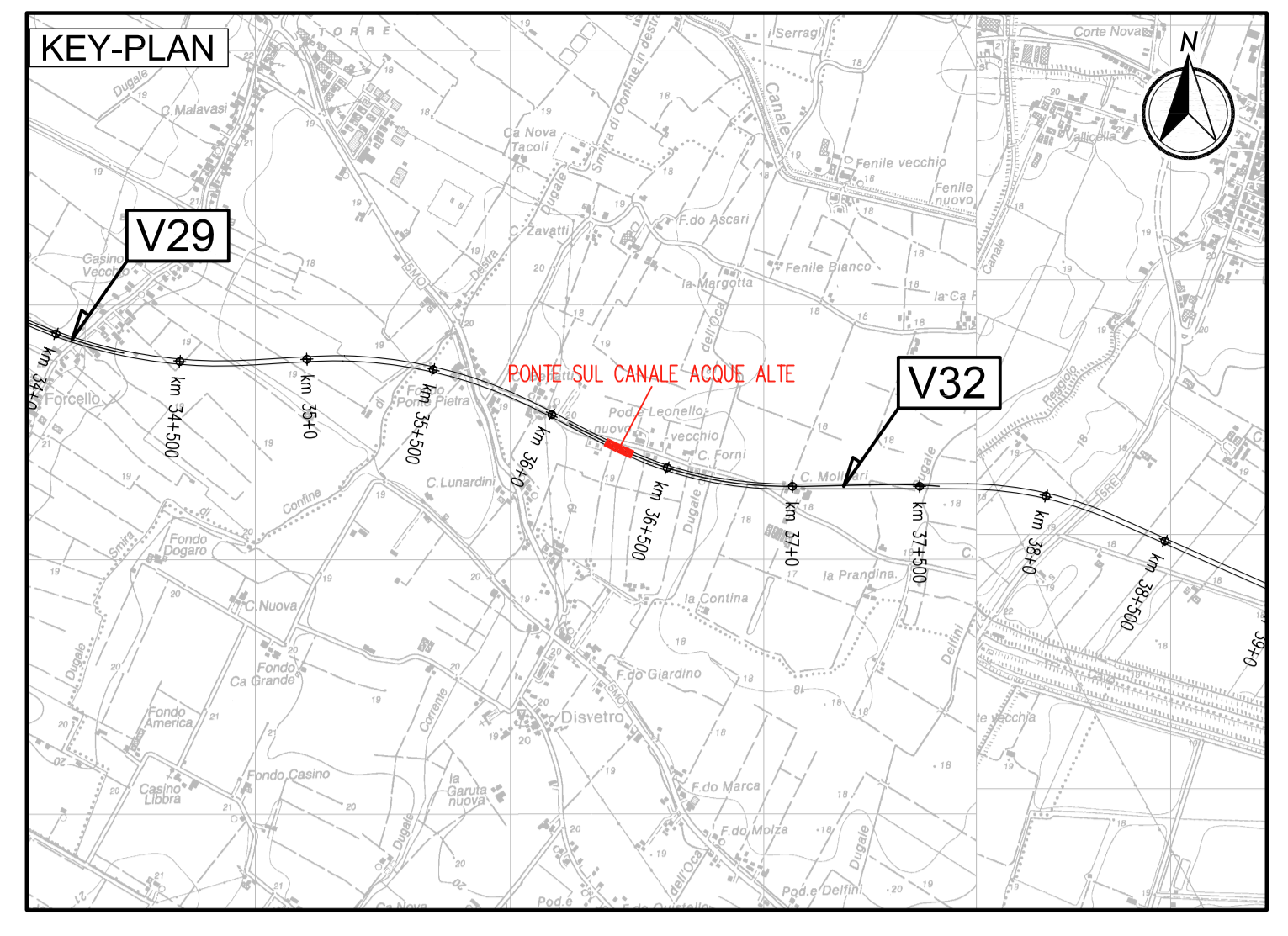
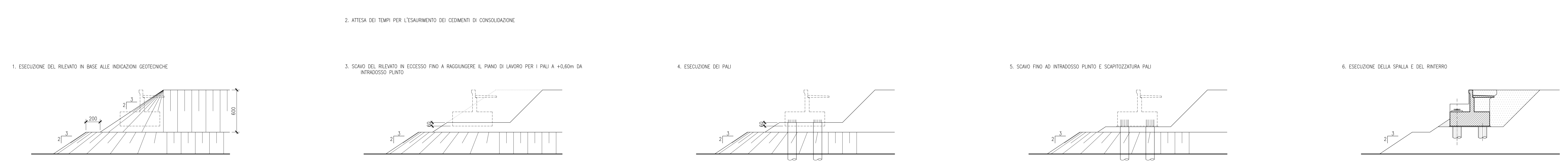
SEZIONE TIPICA SPALLA "B"
CARPENTERIA
SCALA 1:100



VISTA LATERALE SPALLA "B" (IMPALCATO DESTRO)
CARPENTERIA
SCALA 1:100



FASI ESECUTIVE SPALLA
SCALA 1:100



ELABORAZIONE DI RIFERIMENTO
PD_0_A32_APO13_0_CAM_RG_01 RELAZIONE ILLUSTRATIVA
PD_0_A32_APO13_0_CAM_RC_01 RELAZIONE DI CALCOLO

CARATTERISTICHE DEI MATERIALI
PD_0_0000_0000_0_GE_TB_01 TABELLA MATERIALI E CLASSI DI ESPOSIZIONE CALCESTRUZZO
PD_0_0000_0000_0_GE_KT_02 VITA UTILE E CLASSI D'USO DELLE OPERE

NOTE
LE QUOTE SONO ESPRESSE IN CM (SALVO OVE DIVERSAMENTE INDICATO)
GLI ANGOLI SONO ESPRESSE IN GRADI CENTESIMALI
(*) MISURA RIFERITA ALLA PROIEZIONE IN ASSE TRACCIATO STRADALE

IL CONCESSIONARIO
ARC AUTOSTRADA REGIONALE CISPADANA

IL CONCESSIONARIO
Autostada Regionale Cispadana S.p.A. L. 11/19/2009

**AUTOSTRADA REGIONALE CISPADANA
DAL CASELLO DI REGGIOLO-ROLO SULLA A22
AL CASELLO DI FERRARA SUD SULLA A13**
CODICE C.U.P. E8180800600009

PROGETTO DEFINITIVO

ASSE AUTOSTRADALE (COMPRESIVO DEGLI INTERVENTI LOCALI
DI COLLEGAMENTO VIARIO AL SISTEMA AUTOSTRADALE)
OPERE STRUTTURALI
OPERE D'ARTE MAGGIORI - PONTI
APO13 - PONTE SUL CANALE COLLETTORE ACQUE ALTE (FOSCAGLIA)
SPALLE

IL PROGETTISTA
Ing. Antonio Mezzano
Albo Ing. Bologna n° 5225 A
Ing. Giancarlo Guadagnini
Albo Ing. Ravenna n° 700 A

RESPONSABILE INTEGRAZIONE PRESTAZIONI SPECIALISTICHE
Ing. Emilio Salsi
Albo Ing. Reggio Emilia n° 945

IL CONCESSIONARIO
Autostada Regionale Cispadana S.p.A. L. 11/19/2009

17.04.2012 EMISSIONE
A. Fagnocchi G. Guadagnini E. Salsi

IDENTIFICAZIONE ELABORAZIONE
DATA DESCRIZIONE REDAZIONE CONTROLLO APPROVAZIONE

24/03/12 PD 0 A32 APO13 0 CAM RG 01 02 A
MAGGIO 2012
SCALA 1:100