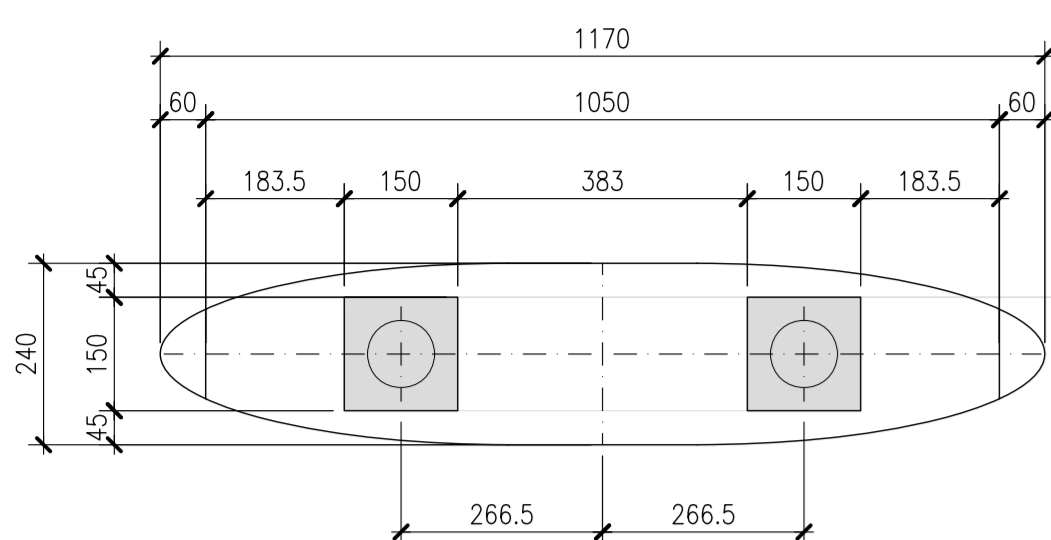
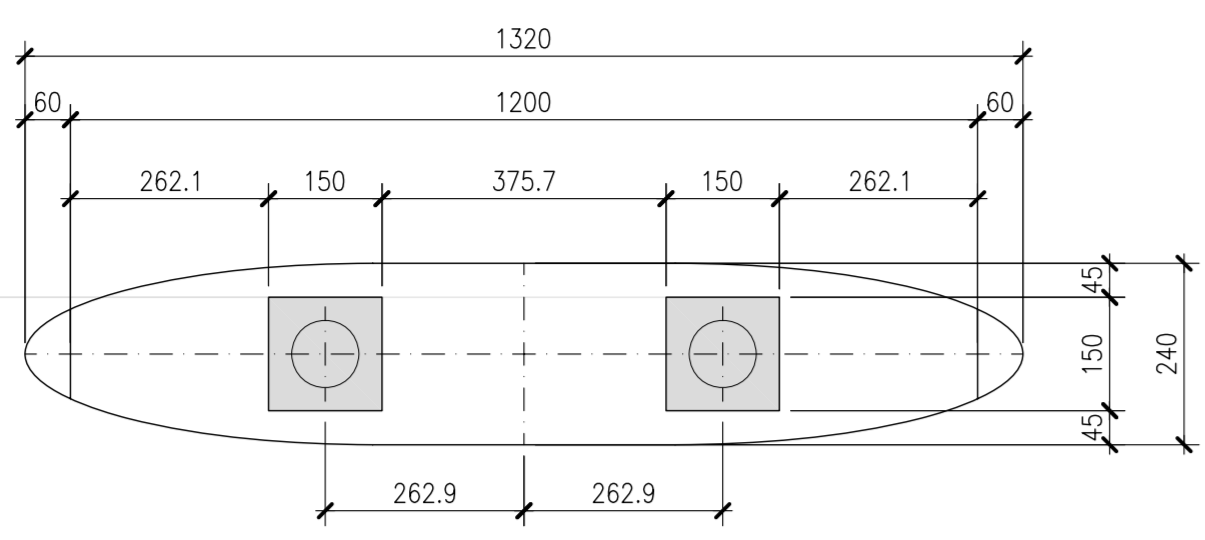


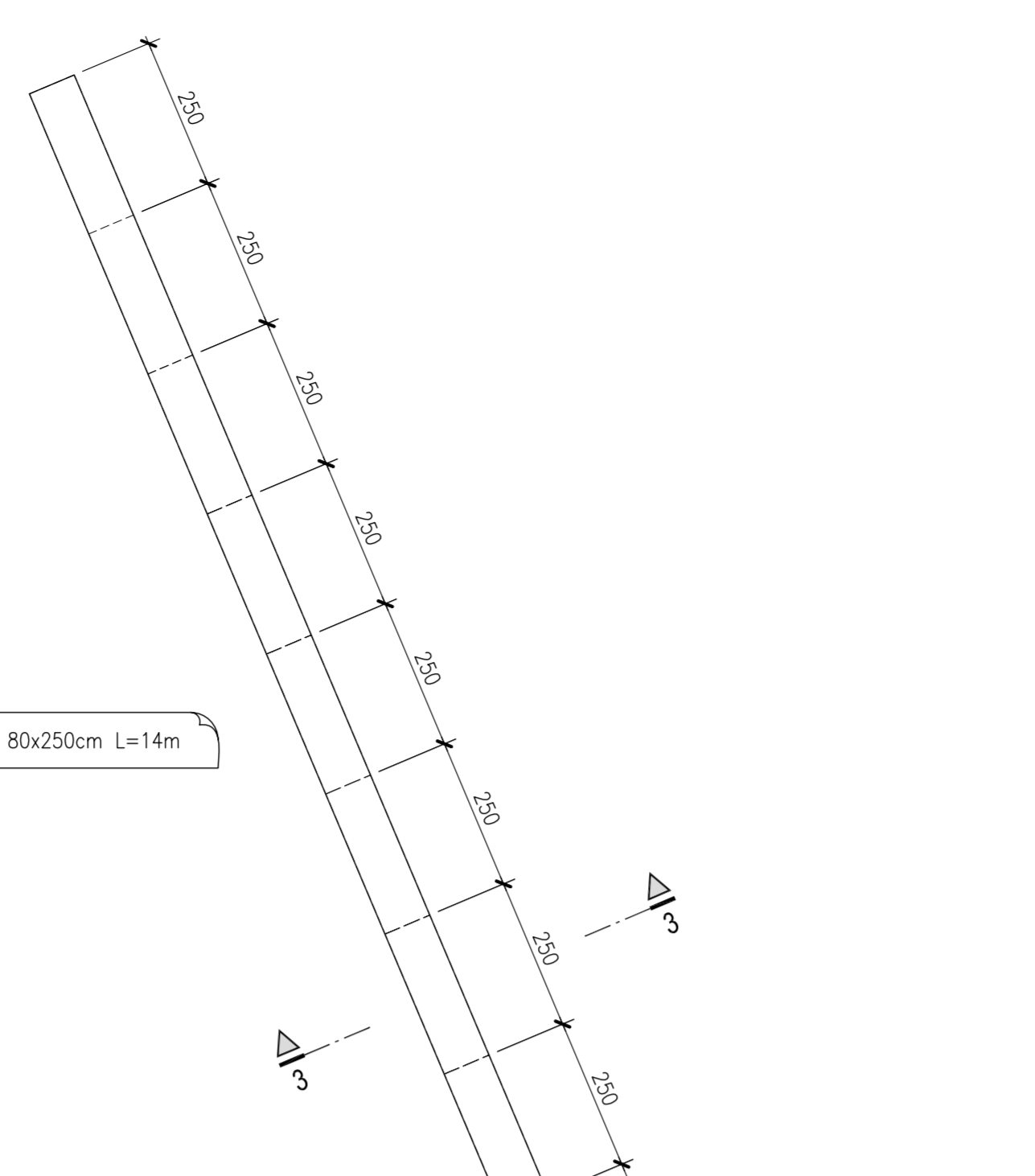
PIANTA PULVINO CARREGGIATA SX
CARPENTERIA
SCALA 1:100



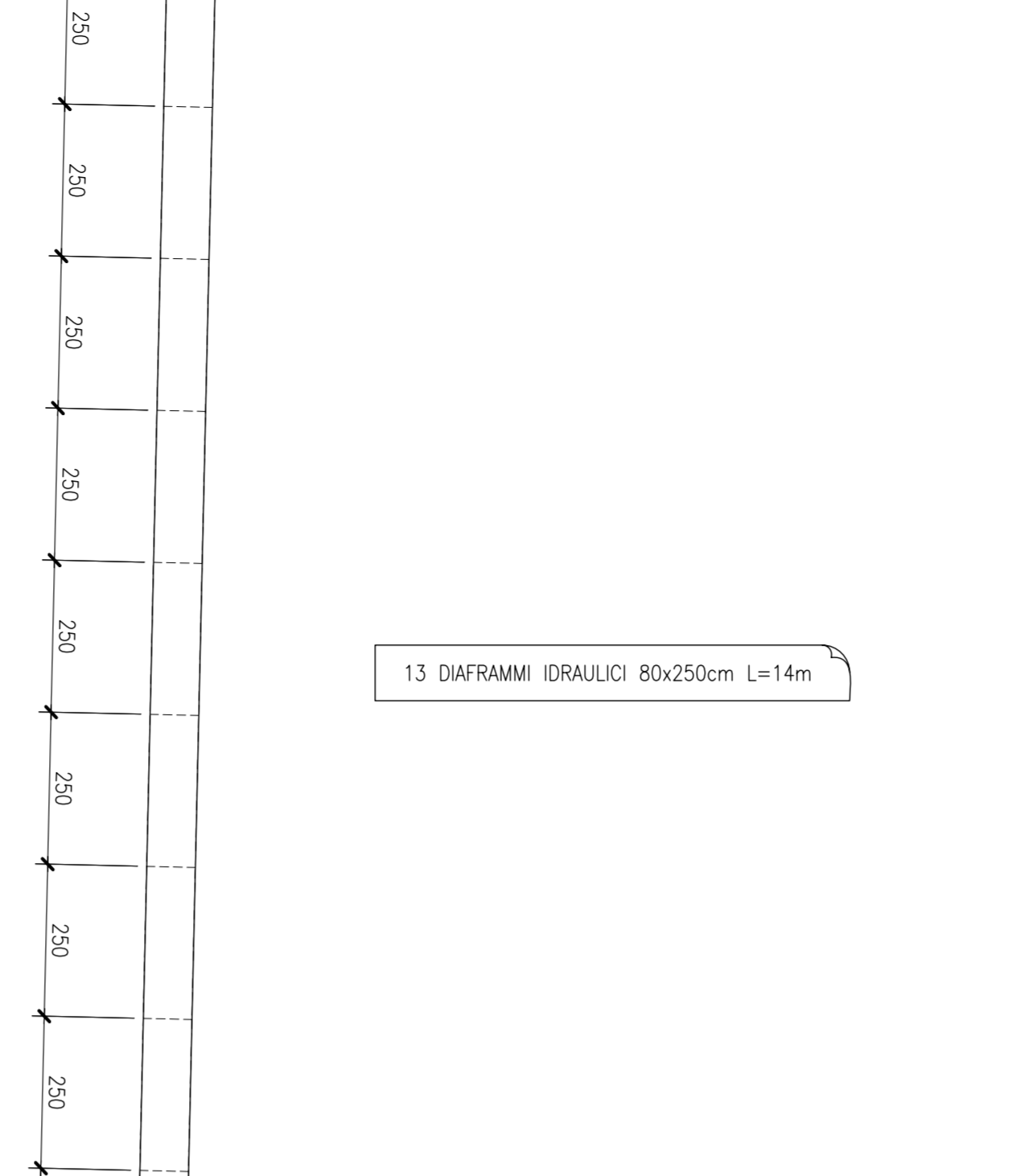
PIANTA PULVINO CARREGGIATA DX
CARPENTERIA
SCALA 1:100



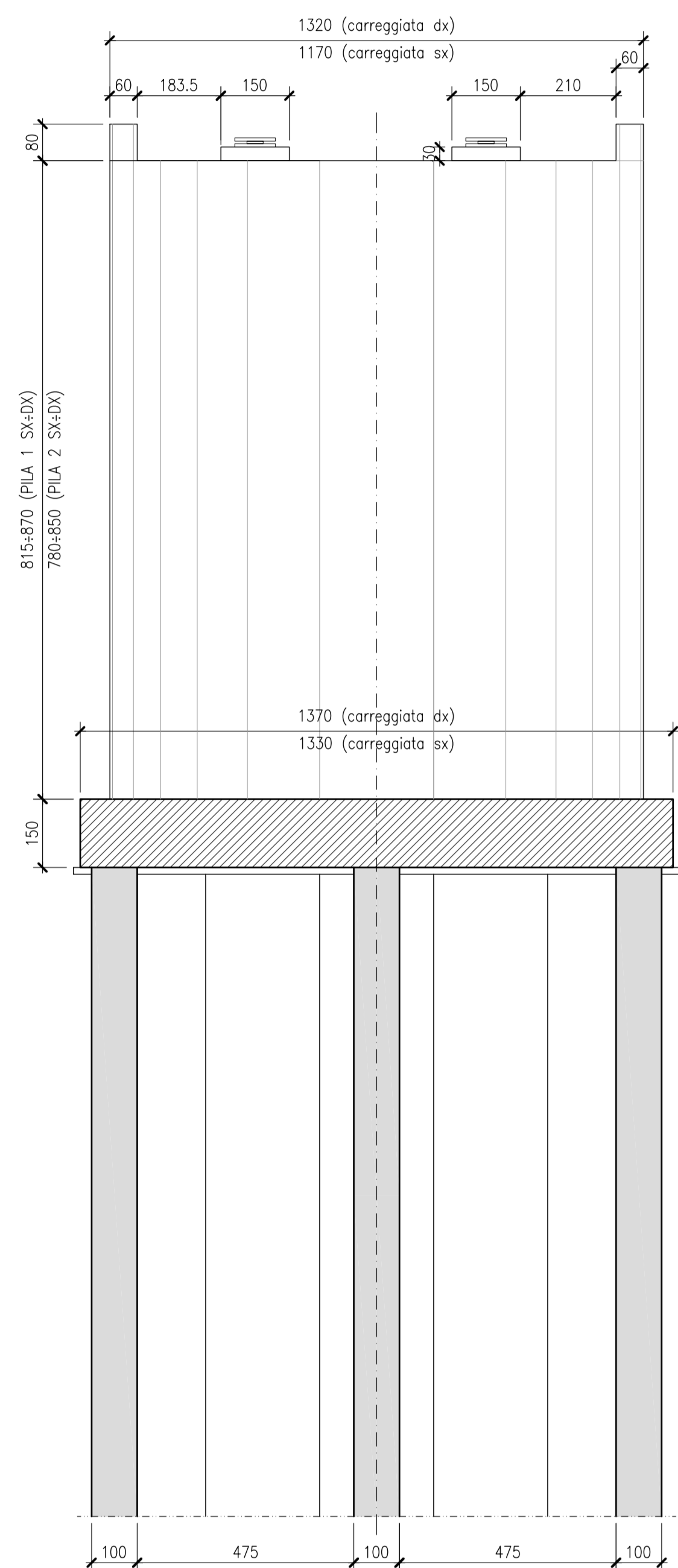
PIANTA DIAFRAMMI P1
CARPENTERIA
SCALA 1:100



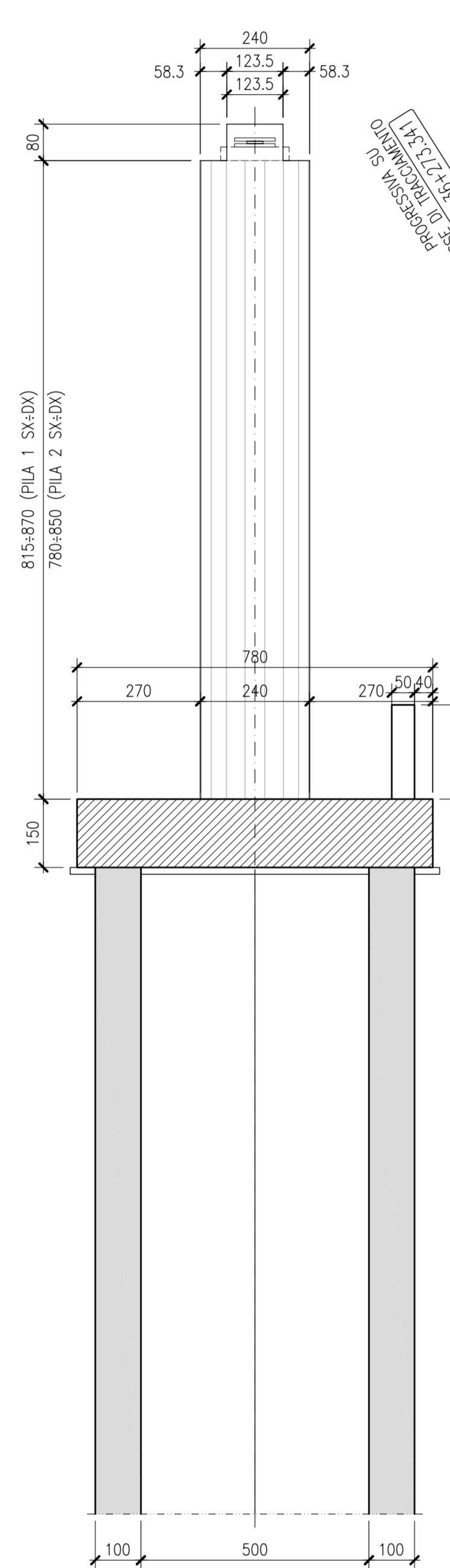
PIANTA DIAFRAMMI P2
CARPENTERIA
SCALA 1:100



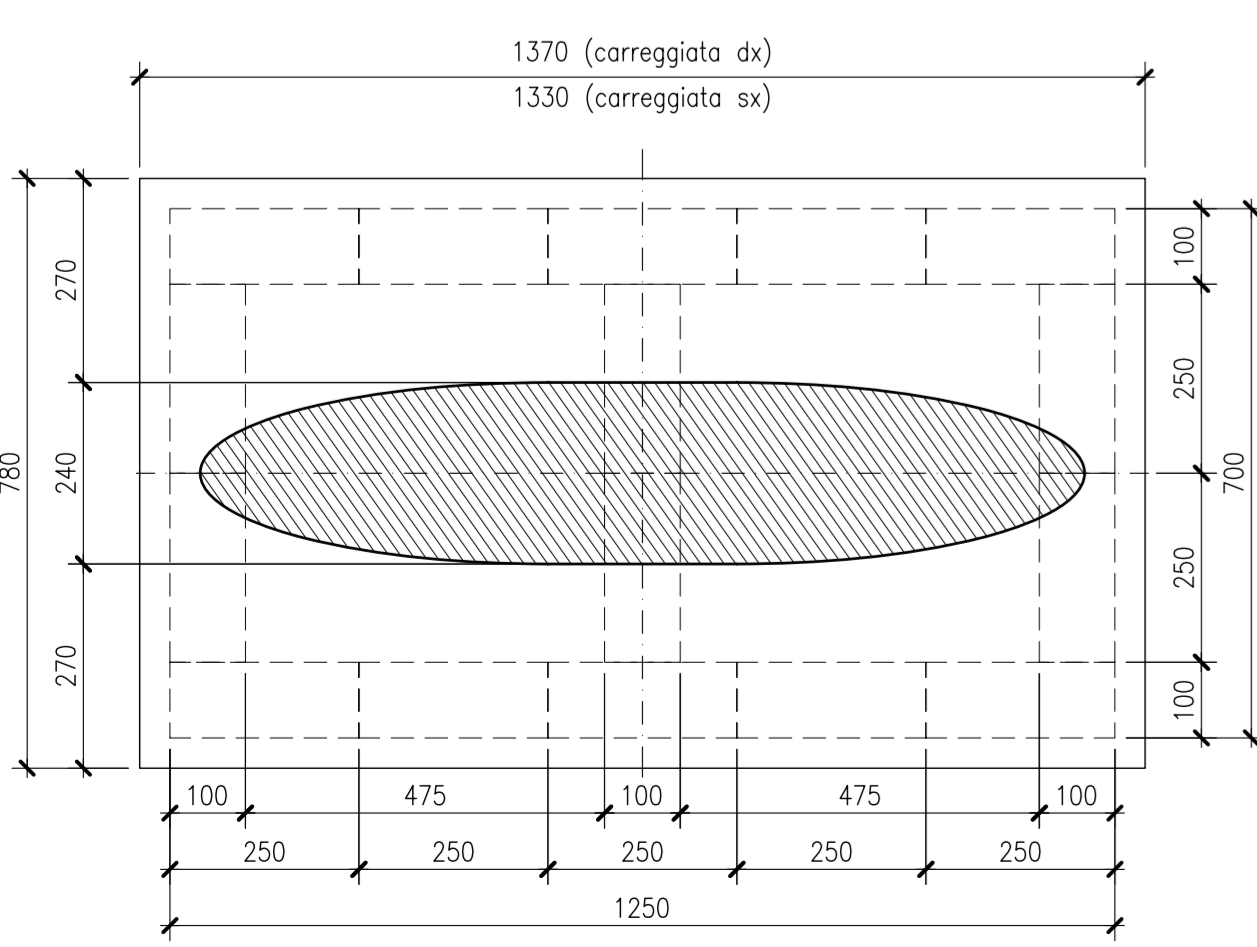
VISTA FRONTALE
CARPENTERIA
SCALA 1:100



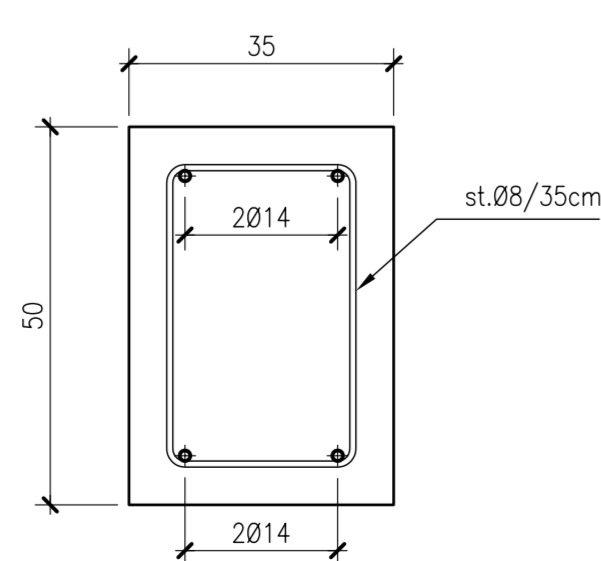
VISTA LATERALE
CARPENTERIA
SCALA 1:100



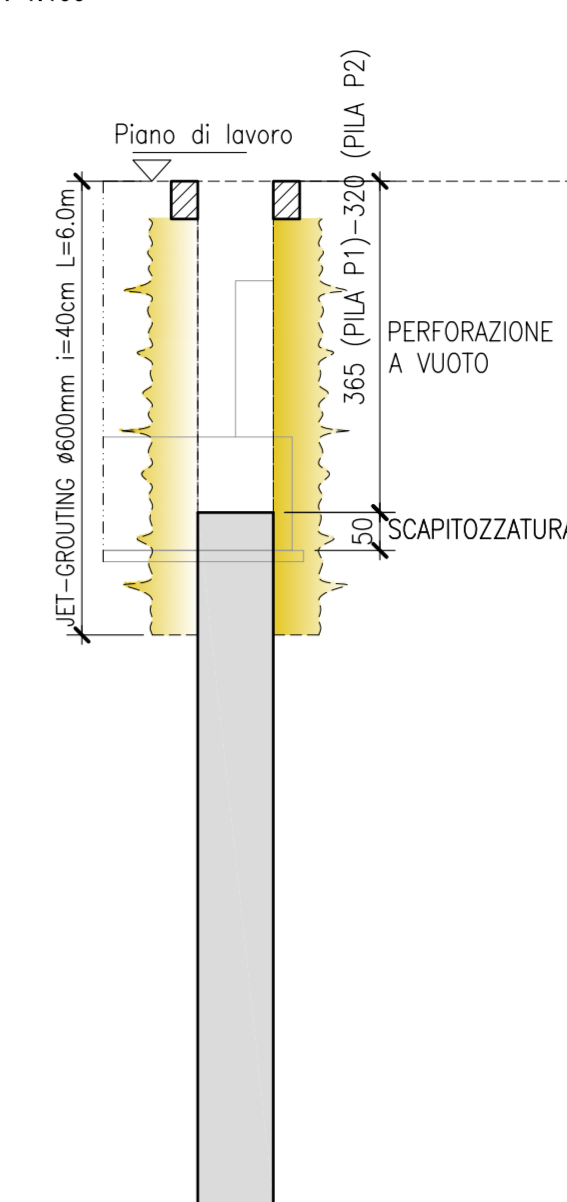
PIANTA PLINTO DI FONDAZIONE
CARPENTERIA
SCALA 1:100



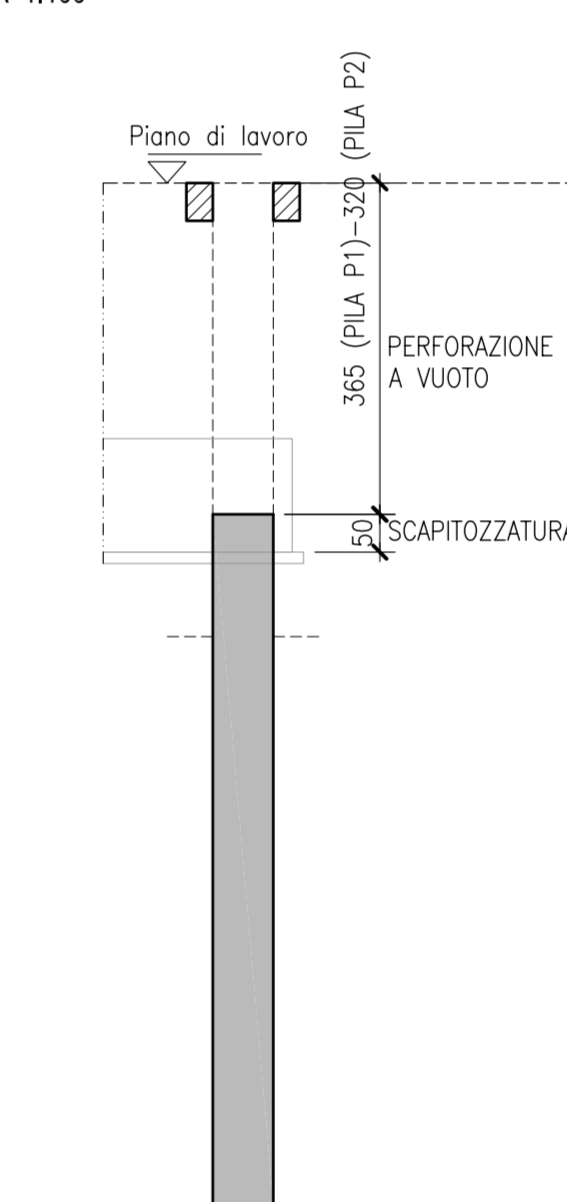
DETTAGLIO TRAVI GUIDA
ARMATURA
SCALA 1:10



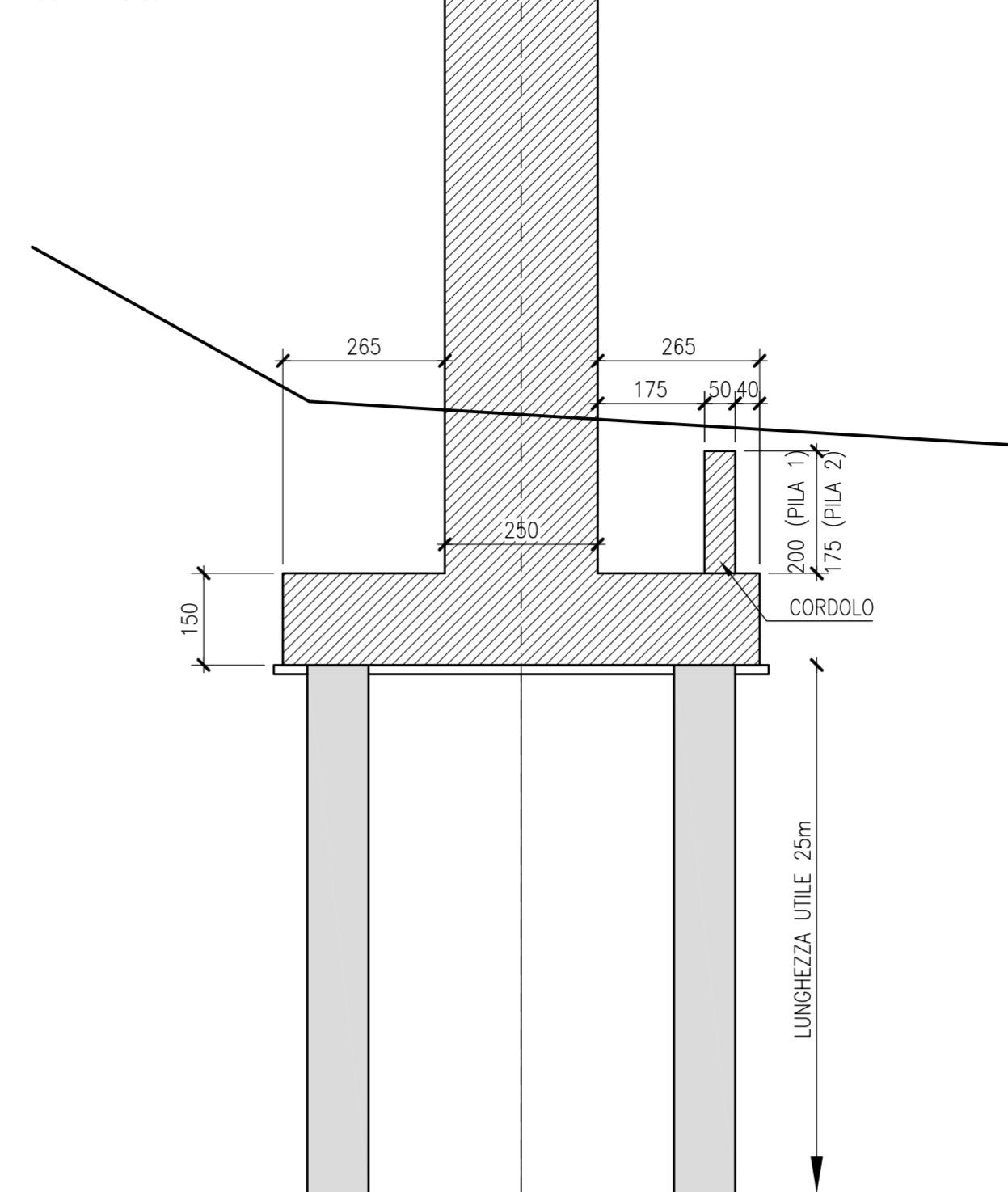
MODALITA' ESECUTIVE DIAFRAMMI
SCALA 1:100



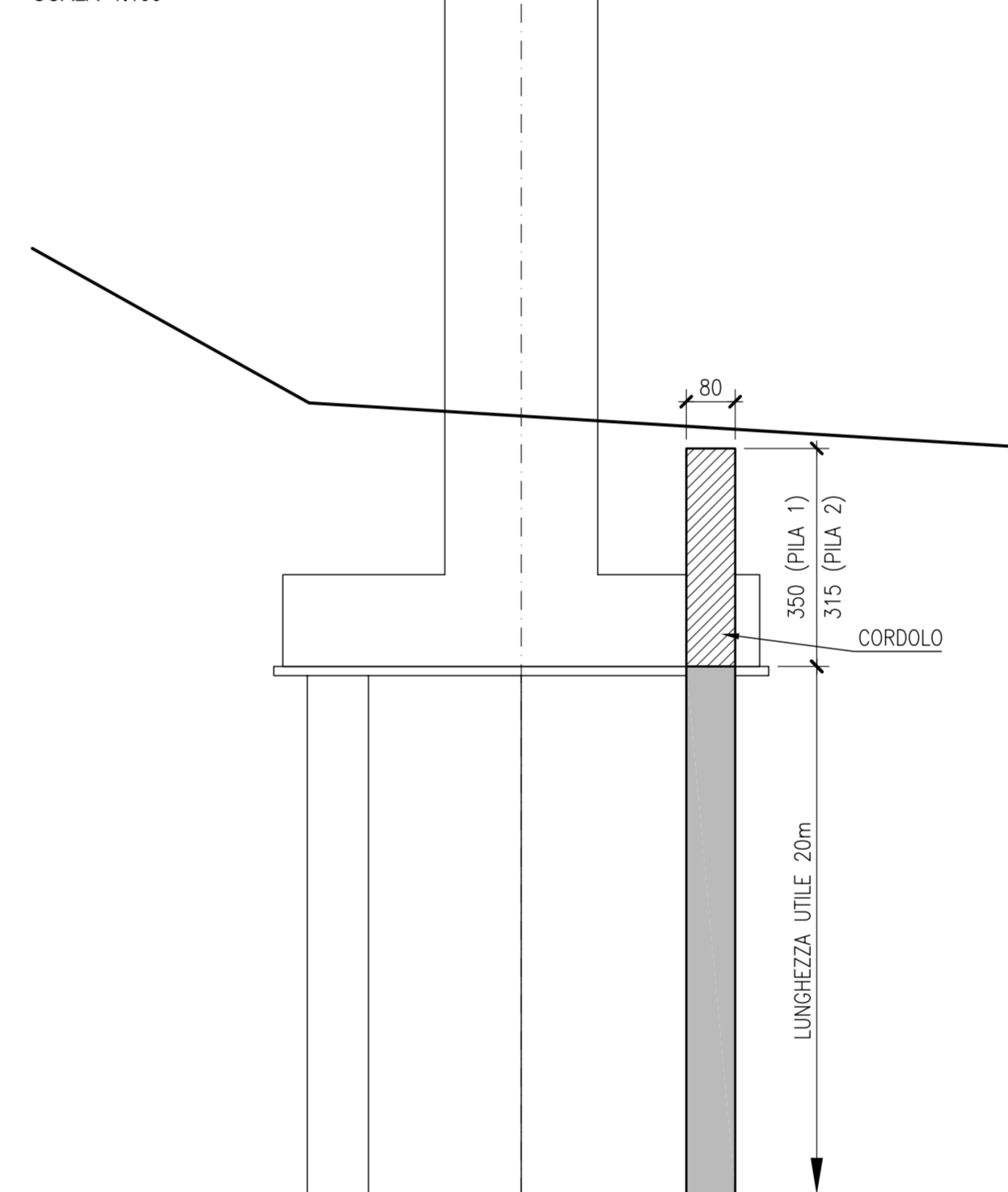
MODALITA' ESECUTIVE DIAFRAMMI
SCALA 1:100



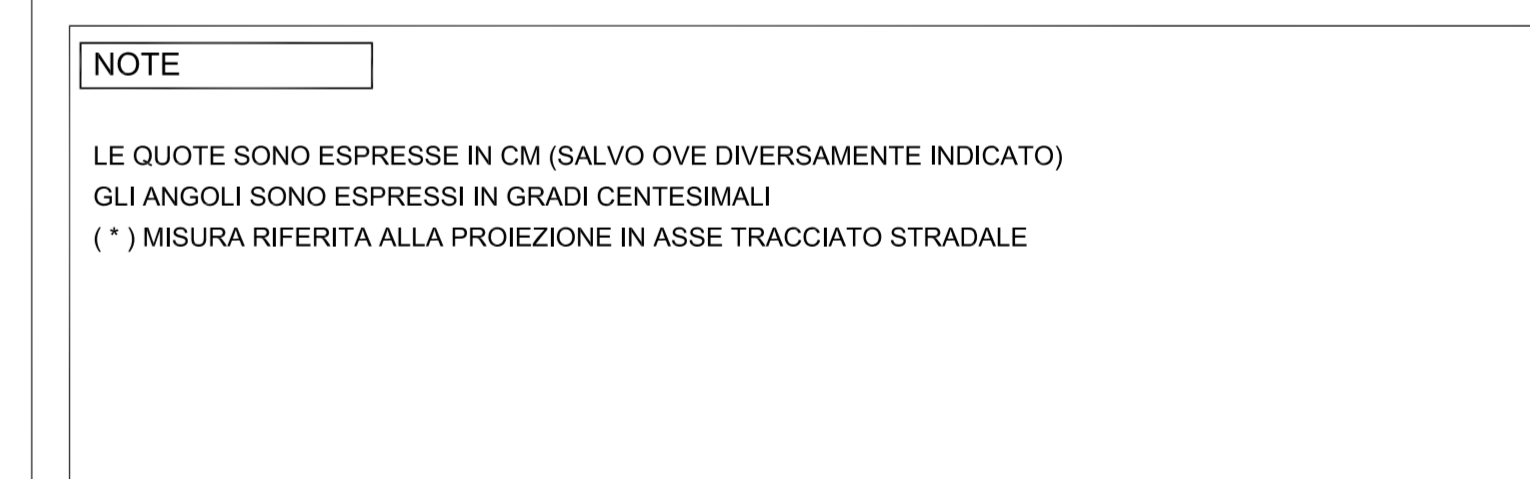
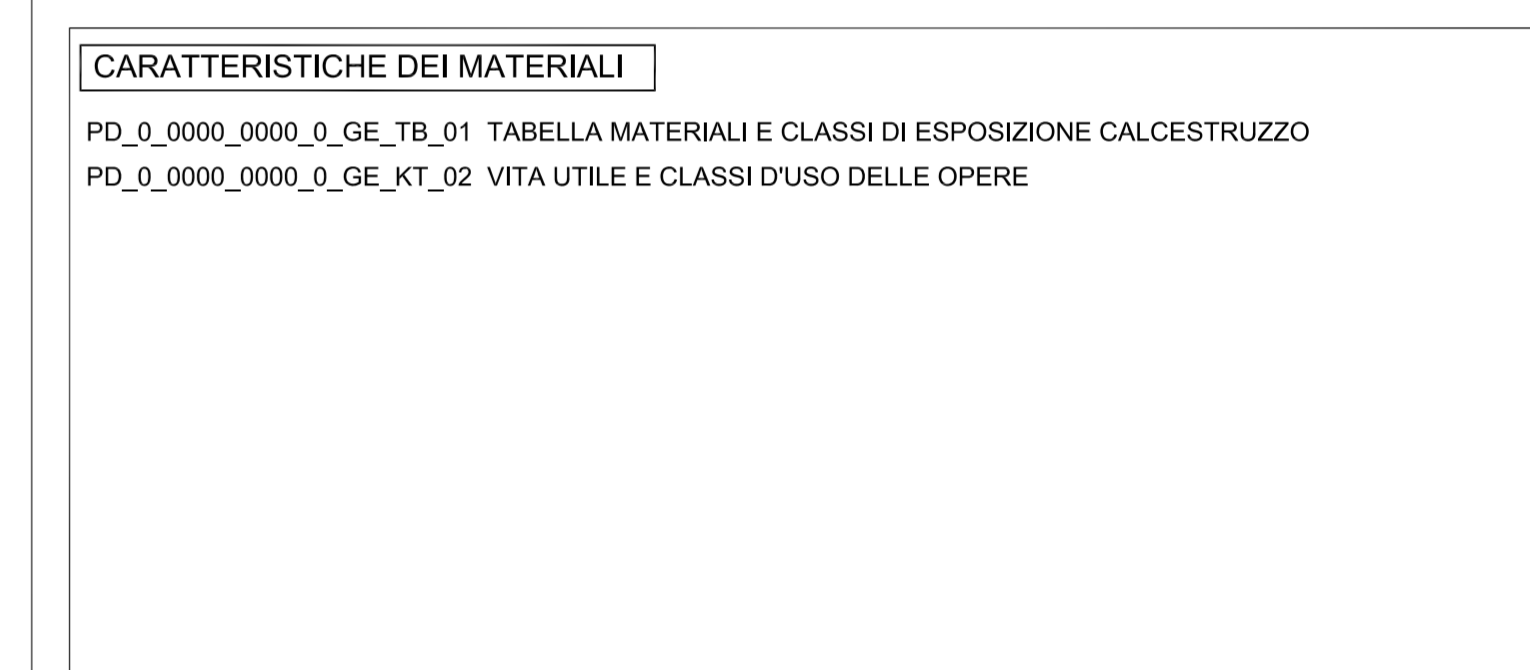
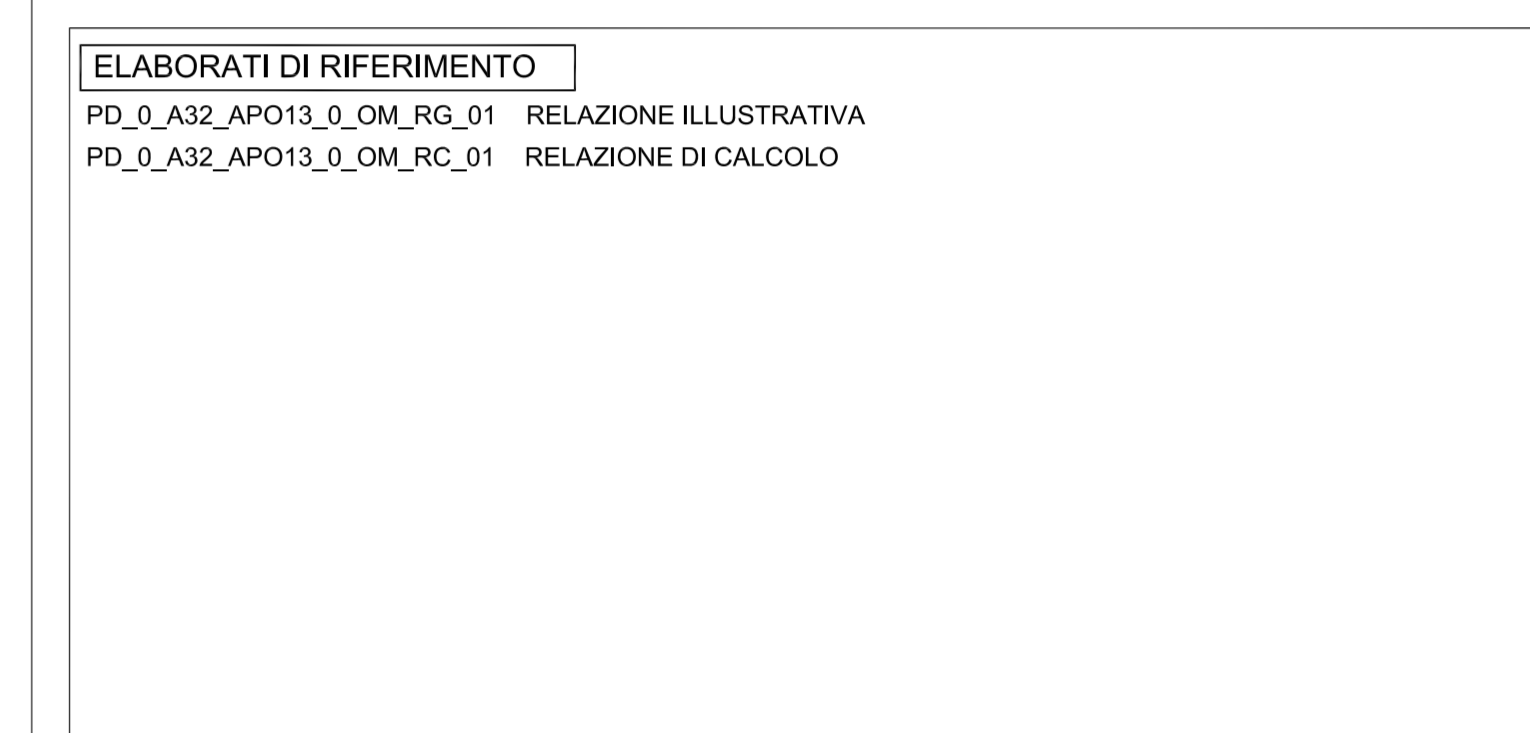
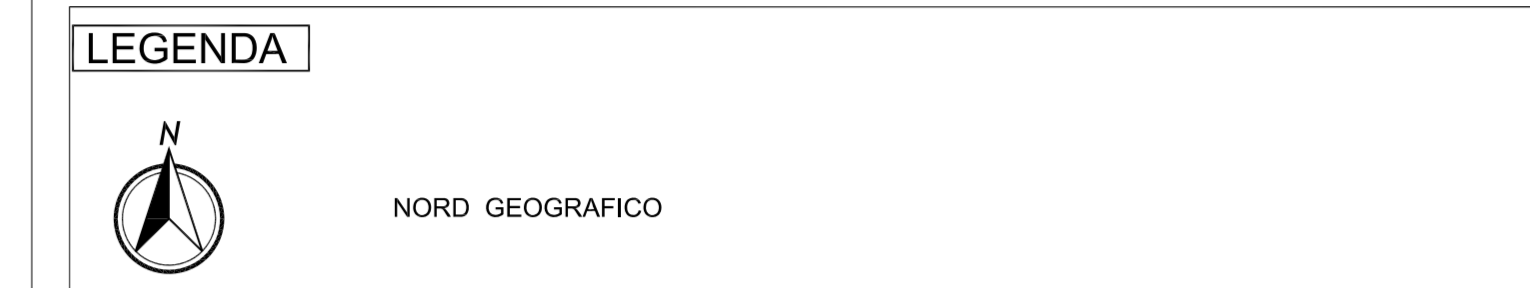
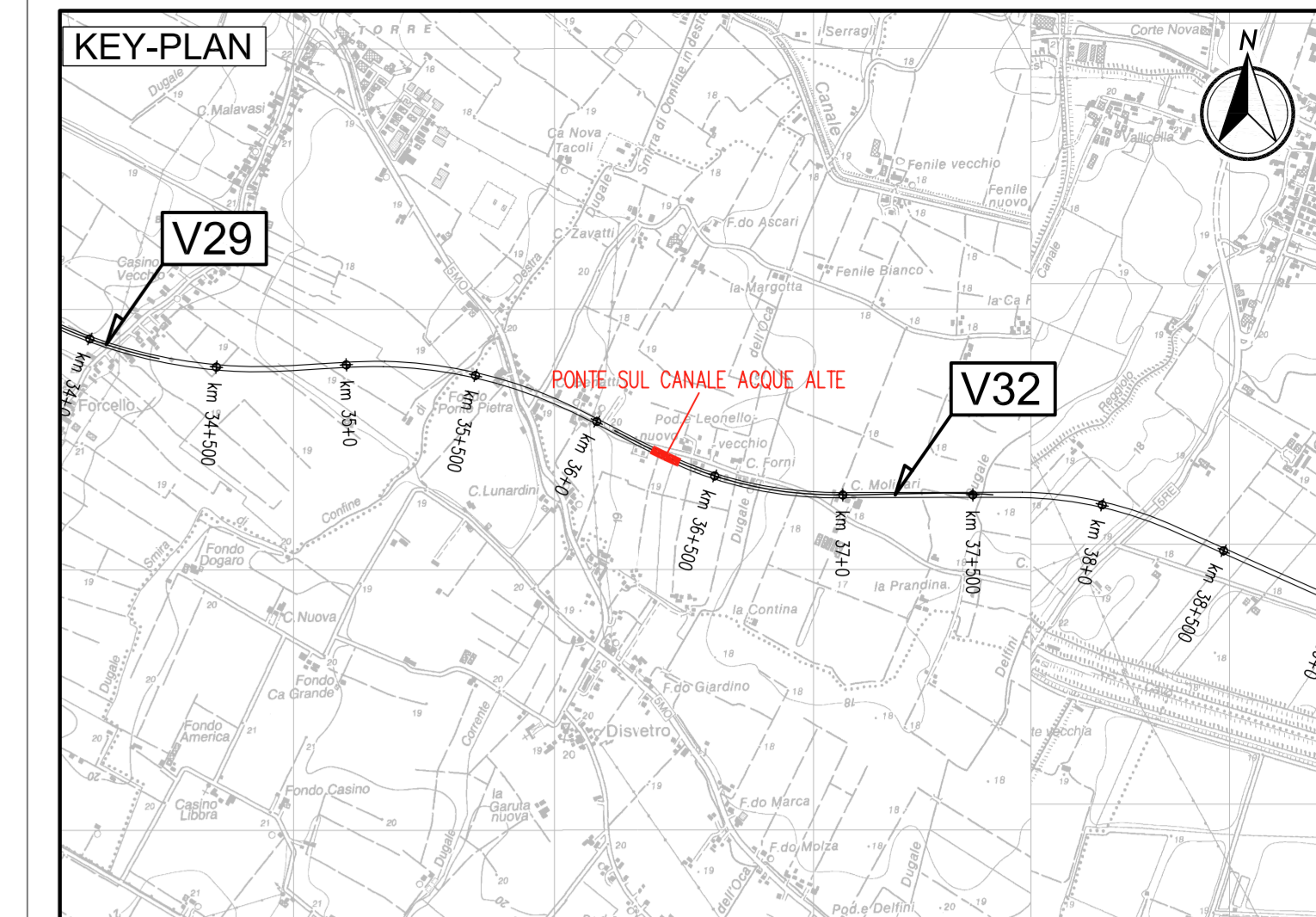
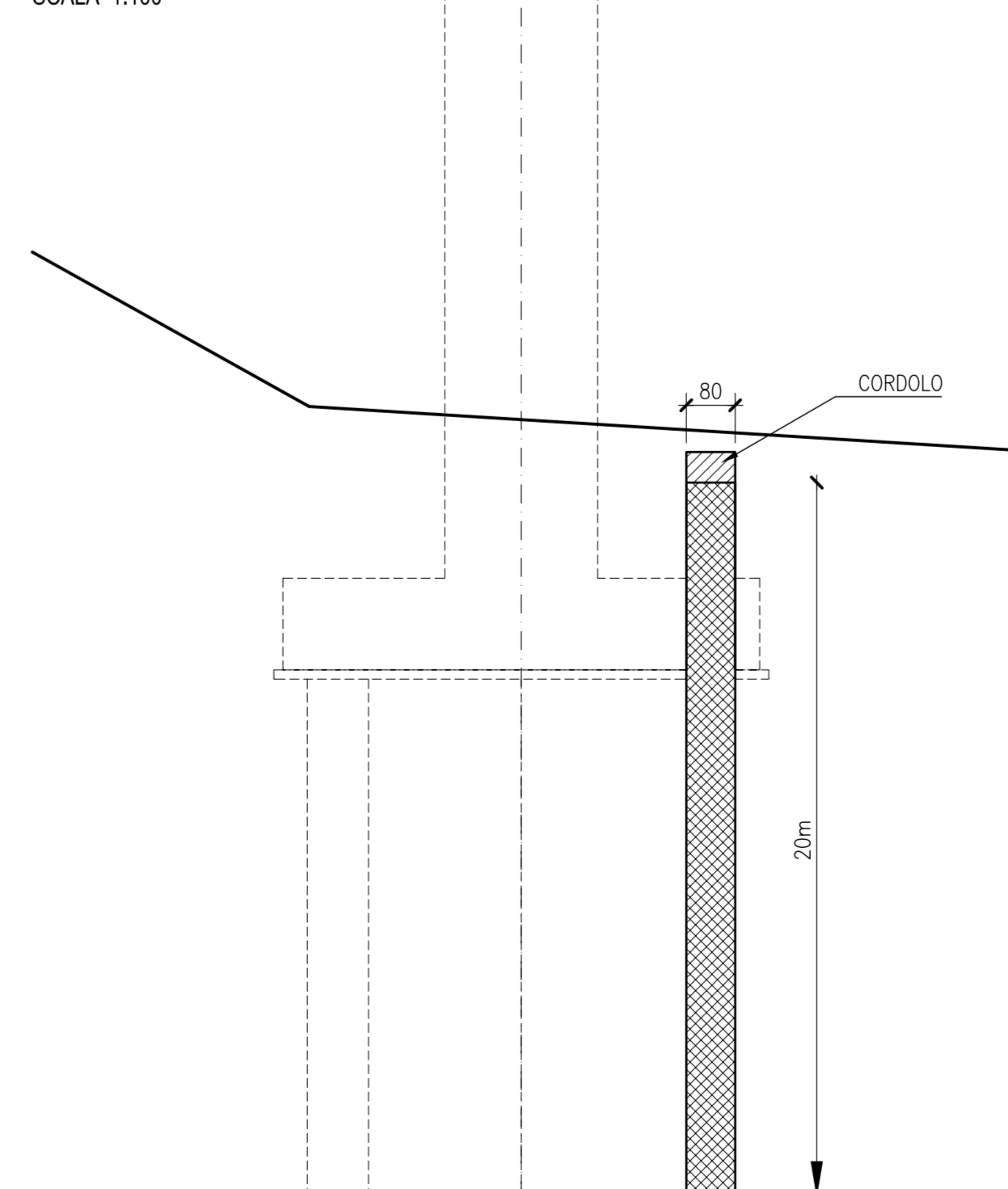
SEZIONE 1-1
CARPENTERIA
SCALA 1:100



SEZIONE 2-2
CARPENTERIA
SCALA 1:100



SEZIONE 3-3
CARPENTERIA
SCALA 1:100



IL CONCESSIONARIO
ARC AUTOSTRADA REGIONALE CISPADANA

IL CONCESSIONARIO
ARC AUTOSTRADA REGIONALE CISPADANA

AUTOSTRADA REGIONALE CISPADANA DAL CASELLO DI REGGIOLO-ROLO SULLA A22 AL CASELLO DI FERRARA SUD SULLA A13

CODICE C.U.P. E81808000000009

PROGETTO DEFINITIVO

ASSE AUTOSTRADALE (COMPRESIVO DEGLI INTERVENTI LOCALI DI COLLEGAMENTO VIARIO AL SISTEMA AUTOSTRADALE)
OPERE STRUTTURALI

OPERE D'ARTE MAGGIORI - PONTI
APO13 - PONTE SUL CANALE COLLETTORE ACQUE ALTE (FOSCAGLIA)
PILE E FONDAZIONI A DIAFRAMMA

IL PROGETTISTA
Ing. Antonio Mezzalana
Albo Ing. Bologna n° 5225 A

RESPONSABILE INTEGRAZIONE PRESTAZIONI SPECIALISTICHE
Ing. Emilio Salsi
Albo Ing. Reggio Emilia n° 945

IL CONCESSIONARIO
Autosole Regionale
Cispadana S.p.A.
L. FERRARESE
G. GUADAGNINI
E. SALSIS

17/04/2012 EMISSIONE

A. Fagnocchi G. Guadagnini E. Salsis

DATA	DESCRIZIONE	REDAZIONE	CONTROLLI	APPROVAZIONE
17/04/2012	EMMISSIONE	A. Fagnocchi	G. Guadagnini	E. Salsis

IDENTIFICAZIONE ELABORATO

NUM. PROZ.	FILE	LEVO	GRUPPO	CODICE STRA. REG.	DATA STRA.	MEMO	OPS. ESECUTIVE	PRODOTTORE	SCALE
2484	P1	A332	A332	01	01	01	01	01	1:100

MAGGIO 2012