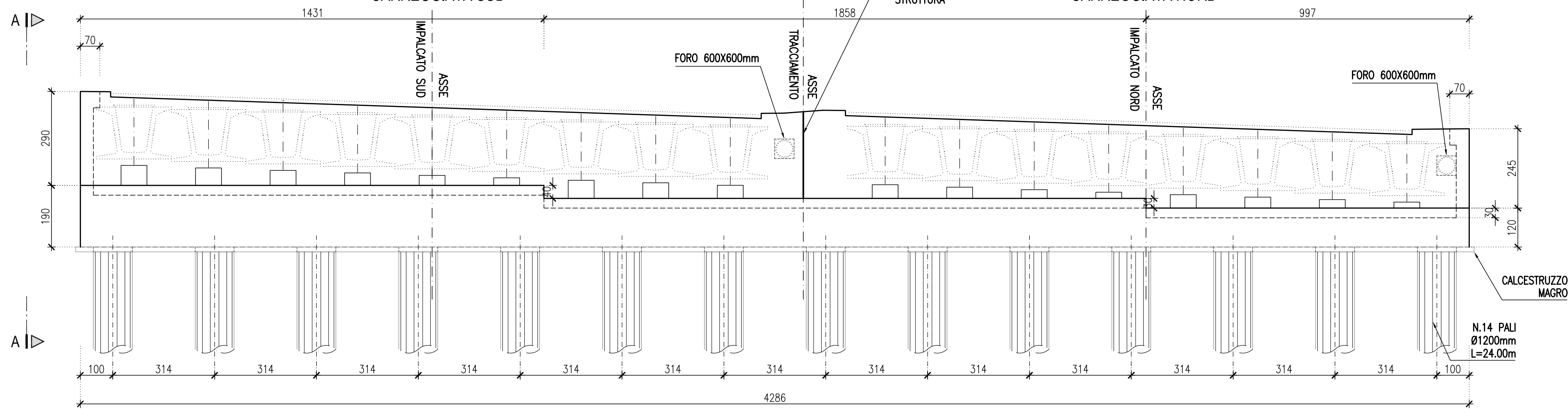


SPALLA A

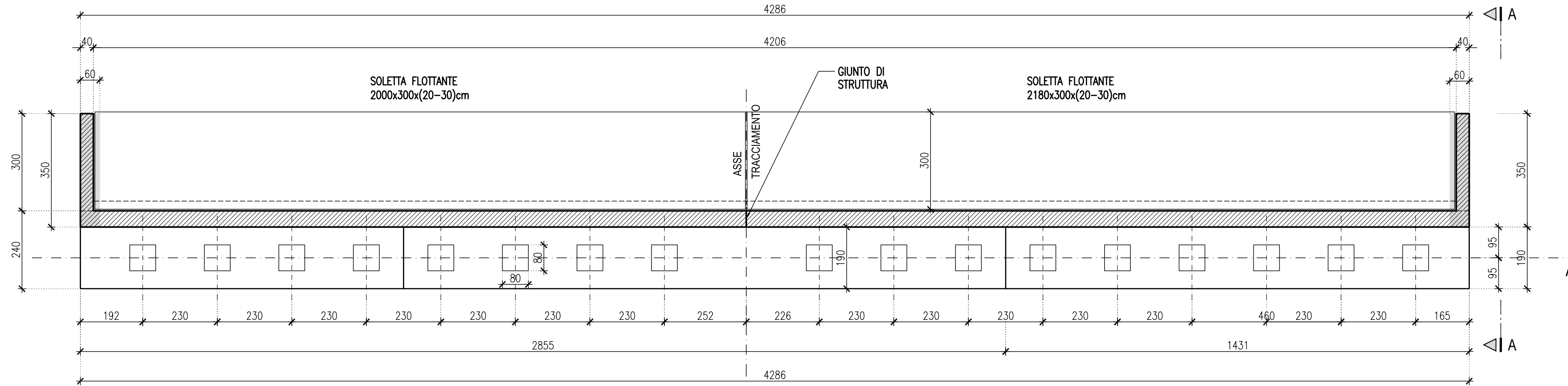
VISTA FRONTALE

SCALA 1:100



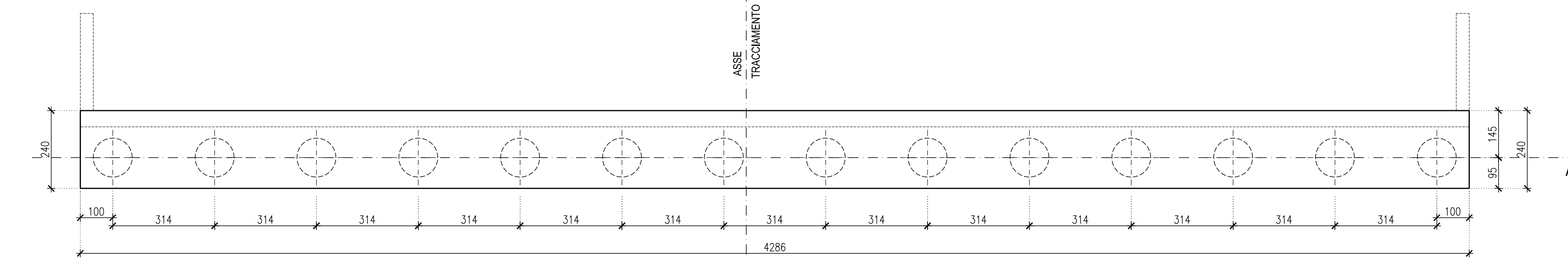
PIANTA A QUOTA PARAGHIAIA

SCALA 1:100



PIANTA SPICCATO

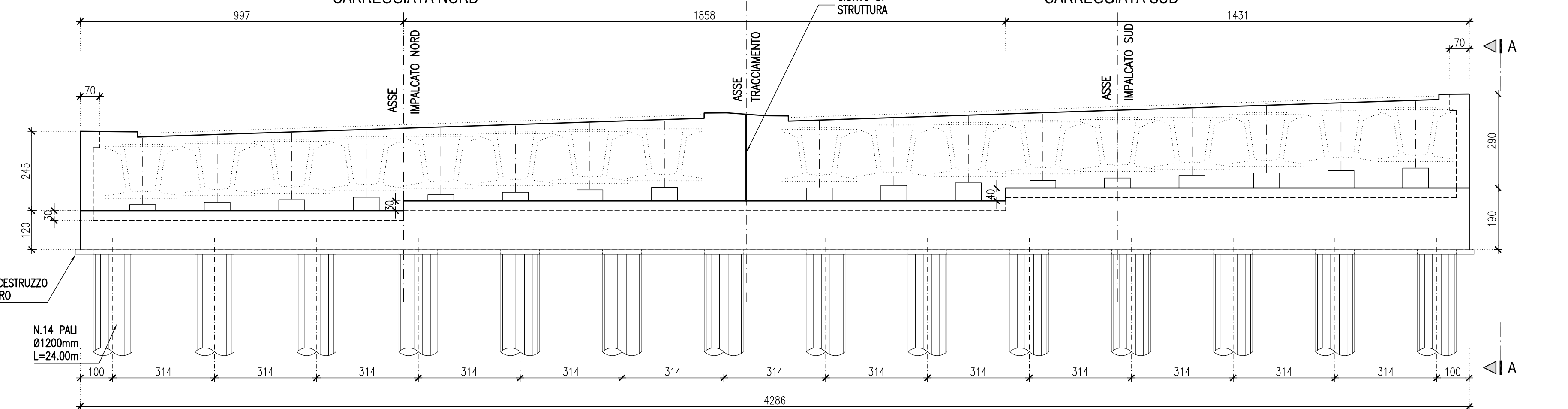
SCALA 1:100



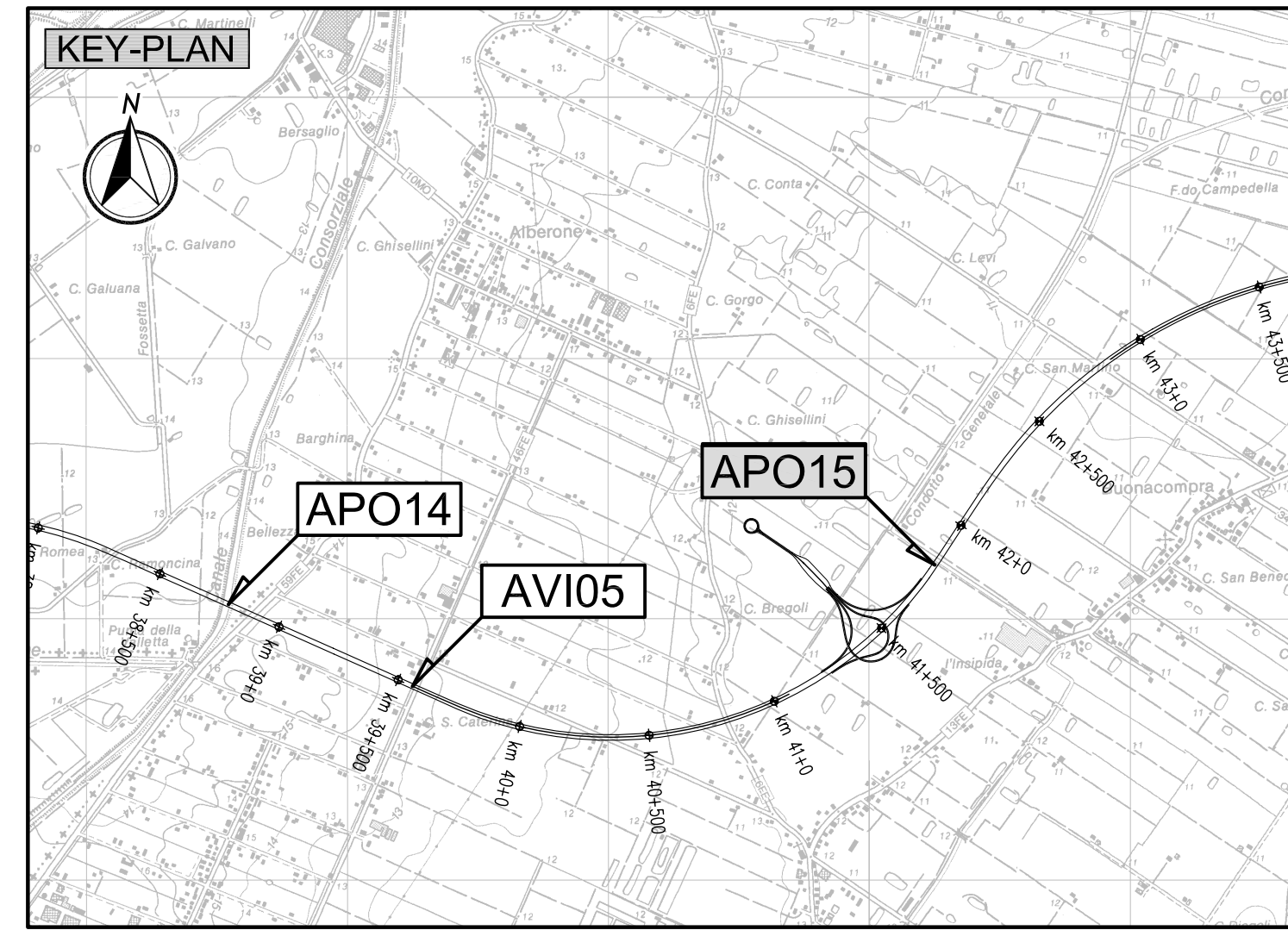
SPALLA B

VISTA FRONTALE

SCALA 1:100



	PK
SPALLA A	41+818.21
SPALLA B	41+850.21



LEGENDA

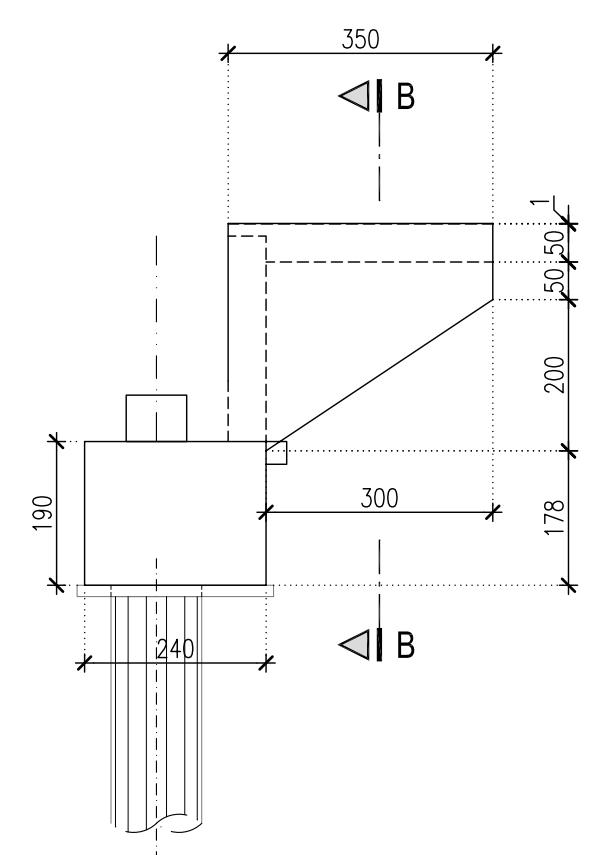
ELABORATI DI RIFERIMENTO
- PD_0_A38_APO15_0_OM_PZ_01 - Planimetria, piante, sezioni longitudinale e trasversali

CARATTERISTICHE DEI MATERIALI
- PD_0_0000_0000_0_GE_TB_01: "Tabella materiali e classi di esposizione"

NOTE
- Dimensioni espresse in cm.
- Quote altimetriche espresse in m.
- Angoli espressi in gradi sessagesimali

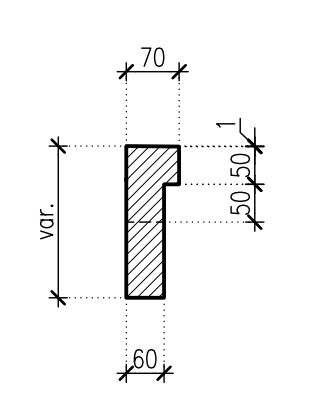
VISTA A-A

SCALA 1:100



SEZIONE B-B

SCALA 1:100



IL CONCESSIONARIO
ARC AUTOSTRADA REGIONALE CISPADANA

IL CONCESSIONARIO
Autosole Regionali Cispadana S.p.A.
IL PRESIDENTE
Giancarlo Pizzetti

AUTOSTRADA REGIONALE CISPADANA
DAL CASELLO DI REGGIOLO-ROLO SULLA A22
AL CASELLO DI FERRARA SUD SULLA A13
CODICE C.U.P. E81B08000060009

PROGETTO DEFINITIVO

ASSE AUTOSTRADALE (COMPRESIVO DEGLI INTERVENTI LOCALI DI COLLEGAMENTO VIARIO AL SISTEMA AUTOSTRADALE)
OPERE STRUTTURALI

OPERE D'ARTE MAGGIORI - PONTI
APO15 - PONTE SUL CONDOTTO GENERALE
SPALLE

IL PROGETTISTA
Ing. Antonello Mezzaluna
Albo Ing. Bologna n° 5225 A
Antonello Mezzaluna

RESPONSABILE INTEGRAZIONE PRESTAZIONI SPECIALISTICHE
Ing. Emilio Salsi
Albo Ing. Reggio Emilia n° 945
Emilio Salsi

IL PROGETTISTA
Ing. Giancarlo Guadagnini
Albo Ing. Ravenna n° 700 A
Giancarlo Guadagnini

IL CONCESSIONARIO
Autosole Regionali Cispadana S.p.A.
IL PRESIDENTE
Giancarlo Pizzetti

G									
F									
E									
D									
C									
B									
A	17.04.2012	EMISSIONE				Patelli	Mezzaluna	Salsi	
REV.	DATA	DESCRIZIONE	REDAZIONE	CONTROLLO	APPROVAZIONE				
IDENTIFICAZIONE ELABORATO									DATA: MAGGIO 2012
N. PROZ.	FOIE	GRUPPO	CODICE OPERA MES.	TITOLO OPERA	ANNO	TIPO ELABORATO	PROGRESSIVO	REV.	SCALA:
2481	P0	0	A38	APO15	0	OM	CA	02	A

IL PRESENTE DOCUMENTO NON POTRA' ESSERE COPRITO O ALTRIMENTI PUBBLICATO, IN TUTTO O IN PARTE, SENZA IL CONSENSO SCRITTO DEL CONCESSIONARIO. NON VELEZZO NON AUTORIZZATO SARA' PERMESSO A NOMI DI USARE
THIS DOCUMENT MAY NOT BE COPIED, REPRODUCED OR PUBLISHED, EITHER IN PART OR IN ITS ENTIRETY, WITHOUT THE WRITTEN PERMISSION OF ARCOSS CONSORTIUM. UNAUTHORIZED USE WILL BE PROSECUTED BY LAW.