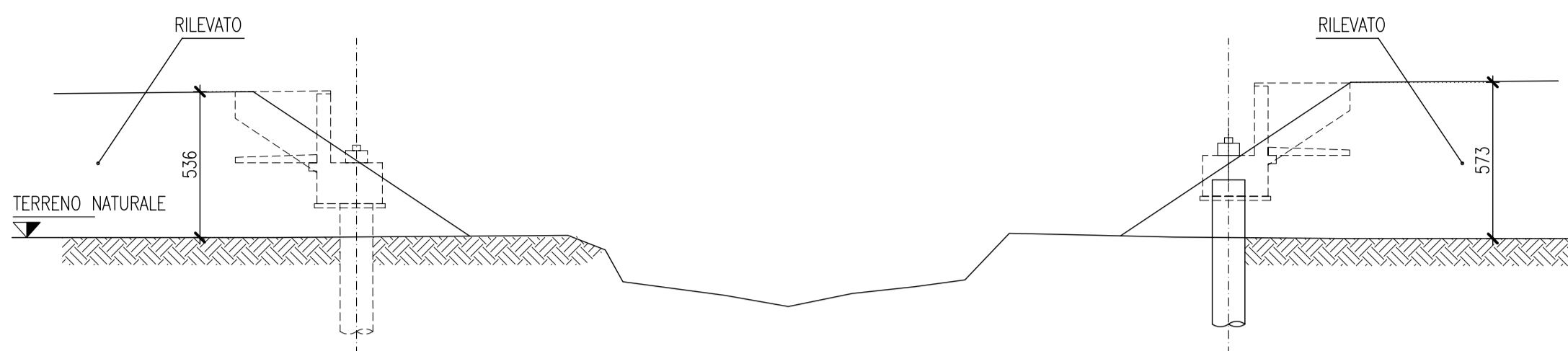


FASE ESECUTIVE SPALLE SCALA 1:200

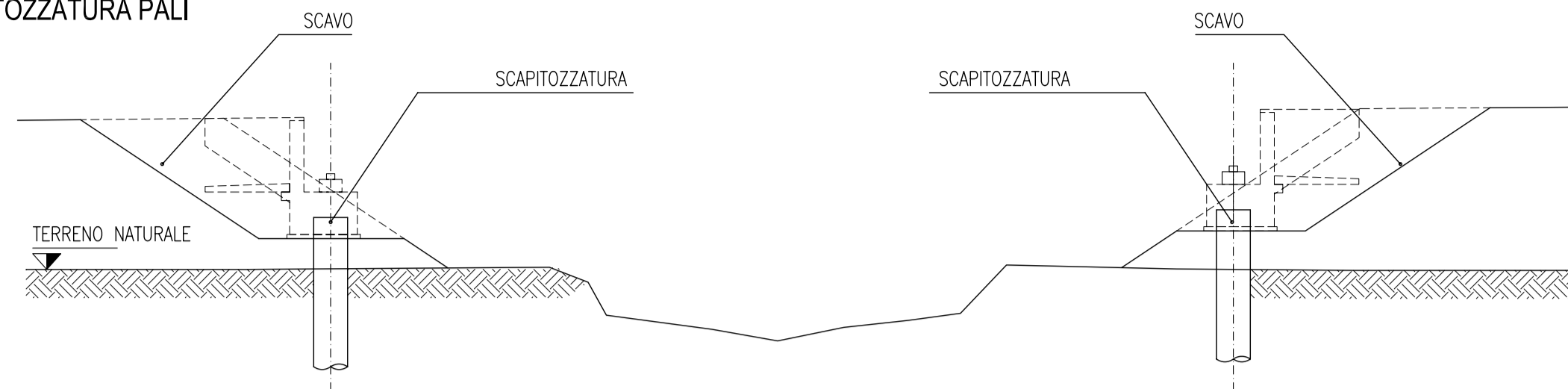
FASE "1"

-ESECUZIONE DEL RILEVATO IN BASE ALLE INDICAZIONI GEOTECNICHE



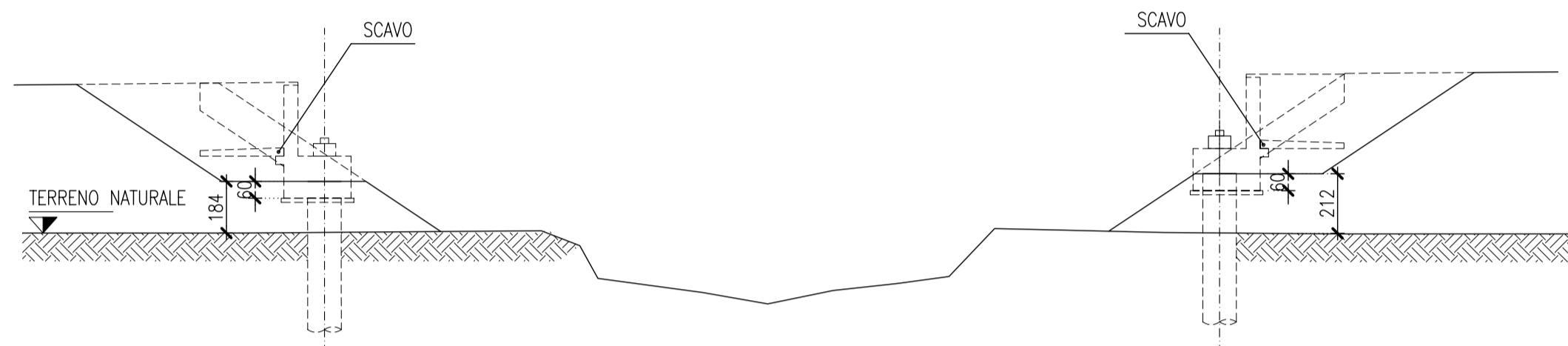
FASE "4"

-SCAVO FINO AD INTRADOSSO FONDAZIONE E SCAPITIZZATURA PALI



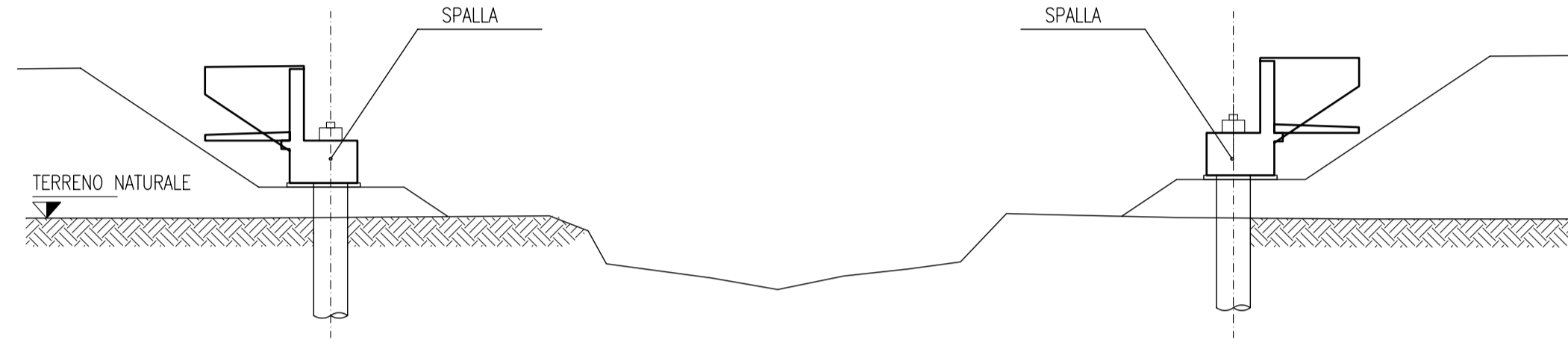
FASE "2"

- ATTESA DEI TEMPI PER L'ESAURIMENTO DEI CEDIMENTI
- SCAVO FINO A RAGGIUNGERE IL PIANO DI LAVORO (+0.60 DA INTR. FONDAZIONI)



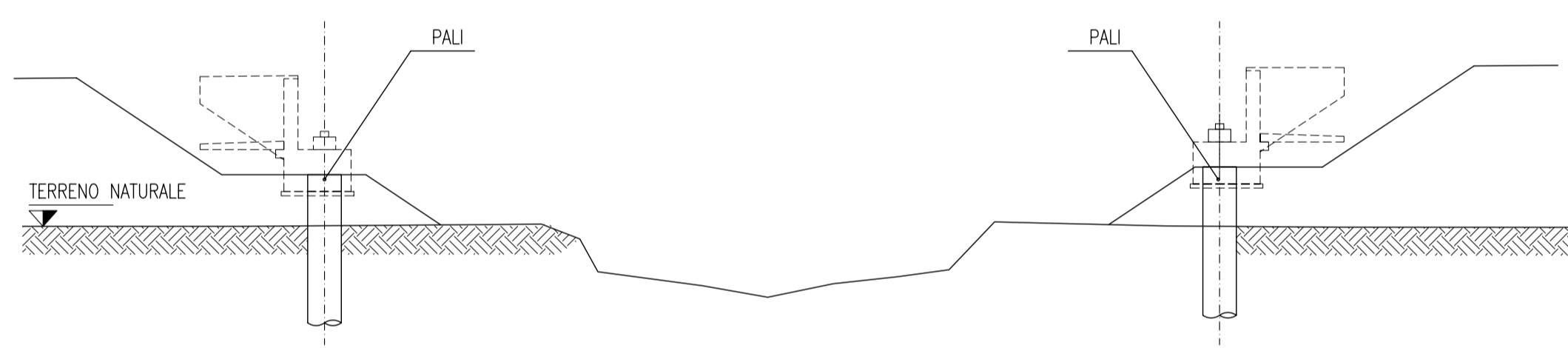
FASE "5"

-SPALLA



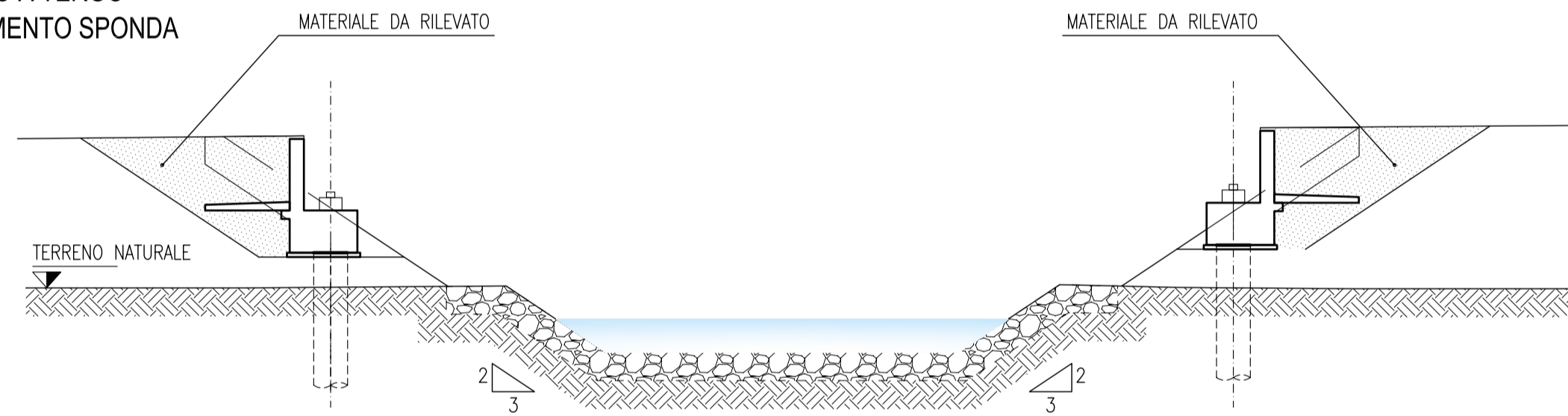
FASE "3"

-PALI



FASE "6"

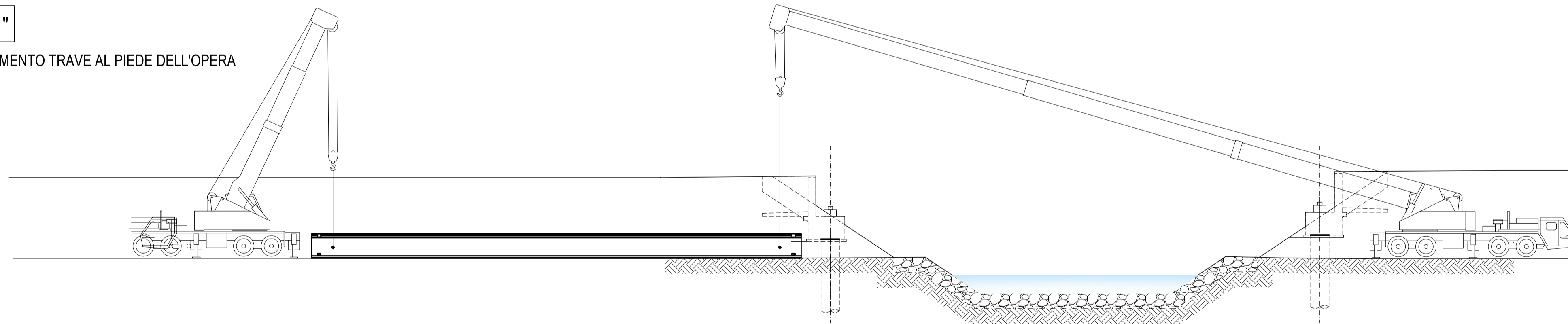
-RILEVATO A TERGO
-RIVESTIMENTO SPONDA



VARO TRAVI IMPALCATO SCALA 1:200

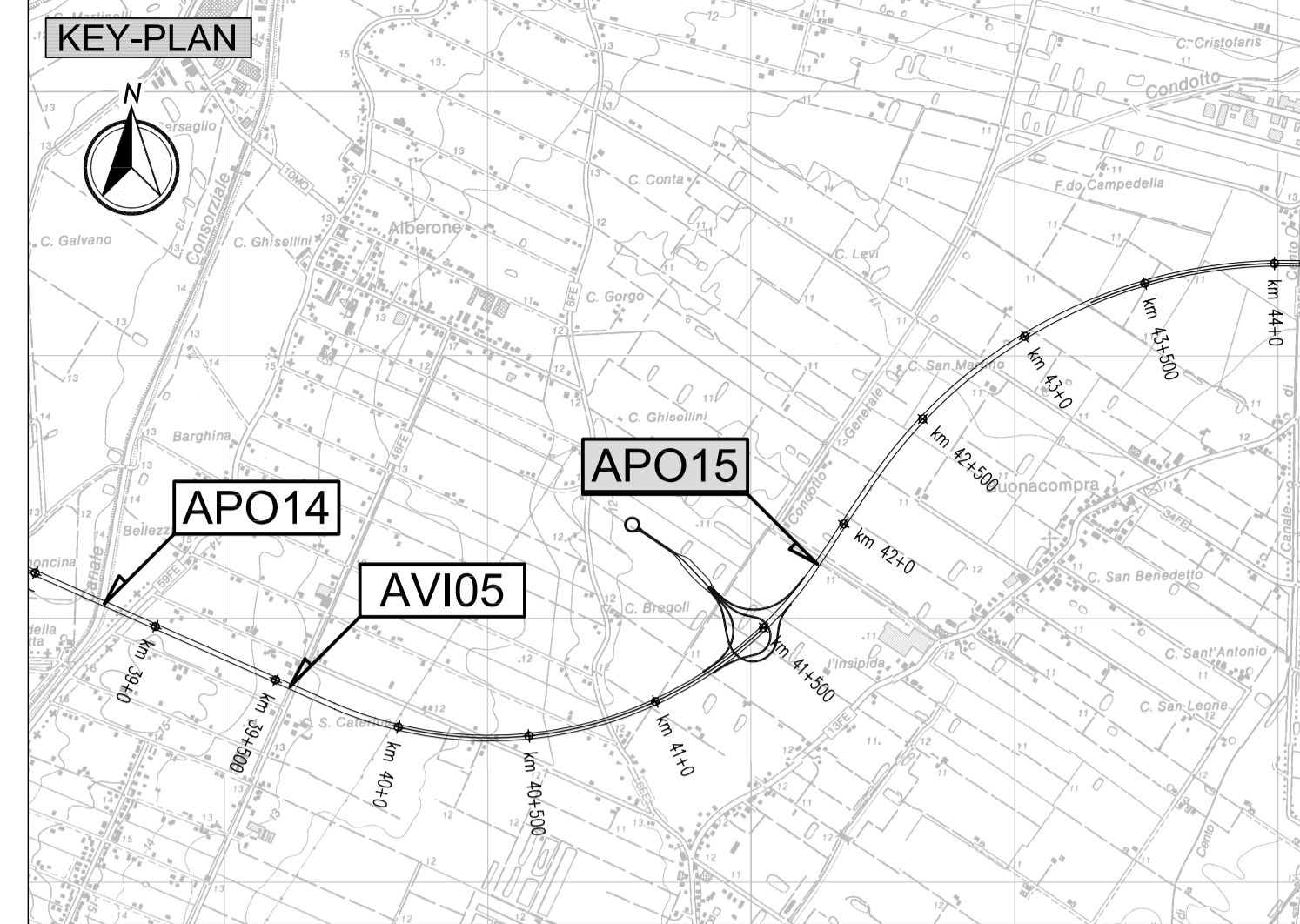
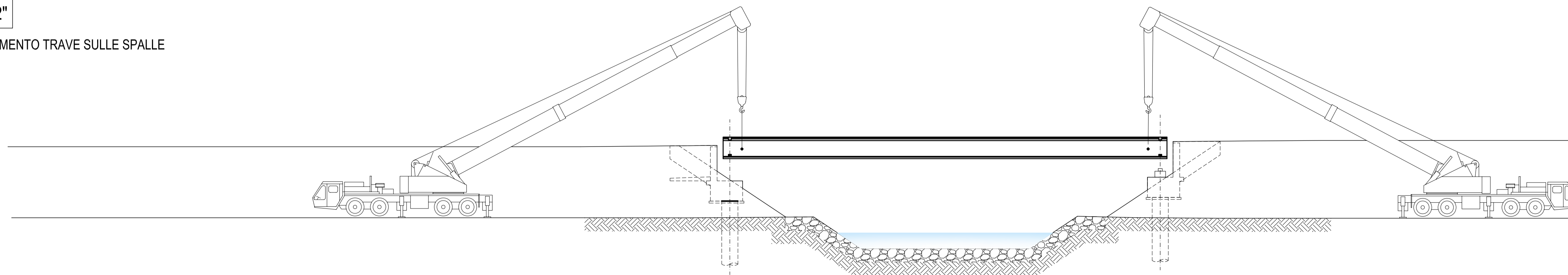
FASE "1"

-POSIZIONAMENTO TRAVE AL PIEDE DELL'OPERA



FASE "2"

-POSIZIONAMENTO TRAVE SULLE SPALLE



LEGENDA

ELABORATI DI RIFERIMENTO
- PD_0_A38_APO15_0M_PZ_01 - Planimetria, piante, sezioni longitudinale e trasversali

CARATTERISTICHE DEI MATERIALI
- PD_0_0000_0000_0_GE_TB_01: "Tabella materiali e classi di esposizione"

NOTE
- Dimensioni espresse in cm.
- Quote altimetriche espresse in m.
- Angoli espresse in gradi sessagesimali

IL CONCEDENTE: Regione Emilia-Romagna

IL CONCESSIONARIO: ARC AUTOSTRADA REGIONALE CISPADANA

AUTOSTRADA REGIONALE CISPADANA
DAL CASELLO DI REGGIOLO-ROLO SULLA A22
AL CASELLO DI FERRARA SUD SULLA A13
CODICE C.U.P. E81B0800060009

PROGETTO DEFINITIVO

ASSE AUTOSTRADALE (COMPRESIVO DEGLI INTERVENTI LOCALI DI COLLEGAMENTO VIARIO AL SISTEMA AUTOSTRADALE)
OPERE STRUTTURALI

OPERE D'ARTE MAGGIORI - PONTI
APO15 - PONTE SUL CONDOTTO GENERALE
FASE ESECUTIVE

IL PROGETTISTA: Ing. Antonello Mezzaluna, Albo Ing. Bologna n° 5225 A, Ing. Giancarlo Guadagnini, Albo Ing. Ravenna n° 700 A

RESPONSABILE INTEGRAZIONE PRESTAZIONI SPECIALISTICHE: Ing. Emilio Salsi, Albo Ing. Reggio Emilia n° 945

IL CONCESSIONARIO: Autostrade Regionali Cispadane S.p.A., IL PRESIDENTE: Cristiano Pizzetti

G									
F									
E									
D									
C									
B									
A	17.04.2012	EMISSIONE					Romagnoli	Mezzaluna	Salsi
REV.	DATA	DESCRIZIONE	REDAZIONE	CONTROLLO	APPROVAZIONE				
IDENTIFICAZIONE ELABORATO									
N. PROZ.	FOZ.	LITTO	GRUPPO	CODICE OPERA MES.	TITOLO OPERA	ANNO	TIPO ELABORATO	PROGRESSIVO	REV.
2483	PD	0	A38	APO15	0	OM	FC	01	A
DATA: MAGGIO 2012									SCALA: 1:200

IL PRESENTE DOCUMENTO NON POTRA' ESSERE COPRILTO, RIPRODOTTO O ALTAMENTE PUBBLICATO, IN TUTTO O IN PARTE, SENZA IL CONSENSO SCRITTO DEL CONCESSIONARIO. CON L'USO NON AUTORIZZATO SANVA' PERSECUITO A NORMA DI LEGGE.
THIS DOCUMENT MAY NOT BE COPIED, REPRODUCED OR PUBLISHED, EITHER IN PART OR IN ITS ENTIRETY, WITHOUT THE WRITTEN PERMISSION OF ARCOSS CONSORZIO. UNAUTHORIZED USE WILL BE PROSECUTED BY LAW.