

PROPONENTE:

# AMBRA SOLARE 5 S.R.L.

ROMA (RM) VIA VENTI SETTEMBRE 1 CAP 00187 ambrasolare5srl@legalmail.it

## REGIONE MOLISE PROVINCIA DI CAMPOBASSO


**COMUNE DI URURI (CB)- SAN MARTINO IN PENSILIS (CB)- ROTELLO (CB)**

Oggetto:

**PROGETTO PER LA REALIZZAZIONE DI UN IMPIANTO  
AGROVOLTAICO CON POTENZA DI PICCO PARI A 61.8 MWp e  
POTENZA DI IMMISSIONE PARI A 50 MW, UBICATO NEI COMUNI  
DI URURI (CB), SAN MARTINO IN PENSILIS (CB) E OPERE  
CONNESSE RICADENTI NEL COMUNE DI ROTELLO (CB)**

ELABORATO:PIANTE, PROSPETTI E SEZIONI TRACKER

PROGETTAZIONE: **I-PROJECT S.R.L.**

<b>ELABORATO:</b> <b>B-11</b>	<b>Elaborato da:</b> Arch. Antonio Manco	<b>Approvato da:</b> Arch. Antonio Manco 
<b>SCALA:</b>	<b>Verificato da:</b> Arch. Antonio Manco	
<b>DATA:</b> Settembre 2021		

<b>Prot. int. n°:</b> 0101	<b>Rev.:</b> 0	<b>Mod.:</b> 0
Pratica: Ururi	Archivio File:	

SPAZIO RISERVATO ALL'ENTE PUBBLICO



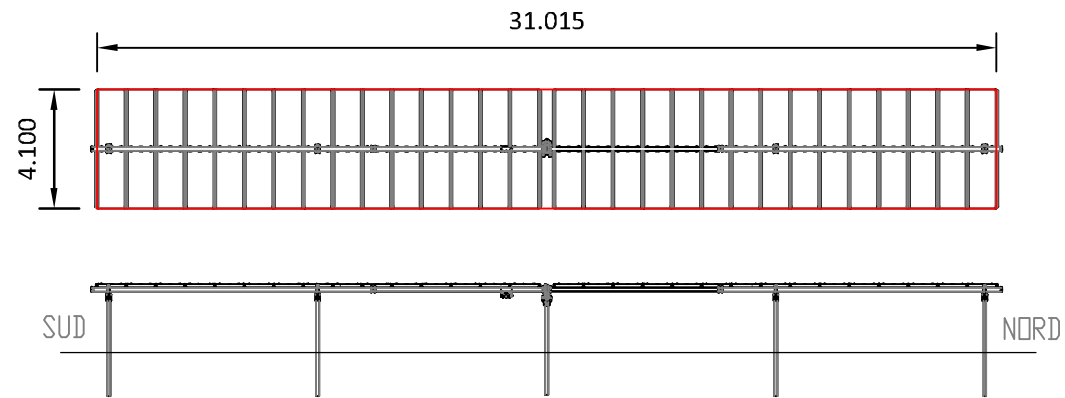
Consulenza, Progettazione e Sviluppo Impianti ad Energia Rinnovabile

Sede Legale: Via Del Vecchio Politecnico, 9 - 20121 Milano (MI) - P.IVA 11092870960-PEC: [i-project@legalmail.it](mailto:i-project@legalmail.it)

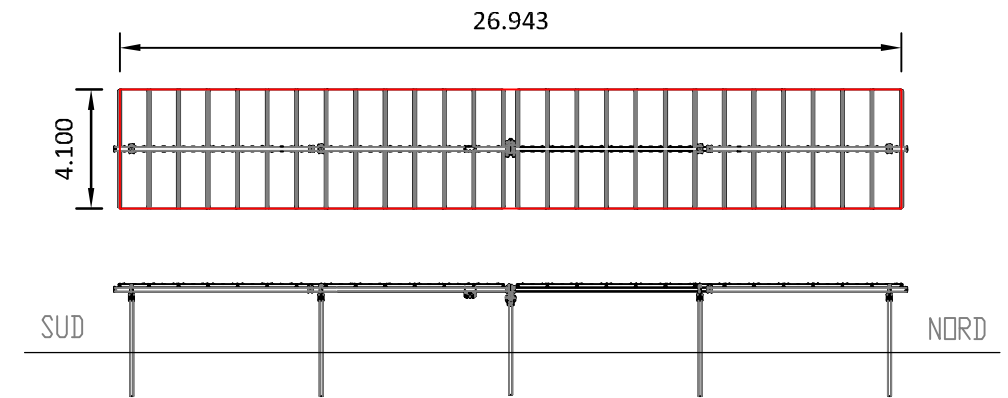
Sede Operativa: Via Bisceglie n° 17 - 84044 Albanella (SA) -mail:a.manco@iprojectsrl.com- Cell: 3384117245

# PIANTA-PROSPETTO-SEZIONI TRACKER

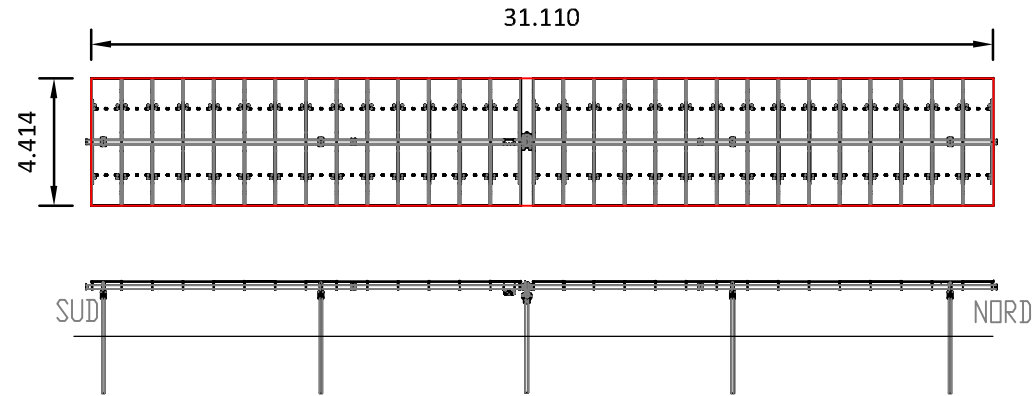
SF7 2x30 (60 moduli 2 strings)



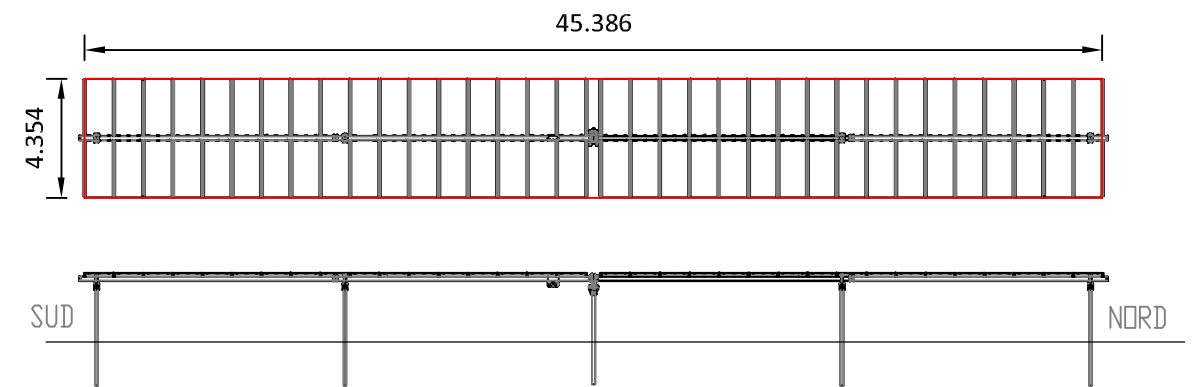
SF7 2x26 (52 moduli 2 strings)



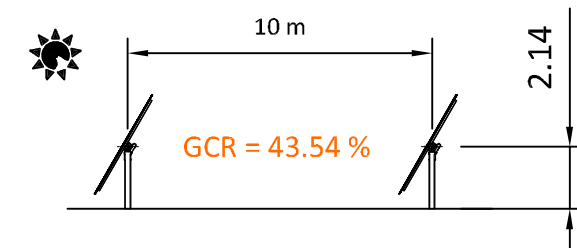
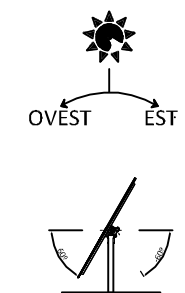
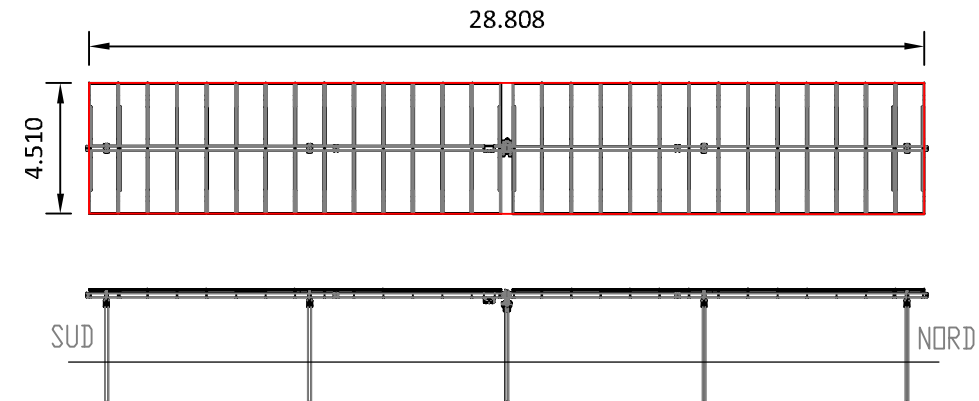
SF7 2x29 (58 moduli 2 strings)



SF7 2x34 (68 moduli 2 strings)



SF7 2x28 (56 moduli 2 strings)



\*IN FASE DI PROGETTO ESECUTIVO SI POTRA' OPTARE PER UNA SOLUZIONE ALTERNATIVA AL TRACKER DI PROGETTO