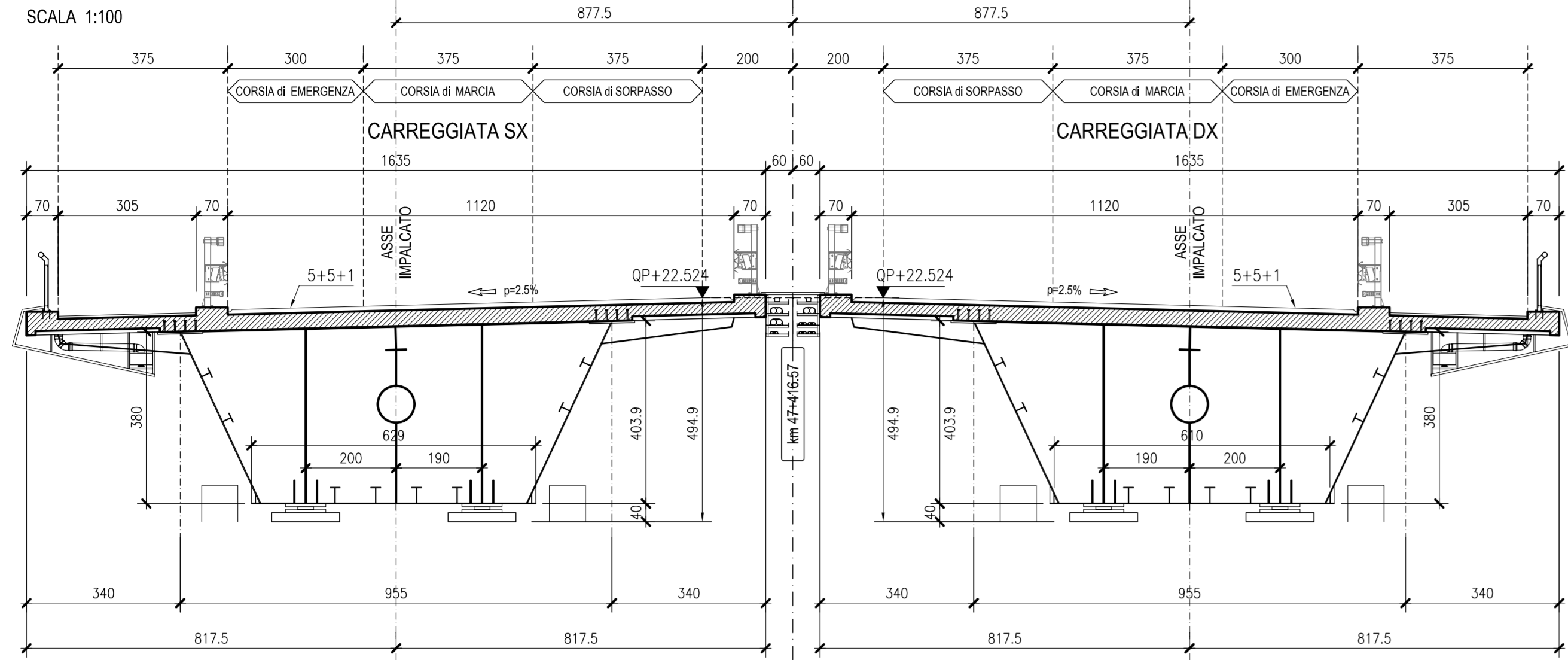
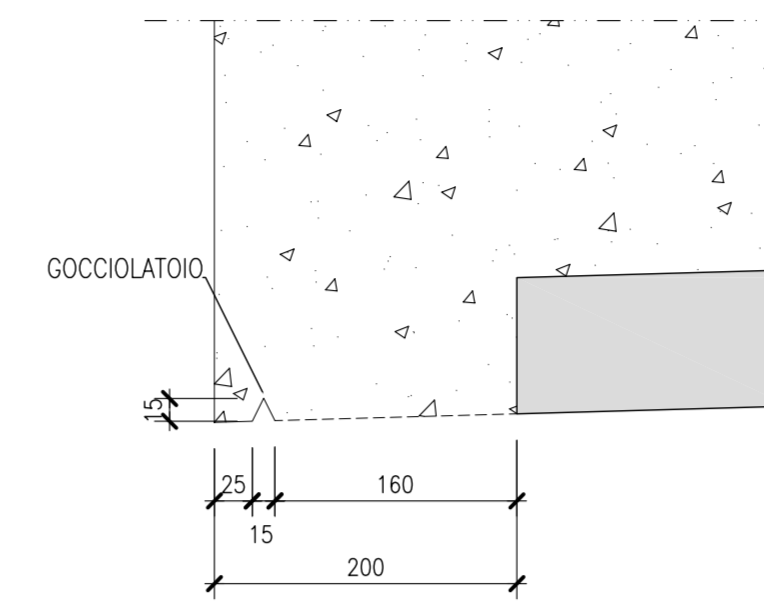


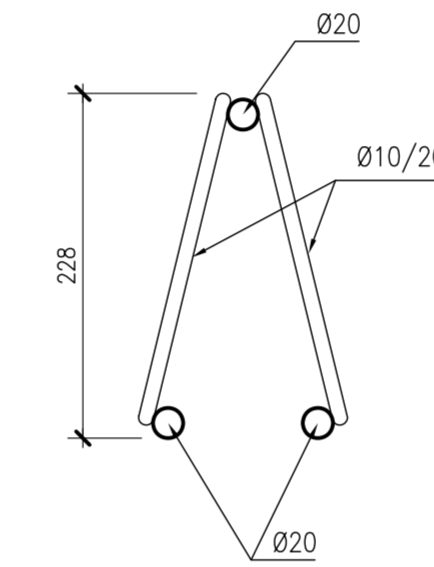
SEZIONE TRASVERSALE IN CORRISPONDENZA DELLA SPALLA -Sp.A-
CARPENTERIA (spalle all'origine)



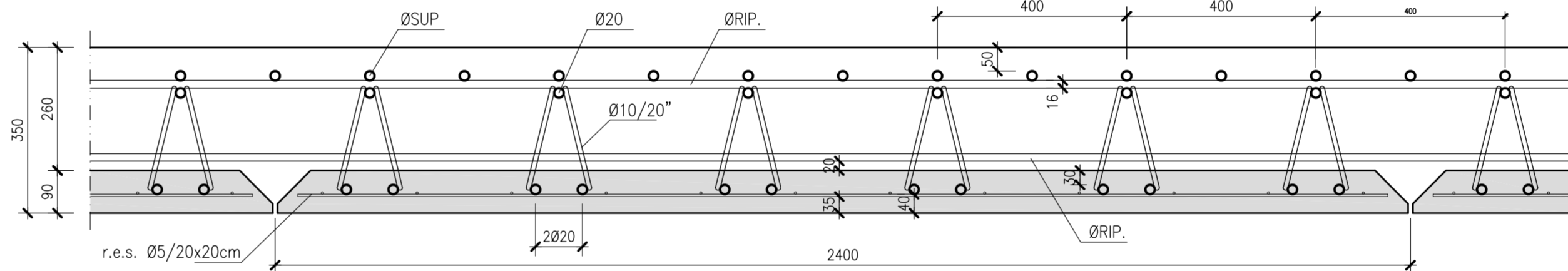
PREDALLES
DETTAGLIO GOCCIOLATOIO
SCALA 1:5



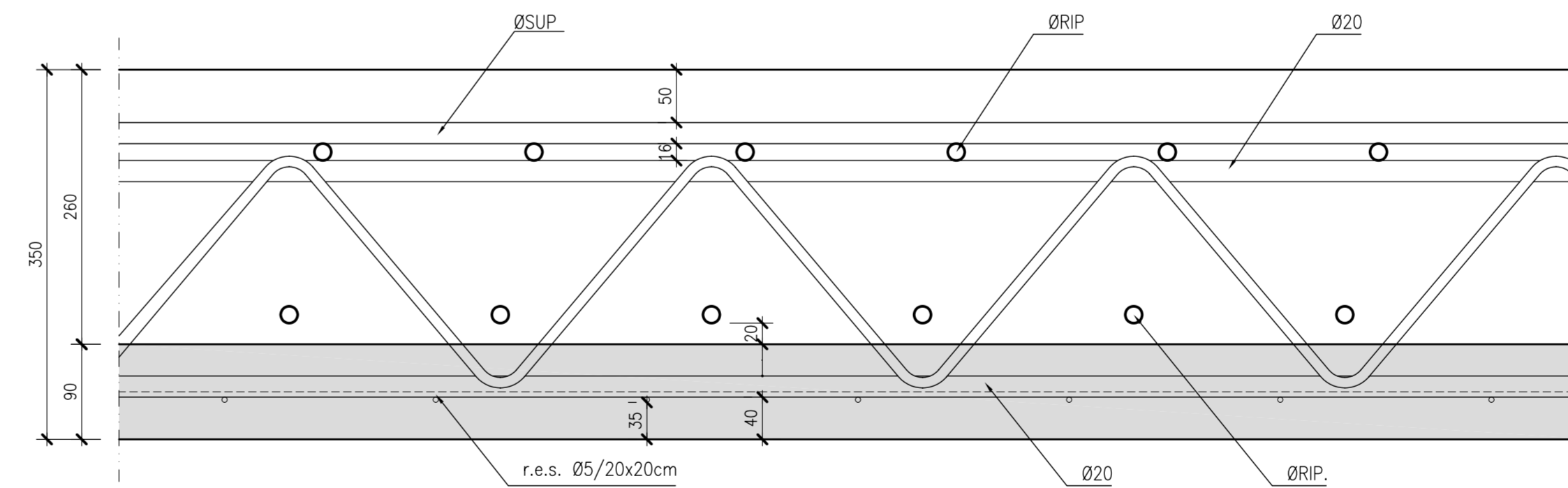
PREDALLES
DETTAGLIO TRALICCIO
SCALA 1:5



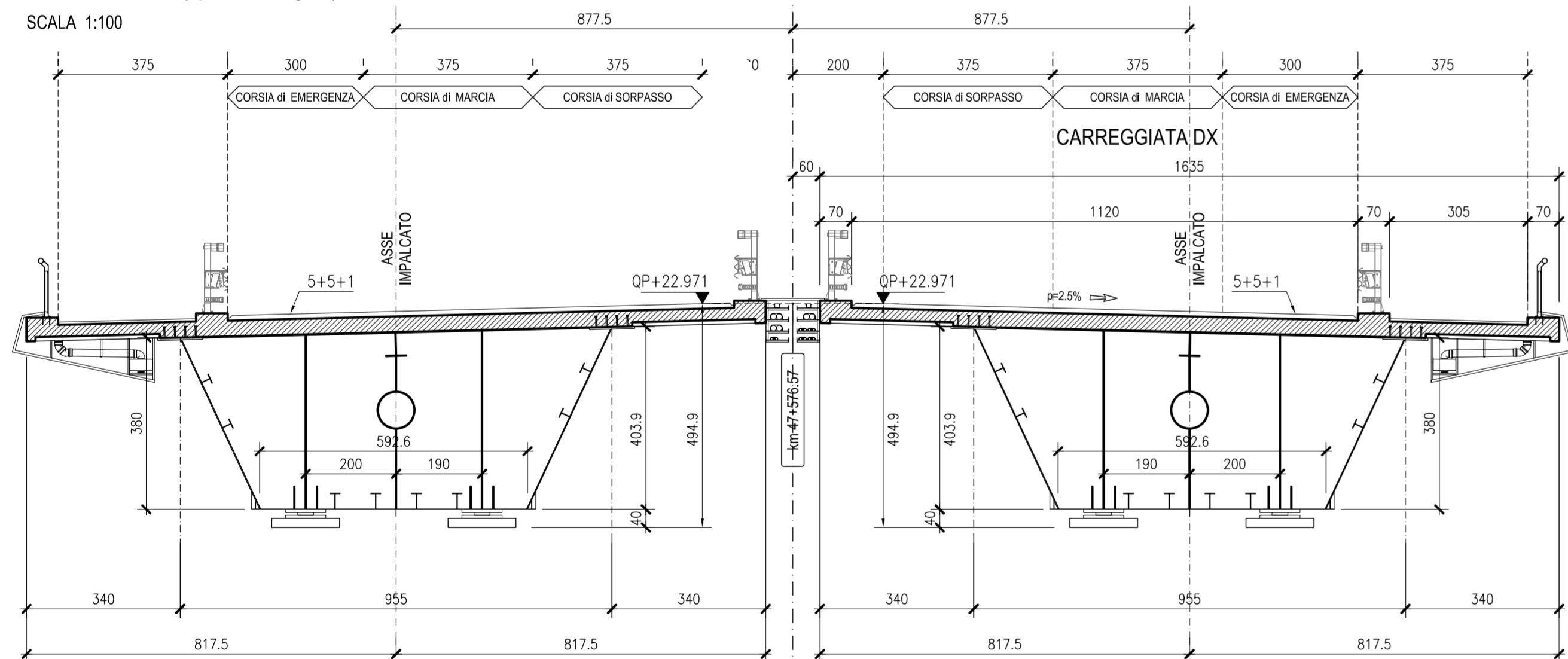
PREDALLES
SEZIONE LONGITUDINALE
SCALA 1:10



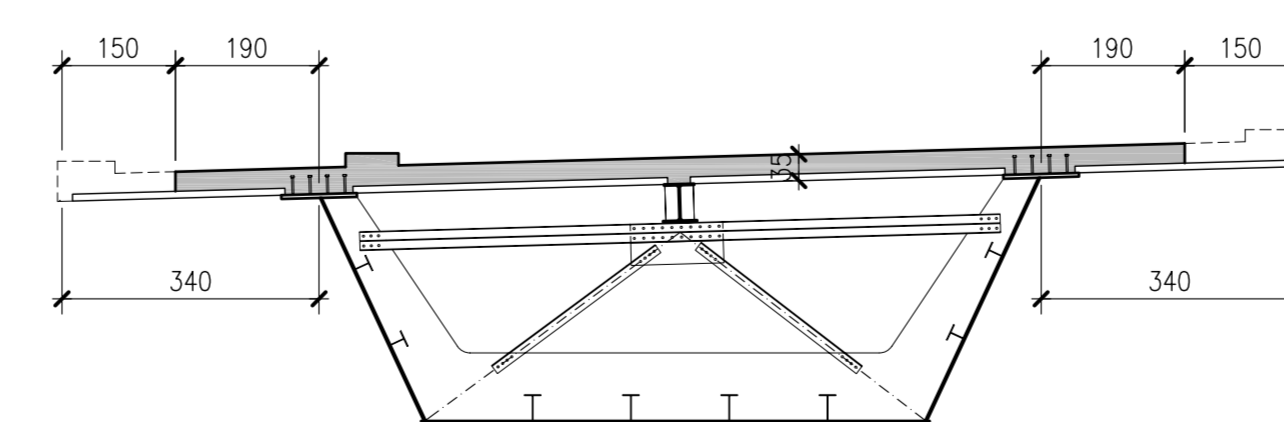
PREDALLES
SEZIONE TRASVERSALE TIPICA
SCALA 1:5



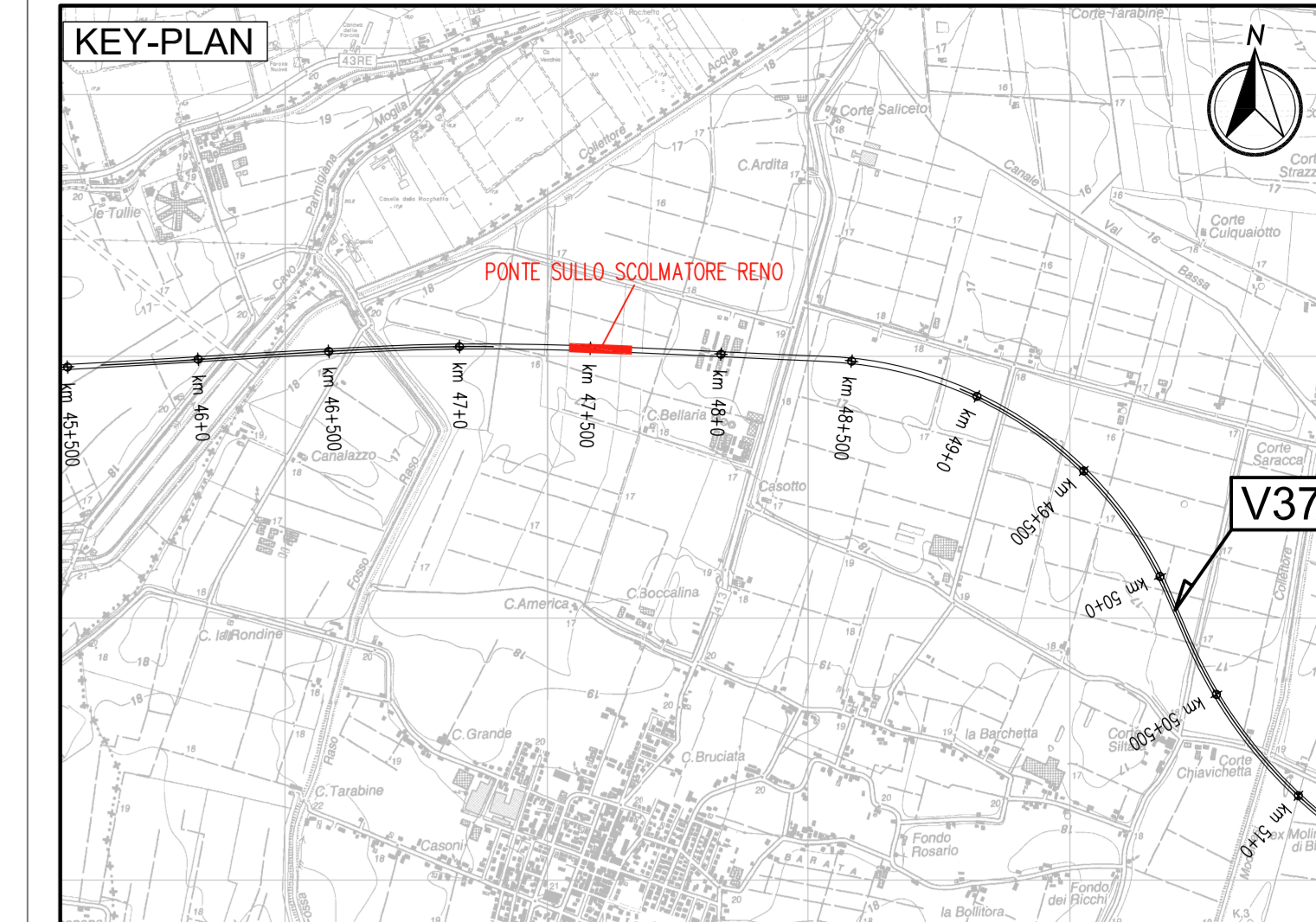
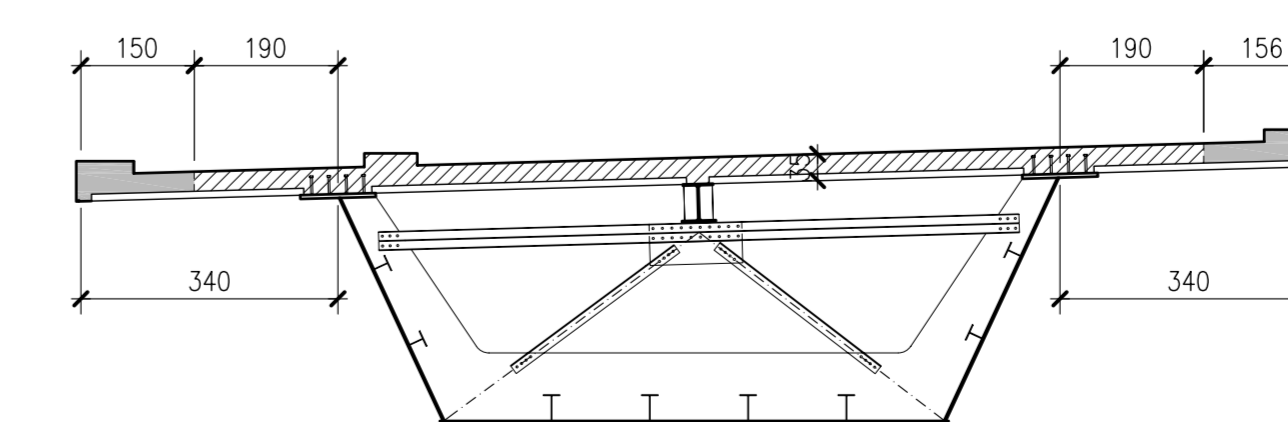
SEZIONE TRASVERSALE IN CORRISPONDENZA DELLA PILA -P.2-
CARPENTERIA (spalle all'origine)



GETTO SOLETTA - FASE 1
SCALA 1:100



GETTO SOLETTA - FASE 2
SCALA 1:100



LEGENDA



ELABORATI DI RIFERIMENTO

PD_0_A44_APO18_0_OM_RG_01 RELAZIONE ILLUSTRATIVA
PD_0_A44_APO18_0_OM_RG_01 RELAZIONE DI CALCOLO

CARATTERISTICHE DEI MATERIALI

PD_0_0000_0000_0_GE_TB_01 TABELLA MATERIALI E CLASSI DI ESPOSIZIONE CALCESTRUZZO
PD_0_0000_0000_0_GE_KT_02 VITA UTILE E CLASSI D'USO DELLE OPERE

NOTE

LE QUOTE SONO ESPRESSE IN CM (SALVO OVE DIVERSAMENTE INDICATO)
GLI ANGOLI SONO ESPRESSE IN GRADI CENTESIMALI
(*) MISURA RIFERITA ALLA PROIEZIONE IN ASSE TRACCIATO STRADALE

IL CONCESSIONARIO
ARC AUTOSTRADA REGIONALE CISPADANA

IL CONCESSIONARIO
ARC AUTOSTRADA REGIONALE CISPADANA

AUTOSTRADA REGIONALE CISPADANA
DAL CASELLO DI REGGIOLO-ROLO SULLA A22
AL CASELLO DI FERRARA SUD SULLA A13
CODICE C.U.P. E8180000060009

PROGETTO DEFINITIVO

ASSE AUTOSTRADALE (COMPRESIVO DEGLI INTERVENTI LOCALI
DI COLLEGAMENTO VIARIO AL SISTEMA AUTOSTRADALE)
OPERE STRUTTURALI
OPERE D'ARTE MAGGIORI - PONTI
APO18 - PONTE SULLO SCOLMATORE FIUME RENO
SEZIONI TRASVERSALI E PREDALLES

IL PROGETTISTA
Ing. Antonello Mezzalana
Albo Ing. Bologna n° 5225 A
Antonio Di Nalio
Ing. Giancarlo Guadagnini
Albo Ing. Ravenna n° 700 A
Paolo Foschino

RESPONSABILE INTEGRAZIONE
PRESTAZIONI SPECIALISTICHE
Ing. Emilio Sali
Albo Ing. Reggio Emilia n° 945
Emilio Sali

IL CONCESSIONARIO
Autonoma Regionale
Cispadana S.p.A.
L. VERRI
Giovanni Pizzari
Walter

G									
F									
E									
D									
C									
B									
A	17.04.2012	EMISSIONE							
REVISIONE	DATA	DESCRIZIONE	REDAZIONE	CONTROLLATO	APPROVAZIONE				
IDENTIFICAZIONE ELABORATO									
NUM. PROVA	FILE	LEVO	GRUPPO	CODICE STRADA REG.	DATA STRADA	NUMERO	TIPO CANTIERE	PRODOTTORE	DATA
251010	0	A44	A1011	0	01	P2	03	A	17.04.2012
									SCALA 1:5-10-100