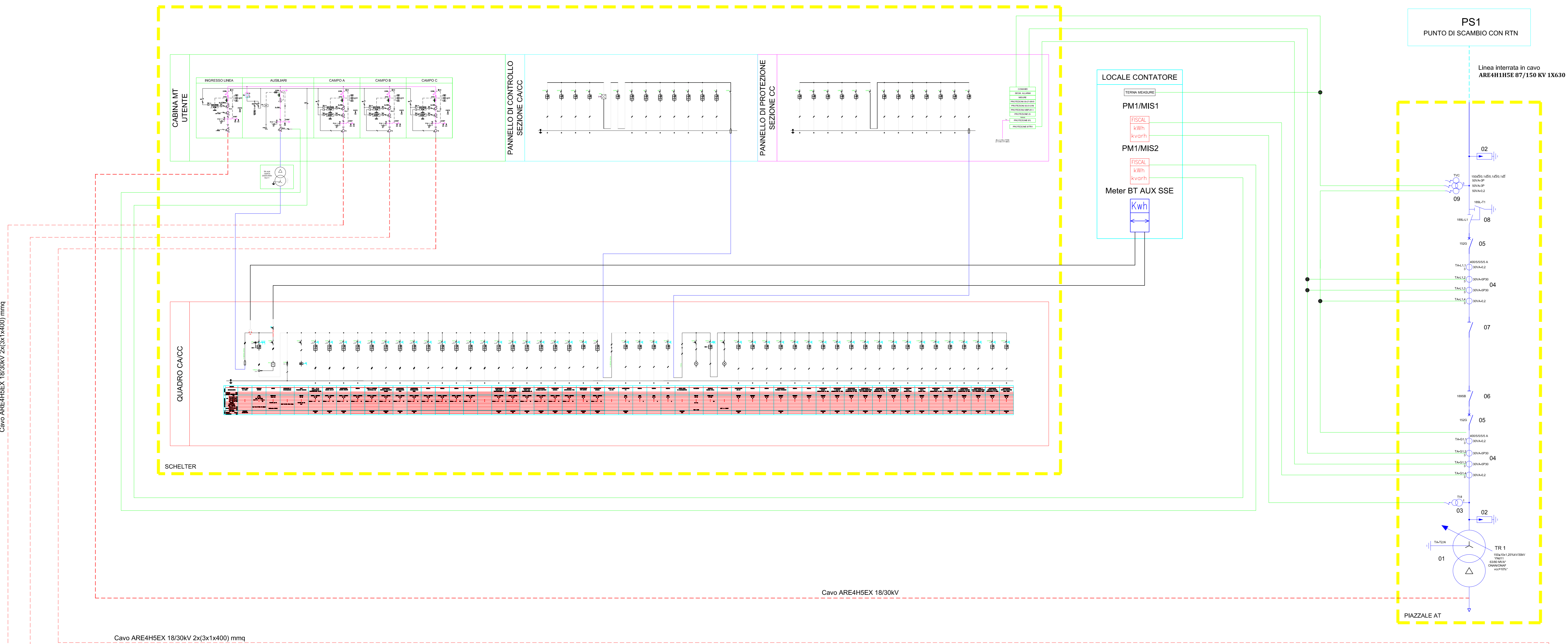
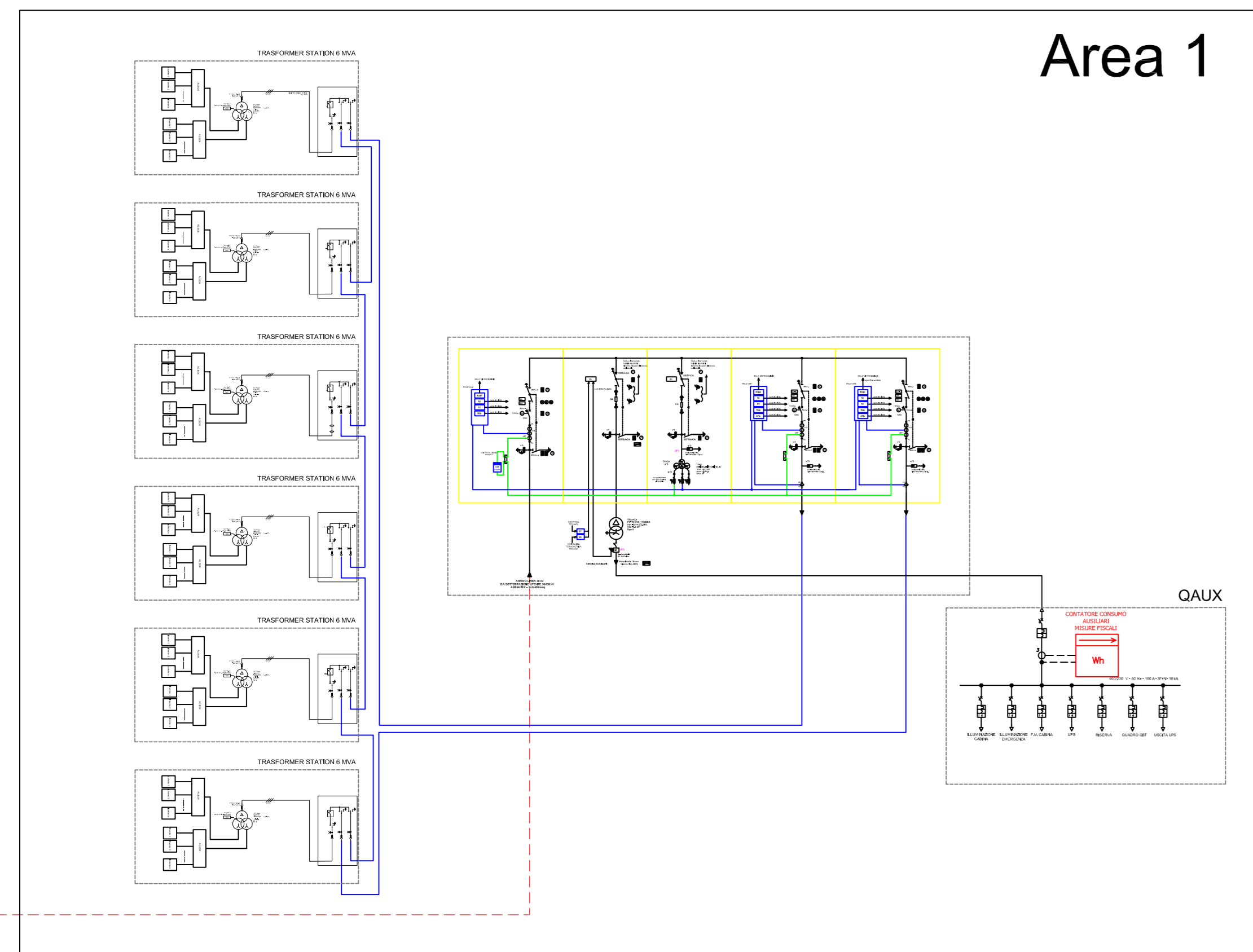


Cavo ARE4H5EX 18/30kV 2x(3x1x400) mmq

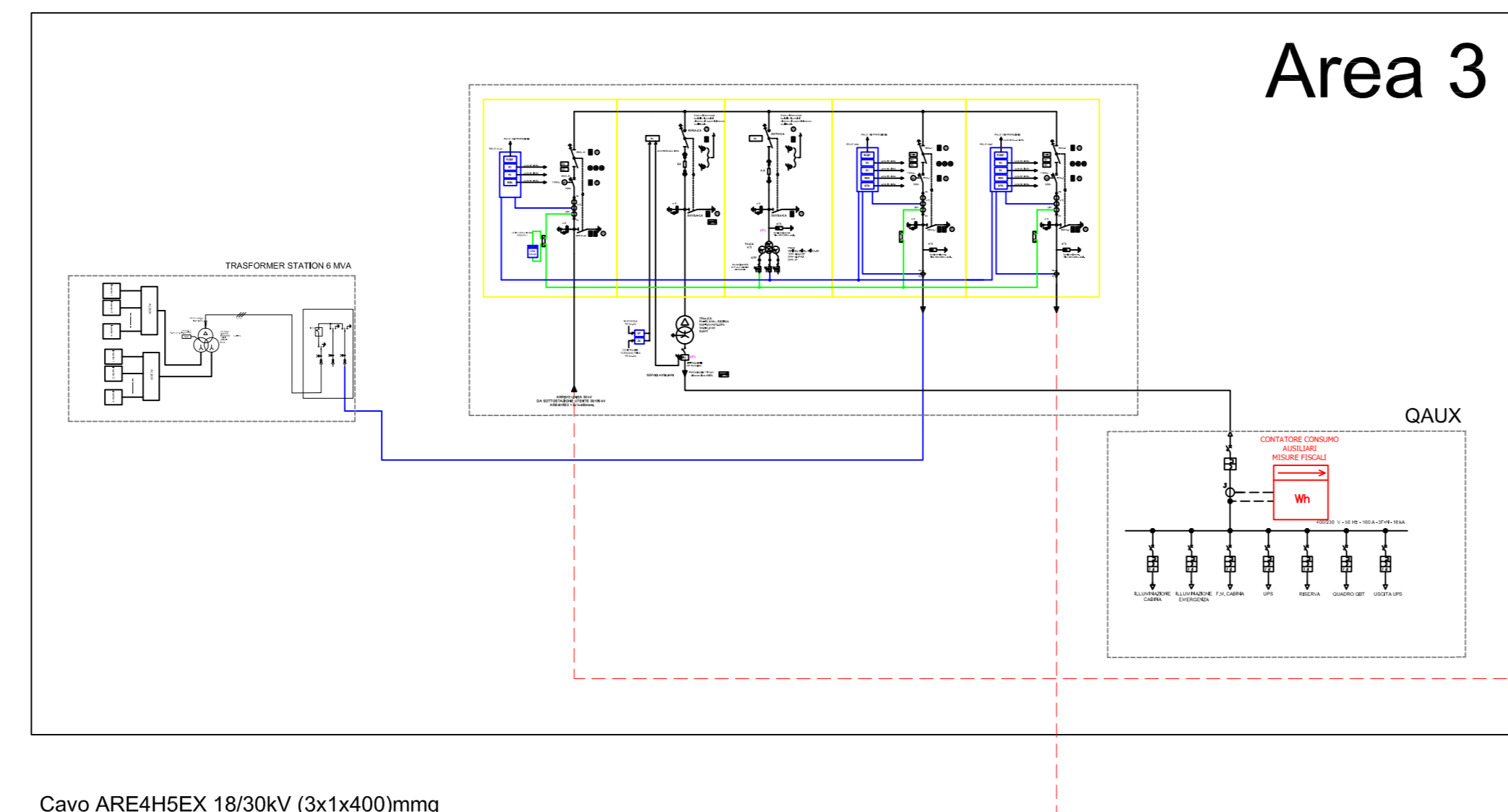


Cavo ARE4H5EX 18/30kV 2x(3x1x400) mmq

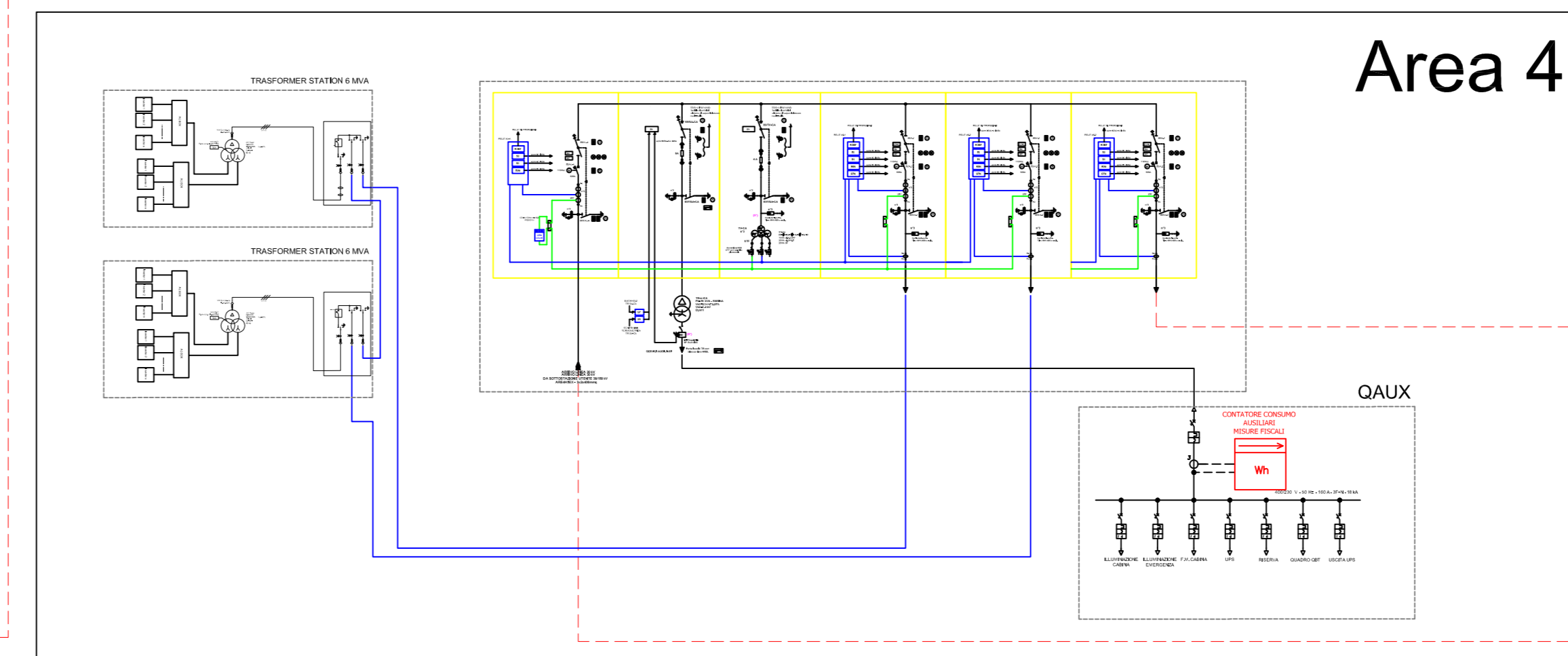
Cavo ARE4H5EX 18/30kV (3x1x400)mmq



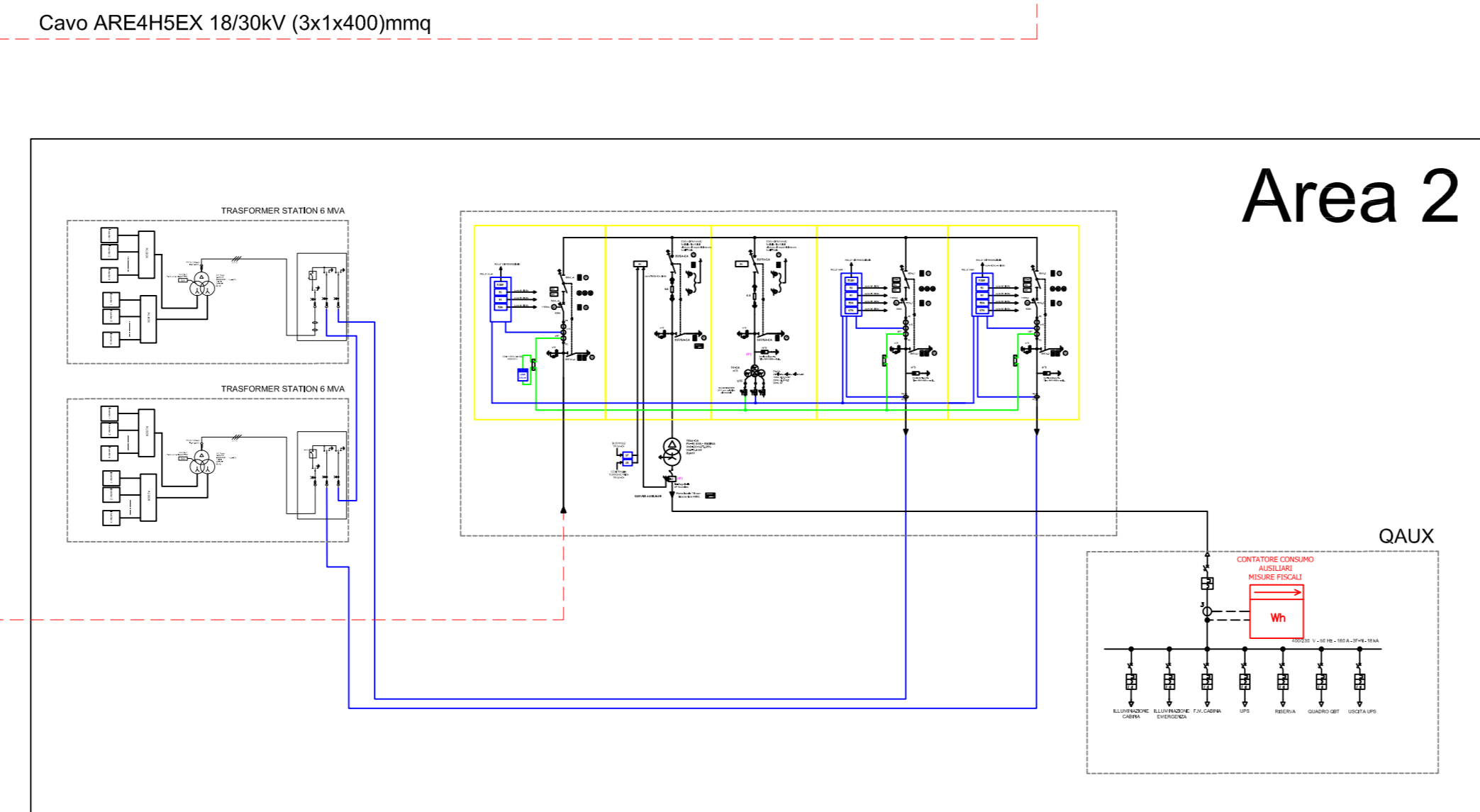
Area 1



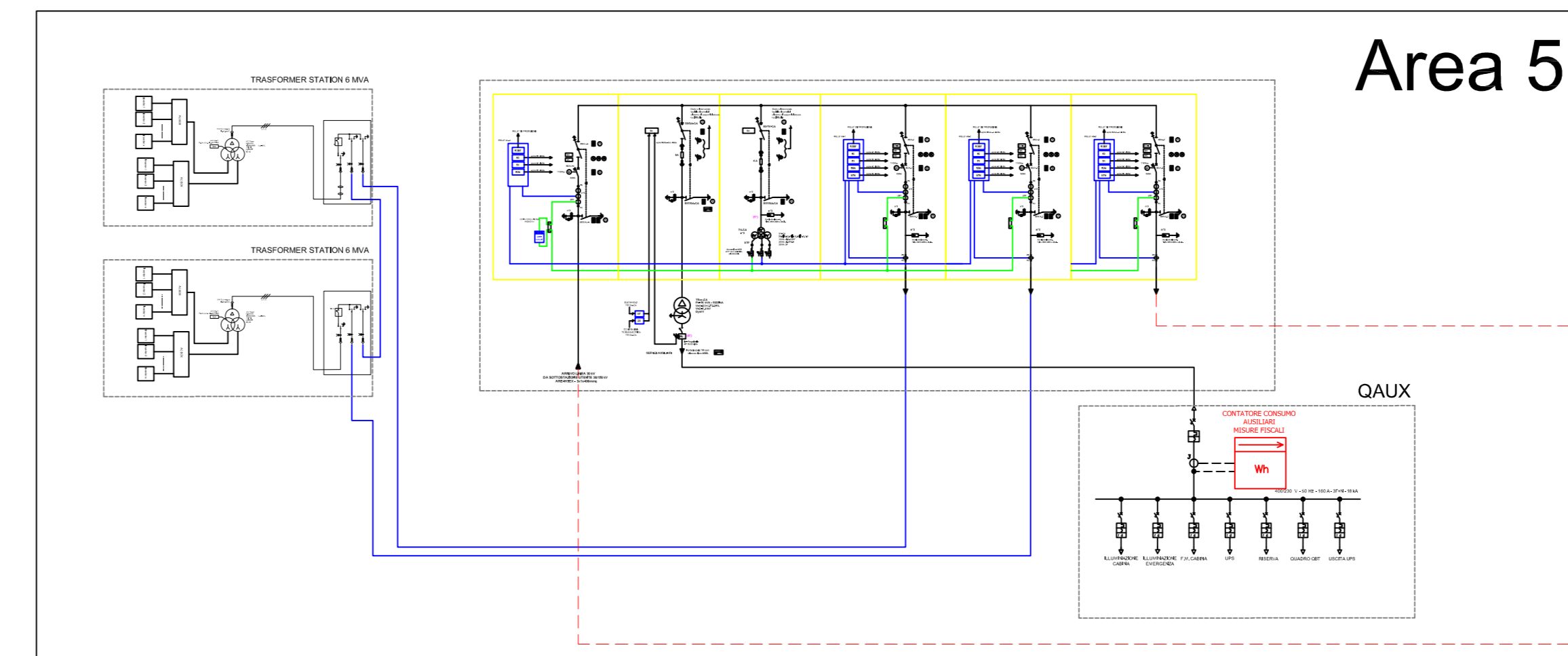
Area 3



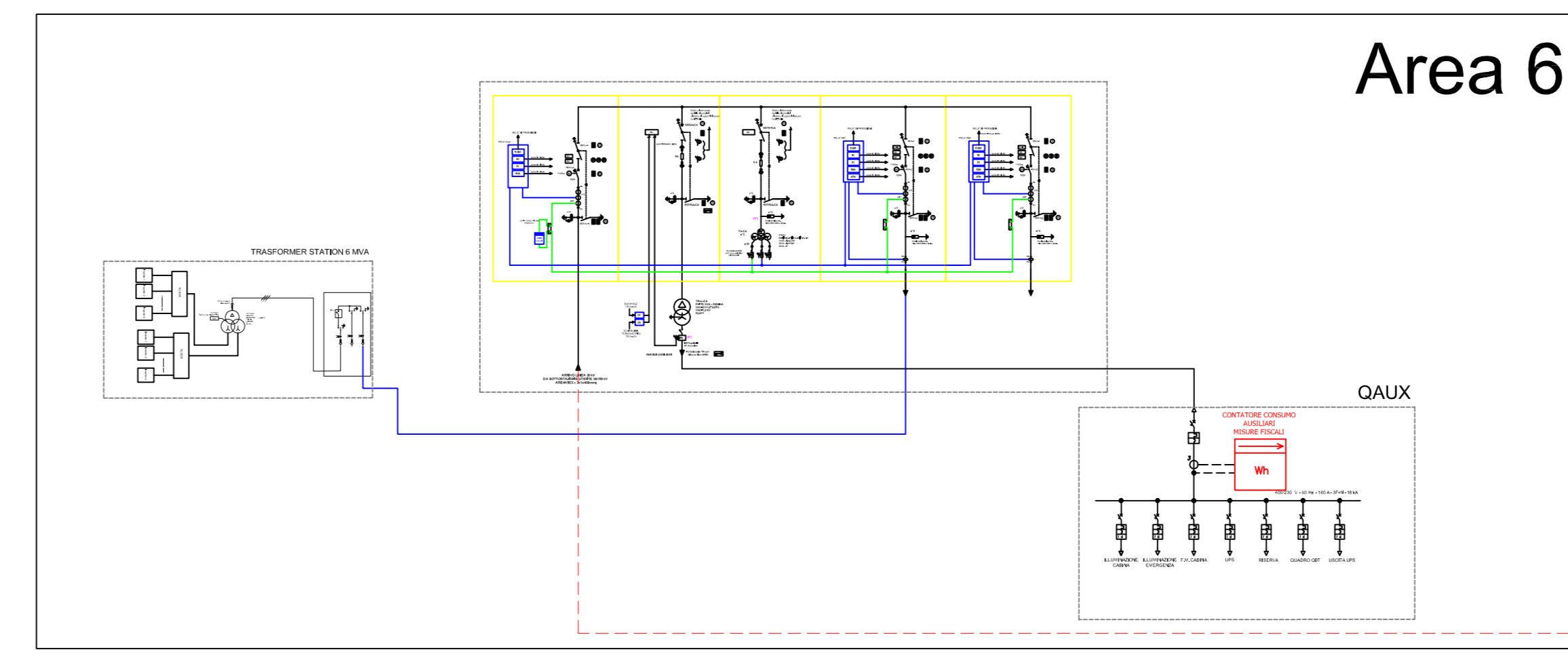
Area 4



Area 2



Area 5



Area 6

**Powertis**

PROPRONTE:

**AMBRA SOLARE 5 S.R.L.**

ROMA (RM) VIA VENTI SETTEMBRE 1 CAP 00187 ambrosolare5@legalm.it

**REGIONE MOLISE**  
PROVINCIA DI CAMPOBASSO

COMUNE DI URURI (CB)- SAN MARTINO IN PENSILIS (CB)- ROTELLO (CB)

Oggetto: **PROGETTO PER LA REALIZZAZIONE DI UN IMPIANTO AGROVOLTAIICO CON POTENZA DI PICCO PARI A 61,8 MWp e POTENZA DI IMMISSIONE PARI A 50 MW. UBICATO NEI COMUNI DI URURI (CB), SAN MARTINO IN PENSILIS (CB) E OPERE CONNESSE RICADENTI NEL COMUNE DI ROTELLO (CB)**

ELABORATO: SCHEMA ELETTRICO UNIFILARE D'IMPIANTO FOTOVOLTAICO

PROGETTAZIONE: **i-PROJECT S.R.L.**

ELABORATO:  
**E.2**

Elaborato da:  
Ing. Andrea Dovidio

SCALA:  
-

Verificato da:  
Ing. Andrea Dovidio

DATA:  
Ottobre 2021

Prot. int. n°: 0101

Rev.: 0

Mod.: 0

Pratica: Ururi

Archivio File

SPAZIO RISERVATO ALL'ENTE PUBBLICO

**i-Project**

Consulenza, Progettazione e Sviluppo Impianti ad Energia Rinnovabile  
Sede Legale: Via Del Vecchio Palermitano, 9-20121 Milano (MI)-P.A.I.A. 1102070995-PEC: i.project@legalm.it  
Sede Operativa: Via Bioglio n° 17-84044 Abanilla (SA)-info.marco@i-project.com - Cell. 328117245