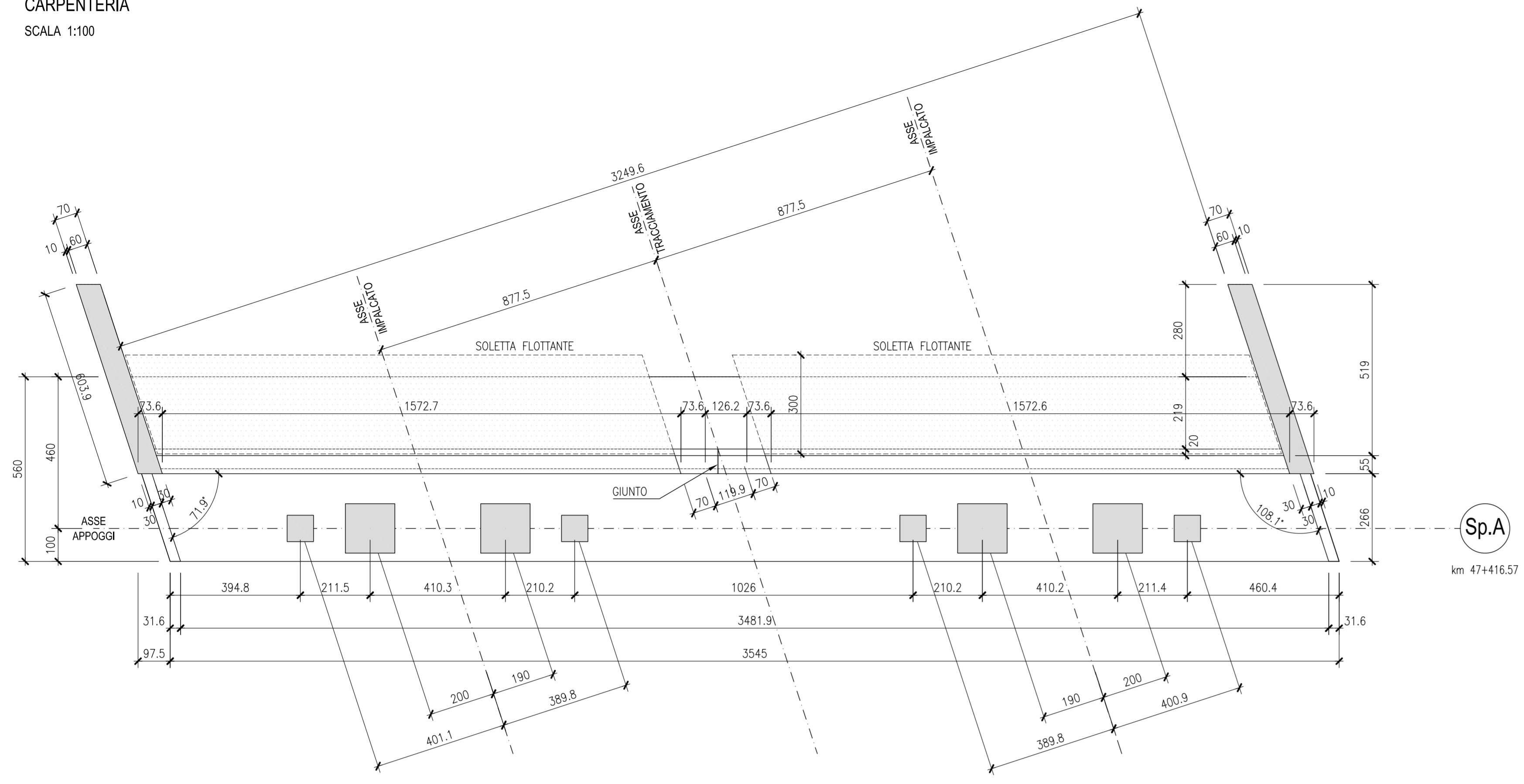
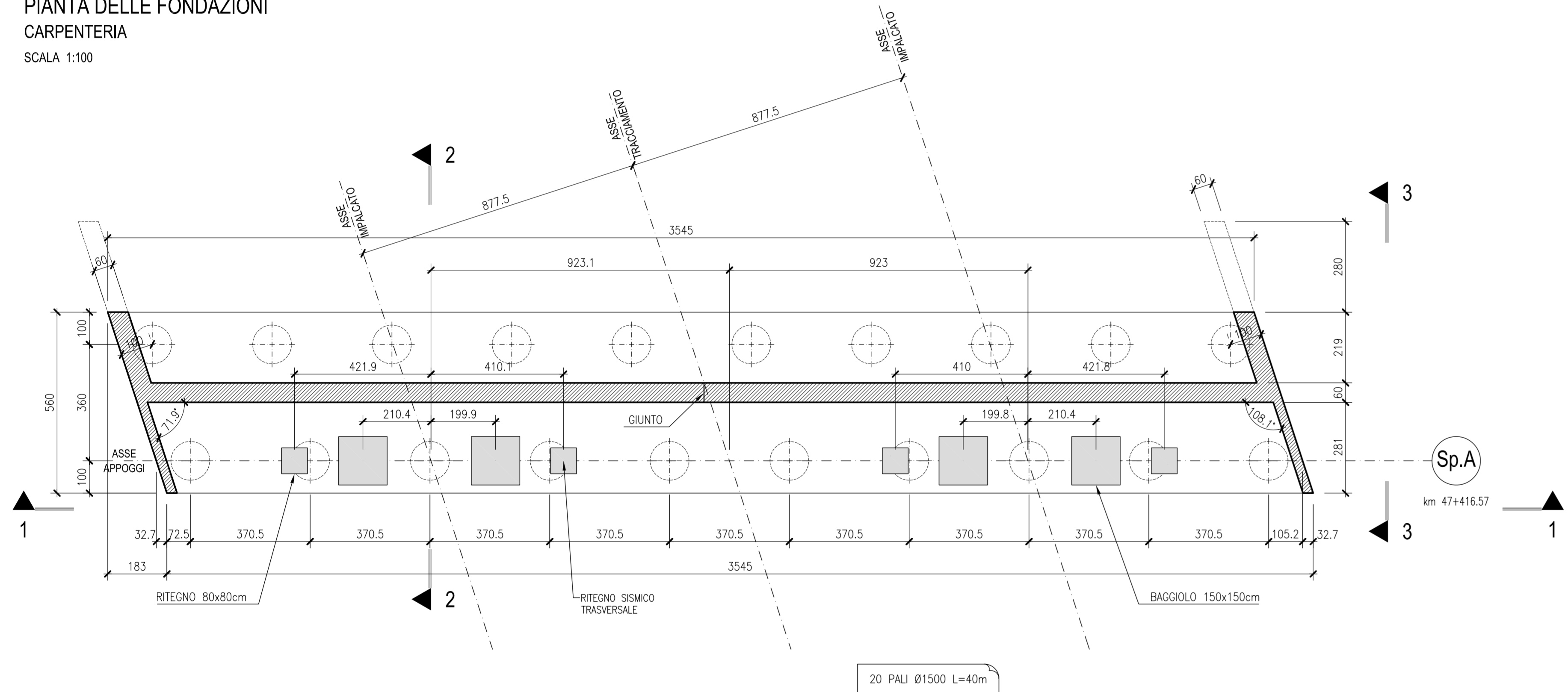


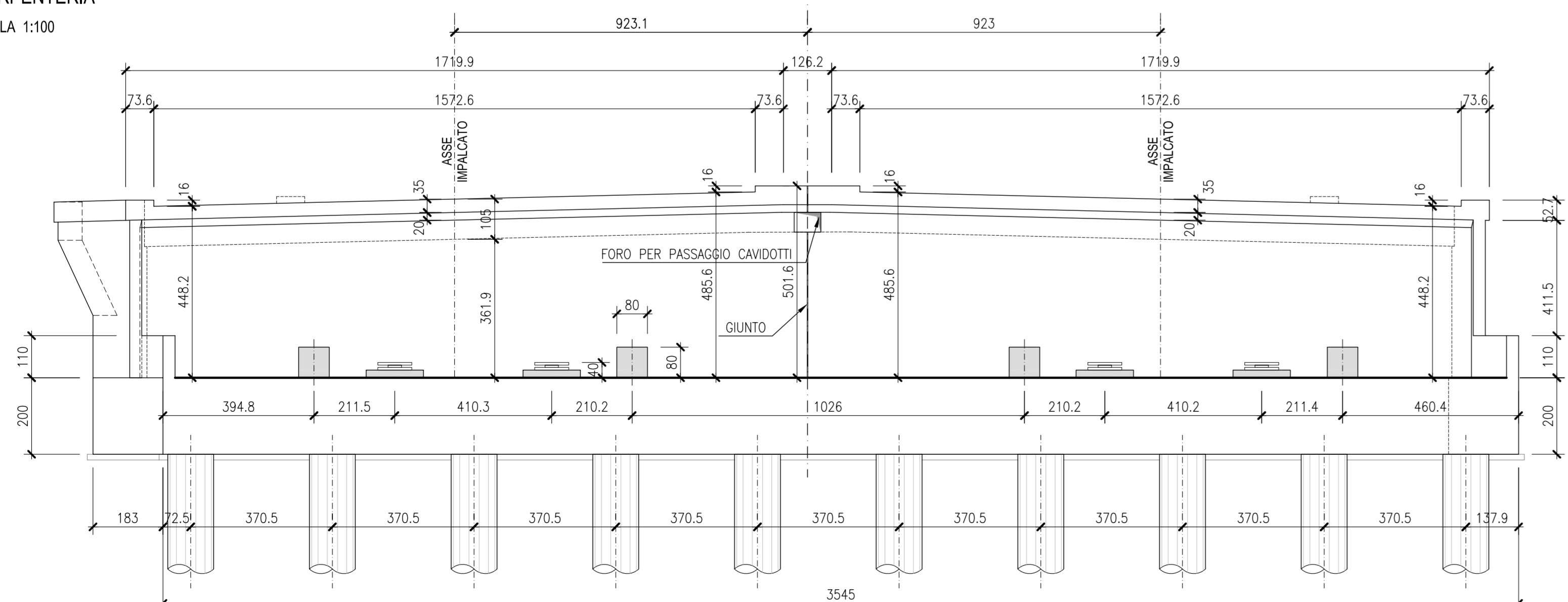
VISTA DALL' ALTO
CARPENTERIA
SCALA 1:100



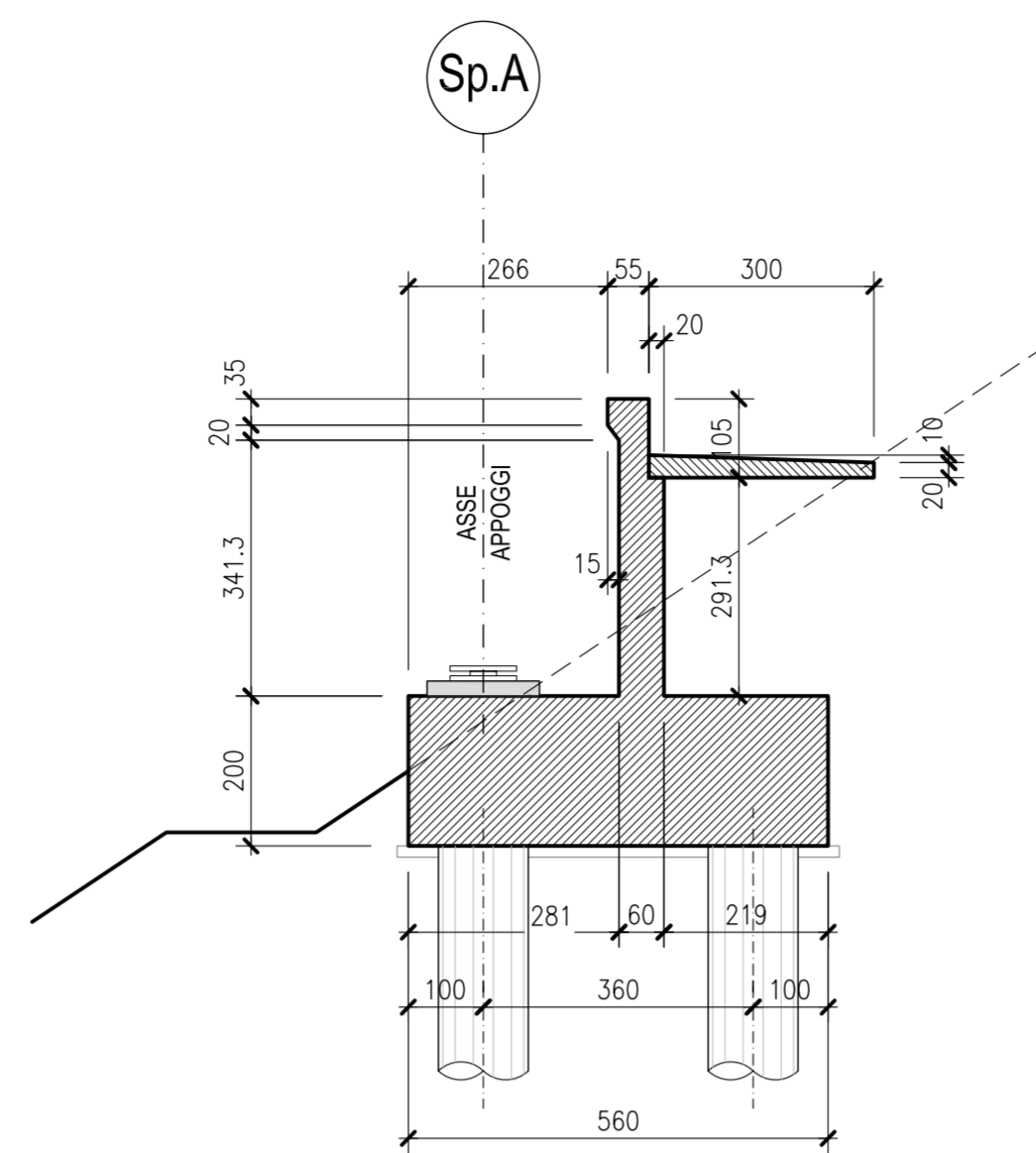
PIANTA DELLE FONDAZIONI
CARPENTERIA
SCALA 1:100



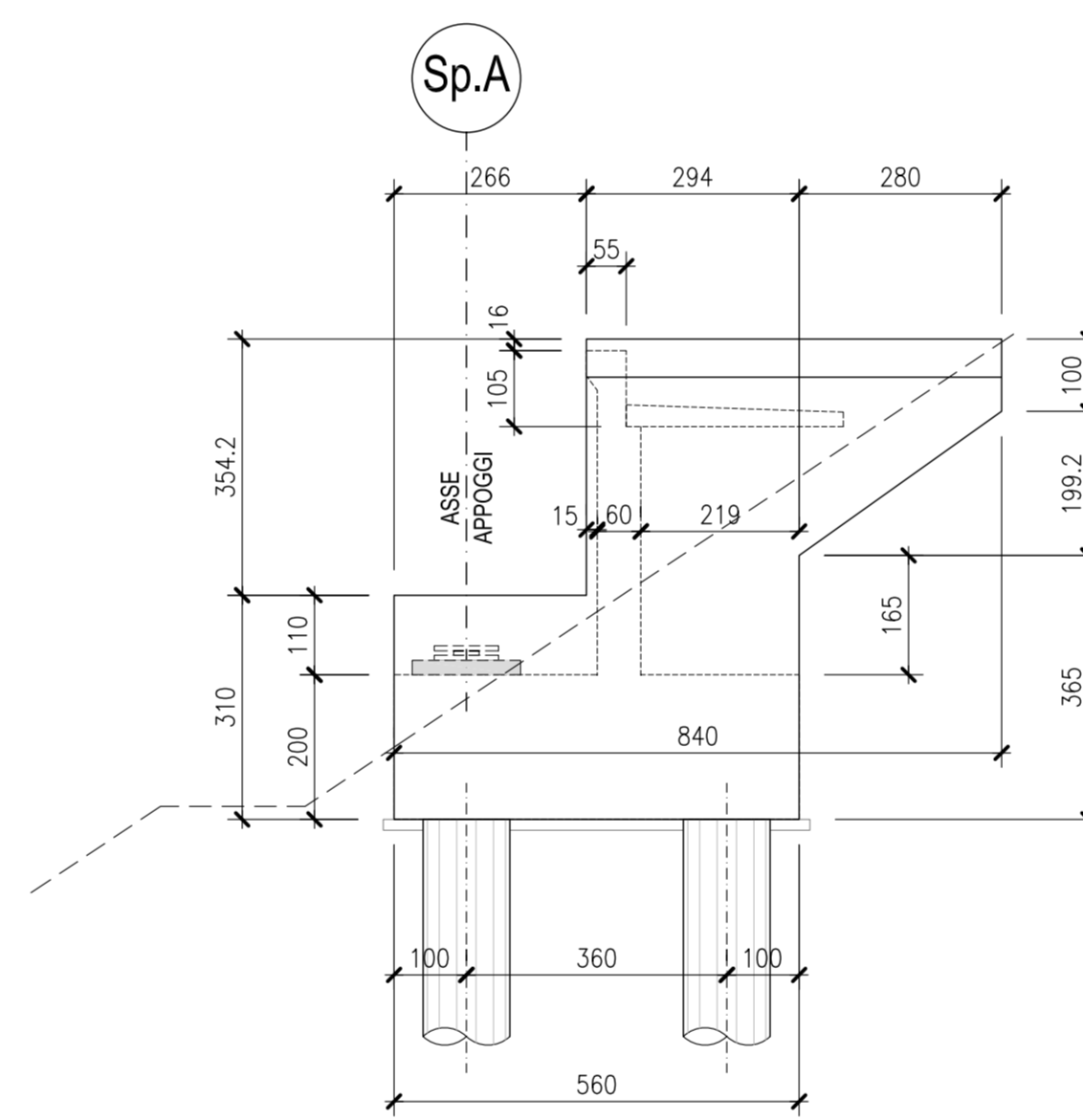
VISTA 1-1
CARPENTERIA
SCALA 1:100



SEZIONE 2-2
CARPENTERIA
SCALA 1:100

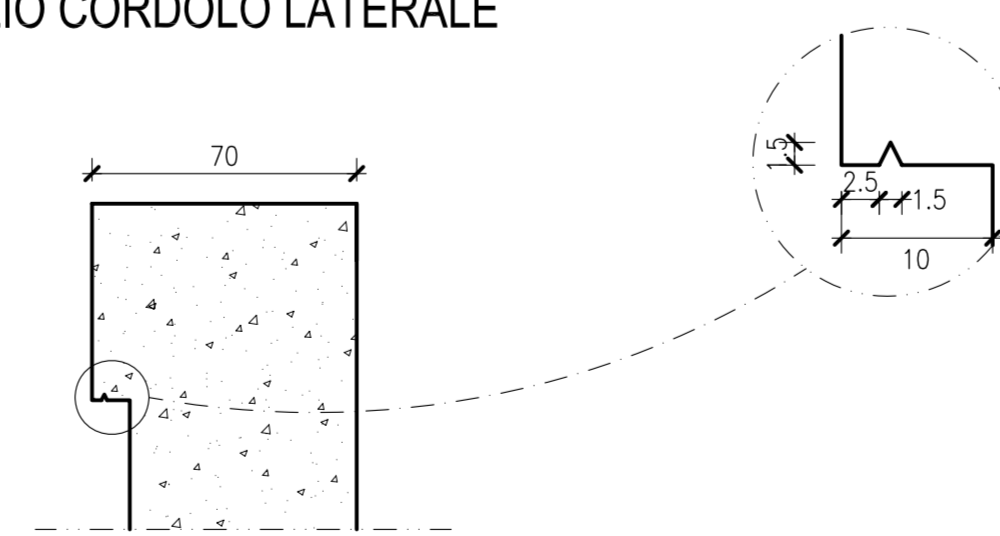


VISTA 3-3
CARPENTERIA
SCALA 1:100



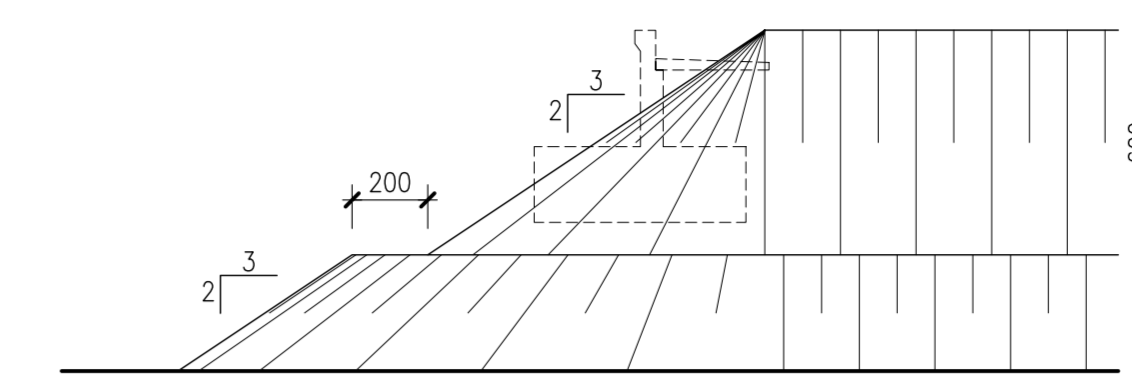
DETTAGLIO CORDOLO LATERALE

SCALA 1:20

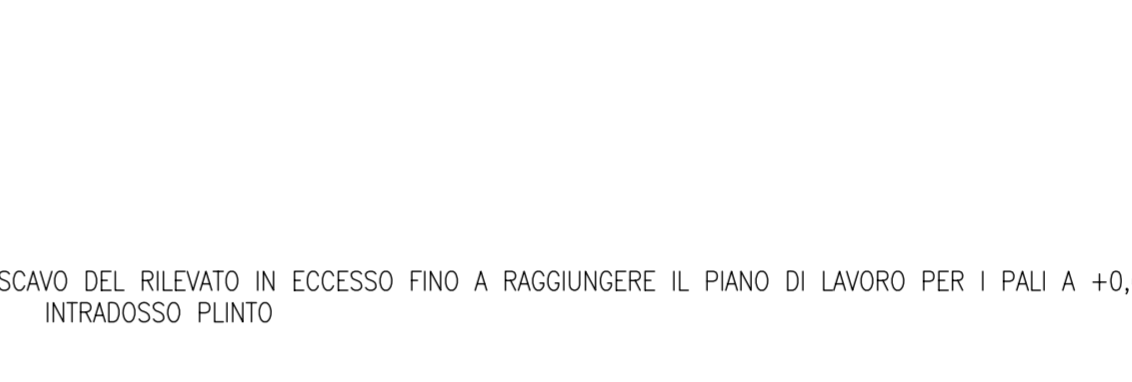


FASI ESECUTIVE SPALLA
SCALA 1:200

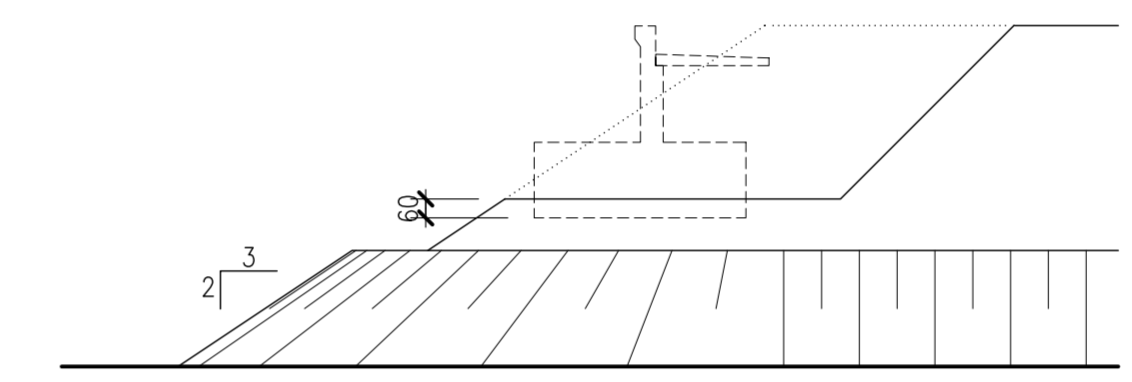
1. ESECUZIONE DEL RILEVATO IN BASE ALLE INDICAZIONI GEOTECNICHE



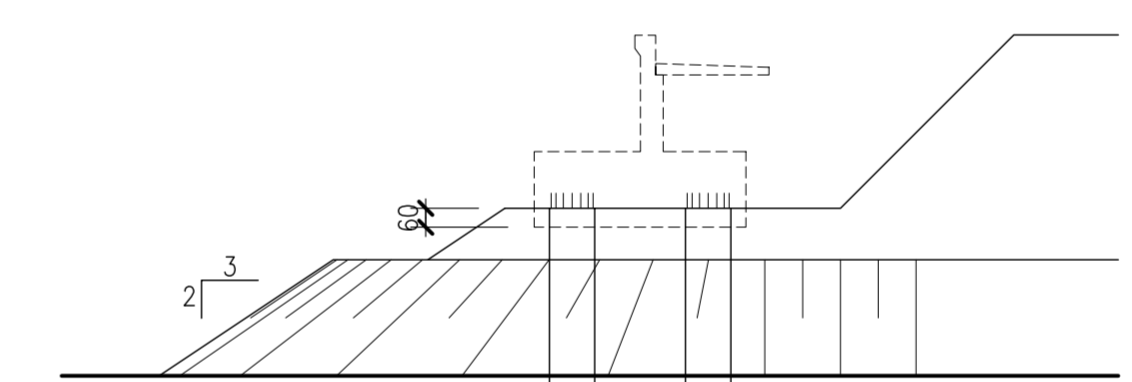
2. ATTESA DEI TEMPI PER L'ESAURIMENTO DEI CEDIMENTI DI CONSOLIDAZIONE



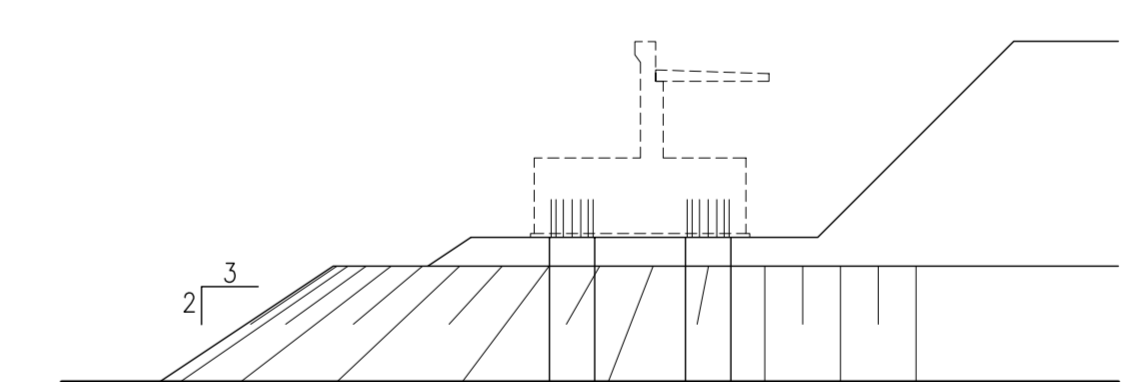
3. SCAVO DEL RILEVATO IN ECCESSO FINO A RAGGIUNGERE IL PIANO DI LAVORO PER I PALI A +0.60m DA INTRADOSSO PLINTO



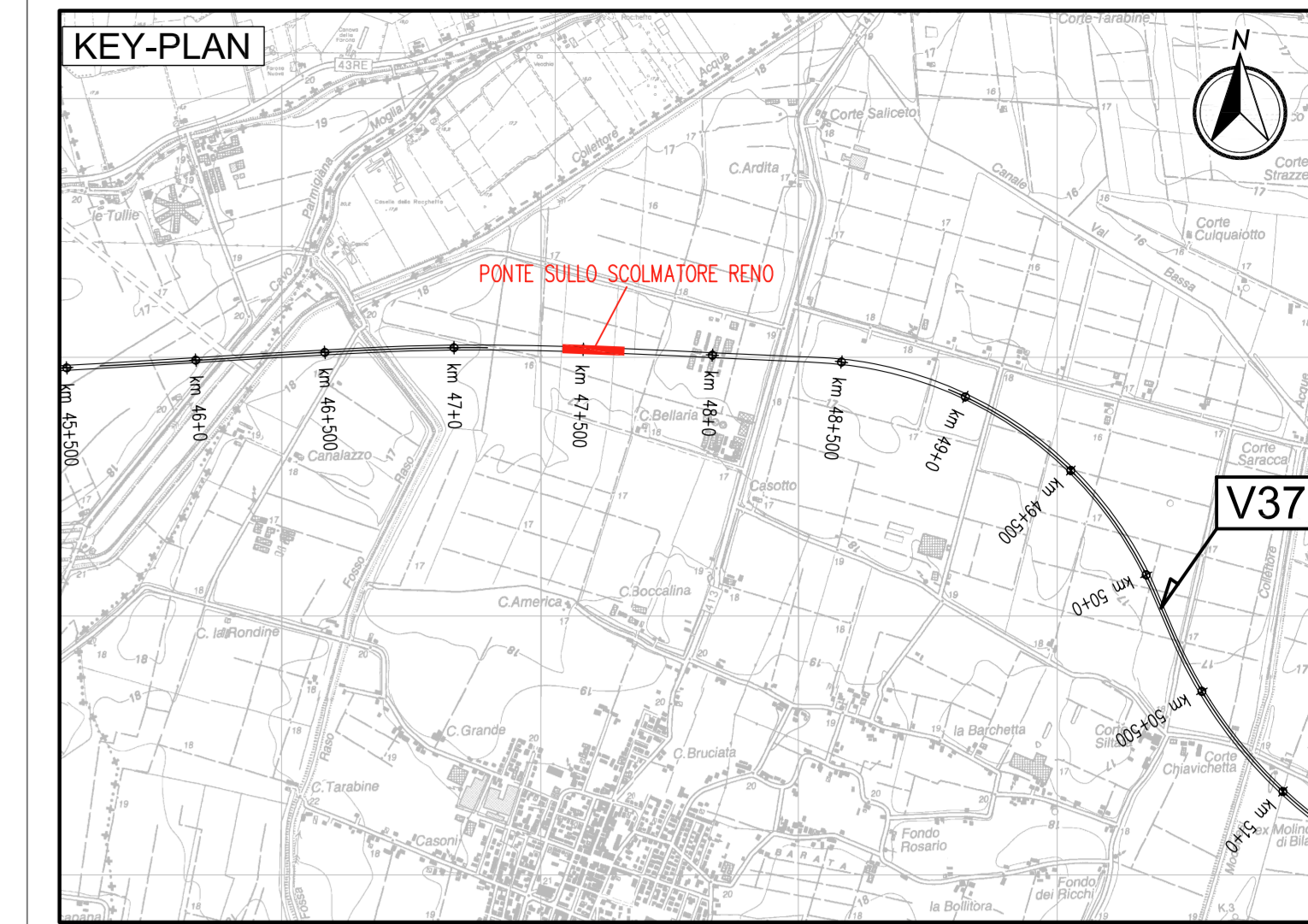
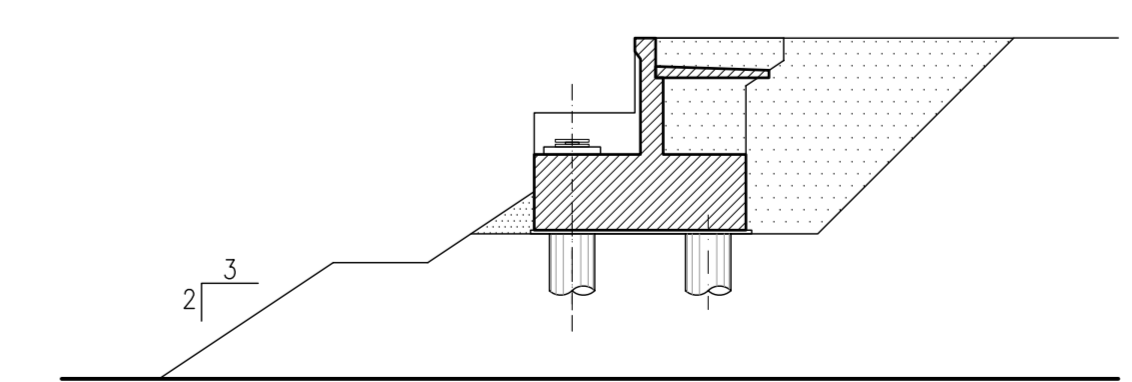
4. ESECUZIONE DEI PALI



5. SCAVO FINO AD INTRADOSSO PLINTO E SCARITTOZZATURA PALI



6. ESECUZIONE DELLA SPALLA E DEL RINTERRO



LEGENDA



ELABORATI DI RIFERIMENTO

PD_0_A44_APO18_0_OM_RG_01 RELAZIONE ILLUSTRATIVA
PD_0_A44_APO18_0_OM_RC_01 RELAZIONE DI CALCOLO

CARATTERISTICHE DEI MATERIALI

PD_0_0000_0000_0_GE_TB_01 TABELLA MATERIALI E CLASSI DI ESPOSIZIONE CALCESTRUZZO
PD_0_0000_0000_0_GE_KT_02 VITA UTILE E CLASSI D'USO DELLE OPERE

NOTE

LE QUOTE SONO ESPRESSE IN CM (SALVO OVE DIVERSAMENTE INDICATO)
GLI ANGOLI SONO ESPRESI IN GRADI CENTESIMALI
(*) MISURA RIFERITA ALLA PROIEZIONE IN ASSE TRACCIATO STRADALE

IL CONCEDENTE: Regione Emilia-Romagna

IL CONCESSIONARIO: ARC AUTOSTRADA REGIONALE CISPADANA

AUTOSTRADA REGIONALE CISPADANA DAL CASELLO DI REGGIOLO-ROLO SULLA A22 AL CASELLO DI FERRARA SUD SULLA A13

CODICE C.U.P. E81808000060009

PROGETTO DEFINITIVO

ASSE AUTOSTRADALE (COMPRESIVO DEGLI INTERVENTI LOCALI DI COLLEGAMENTO VIARIO AL SISTEMA AUTOSTRADALE)
OPERE STRUTTURALI
OPERE D'ARTE MAGGIORI - PONTI
APO18 - PONTE SULLO SCOLMATORE Fiume Reno
SPALLA A

IL PROGETTISTA: Ing. Antonello Mezzalana
Albo Ing. Bologna n° 5225 A

RESPONSABILE INTEGRAZIONE PRESTAZIONI SPECIALISTICHE: Ing. Emilio Sali
Albo Ing. Reggio Emilia n° 945

IL CONCESSIONARIO: Autostrade Regionali Caspadea S.p.A. & consorzio Consorzio Ferrarese

Ing. Giancarlo Guadagnini
Albo Ing. Ravenna n° 700 A

G									
F									
E									
D									
C									
B									
A	17/04/2012	EMISSIONE					A. Fagnocchi	G. Guadagnini	E. Sali

IDENTIFICAZIONE ELABORATO: DESCRIZIONE: A. Fagnocchi G. Guadagnini E. Sali

NUM. PROVA: P1001

DATA: 17/04/2012

SCALE: 1:100

MAGGIO 2012