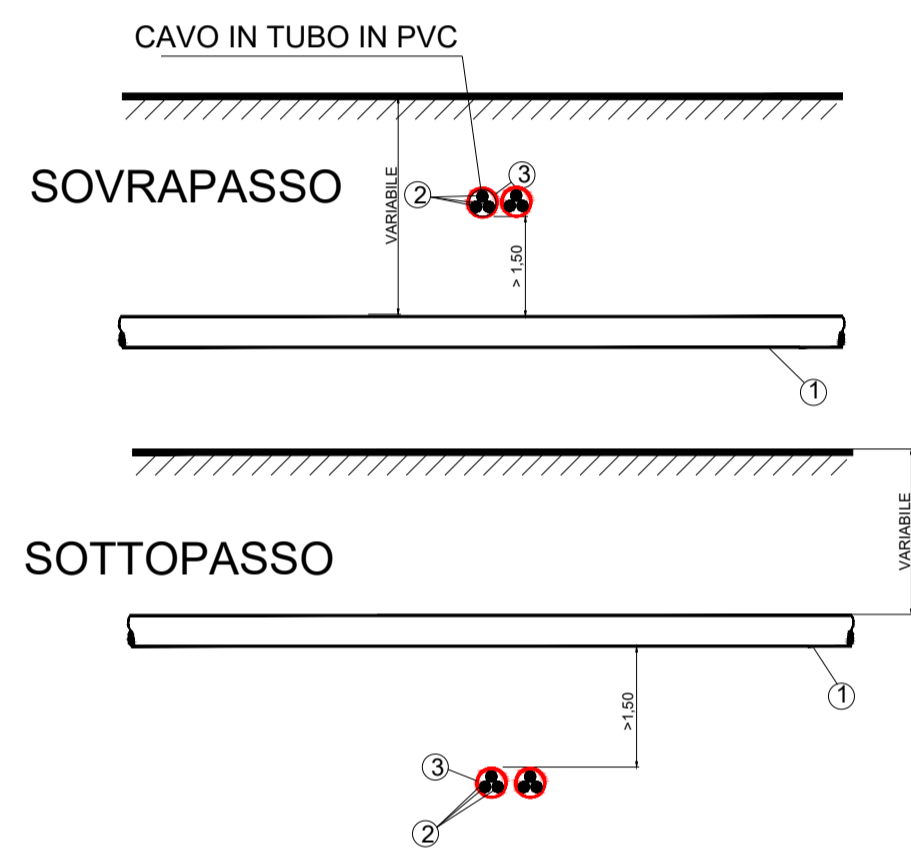
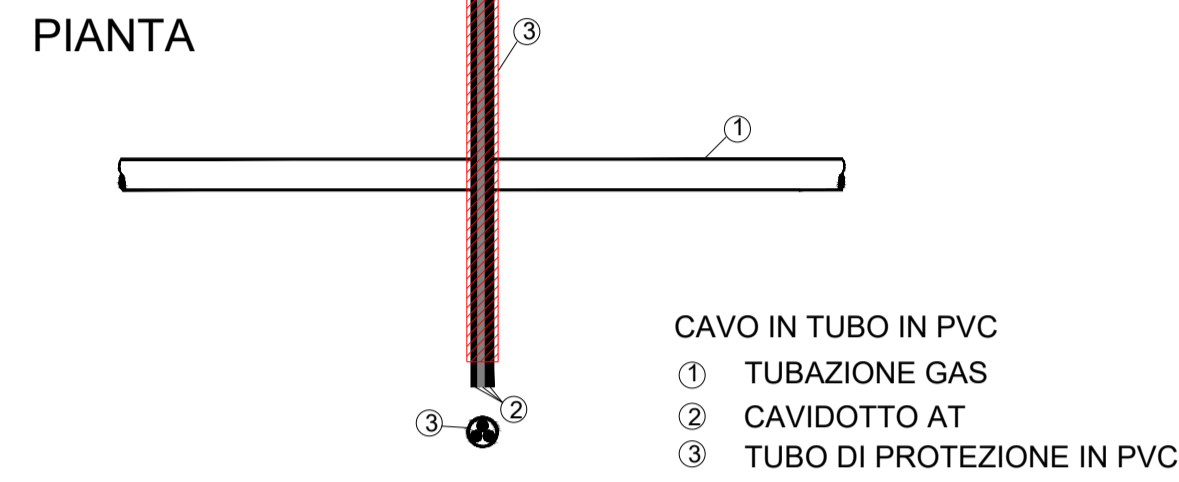
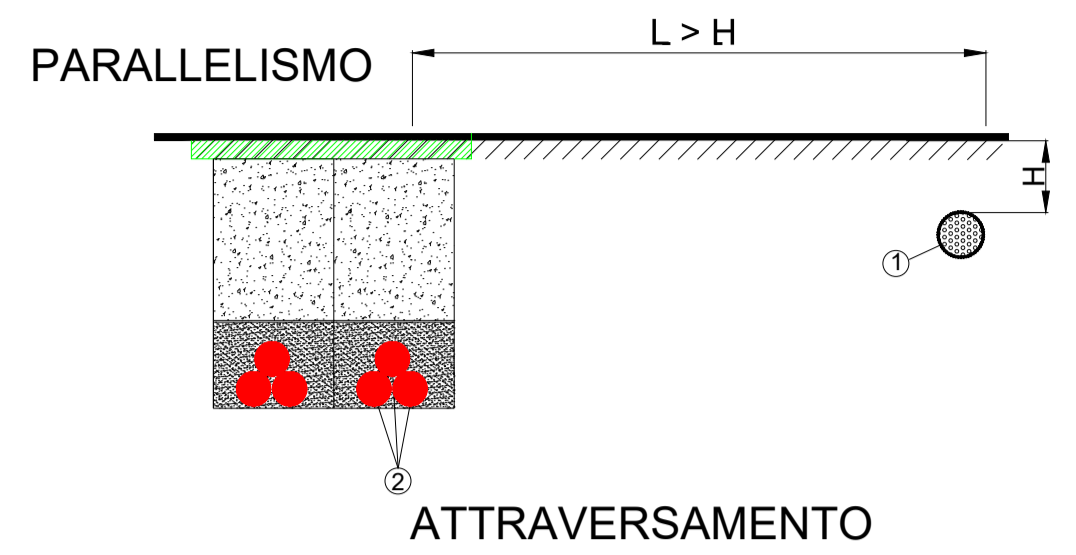
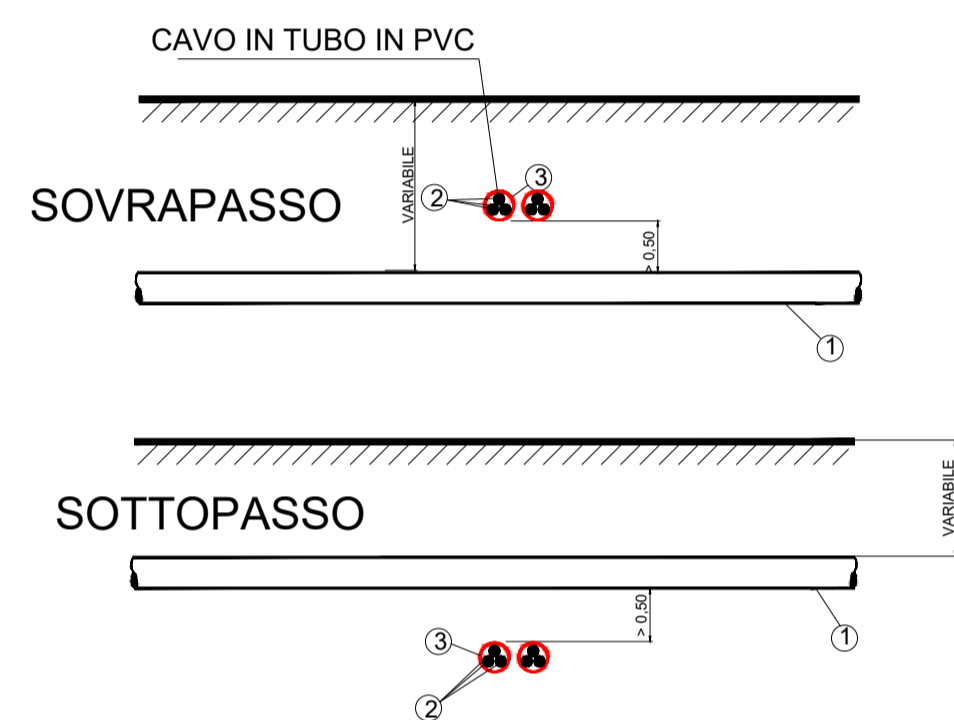
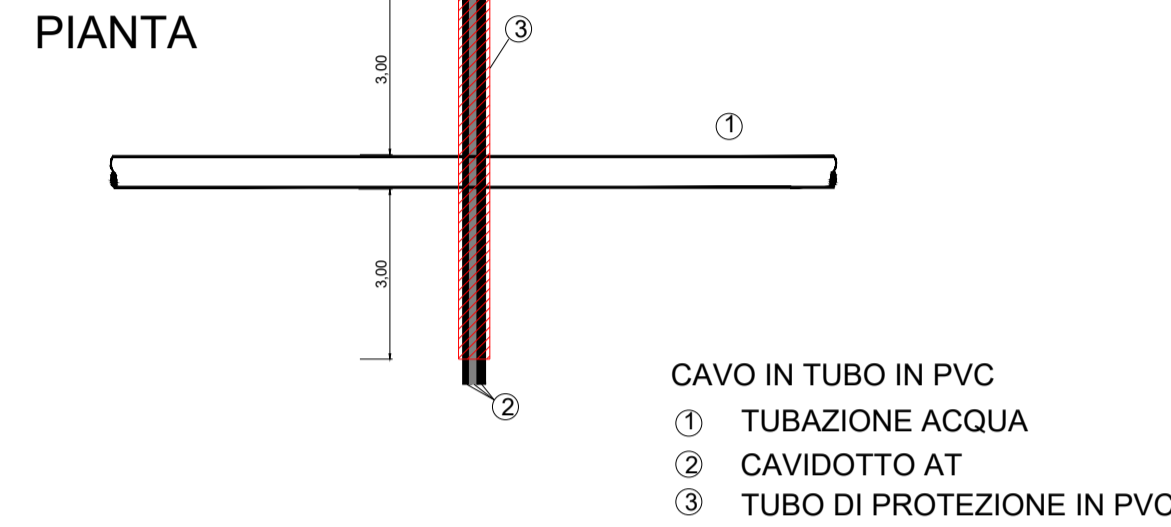
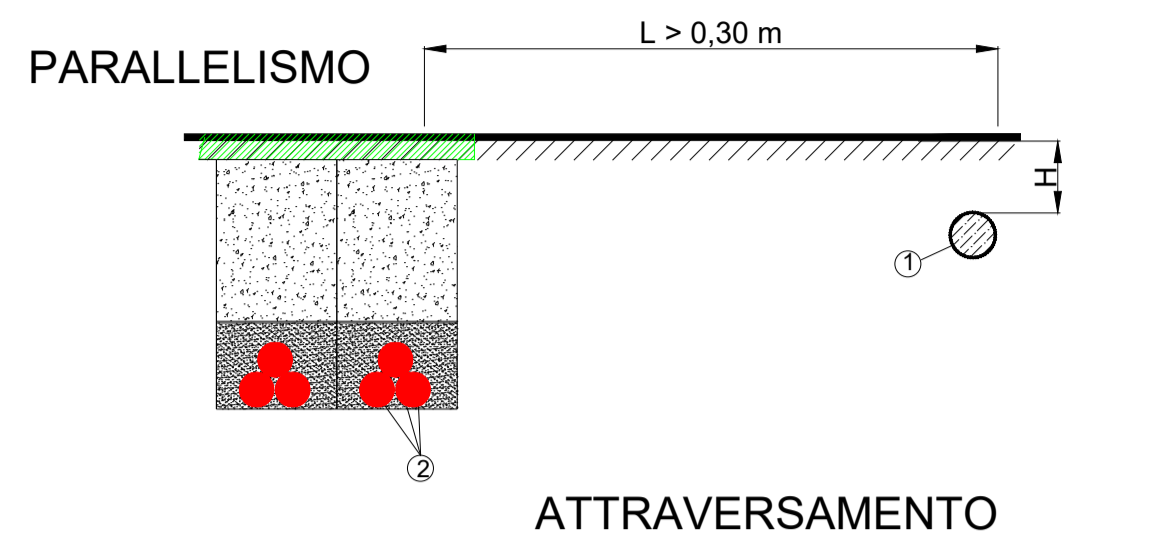


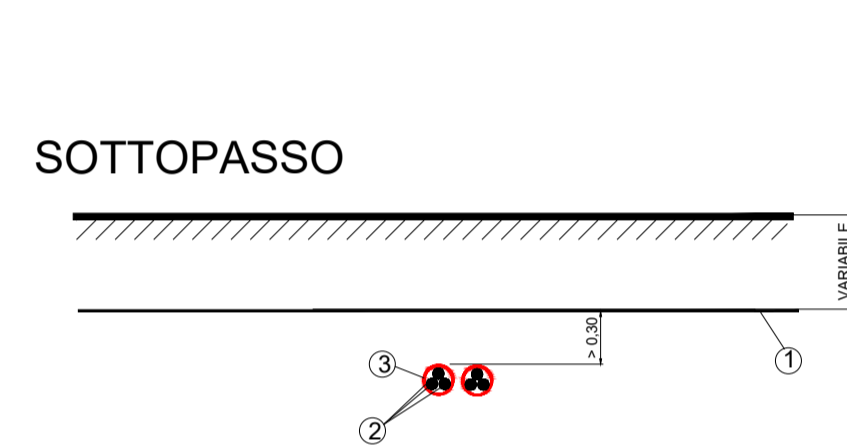
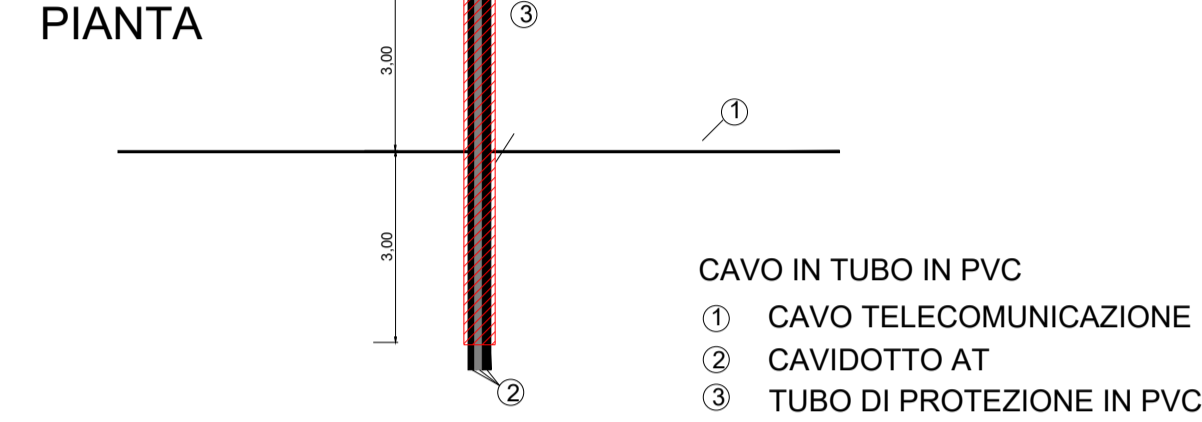
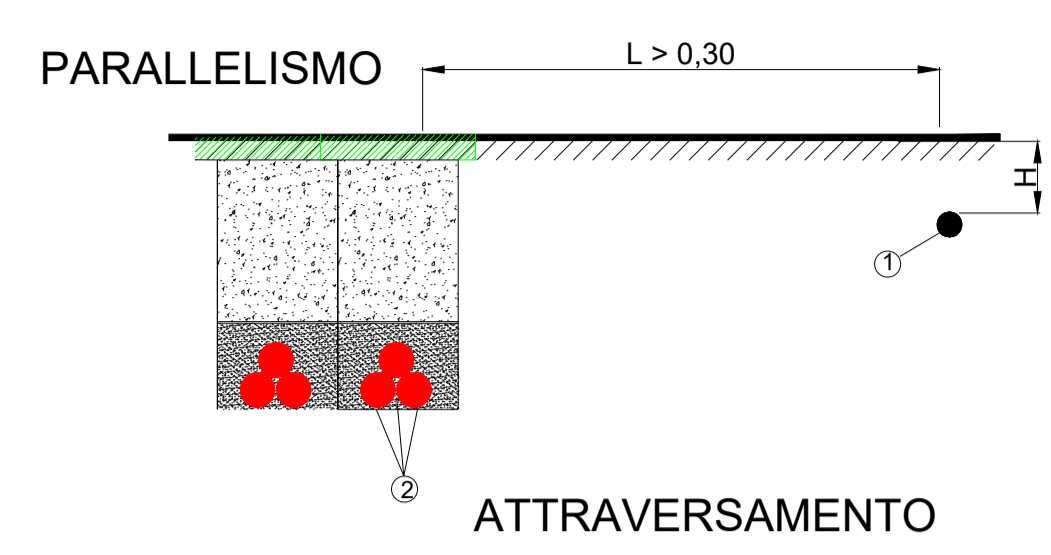
ATTRAVERSAMENTO TUBAZIONE GAS



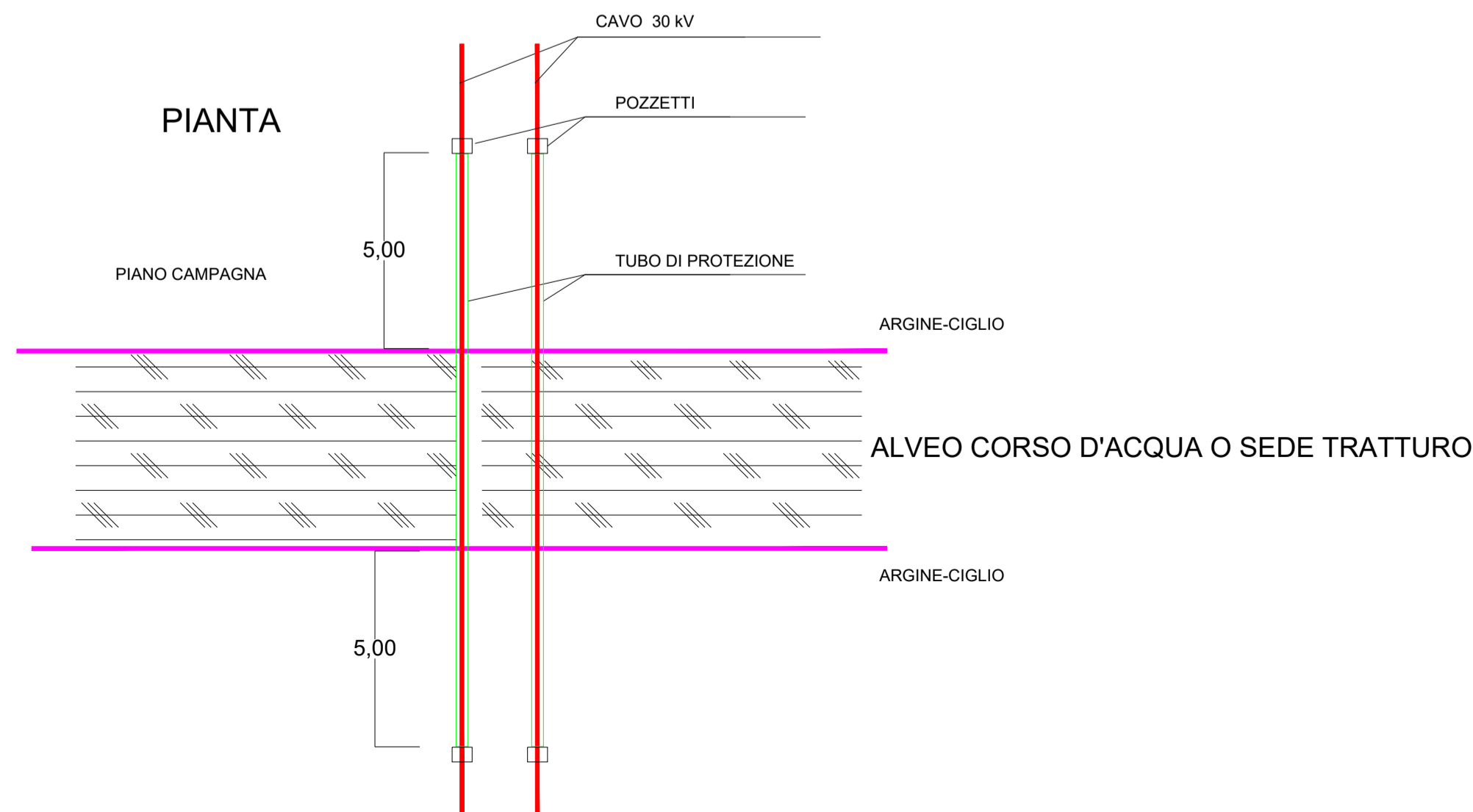
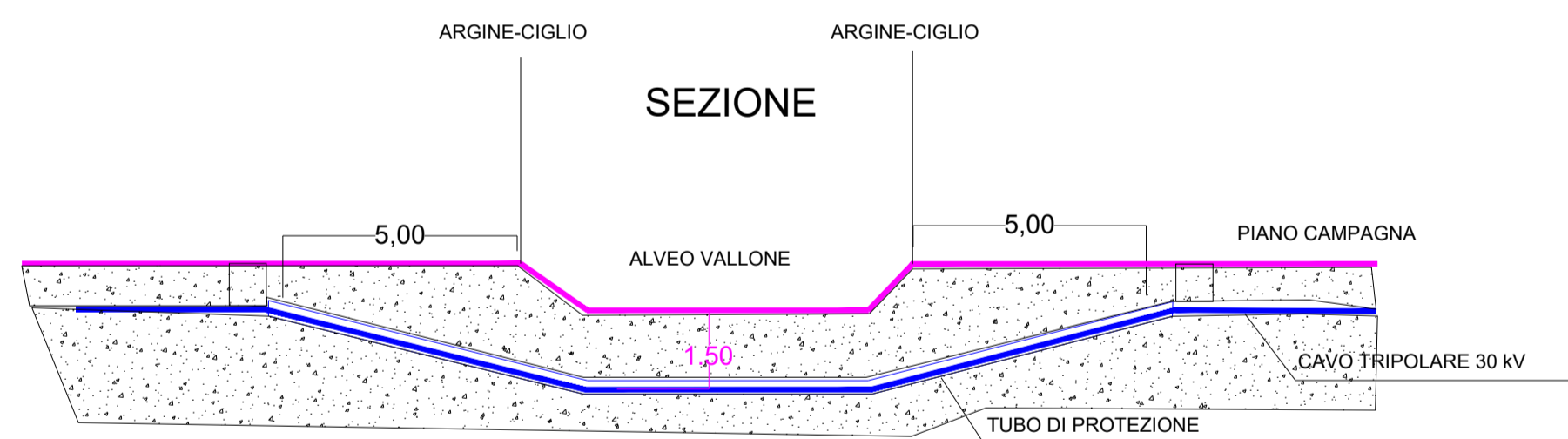
ATTRAVERSAMENTO TUBAZIONE ACQUA



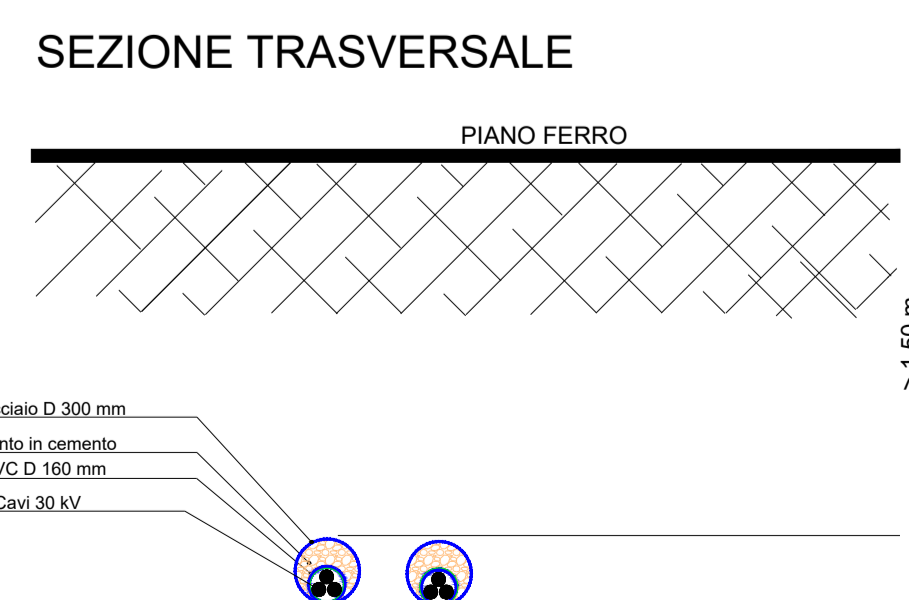
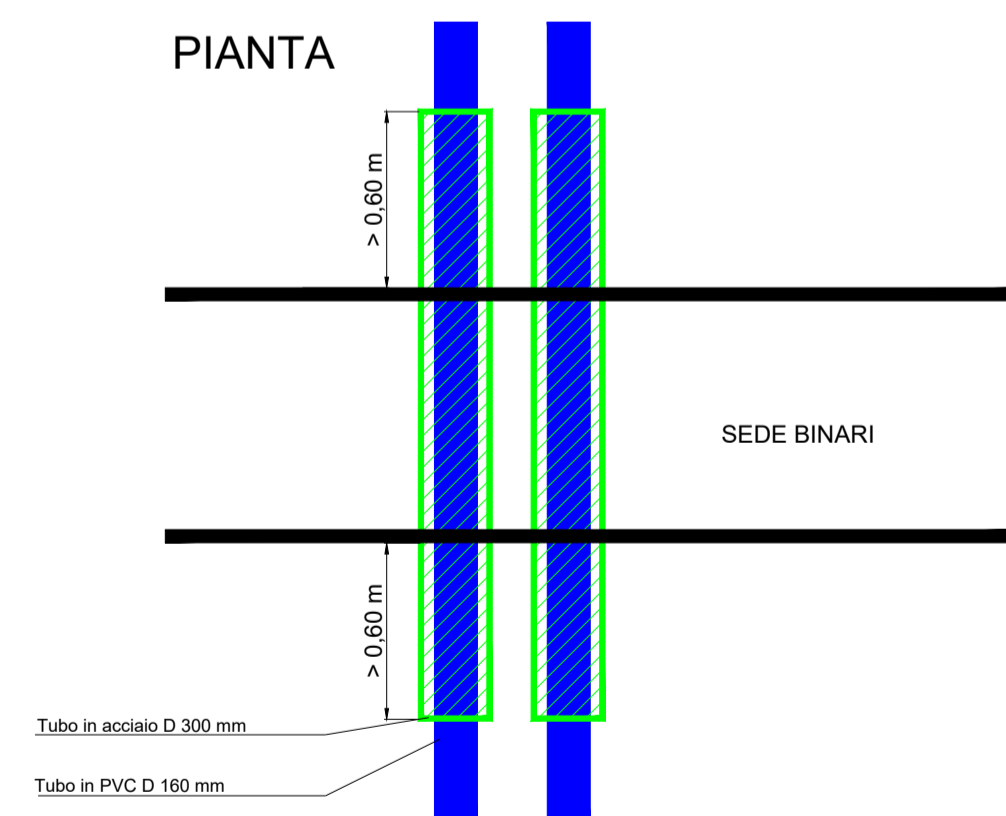
ATTRAVERSAMENTO CAVO TLC



ATTRAVERSAMENTO CANALE-TRATTURO



ATTRAVERSAMENTO FERROVIA



COMUNE DI BRINDISI

(Provincia di Brindisi)

PTO opere Rete elettrica Nazionale per connessione impianti fotovoltaici in Loc. C.da Vaccaro, C.da Baroni e C.da Casignano

Codifica: PFBR-D-G03
Descrizione: Tipici attraversamenti infrastrutture e servizi

Proponente:

GUARINI S.R.L.
Galleria Vintler 17 - IT 39100 Bolzano (BZ)
Tel +39 02 997 493 83
guarini.srl@pec.it

BARONI S.R.L.
Galleria Vintler 17 - IT 39100 Bolzano (BZ)
Tel +39 02 997 493 83

DEPALMA S.R.L.
Galleria Vintler 17 - IT 39100 Bolzano (BZ)
Tel +39 02 997 493 83
pec: depalma.srl@pec.it

Progettazione opere di rete

INSE S.R.L.
Via San Giacomo dei Capri, 38
80138 - NAPOLI
Tel. 081 5797998 - e-mail: inse.srl@virgilio.it

INGEGNERI DELLA PROVINCIA DI BRINDISI
SEZIONE A
PROFESSIONE
17370

REVISIONI	N.	DATA	DESCRIZIONE	ELABORATO	VERIFICATO	APPROVATO
01	03.02.2020		Modifica cartiglio per nuovi proponenti	N. GALDIERO	F. DI MASO	GUARINI SRL - DEPALMA SRL - BARONI SRL
00	31.05.2019		PRIMA EMISSIONE	N. GALDIERO	F. DI MASO	GUARINI SRL - DEPALMA SRL - SOLAR KONZEPT ITALIA SRL

TIPOLOGIA DELL'ELABORATO	FORMATO	SCALA	FOGLIO
DISEGNO	A1	---	1 / 1