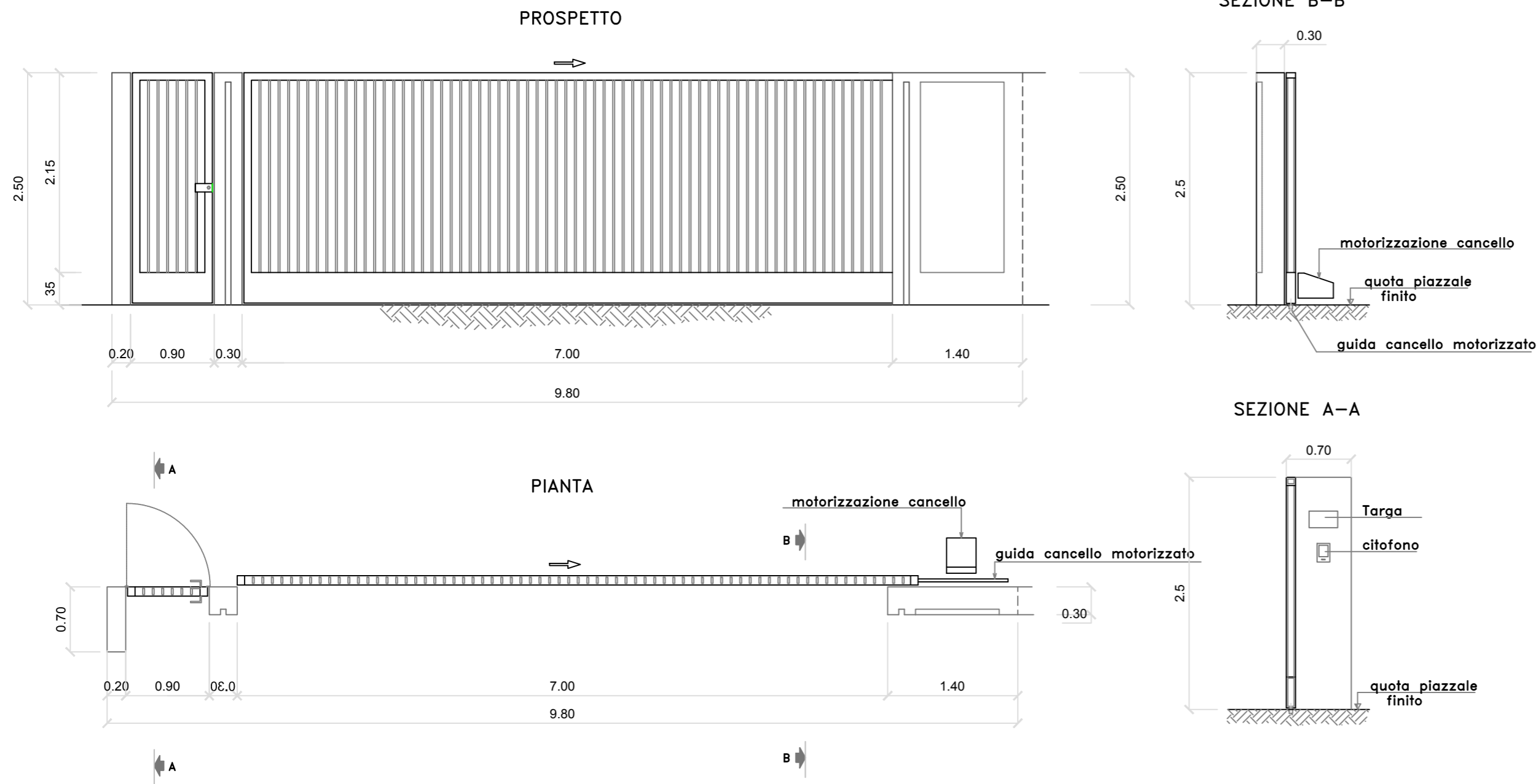


# CANCELLO



# COMUNE DI BRINDISI

(Provincia di Brindisi)

PTO opere Rete elettrica Nazionale per connessione impianti fotovoltaici in Loc. C.da Vaccaro, C.da Baroni e C.da Casignano

Codifica <b>PFBR-D-T09</b>	Descrizione <b>Cancello-recinzione e paline illuminazione</b>
-------------------------------	--

Proponente



**GUARINI S.R.L.**  
Galleria Vintler 17 - IT 39100 Bolzano (BZ)  
Tel +39 02 997 493 83  
guarini.srl@pec.it



**SOLAR-KONZEPT ITALIA S.R.L.**  
Galleria Vintler 17 - IT 39100 Bolzano (BZ)  
Tel +39 3409196155  
www.solar-konzept.de  
info@solar-konzept.it



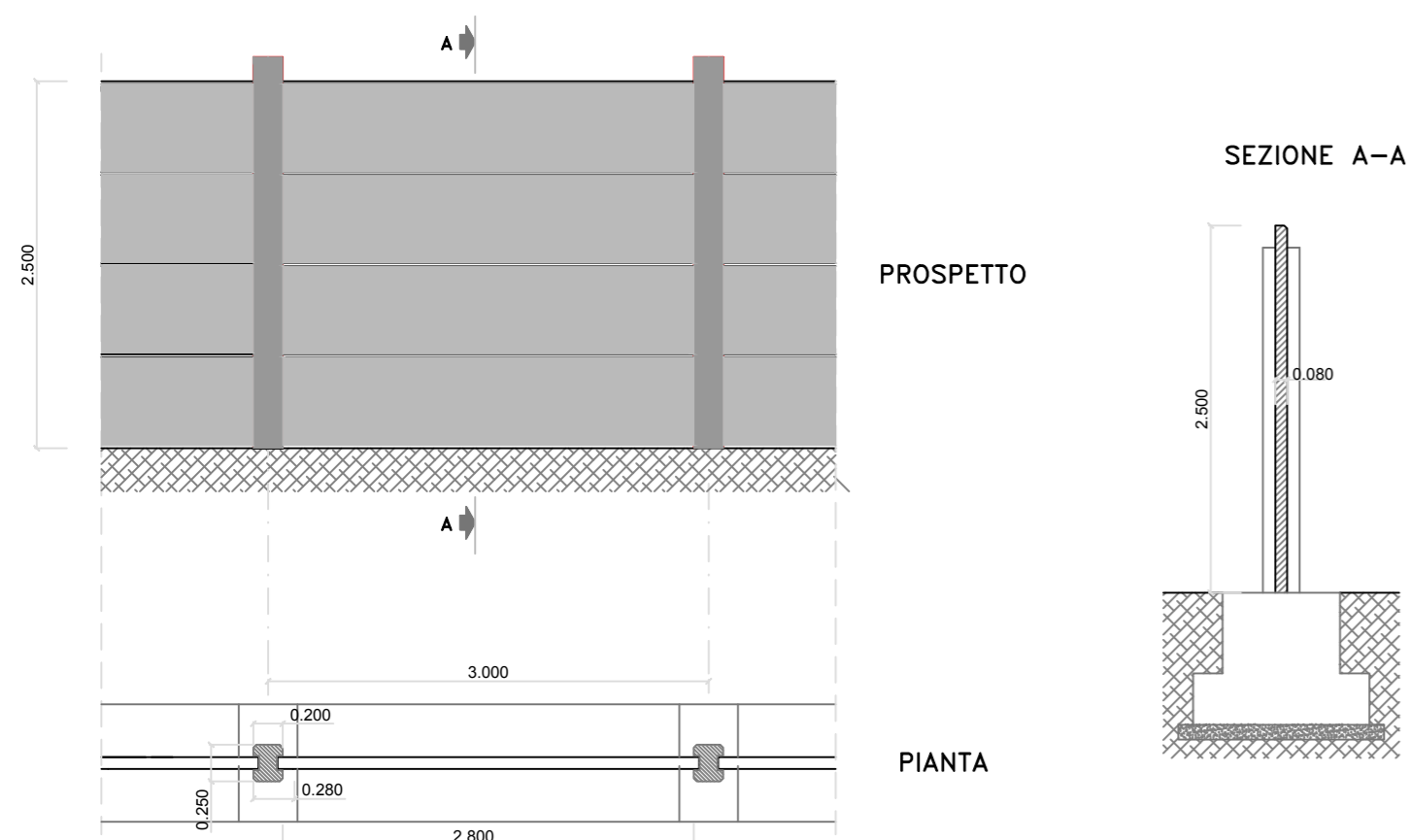
**DEPALMA S.R.L.**  
Galleria Vintler 17 - IT 39100 Bolzano (BZ)  
Tel +39 0299749383  
pec: depalma.srl@pec.it

Progettazione opere di rete

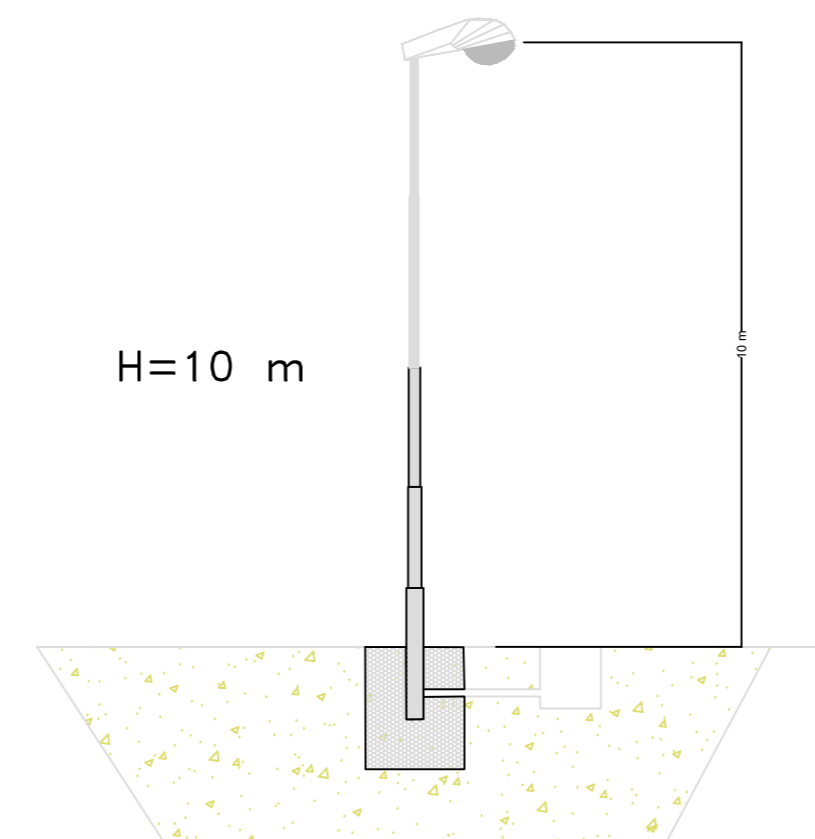


**INSE S.R.L.**  
Via San Giacomo dei Capri, 38  
80128 - NAPOLI  
Tel. 081 5797998 - e-mail: inse.srl@virgilio.it

# RECINZIONE



# PALINA DI ILLUMINAZIONE



REVISIONI		DESCRIZIONE	ELABORATO	VERIFICATO	APPROVATO
00	31.05.2019	PRIMA EMISSIONE	N. GALDIERO	F. DI MASO	GUARINI S.R.L. - DEPALMA S.R.L. - SOLAR KONZEPT ITALIA S.R.L.
N.	DATA	DESCRIZIONE	ELABORATO	VERIFICATO	APPROVATO

TIPOLOGIA DELL'ELABORATO	FORMATO	SCALA	FOGLIO
DISEGNO	A2	--	1 / 1