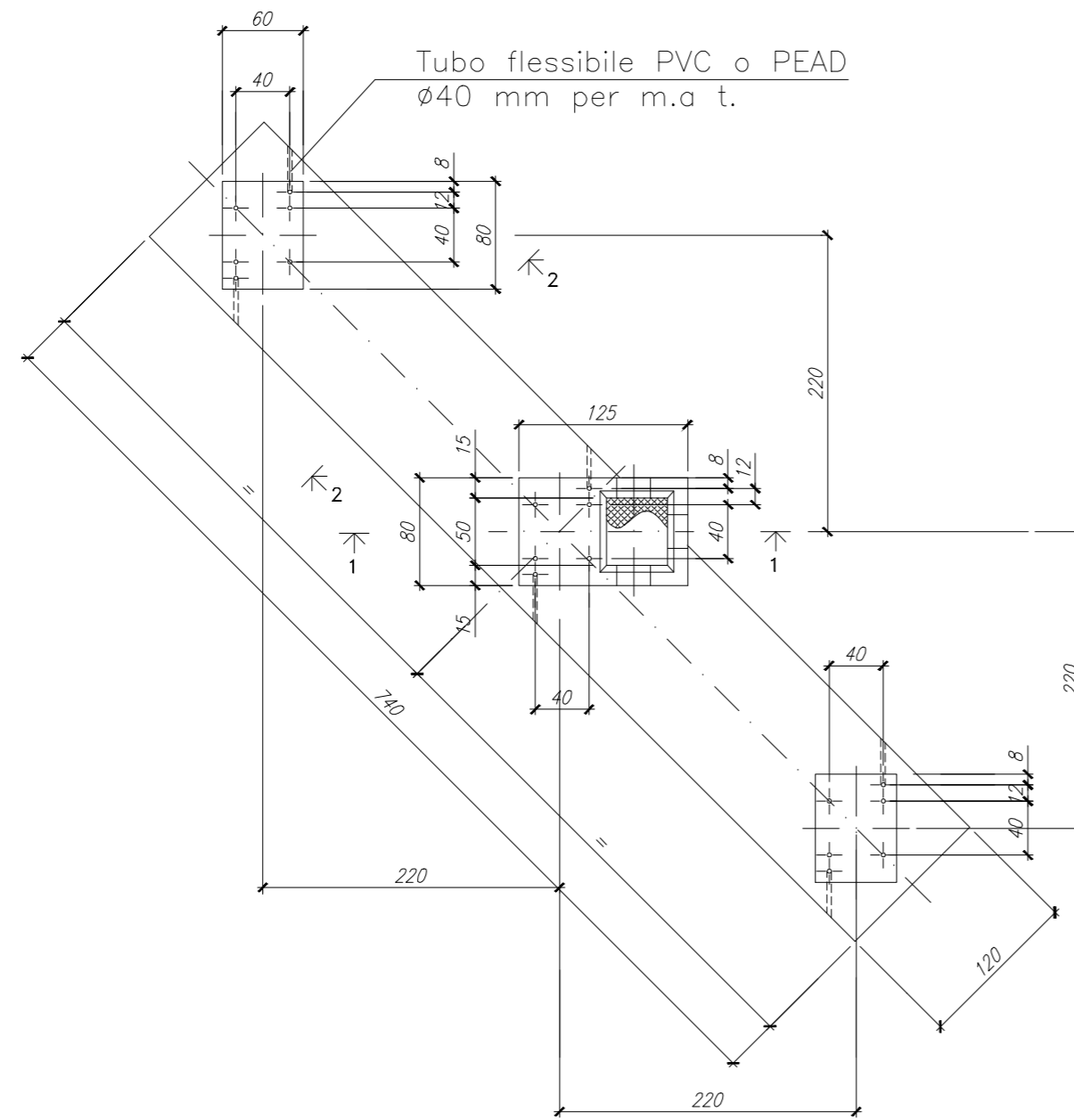


PIANTA
Scala 1:50



COMUNE DI BRINDISI

(Provincia di Brindisi)

PTO opere Rete elettrica Nazionale per connessione impianti fotovoltaici in Loc. C.da Vaccaro, C.da Baroni e C.da Casignano

Codifica
PFBR-D-T28

Descrizione
Fondazione Sottostazione Elettrica RTN
SEZIONATORI VERTICALI TG2022

Proponente



GUARINI S.R.L.
Galleria Vintler 17 - IT 39100 Bolzano (BZ)
Tel +39 02 997 493 83
guarini.srl@pec.it



BARONI S.R.L.
Galleria Vintler 17 - IT 39100 Bolzano (BZ)
Tel +39 02 997 493 83
www.solar-konzept.de
info@solar-konzept.it



DEPALMA S.R.L.
Galleria Vintler 17 - IT 39100 Bolzano (BZ)
Tel +39 02 997 493 83
pec: depalma.srl@pec.it

Progettazione opere di fondazione sottostazione RTN

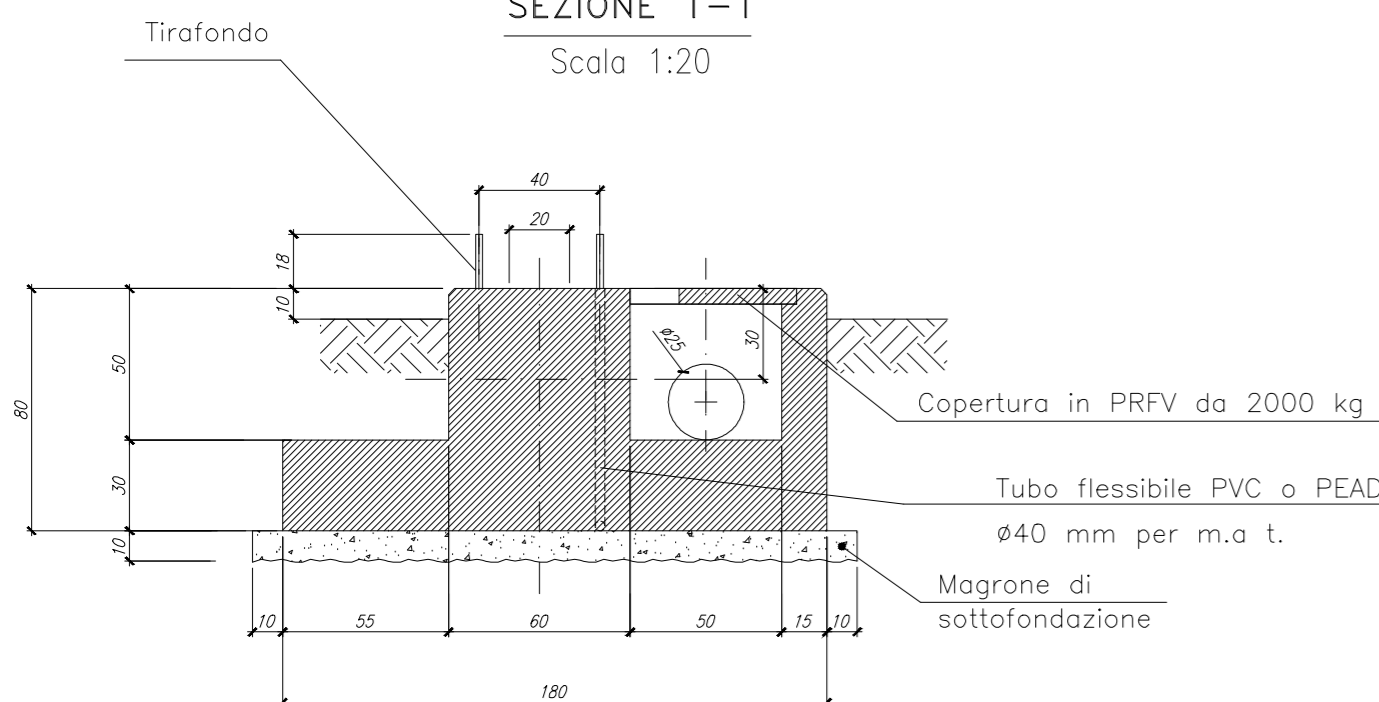


INSE S.R.L.
Via San Giacomo dei Capri, 38
80128 - NAPOLI
Tel. 081 5797998 - e-mail: inse.srl@inse.it



| REVISIONI | | | | | |
|--------------------------|------------|--|---------------|------------|--|
| N. | DATA | DESCRIZIONE | ELABORATO | VERIFICATO | APPROVATO |
| 02 | 29.01.2020 | Integrazioni a seguito nota Reg. Puglia n.GR_GUA191220 | N. GALDIERO | F. DI MASO | GUARINI SRL - DEPALMA SRL - BARONI SRL |
| TIPOLOGIA DELL'ELABORATO | | FORMATO | SCALA | FOGLIO | |
| TAVOLA GRAFICA | | A1 | 1 : 50 1 : 20 | 1 / 1 | |

SEZIONE 1-1
Scala 1:20



SEZIONE 2-2
Scala 1:20

