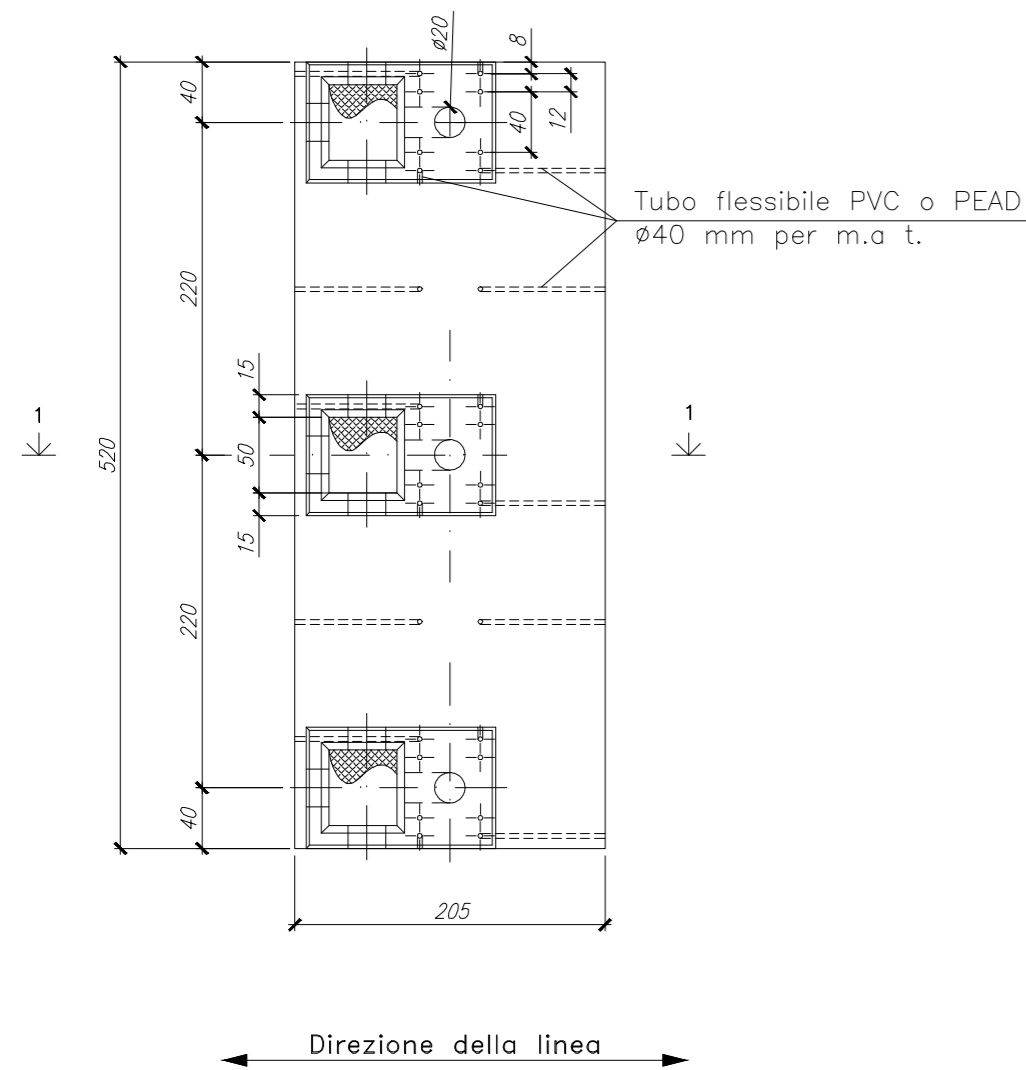
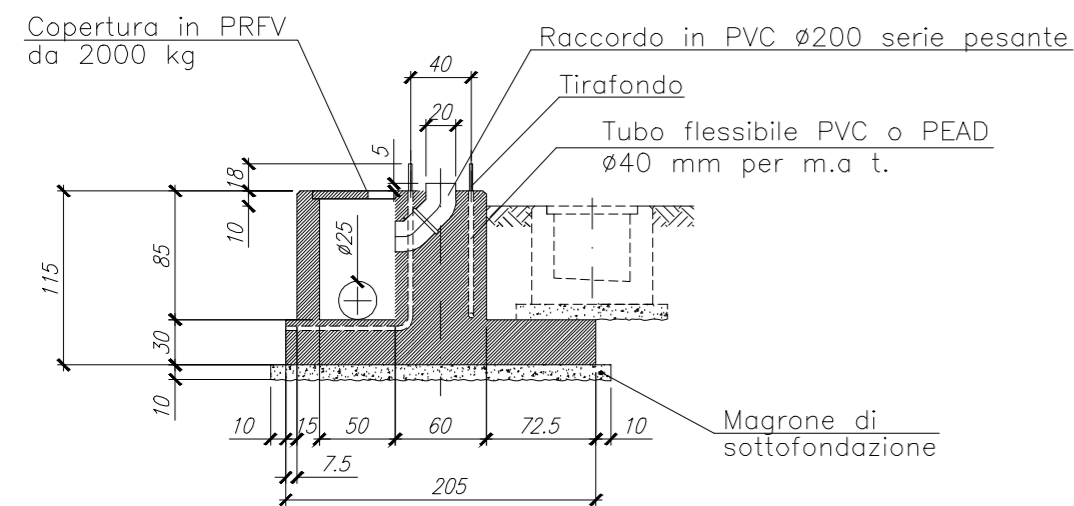


TG 2074/1
ribassata per interferenza cunicolo
(TA)

PIANTA

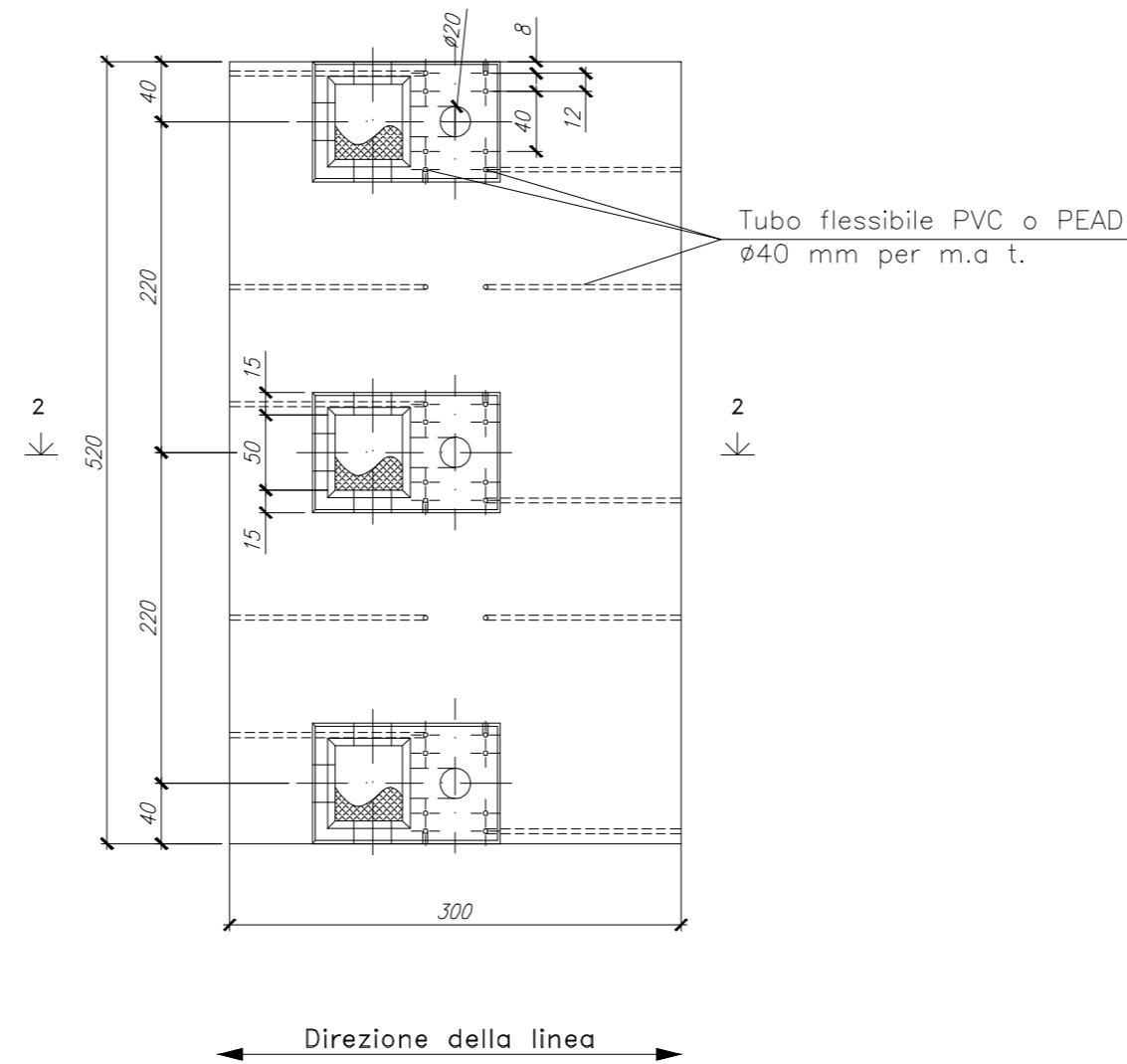


SEZIONE 1-1

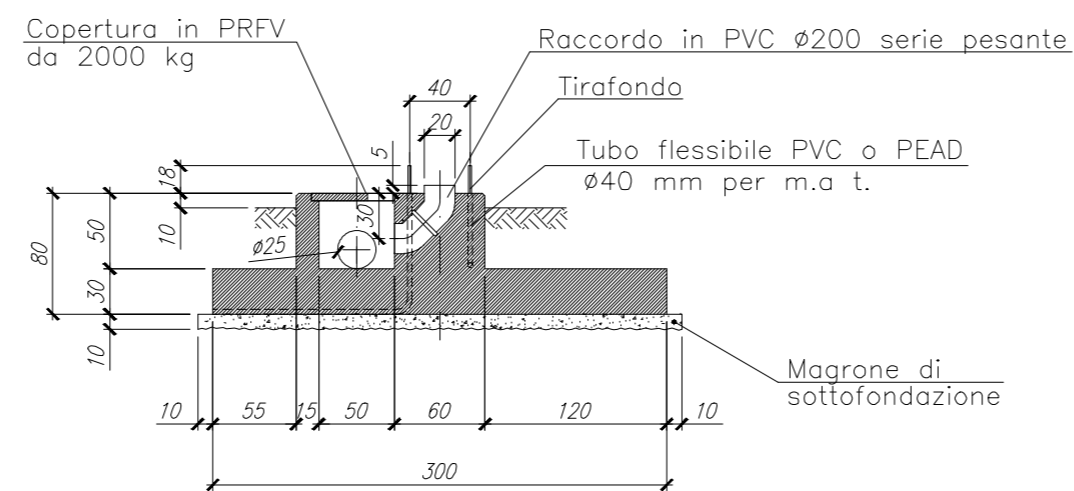


TG 2074/2
(TV)

PIANTA



SEZIONE 2-2



COMUNE DI BRINDISI

(Provincia di Brindisi)

PTO opere Rete elettrica Nazionale per connessione
impianti fotovoltaici in Loc. C.da Vaccaro, C.da Baroni e
C.da Casignano

Codifica PFBR-D-T29	Descrizione Fondazione Sottostazione Elettrica RTN Apparecchiature Unipolari TG2074 /1 /2
-------------------------------	---

Proponente



GUARINI S.R.L.
Galleria Vintler 17 - IT 39100 Bolzano (BZ)
Tel +39 02 997 493 83
guarini.srl@pec.it



BARONI S.R.L.
Galleria Vintler 17 - IT 39100 Bolzano (BZ)
Tel +39 02 997 493 83
www.solar-konzept.de
info@solar-konzept.it



DEPALMA S.R.L.
Galleria Vintler 17 - IT 39100 Bolzano (BZ)
Tel +39 02 997 493 83
pec.depalma.srl@pec.it

Progettazione opere di fondazione sottostazione RTN



INSE S.R.L.
Via San Giacomo dei Capri, 38
80128 - NAPOLI
Tel. 081 5797998 - e-mail: inse.srl@virgilio.it



REVISIONI	N.	DATA	DESCRIZIONE	ELABORATO	VERIFICATO	APPROVATO
	02	29.01.2020	Integrazioni a seguito nota Reg. Puglia n.GR_GUA191220			N. GALDIERO

TIPOLOGIA DELL'ELABORATO	FORMATO	SCALA	FOGLIO
TAVOLA GRAFICA	A1	1 : 50	1 / 1