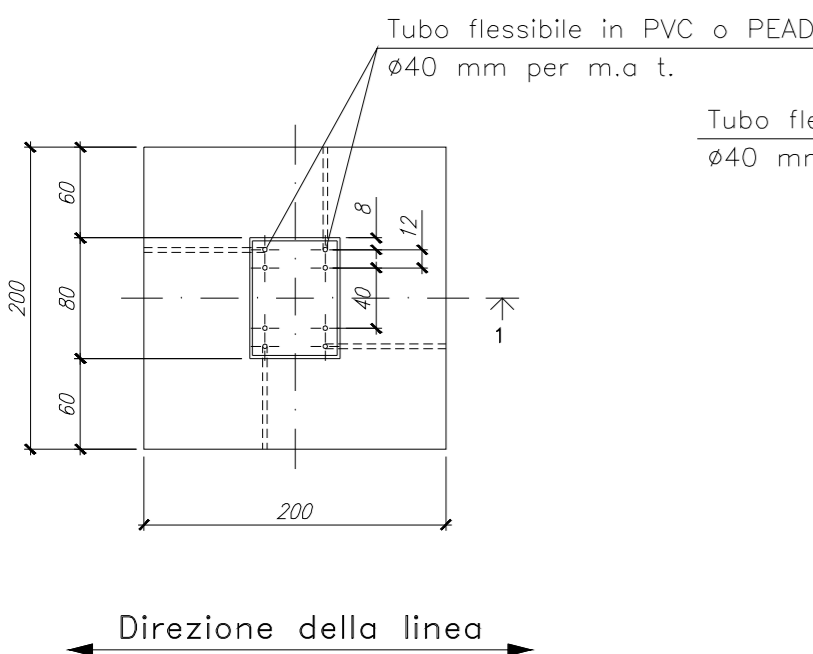


TG 2074/3

(COLONNINO ISOLATORE)

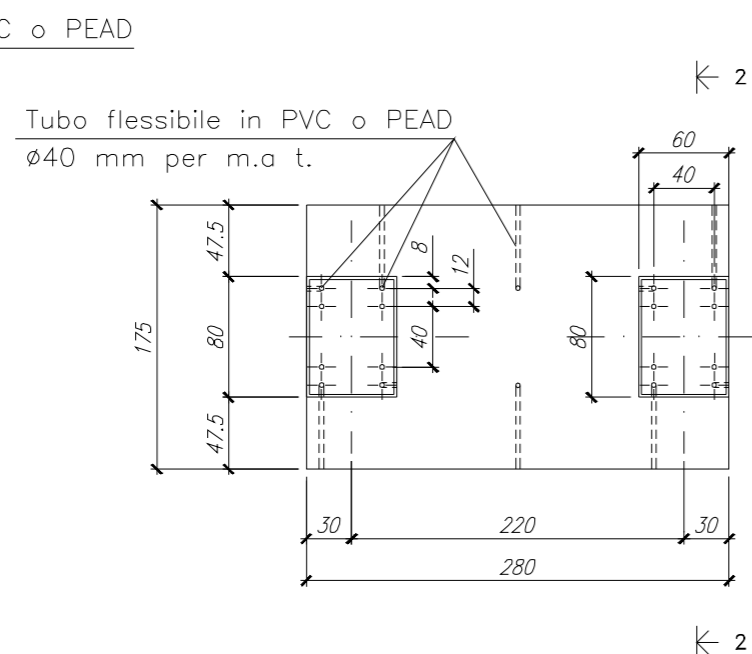
PIANTA



TG 2074/4

(COLONNINO ISOLATORE, BASE DOPPIA)

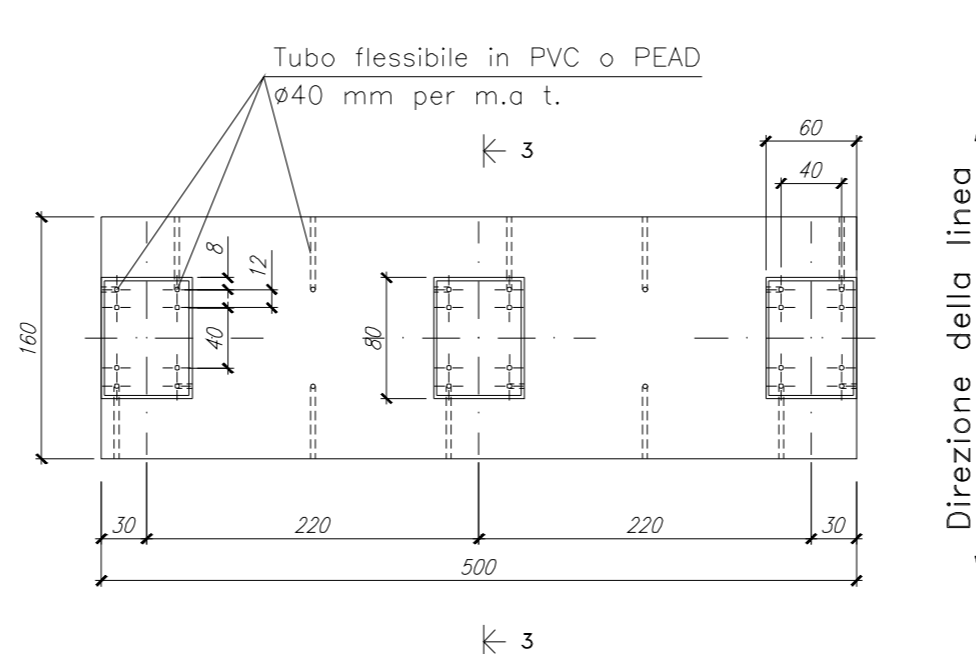
PIANTA



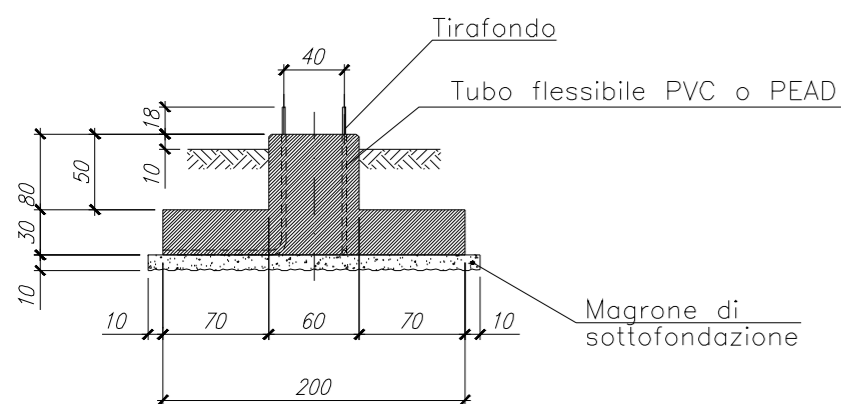
TG 2074/5

(COLONNINO ISOLATORE, BASE TRIPLA)

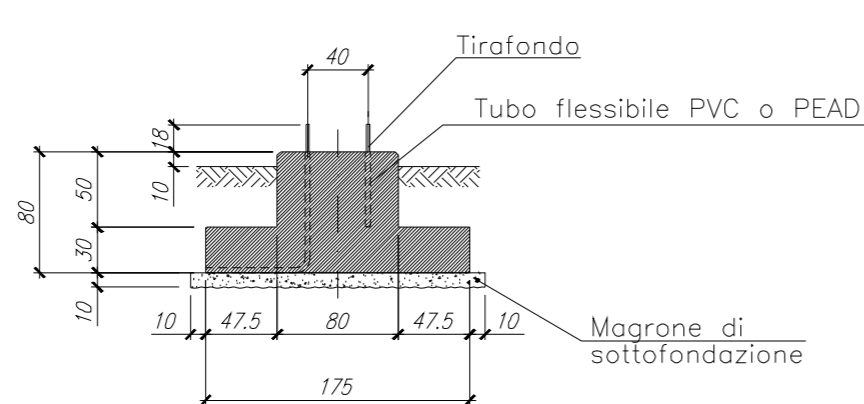
PIANTA



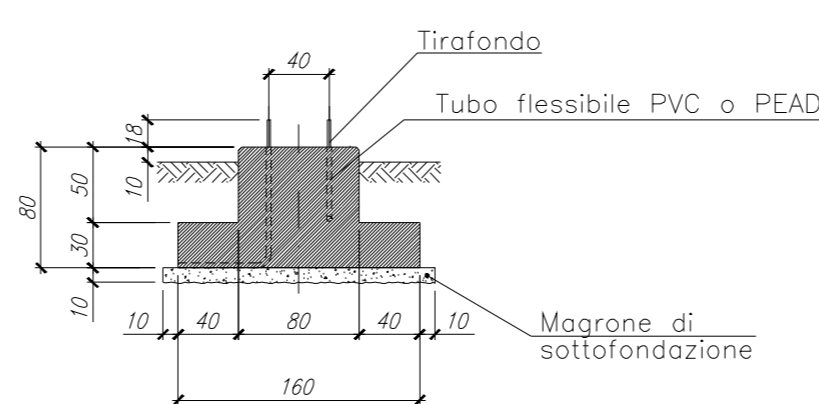
SEZIONE 1-1



SEZIONE 2-2



SEZIONE 3-3



baroninuovi s.r.l.

Galleria Vintler 17 - 39100 Bolzano - mail: [baroninuovi@pec.it](mailto:baroninuovi@pec.it) - Tel: +39 02 997 493 83

**REALIZZAZIONE DI UN IMPIANTO FOTOVOLTAICO E  
RELATIVE OPERE DI CONNESSIONE ALLA RETE ELETTRICA  
NAZIONALE (RTN) IN AGRO DEL COMUNE DI BRINDISI  
"LOCALITA' CASIGNANO"**

SVILUPPATORI

**enne. pi. studio s.r.l.**  
Lungomare IX Maggio, 38 - 70132 Bari  
Tel. + 39.080.5346068  
e-mail: [pietra.novielli@ennepistudio.it](mailto:pietra.novielli@ennepistudio.it)

**Greenergy**

GREENERGY IMPIANTI S.R.L.  
Via Sacro Cuore snc - IT 74011 Castellaneta (TA)  
Tel +39 0998441860 Fax +39 0998445168  
info@greenergyimpianti.it www.greenergyimpianti.it

PROGETTISTA OPERE DI RETE



Ingegneria & Servizi  
Via San Giacomo dei Capri, 38  
80128 - NAPOLI  
Tel. 081 5737998 - e-mail: [inse.srl@virgilio.it](mailto:inse.srl@virgilio.it)

**4.2 Elaborati grafici, relazioni e documenti del progetto  
definitivo dell'impianto**

**Data: Febbraio 2020**

**Codice documento:  
PFBR15-D-U21**

**Fondazioni apparecchiature  
unipolari TG2074**

**POTENZA DC  
17,996 MW  
POTENZA AC  
15,000 MW**

**SCALA: 1:50**

03					
02					
01					
00	09/02/2020	Prima emissione	INSE S.r.l.	Ing. Giuseppe Mancini	Baroninuovi SRL
Rev	DATA	DESCRIZIONE	ELABORATO	VERIFICATO	APPROVATO



**Tutte le informazioni tecniche contenute nel presente documento sono di proprietà esclusiva della società Baroninuovi Srl e non possono essere riprodotte, divulgate o comunque utilizzate senza la sua preventiva autorizzazione scritta.**