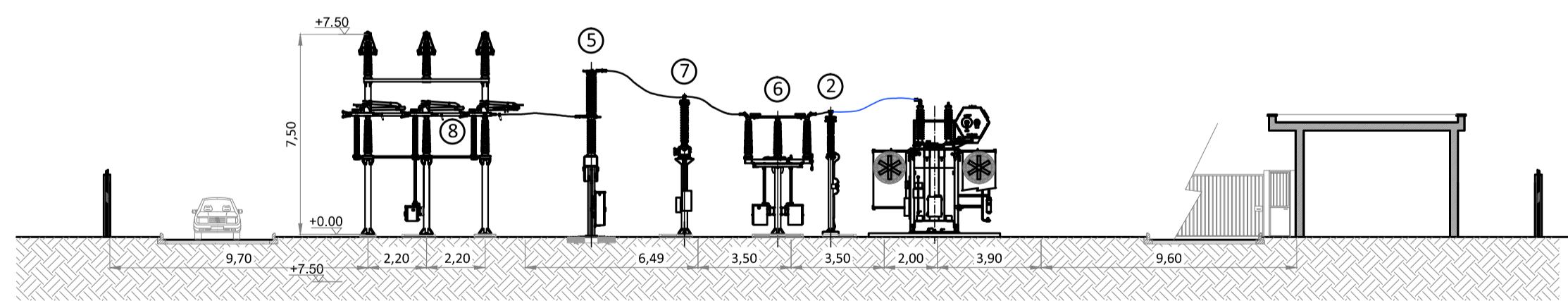


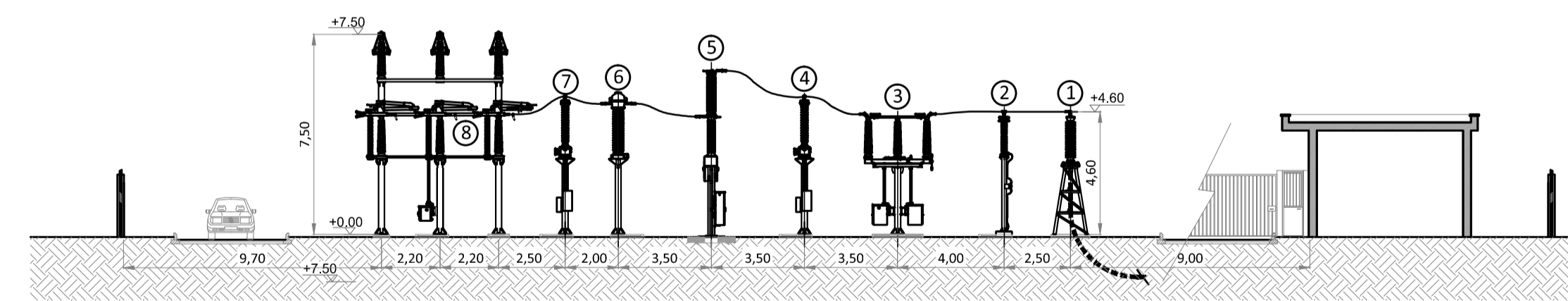
PLANIMETRIA GENERALE - SCALA 1:200

**LEGENDA APPARECCHIATURE ZONA AT**

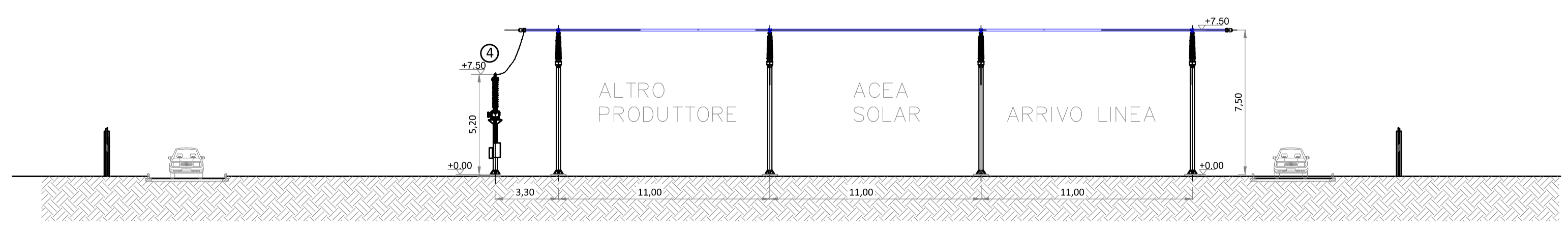
- ① Terminale cavo AT 150kV
  - ② Scaricatore
  - ③ Sezionatore tripolare orizzontale 145-170kV 2000A con lame di messa a terra e comando motorizzato
  - ④ Trasformatore di tensione capacitivo (PROTEZIONI)
  - ⑤ Interruttore tripolare 170kV 2000A 31.5kA
  - ⑥ Trasformatore di corrente TG 170 N°4 prestazioni (Misure e Protezioni)
  - ⑦ Trasformatore di tensione induttivo EMF 170 N°1 prestazione (Misure)
  - ⑧ Sezionatore tripolare verticale 145-170kV 2000A
  - ⑨ Trasformatore di potenza 30 MVA
  - ⑩ Vasca raccolta olio
  - ⑪ Vasca acqua per VV.FF.
  - ⑫ Muro taglia fiamma
  - ⑬ Sezionatore tripolare con lame di messa a terra sbarre 150 kV - comando manuale
- BETA LIBRA S.r.l.  
 Spazio per altro produttore



SEZIONE A-A - SCALA 1:200



SEZIONE B-B - SCALA 1:200



SEZIONE C-C - SCALA 1:200

Regione: PUGLIA  
 Provincia: BRINDISI  
 Comune: BRINDISI

**IMPIANTO AGROFOTOVOLTAICO DELLA POTENZA NOMINALE DI 50,62 MWp**

CODICE IDENTIFICATIVO PRATICA AUTORIZZAZIONE UNICA REGIONALE: 1G8YS61  
 CODICE PRATICA TERNA: 201800347

**BETA LIBRA S.r.l.**  
 Via Mercato, 3  
 20121 Milano (MI)  
 P.IVA: 11039750960

Titolo dell'Elaborato:  
 SOTTOSTAZIONE ELETTRICA UTENTI CONDIVISA: PIANTA E SEZIONI ELETTROMECCANICHE

Denominazione del file dell'Elaborato:  
 TERNATAV07.pdf

Elaborato:  
**TERNA TAV07**

Progettista:  
 ing. Gianluca PANTILE  
 Ordine Ing. Brindisi n. 803  
 Via Del Lavoro, 15/D  
 72100 Brindisi  
 pantile.gianluca@ingpec.eu  
 tel. +39 347 1939994  
 fax +39 0831 548001



SVILUPPO PROGETTO  
 NEXTA PROJECT HOLDCO  
 2 Hilliards Court, Chester Business Park  
 Chester, United Kingdom, CH4 9PX  
 APULIA ENERGIA S.r.l.  
 Via Sasso, 15  
 72023 Mesagne (BR)

Formato A1 - Scala 1:200

| Data       | Revisione | DESCRIZIONE     | Elaborazione          | Verifica e controllo  |
|------------|-----------|-----------------|-----------------------|-----------------------|
| 19.05.2021 | 0         | PRIMA EMISSIONE | ing. Gianluca PANTILE | ing. Gianluca PANTILE |
| REVISIONI  |           |                 |                       |                       |