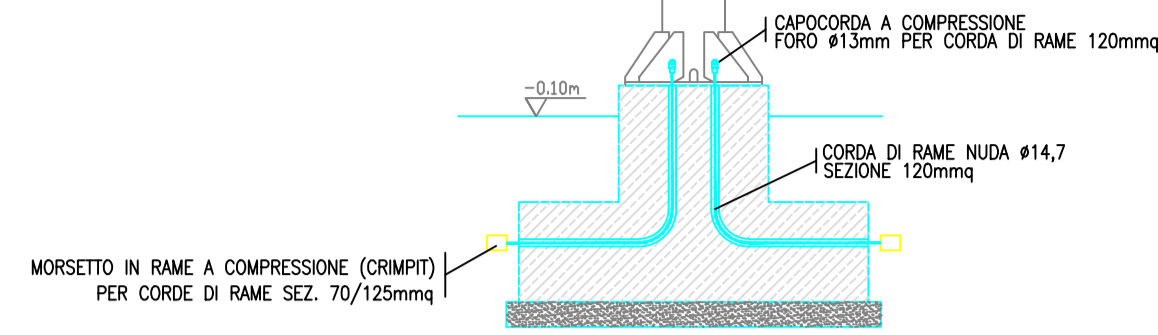
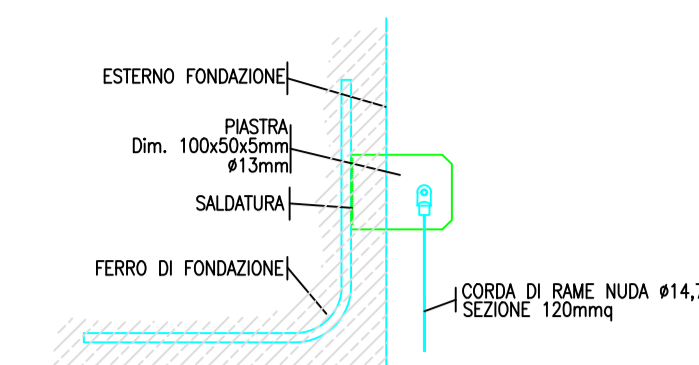


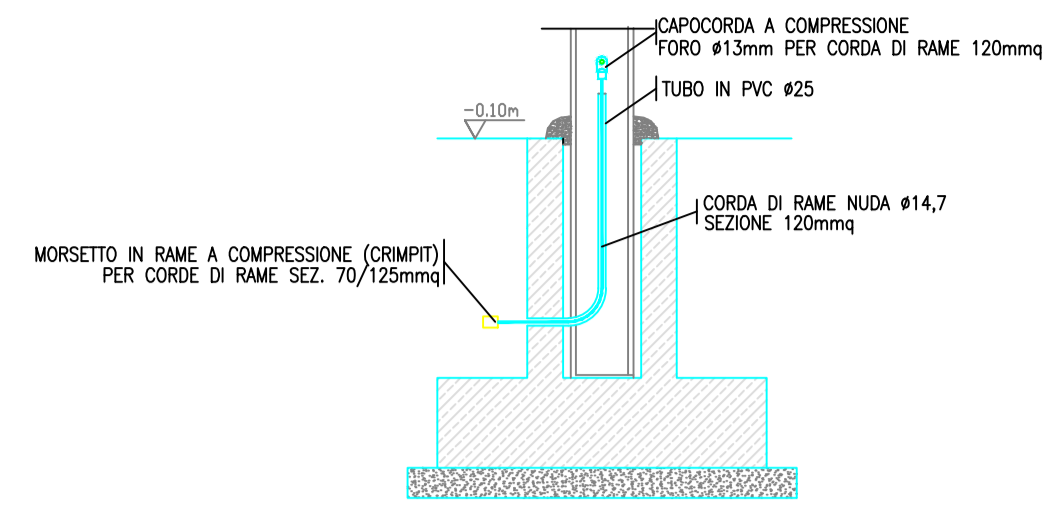
PARTICOLARE SCARICATORE AT UNIPOLARE



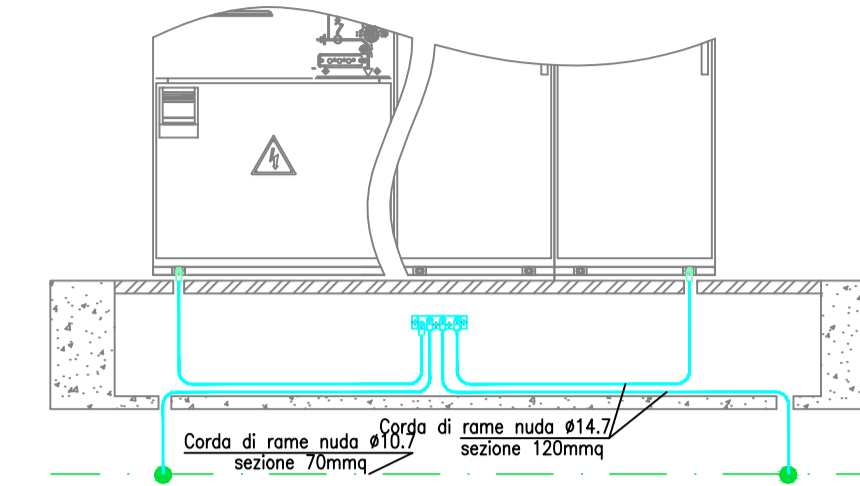
PARTICOLARE (FF)



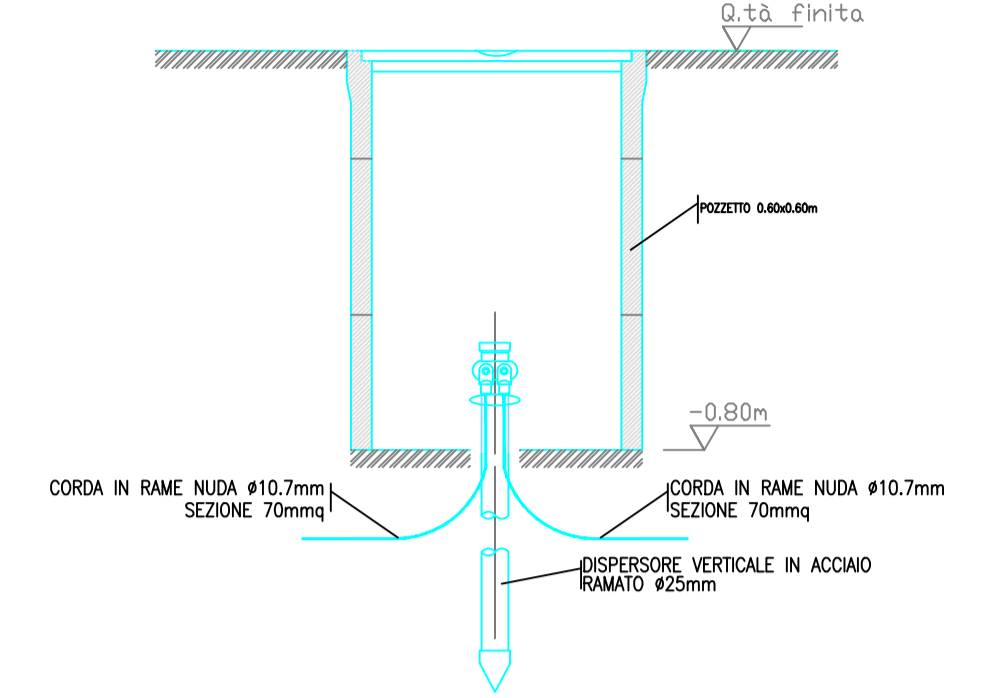
PARTICOLARE PALO ILLUMINAZIONE



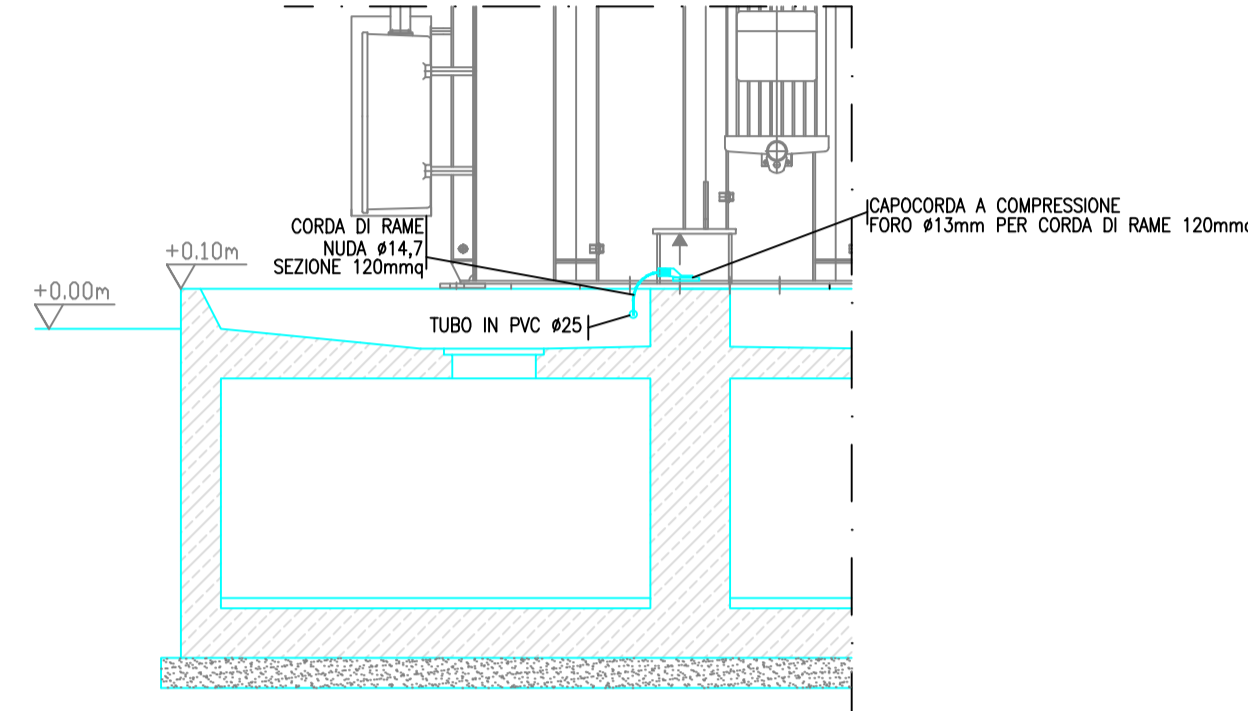
PARTICOLARE QUADRI



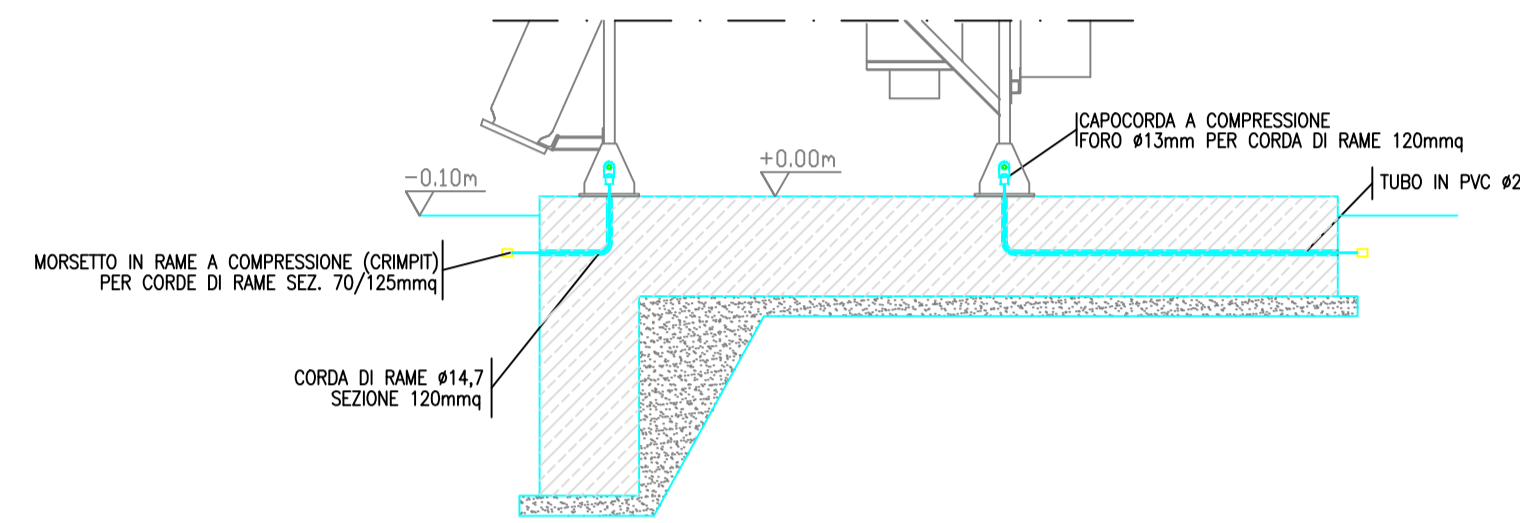
DISPENSORE VERTICALE PERIMETRALE IN POZZETTO



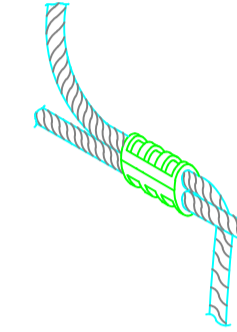
PARTICOLARE TRASFORMATORE



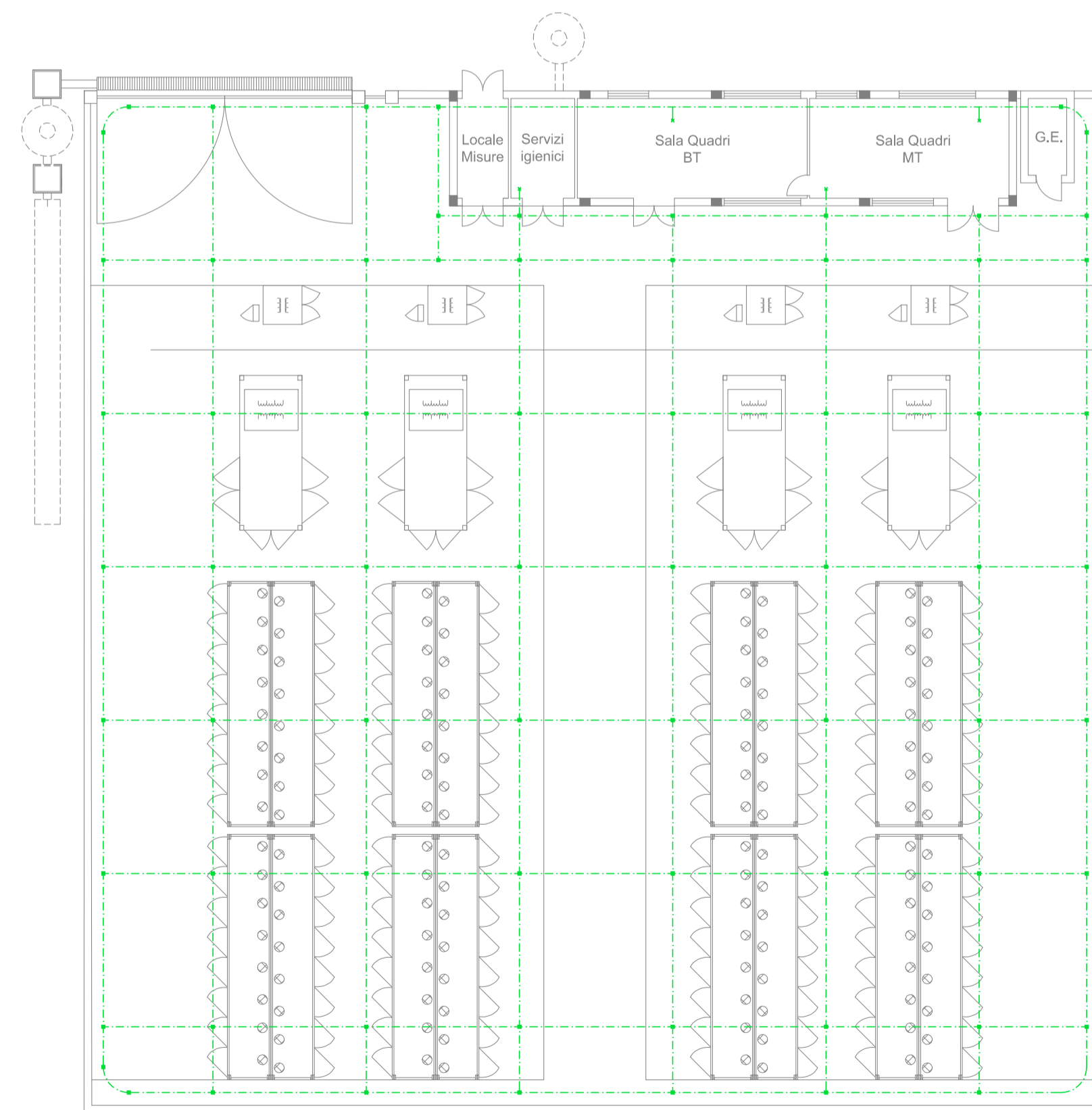
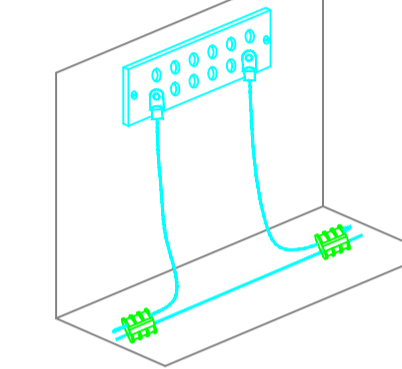
PARTICOLARE MODULO INTEGRATO ABB PASS-MO



MORSETTO BIFILARE



NODO EQUIPOTENZIALE



PLANIMETRIA GENERALE - SCALA 1:200

Regione: PUGLIA
Provincia: BRINDISI
Comune: BRINDISI

IMPIANTO AGROFOTOVOLTAICO DELLA POTENZA NOMINALE DI 50,62 MWp

CODICE IDENTIFICATIVO PRATICA AUTORIZZAZIONE UNICA REGIONALE: 1G8YS61
CODICE PRATICA TERNA: 201800347

BETA LIBRA S.r.l.
Via Mercato, 3
20121 Milano (MI)
P.IVA: 11039750960

Titolo dell'Elaborato:
SISTEMA DI ACCUMULO: IMPIANTO DI TERRA

Denominazione del file dell'Elaborato:
TERNATAV12.pdf

Elaborato:
TERNA TAV12

Progettista:
ing. Gianluca PANTILE
Ordine Ing. Brindisi n. 803
Via Del Lavoro, 15/D
72100 Brindisi
pantile.gianluca@ingpec.eu
tel. +39 347 1939994
fax +39 0831 548001

Visti / Firme / Timbri:



NEXTA PROJECT HOLDCO
2 Hilliards Court, Chester Business Park
Chester, United Kingdom, CH4 9PX

SVILUPPO PROGETTO

APULIA ENERGIA S.r.l.
Via Sasso, 15
72023 Mesagne (BR)



Formato A1 - Scale Varie

Data	Revisione	DESCRIZIONE	Elaborazione	Verifica e controllo
19.05.2021	0	PRIMA EMISSIONE	ing. Gianluca PANTILE	ing. Gianluca PANTILE
REVISIONI				