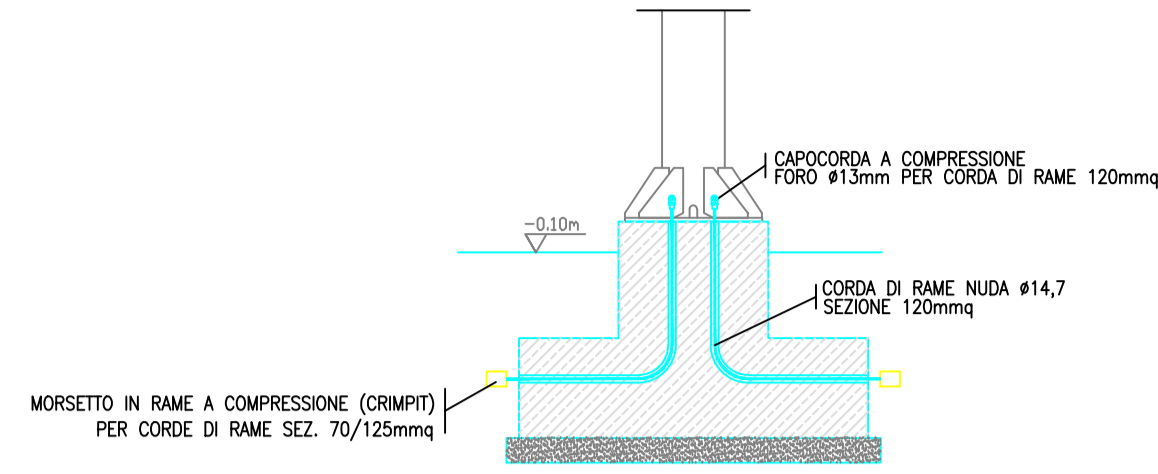
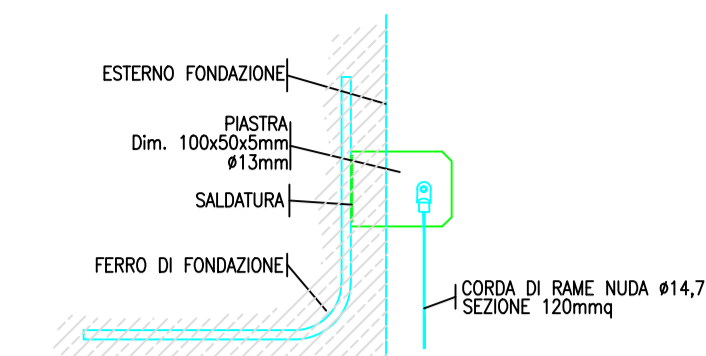


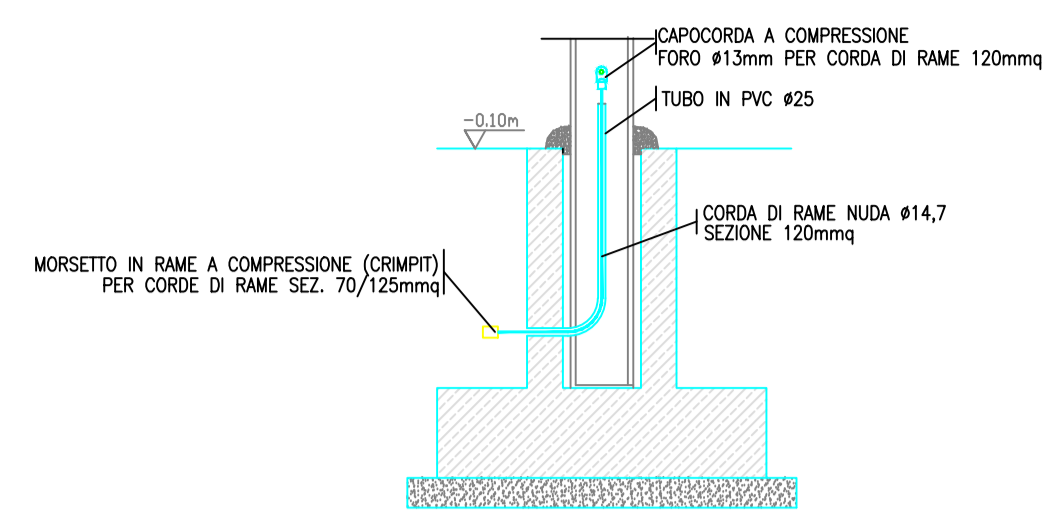
PARTICOLARE SCARICATORE AT UNIPOLARE



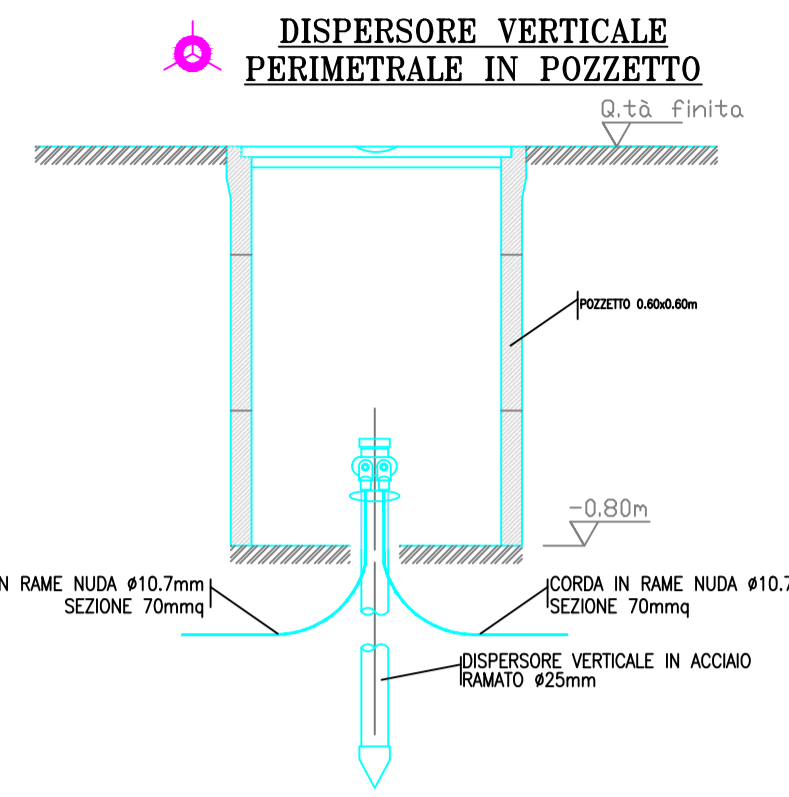
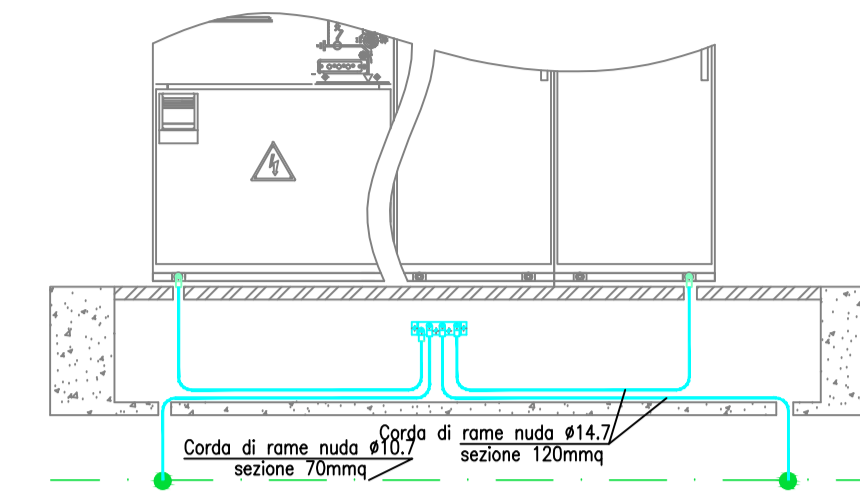
PARTICOLARE (FF)



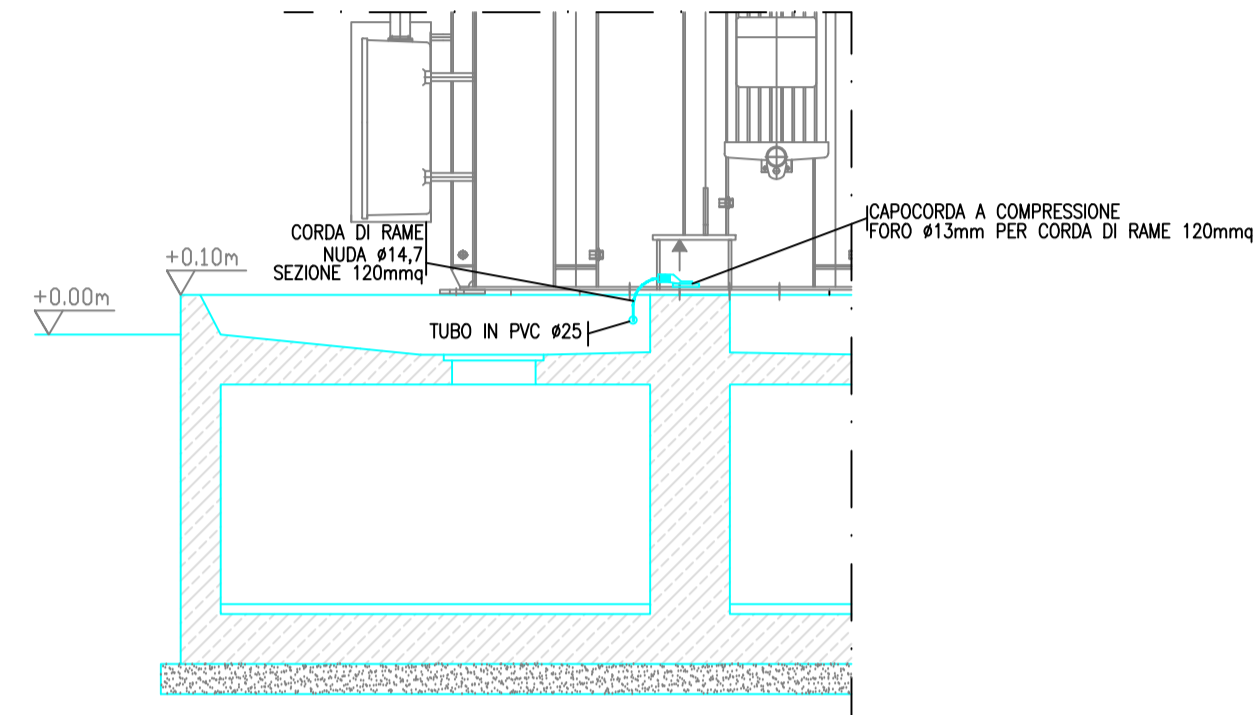
PARTICOLARE PALO ILLUMINAZIONE



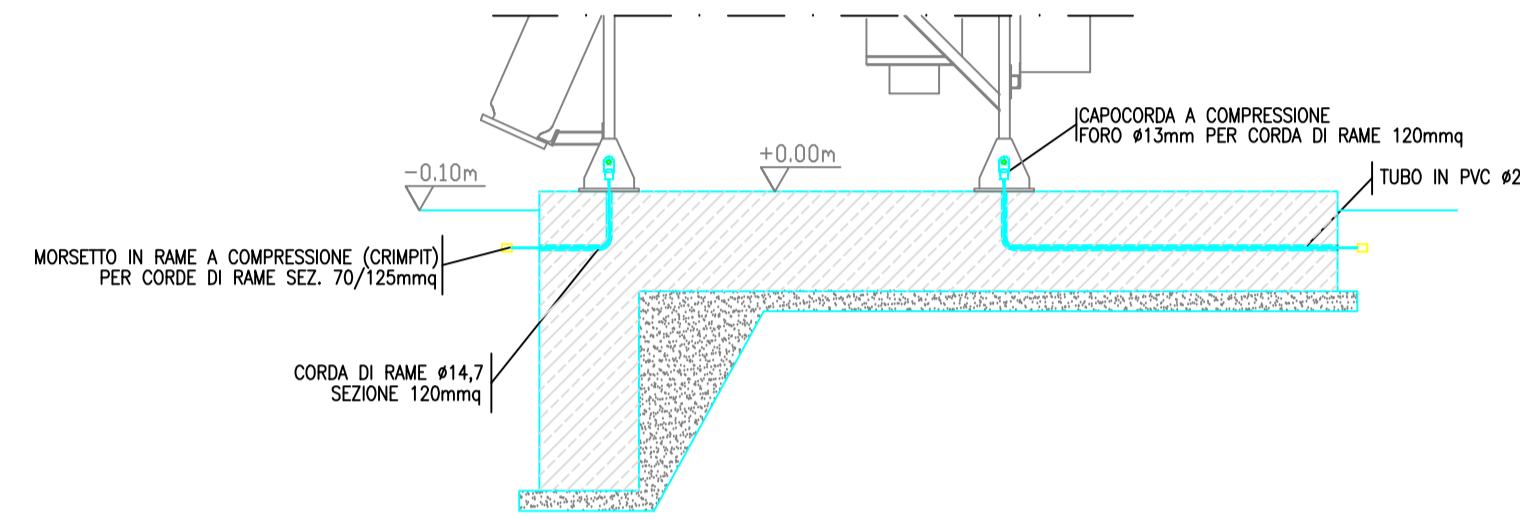
PARTICOLARE QUADRI



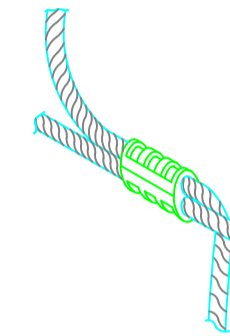
PARTICOLARE TRASFORMATORE



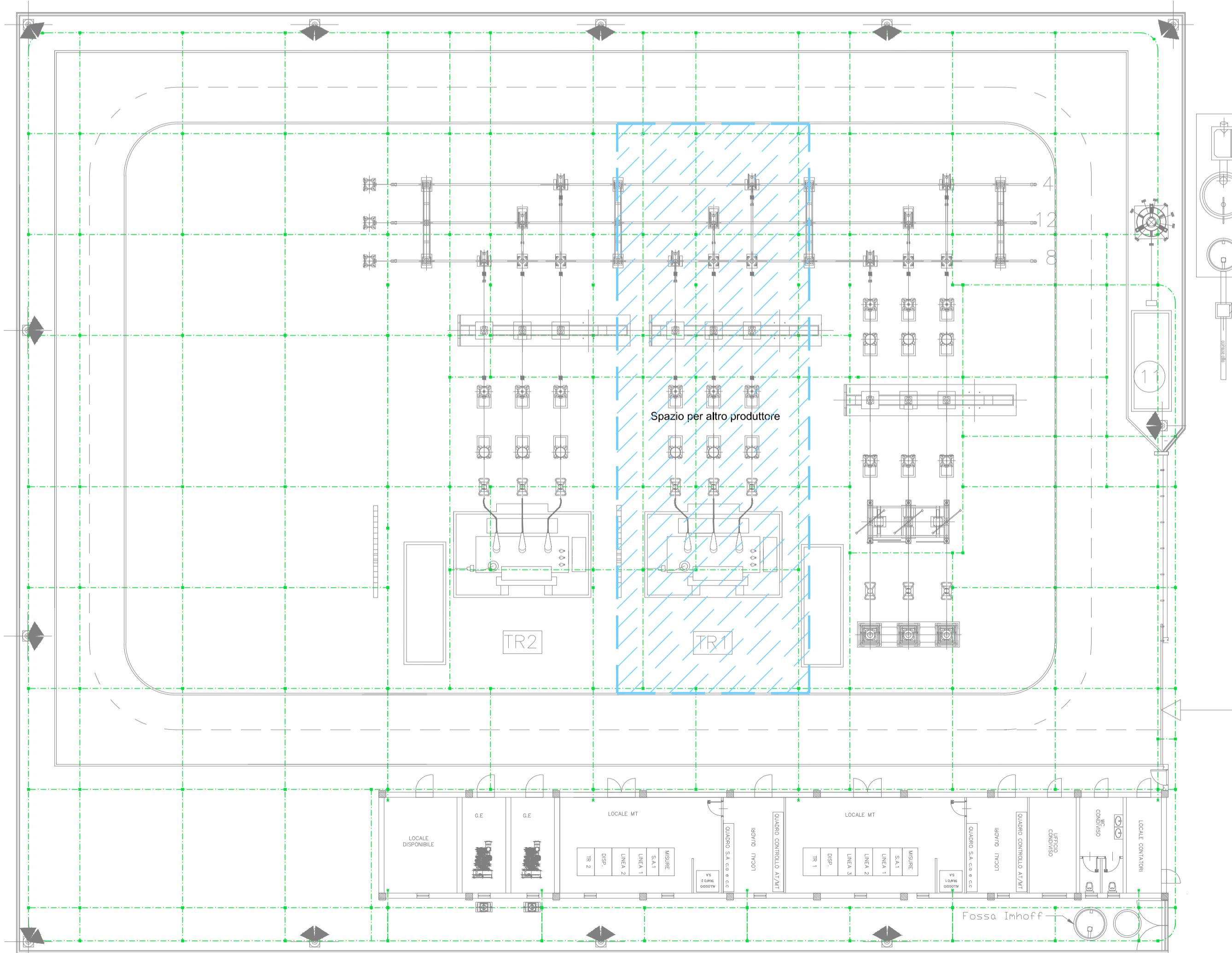
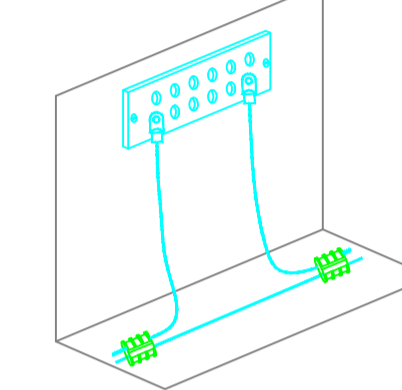
PARTICOLARE MODULO INTEGRATO ABB PASS-M0



MORSETTO BIFILARE



NODO EQUIPOTENZIALE



PLANIMETRIA GENERALE - SCALA 1:200

Regione: PUGLIA
 Provincia: BRINDISI
 Comune: BRINDISI

IMPIANTO AGROFOTOVOLTAICO DELLA POTENZA NOMINALE DI 50,62 MWp

CODICE IDENTIFICATIVO PRATICA AUTORIZZAZIONE UNICA REGIONALE: 1G8YS61
 CODICE PRATICA TERNA: 201800347

BETA LIBRA S.r.l.
 Via Mercato, 3
 20121 Milano (MI)
 P.IVA: 11039750960

Titolo dell'Elaborato:
 SOTTOSTAZIONE ELETTRICA UTENTI CONDIVISA: IMPIANTO DI TERRA

Denominazione del file dell'Elaborato:
 TERNATAV13.pdf

Elaborato:
TERNA TAV13

Progettista:
 ing. Gianluca PANTILE
 Ordine Ing. Brindisi n. 803
 Via Del Lavoro, 15/D
 72100 Brindisi
 pantile.gianluca@ingpec.eu
 tel. +39 347 1939994
 fax +39 0831 548001

Visti / Firme / Timbri:



NEXTA PROJECT HOLDCO
 2 Hilliards Court, Chester Business Park
 Chester, United Kingdom, CH4 9PX

SVILUPPO PROGETTO

APULIA ENERGIA S.r.l.
 Via Sasso, 15
 72023 Mesagne (BR)



Formato A1 - Scale Varie

Data	Revisione	DESCRIZIONE	Elaborazione	Verifica e controllo
19.05.2021	0	PRIMA EMISSIONE	ing. Gianluca PANTILE	ing. Gianluca PANTILE
REVISIONI				