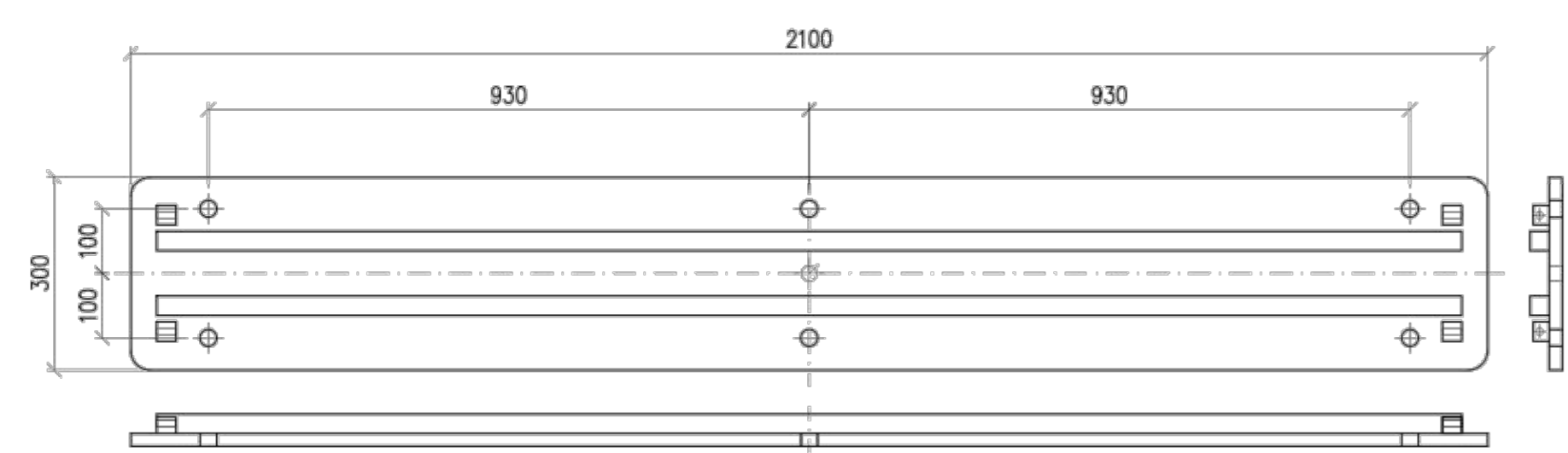
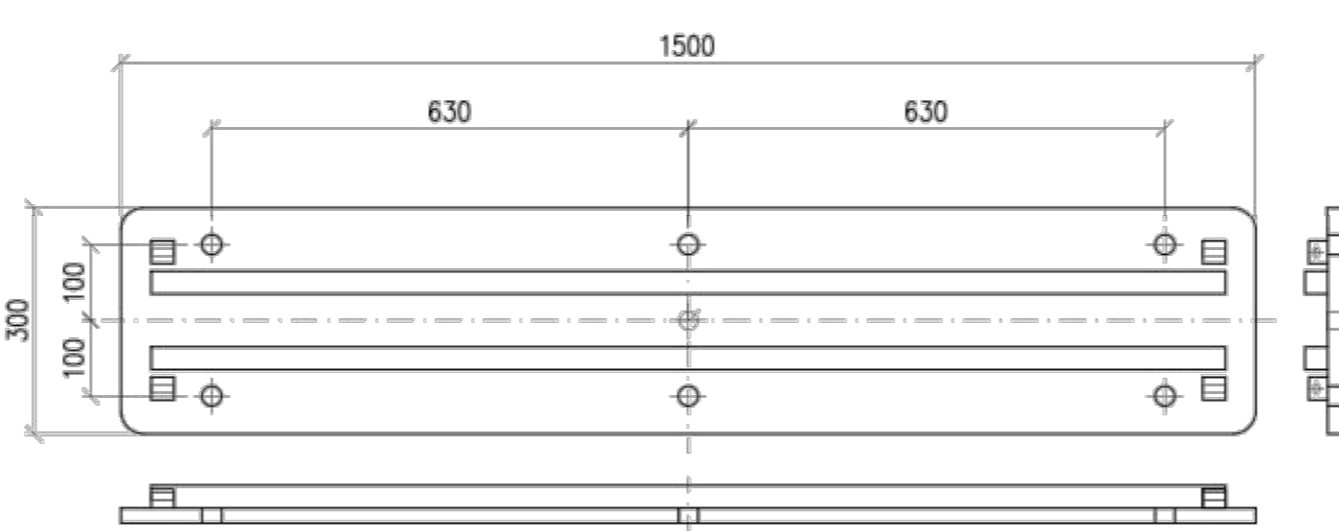


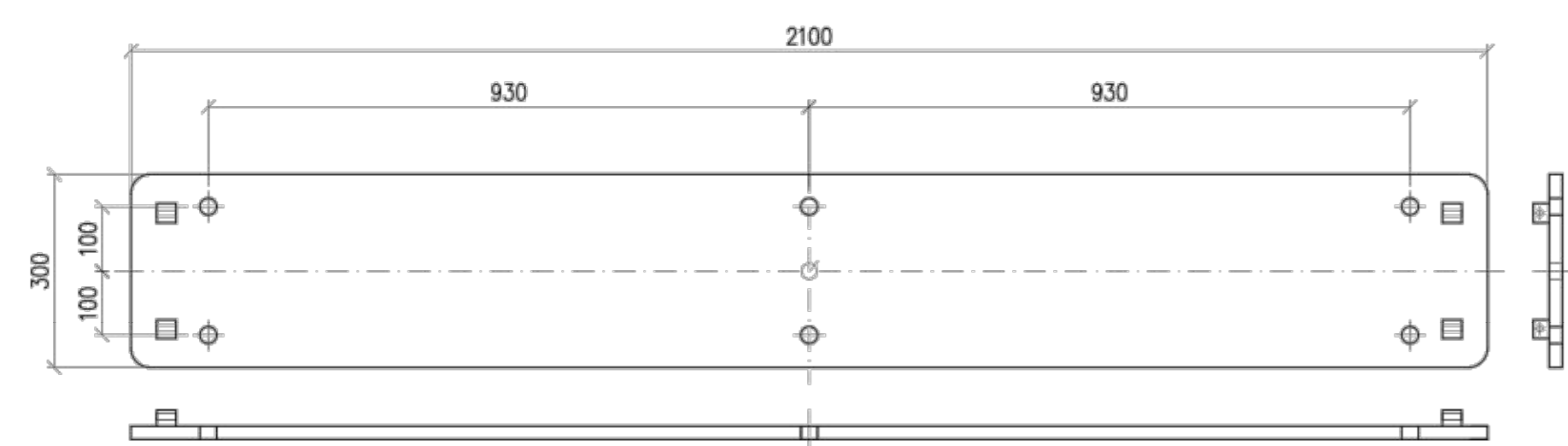
PIASTRA DI APPOGGIO FISSO - B=2100 mm



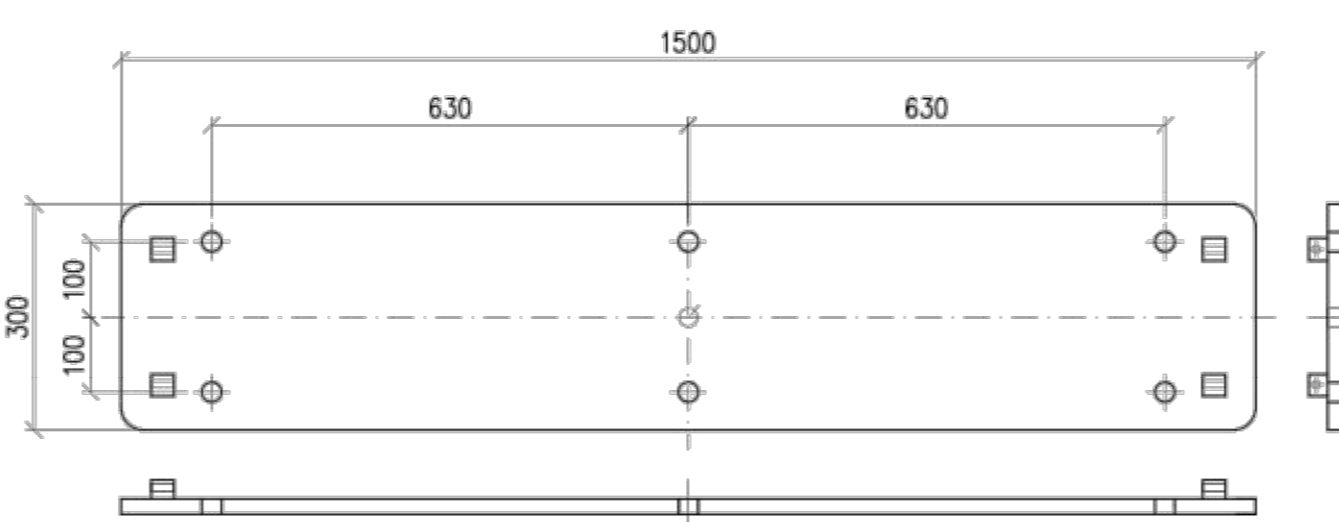
PIASTRA DI APPOGGIO FISSO - B=1500 mm



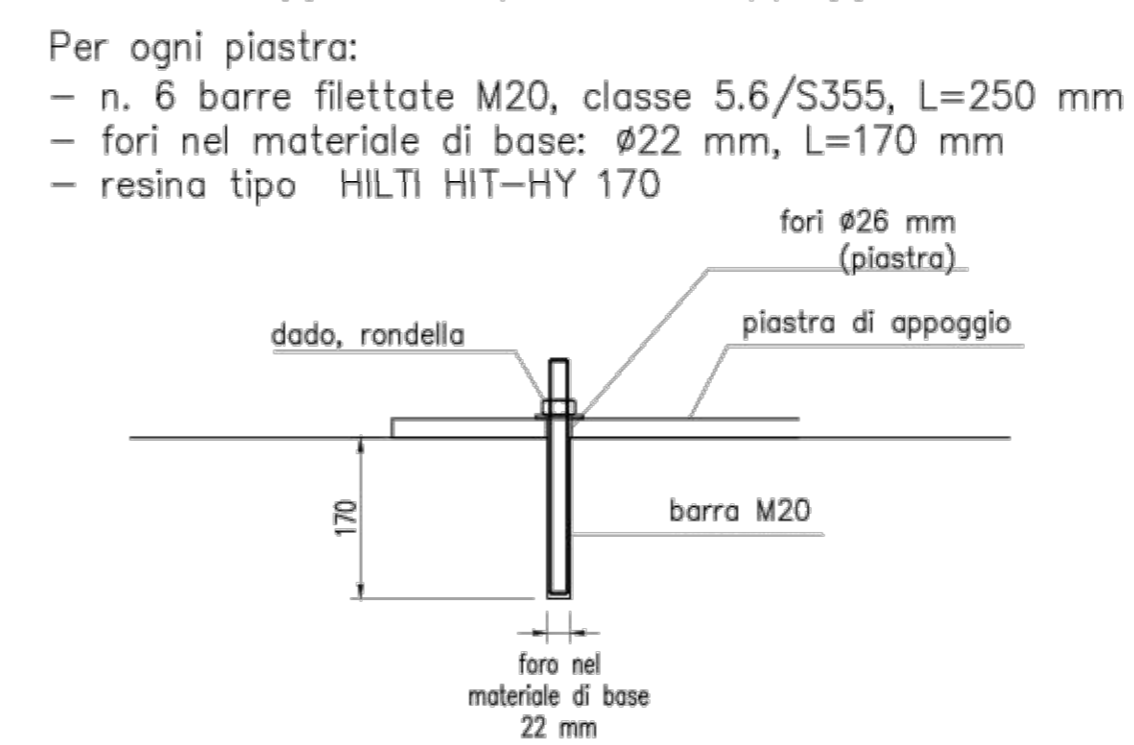
PIASTRA DI APPOGGIO SCORREVOLE - B=2100 mm



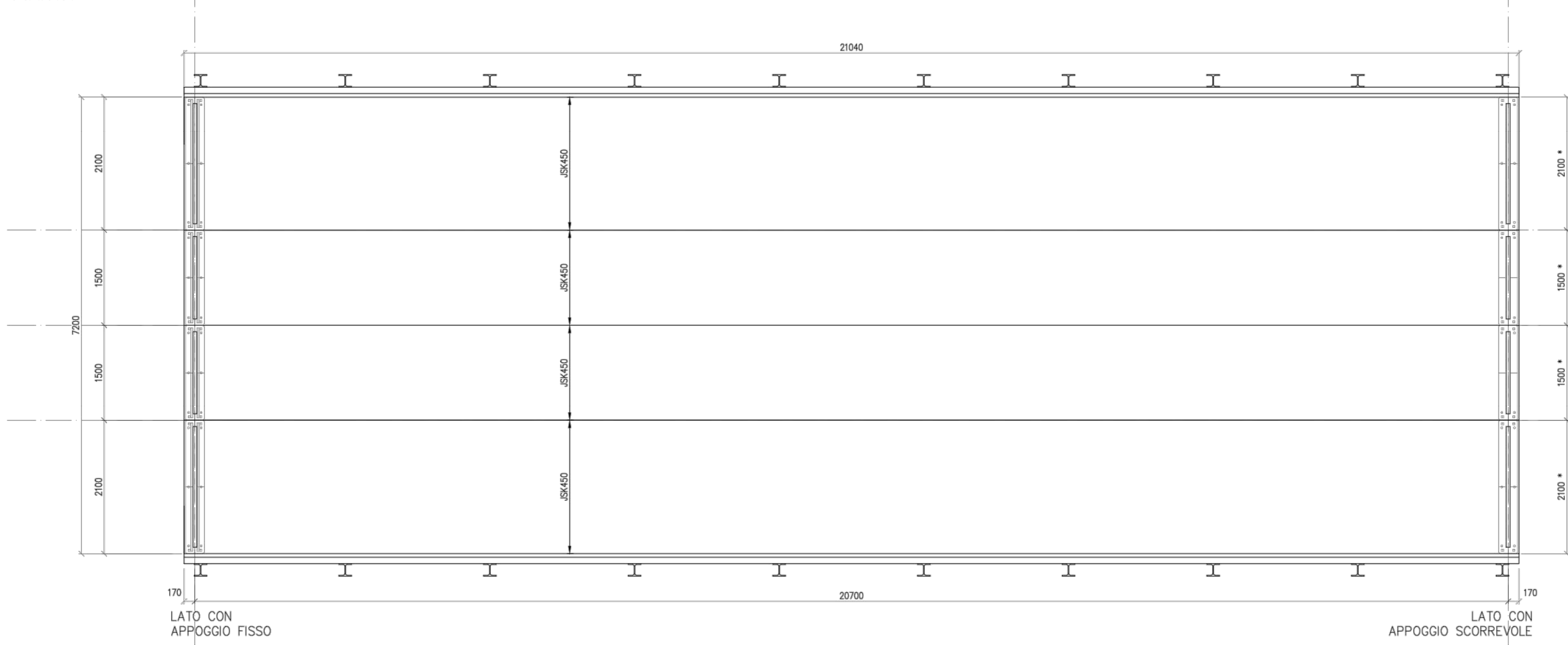
PIASTRA DI APPOGGIO SCORREVOLE - B=1500 mm



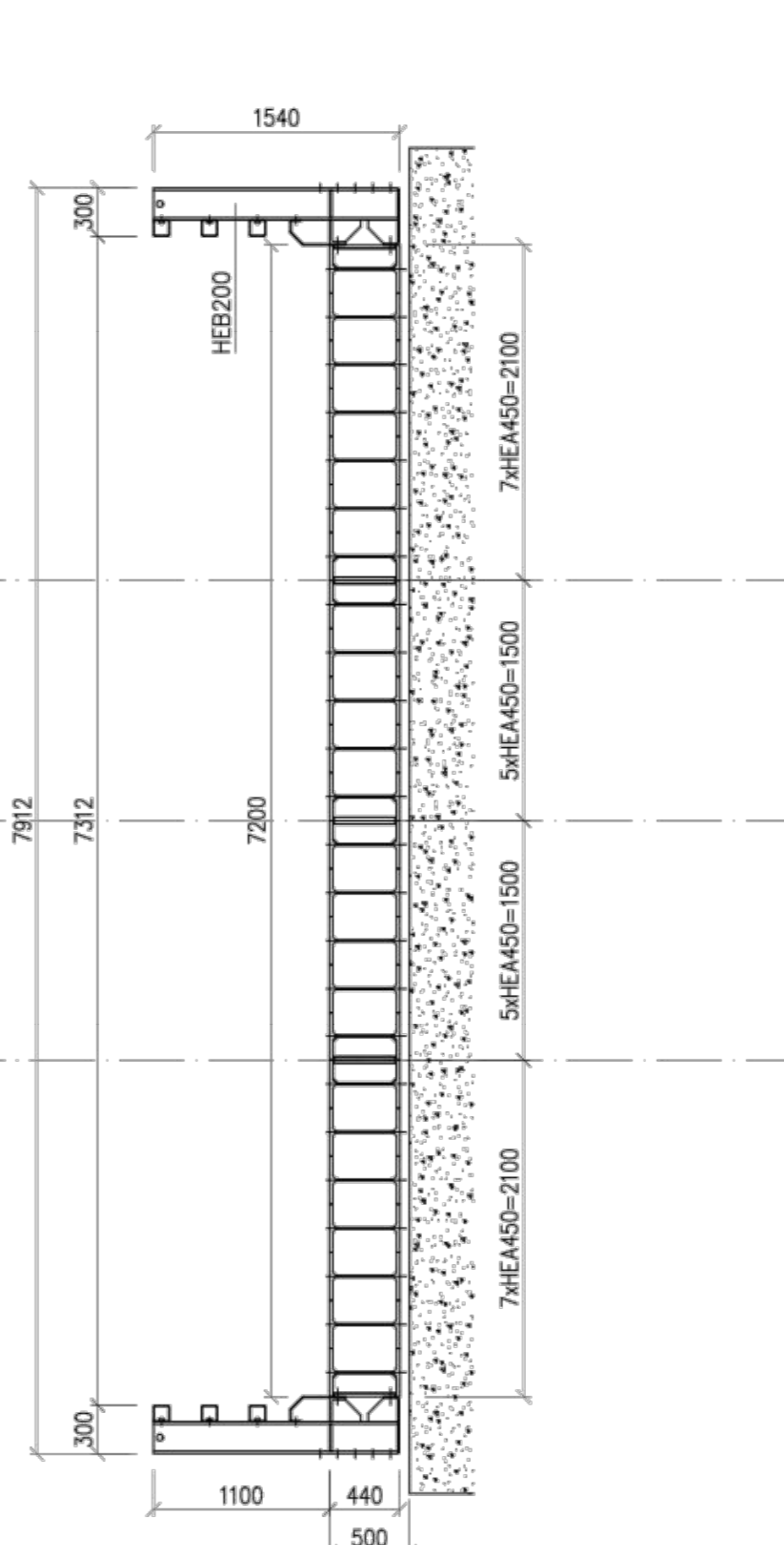
Fissaggio delle piastre di appoggio



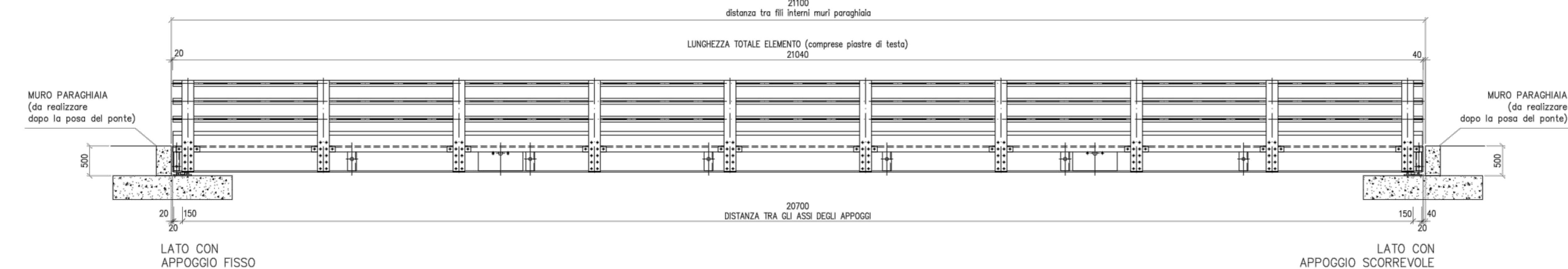
PIANTA



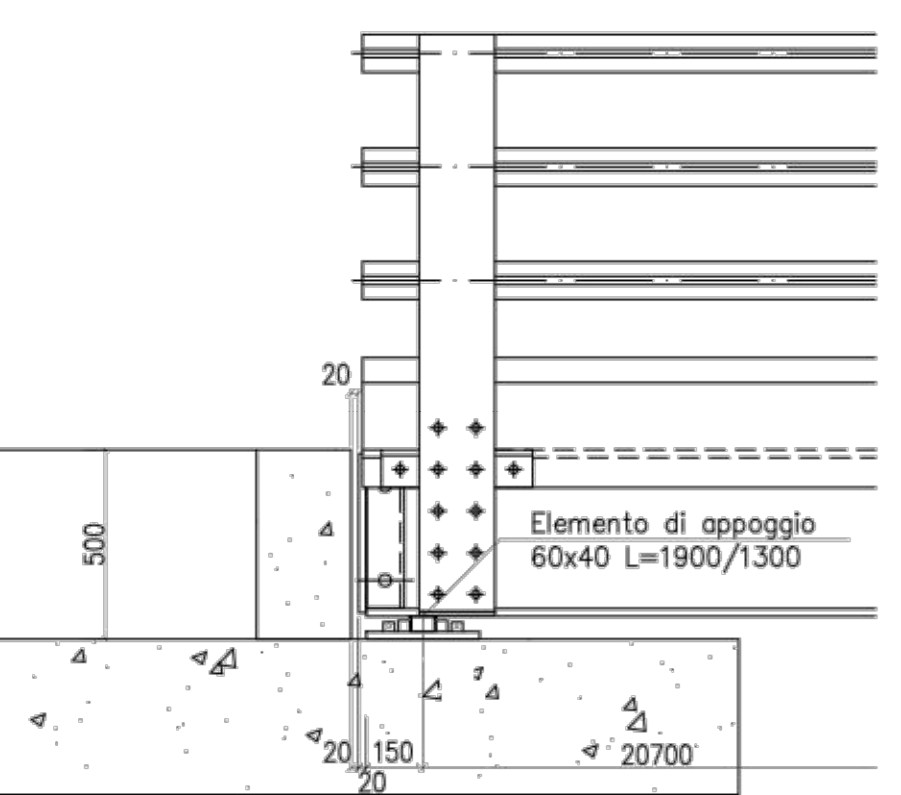
SEZIONE TRASVERSALE



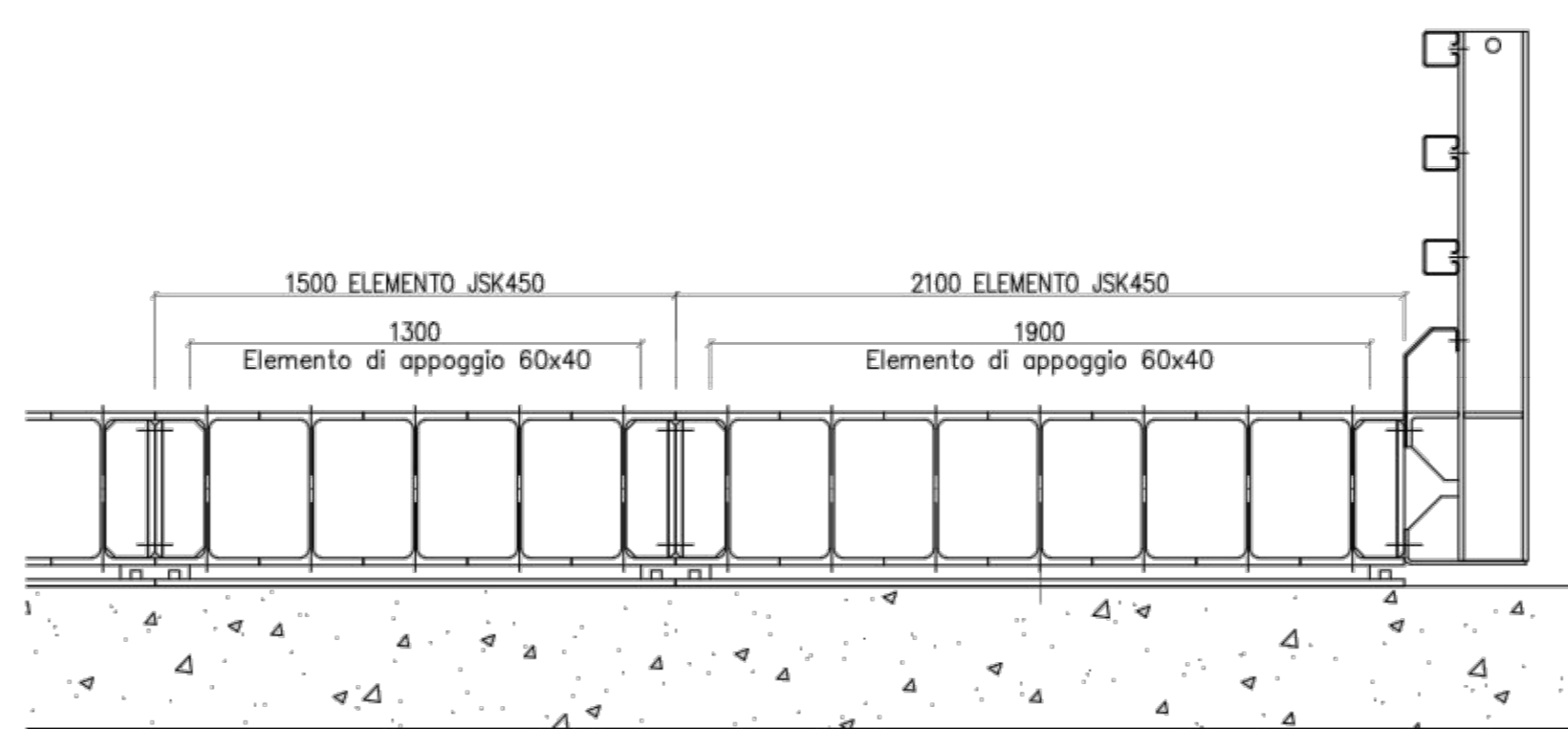
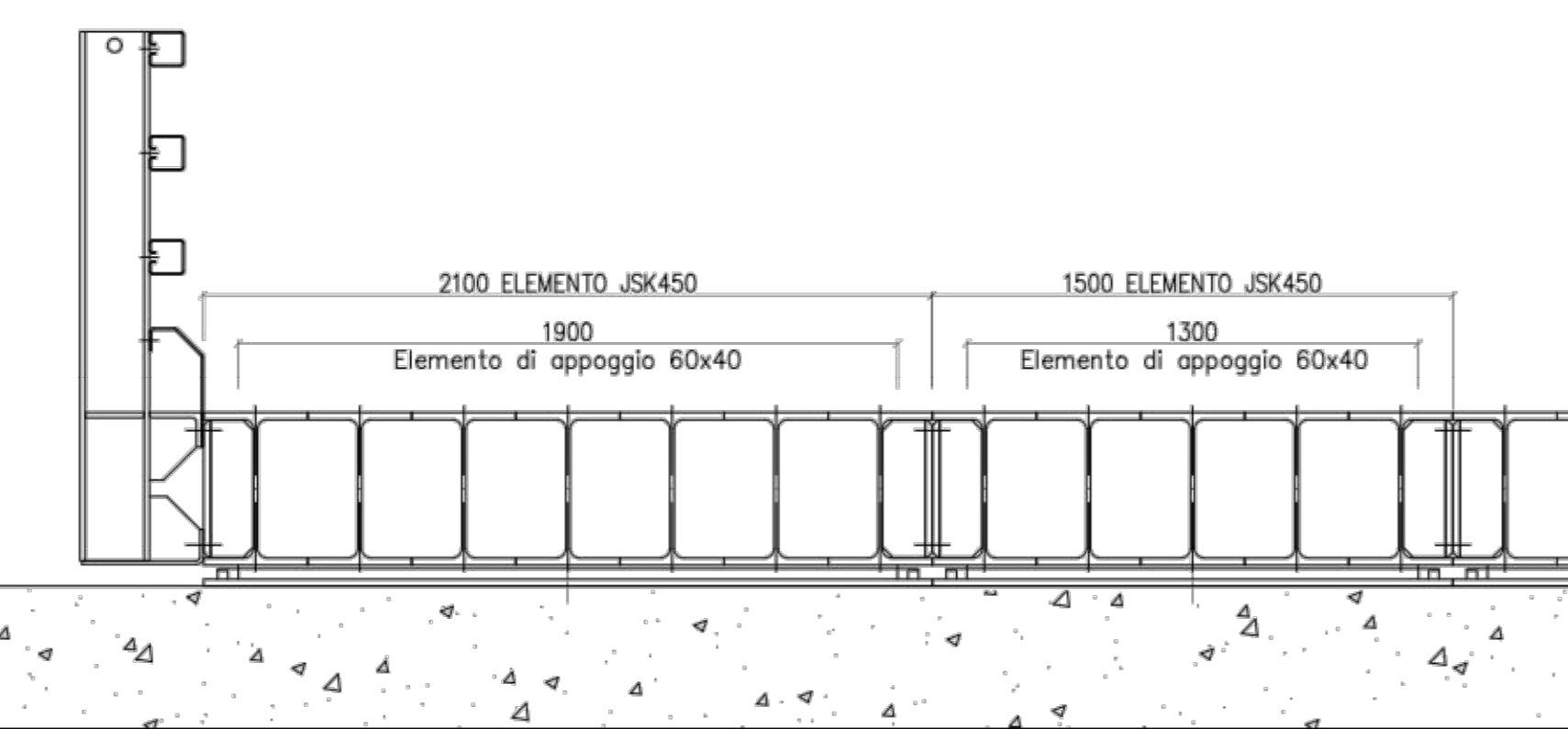
VISTA LATERALE



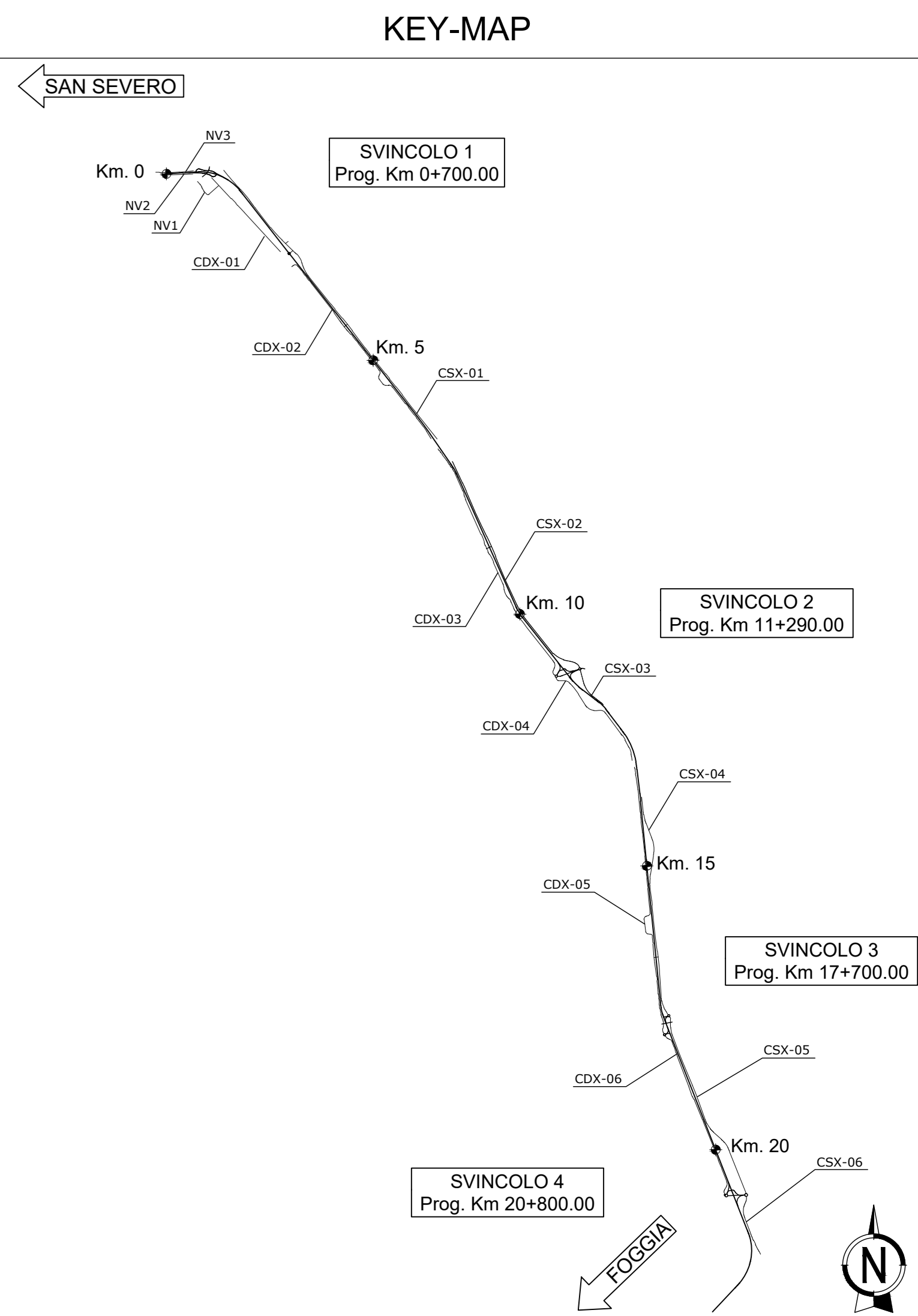
TOLLERANZE DIMENSIONALI
 Planarità delle piastre di appoggio del ponte, per ogni lato, differenza altimetrica massima: ± 1 mm
 Allineamento planimetrico delle piastre di appoggio del ponte, per ogni lato: ± 1 mm
 Intersasso tra le piastre di appoggio lato appoggi fissi e lato appoggi scorrevoli: ± 15 mm



DETTAGLIO DELL'APPOGGIO FISSO



DETTAGLIO DELL'APPOGGIO SCORREVOLE



sanas GRUPPO FS ITALIANE Direzione Progettazione e Realizzazione Lavori

Strada Statale 16 "ADRIATICA"
 LAVORI DI ADEGUAMENTO
 DEL TRATTO COMPRESO TRA FOGGIA E SAN SEVERO

PROGETTO DEFINITIVO COD. BA 136

PROGETTAZIONE: **RIFA**, **AMBERG ENGINEERING**, **ETACONS S.p.A.**, **cdb** INGEGNERI ASSOCIATI, **LAND**

PROGETTISTI: Ing. Tommaso Di Bari - Ordine Ing. Taranto n. 1083
 Ing. Vito Caporotolo - Ordine Ing. Taranto n. 1080
 Arch. Andrea Gior - Ordine Arch. Lecce n. 1339 - Ingegneria e Ordine Ingegn. Ord. n. 842
 Ing. Pirina Sisti - Ordine Ing. Lecce n. 842

RESPONSABILE INTEGRAZIONE PRESTAZIONI SPECIALISTICHE
 Ing. Alessandro Airotta - Ordine Ing. Genova n. 79954

COLLABORATORI:
 Ing. Cristina Siano - Ordine Ing. Lecce n. 3648
 Arch. Lucia Maria Lapore - Ordine Arch. Lecce n. 541

IL GEOLOGO
 Dott. Geol. Maria Stani - Ordine Geol. Puglia n. 279

COORDINATORE PER LA SICUREZZA IN FASE DI PROGETTAZIONE
 Ing. Vito Caporotolo - Ordine Ing. Taranto n. 1080

RESPONSABILE DEL PROCEDIMENTO
 Ing. Carmine Marro

COLLABORATORI
 Dott. Geol. Pasquale Scario

RESPONSABILE DI PROGETTO STRUTTURA TERRITORIALE PUGLIA
 Ing. Massimo Cicala

RESPONSABILE PROJECT MANAGEMENT E PROGETTI SPECIALI
 Ing. Nicola Marzi

TITOLO:
CANTIERIZZAZIONE
Ponte Bailey L=21,00 - Pianta, prospetto, sezione e dettagli

CODICE PROGETTO	NOME FILE	REVISIONE	SCALA:	FOGLIO:
STBA136	TOCCA00CANDI01_A	A	VARIE	01/01
03				
02				
01				
00	PRIMA EMISSIONE	Maggio 2022	F. Bolettieri	V. Caporotolo
REV.	DESCRIZIONE	DATA	REDATTO	VERIFICATO
				APPROVATO