

Strada Statale 16 "ADRIATICA"

LAVORI DI ADEGUAMENTO DEL TRATTO COMPRESO TRA FOGGIA E SAN SEVERO

PROGETTO DEFINITIVO

COD. BA 136

PROGETTAZIONE:



PROGETTISTI

Ing. Tommaso Di Bari - Ordine Ing. Taranto n. 1083
Ing. Vito Capotorto - Ordine Ing. Taranto n. 1080
Arch. Andreas Kipar - Ordine Arch. Milano n.13359 - Progettista e Direttore Tecnico LAND Italia Srl
Ing. Primo Stasi - Ordine Ing. Lecce n. 842

RESPONSABILE DEL PROCEDIMENTO

Ing. Carmine Marro

COLLABORATORI

Avv. Claudia Massaro
Dott. Geol. Pasquale Scorcio

RESPONSABILE INTEGRAZIONE PRESTAZIONI SPECIALISTICHE

Ing. Alessandro Aliotta - Ordine Ing. Genova n. 7995A

COLLABORATORI

Ing. Cristina Stano - Ordine Ing. Lecce n. 3648
Arch. Lucia Maria Lepore - Ordine Arch. Lecce n. 541

IL GEOLOGO

Dott. Geol. Mario Stani - Ordine Geol. Puglia n. 279

RESPONSABILE DI PROGETTO STRUTTURA TERRITORIALE PUGLIA

Ing. Marianna Grisolia

COORDINATORE PER LA SICUREZZA IN FASE DI PROGETTAZIONE

Ing. Vito Capotorto - Ordine Ing. Taranto n. 1080

RESPONSABILE PROJECT MANAGEMENT E PROGETTI SPECIALI

Ing. Nicola Marzi

TITOLO:

CANTIERIZZAZIONE

Sezioni ubicate deviazione provvisoria Triolo

CODICE PROGETTO	NOME FILE	REVISIONE	SCALA:	FOGLIO:
PROGETTO LIV. PROG. N. PROG. STBA136 D 2101	T00CA00CANSZ01_A	A	1:200	01 di 01
	CODICE ELAB. T00CA00CANSZ01			
03				
02				
01				
00	PRIMA EMISSIONE	Maggio 2022	F. Bolettieri	V. Capotorto
REV.	DESCRIZIONE	DATA	REDATTO	VERIFICATO
				APPROVATO

Scavi e Bonifiche	
BONIFICA	9.23 mq
FOSSO	2.30 mq

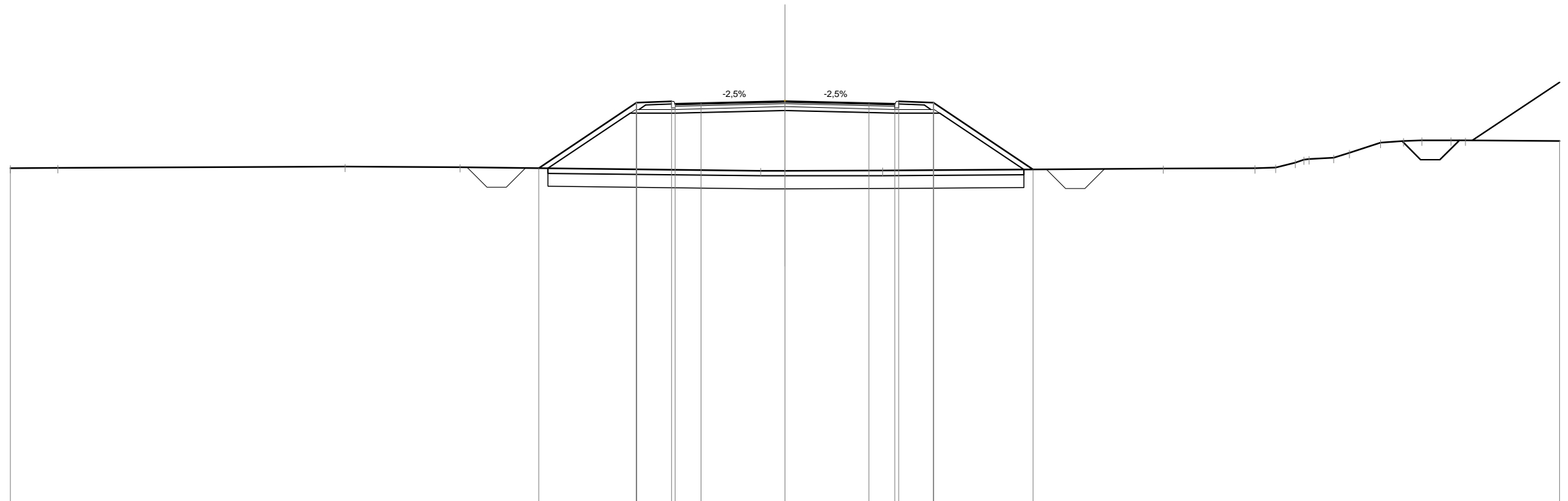
Riporti	
PIANO DI POSA RILEVATO	18.45 m
RILEVATO	33.98 mq
RIEMPIMENTO ARGINELLI	0.42 mq
INERBIMENTO SCARPATE	11.91 m

Sovrastruttura Stradale	
STRATO DI USURA	8.50 m
STRATO DI BINDER	8.50 m
STRATO DI BASE	8.50 m
STRATO DI FONDAZIONE	1.78 m

SEZIONE N. : 1
 Qt. prog. : 49.52
 Progr. Km : 0+000.000

Scala 1:200

Qt. rif. 34.000



Distanze Terreno	30.00	28.17		17.05	12.58			0.93	0.00	3.78		14.65	18.21	19.00	19.77	20.30	21.25	21.87	23.07	23.96	24.68	25.80	26.36	30.00	
Quote Terreno	46.93	46.94		46.98	46.97			46.83	46.83	46.83		46.92	46.92	46.95	47.14	47.28	47.33	47.52	47.91	47.98	48.00	48.00	48.00	47.98	
Quote Progetto Superiori					46.96	46.19	46.19	46.94	49.46	49.51	49.41	49.52	49.44	49.41	49.51	49.46	46.88	46.88	46.88	46.13	46.13	46.13	46.90		
Dist. Parz. Prog. Superiori					0.78	0.75	0.75	0.50	3.79	1.35	1.00	3.25	3.25	1.00	1.35	3.87	0.50	0.75	0.75	0.77					
Dist. Progr. Prog. Superiori					-12.32	-11.54	-10.79	-10.04	-9.54			-5.75	-4.40	-4.25	-3.25			0.00							
Quote Sottofondo							46.93		49.05	49.05		49.16		49.05	49.05		46.88								
Dist. Parz. Sottofondo							3.19		1.75		4.25		4.25	1.75	3.26										
Dist. Progr. Sottofondo							-9.19		-6.00	-4.25		0.00		4.25	6.00		9.26								

Scavi e Bonifiche	
BONIFICA	9.39 mq
FOSSO	2.25 mq

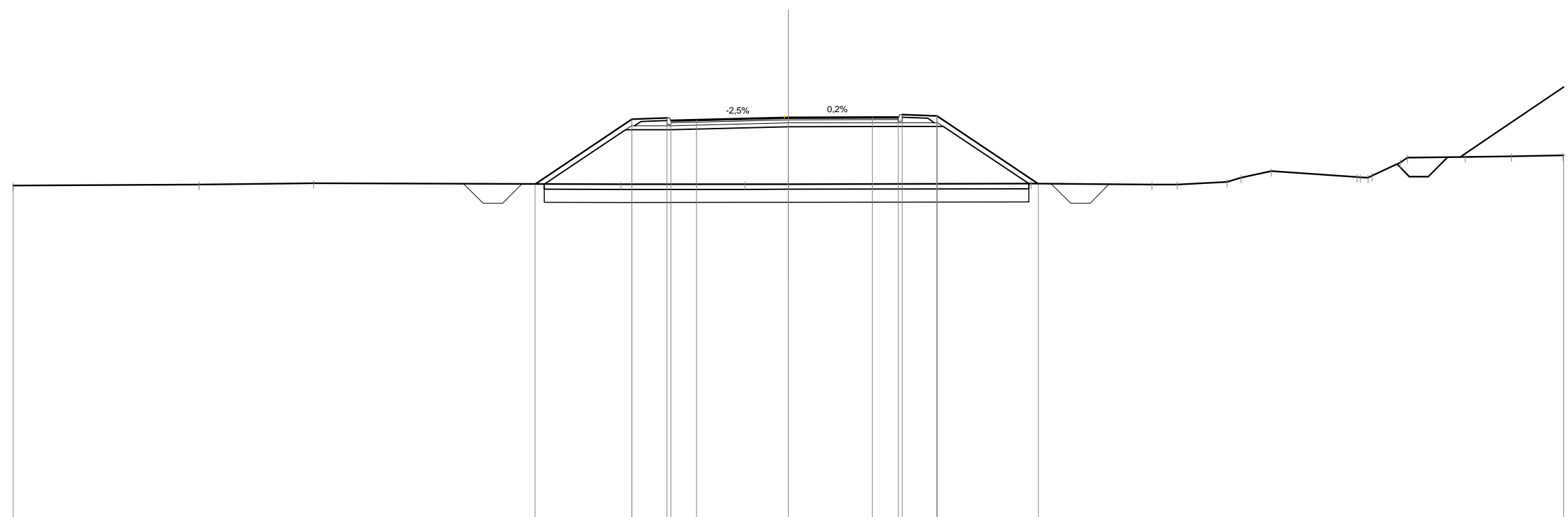
SEZIONE N. : 2
 Qt. prog. : 49.48
 Progr. Km : 0+020.000

Riperti	
PIANO DI POSA RILEVATO	18.76 m
RILEVATO	33.83 mq
RIEMPIMENTO ARGINELLI	0.42 mq
INERBIMENTO SCARPATE	11.94 m

Sovrastruttura Stradale	
STRATO DI USURA	8.80 m
STRATO DI BINDER	8.80 m
STRATO DI BASE	8.80 m
STRATO DI FONDAZIONE	1.82 mq

Scala 1:200

Qt. rif. 34.000



Distanze Terreno	30.00	22.81	18.37	6.49	1.67	0.00	9.39	14.06	15.05	16.97	17.52	18.69	22.01	22.58	23.68	23.96	26.20	27.98	29.97	30.00		
Quote Terreno	46.84	46.88	46.93	46.89	46.90	46.90	46.92	46.88	46.89	46.99	47.15	47.40	47.18	47.22	47.73	47.92	47.95	47.97	48.01	48.01		
Quote Progetto Superiori				46.91	46.16	46.16	46.91	46.90	49.41	49.46	49.36	49.39	49.48	49.49	49.49	49.59	49.53	46.92	46.91	46.16	46.16	46.90
Dist. Parz. Prog. Superiori				0.76	0.75	0.75	0.50	3.76	1.35	1.00	3.55	3.25	1.00	1.35	3.93	0.50	0.75	0.75	0.73			
Dist. Progr. Prog. Superiori				-12.57	-11.81	-11.06	-10.31	-9.81	-6.05	-4.70	-4.55	-3.55	0.00	-3.25	4.25	4.40	5.75	9.68	10.18	10.93	11.68	12.41
Quote Sottofondo								46.90	49.00	49.00			49.12	49.13	49.13		46.92					
Dist. Parz. Sottofondo								3.15	1.75		4.55		4.25	1.75	3.31							
Dist. Progr. Sottofondo								-9.45	-6.30	-4.55		0.00	-4.25	-6.00	-9.31							

Scavi e Bonifiche	
BONIFICA	9.59 mq
FOSSO	2.21 mq

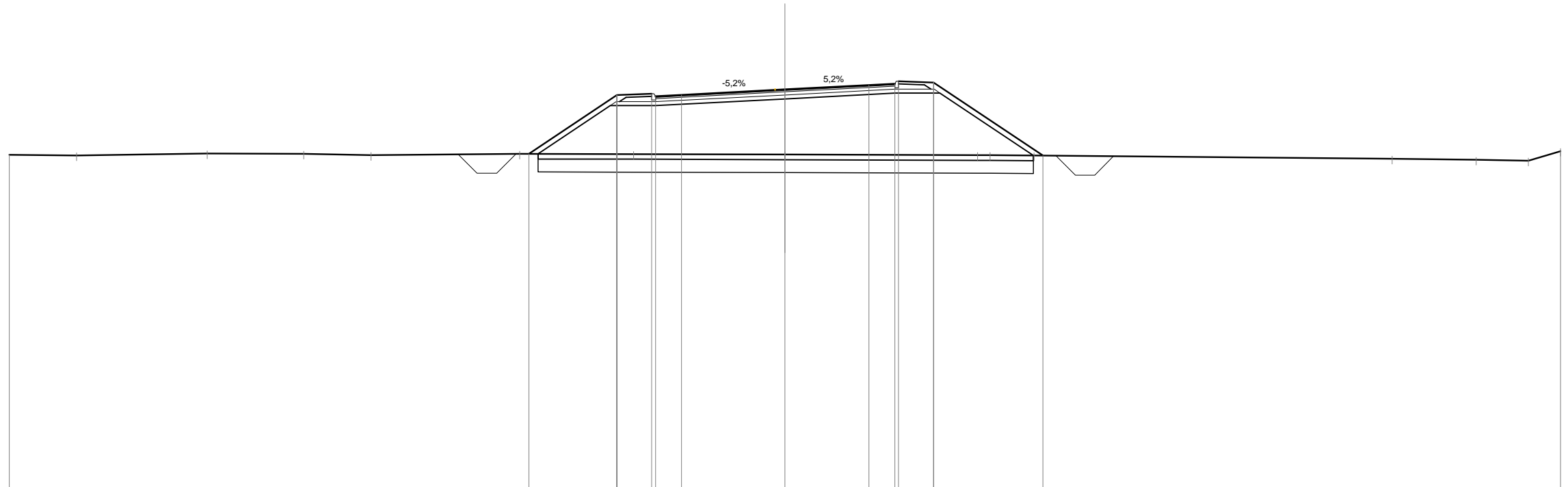
Riparti	
PIANO DI POSA RILEVATO	19.16 m
RILEVATO	34.14 mq
RIEMPIMENTO ARGINELLI	0.42 mq
INERBIMENTO SCARPATE	11.88 m

Sovrastruttura Stradale	
STRATO DI USURA	9.25 m
STRATO DI BINDER	9.25 m
STRATO DI BASE	9.25 m
STRATO DI FONDAZIONE	1.89 mq

SEZIONE N. : 4
 Qt. prog. : 49.40
 Progr. Km : 0+060.000

Scala 1:200

Qt. rif. 34.000



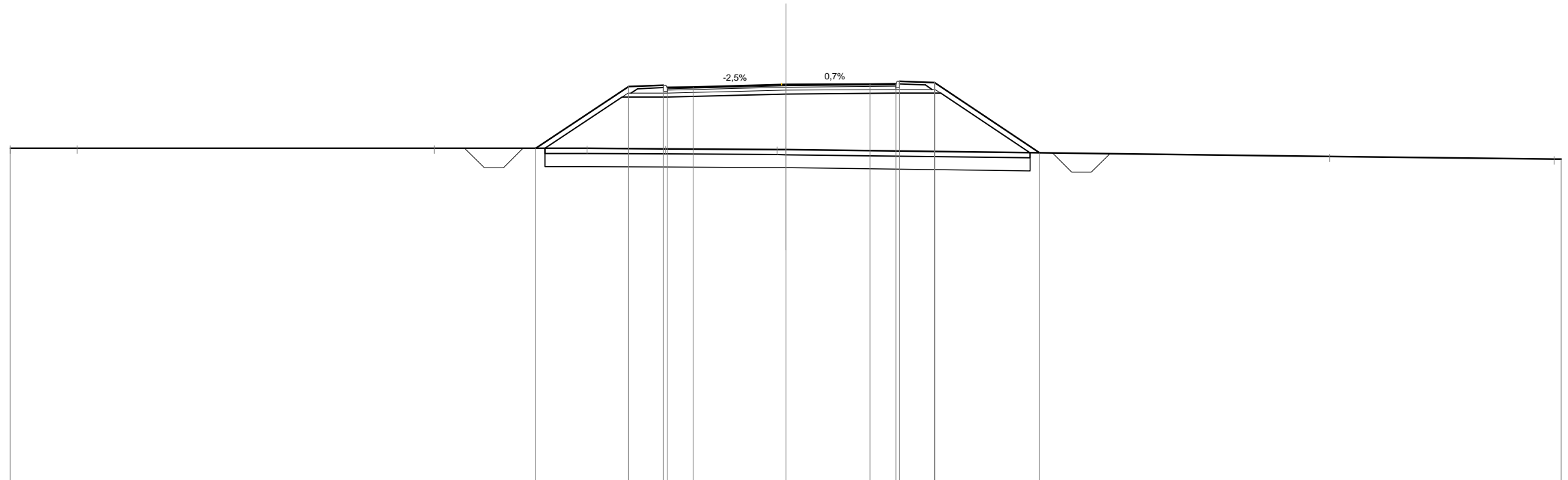
Distanze Terreno	30.00	27.40		22.35	18.62	16.00		10.25	5.85	0.00		7.46	9.64		23.49	26.75	28.76	30.00
Quote Terreno	46.88	46.85		46.93	46.91	46.86		46.91	46.90	46.88		46.86	46.85		46.72	46.68	46.64	47.02
Quote Progetto Superiori								46.89	49.18	49.40		46.84	46.84					
Dist. Parz. Prog. Superiori								0.73	1.35	3.25		0.50	0.50					
Dist. Progr. Prog. Superiori								-12.63	-6.50	0.00		-9.98	-10.48					
Quote Sottofondo								46.91	48.78	49.04		46.85	46.85					
Dist. Parz. Sottofondo								2.80	1.75	4.25		3.62	3.62					
Dist. Progr. Sottofondo								-9.54	-6.75	0.00		-9.62	-9.62					

Scavi e Bonifiche	
BONIFICA	9.37 mq
FOSSO	2.21 mq

Riporti	
PIANO DI POSA RILEVATO	18.76 m
RILEVATO	33.09 mq
RIEMPIMENTO ARGINELLI	0.42 mq
INERBIMENTO SCARPATE	11.89 m

Sovrastruttura Stradale	
STRATO DI USURA	8.83 m
STRATO DI BINDER	8.83 m
STRATO DI BASE	8.83 m
STRATO DI FONDAZIONE	1.83 mq

SEZIONE N. : 6
 Qt. prog. : 49.32
 Progr. Km : 0+100.000



Scala 1:200

Qt. rif. 34.000

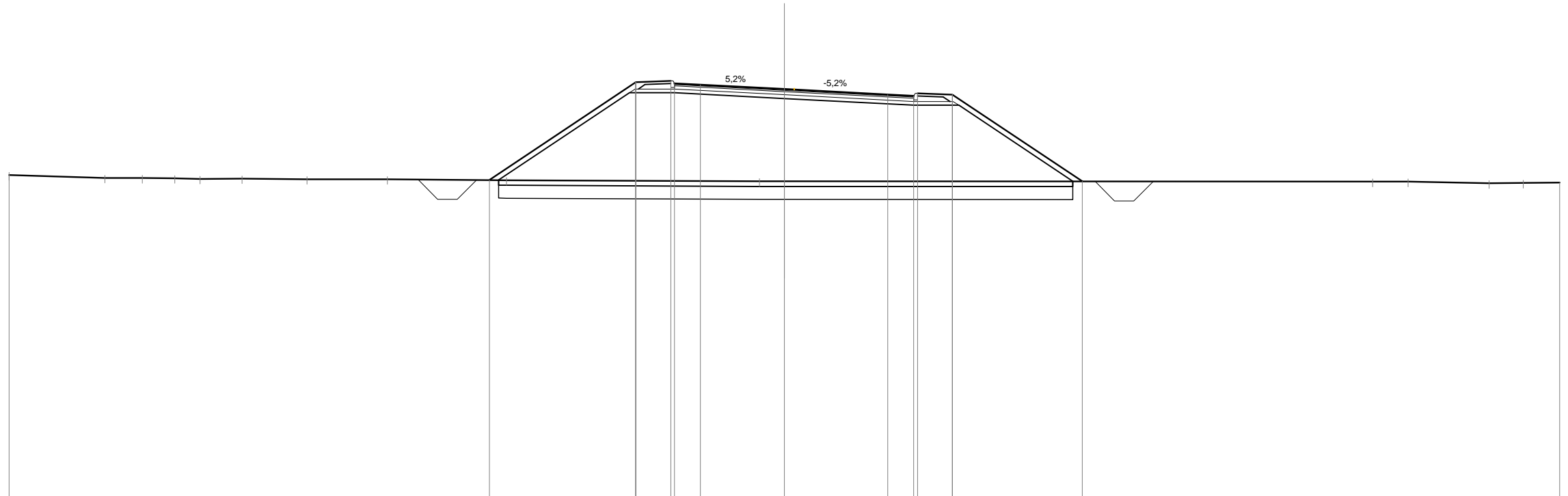
Distanze Terreno	30.00	27.42		13.59		7.69		4.65		0.34	0.00				21.04		29.73	30.00									
Quote Terreno	46.86	46.86		46.86		46.86		46.84		46.82	46.81				46.54		46.44	46.44									
Quote Progetto Superiori				46.86	46.11	46.11	46.86	46.86		49.25	49.30	49.20	49.23		49.32		49.34	49.35	49.45	49.39		46.68	46.68	45.93	45.93	46.65	
Dist. Parz. Prog. Superiori				0.75	0.75	0.75	0.50		3.59	1.35	1.00		3.58		3.25		1.00	1.35		4.06		0.50	0.75	0.75	0.72		
Dist. Progr. Prog. Superiori				-12.42	-11.67	-10.92	-10.17	-9.67		-6.08	-4.73	-4.58	-3.58		0.00		-3.25	-4.25	-4.40		-5.75		-9.81	-10.31	-11.06	-11.81	-12.53
Quote Sottofondo							46.86		48.84	48.84				48.96		48.99	48.99			46.69							
Dist. Parz. Sottofondo							2.98			1.75			4.58			4.25		1.75		3.45							
Dist. Progr. Sottofondo							-9.31		-6.33	-4.58				0.00		-4.25		-6.00		-9.45							

Scavi e Bonifiche	
BONIFICA	11.11 mq
FOSSO	2.26 mq

Riporti	
PIANO DI POSA RILEVATO	22.23 m
RILEVATO	55.62 mq
RIEMPIMENTO ARGINELLI	0.42 mq
INERBIMENTO SCARPATE	15.55 m

Sovrastruttura Stradale	
STRATO DI USURA	9.25 m
STRATO DI BINDER	9.25 m
STRATO DI BASE	9.25 m
STRATO DI FONDAZIONE	1.89 mq

SEZIONE N. : 9
 Qt. prog. : 49.77
 Progr. Km : 0+160.000



Scala 1:200

Qt. rif. 34.000

Distanze Terreno	-30.00	-26.30	-24.85	-23.59	-22.61	-20.99	-18.47	-15.37	-10.76	-0.97	0.00	-22.76	-24.13	-27.27	-28.60	-30.00
Quote Terreno	46.46	46.35	46.34	46.33	46.31	46.32	46.29	46.29	46.26	46.21	46.21	46.20	46.20	46.13	46.15	46.17
Quote Progetto Superiori									46.28 45.52 45.52 46.27 46.26	50.04	50.10 50.00 49.94	49.77	49.57 49.51 49.61 49.56	46.21 46.21 45.46 45.46 46.21		
Dist. Parz. Prog. Superiori								5.67	1.35 1.00	3.25	4.00	1.00 1.35	5.03	0.50 0.75 0.75 0.75		
Dist. Progr. Prog. Superiori								-14.19 -13.42 -12.67 -11.92 -11.42		-5.75	-4.40 -4.25 -3.25	0.00	-4.00 5.00 5.15 6.50	11.53 12.03 12.78 13.53 14.27		
Quote Sottofondo									46.26	49.64	49.64	49.41	49.15 49.15	46.21		
Dist. Parz. Sottofondo									5.06		1.75	4.25	5.00	1.75	4.42	
Dist. Progr. Sottofondo								-11.06		-6.00	-4.25	0.00	5.00	6.75	11.17	

Scavi e Bonifiche	
BONIFICA	11.49 mq
FOSSO	2.35 mq

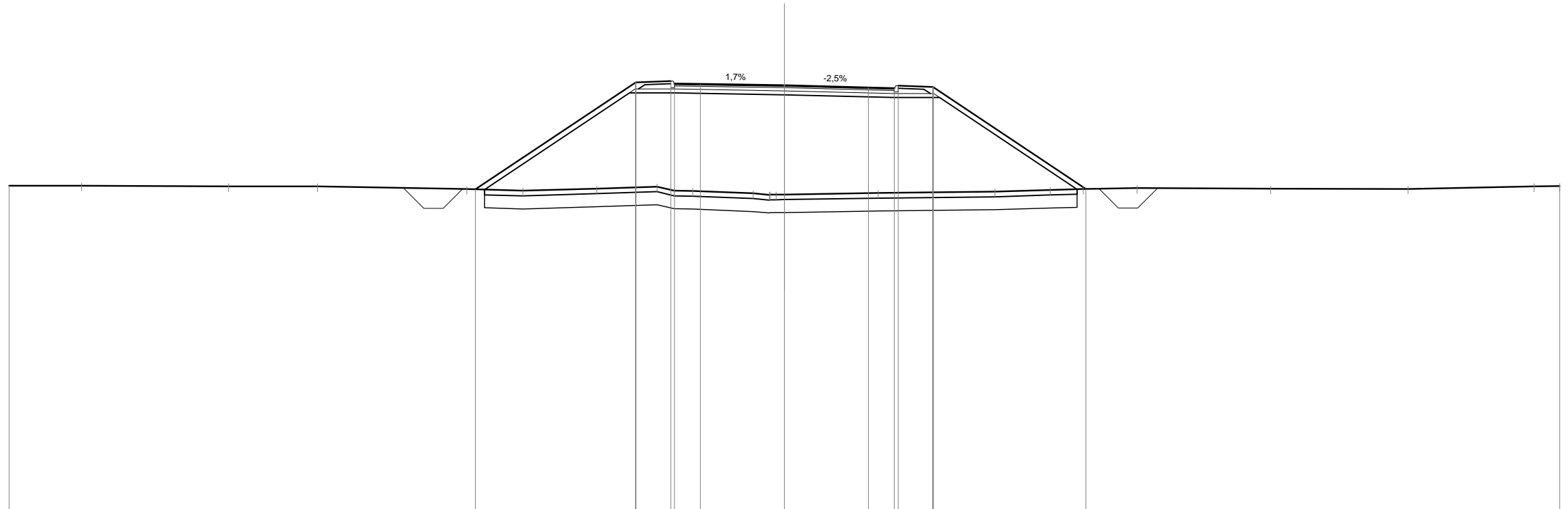
Riporti	
PIANO DI POSA RILEVATO	22.93 m
RILEVATO	65.38 mq
RIEMPIMENTO ARGINELLI	0.42 mq
INERBIMENTO SCARPATE	17.28 m

Sovrastruttura Stradale	
STRATO DI USURA	8.50 m
STRATO DI BINDER	8.50 m
STRATO DI BASE	8.50 m
STRATO DI FONDAZIONE	1.78 mq

SEZIONE N. : 16

Qt. prog. : 50.42

Progr. Km : 0+280.000



Scala 1:200

Qt. rif. 34.000

Distanze Terreno	-30.00	-27.19	-21.51	-18.06	-12.30	-10.13	-7.27	-4.93	-4.27	-3.54	-1.21	-0.58	0.00	3.63	8.14	10.28	11.56	13.65	18.81	24.14	29.02	30.00	
Quote Terreno	46.54	46.54	46.52	46.52	46.41	46.35	46.43	46.51	46.35	46.34	46.25	46.18	46.20	46.27	46.32	46.38	46.41	46.46	46.43	46.42	46.52	46.53	
Quote Progetto Superiori					46.46			50.54	50.60	50.50	50.48	50.42		50.34	50.32	50.42	50.36	46.42	46.43	45.68	45.68	45.68	46.45
Dist. Parz. Prog. Superiori					0.79		6.21	1.35	1.00	3.25	3.25			1.00	1.35	5.92		0.50	0.75	0.75	0.78		
Dist. Progr. Prog. Superiori					-14.75			-5.75	-4.40	-4.25	-3.25	0.00		-3.25	-4.25	-4.40	-5.75	-11.67	-12.17	-12.92	-13.67	-14.45	
Quote Sottofondo					46.39			50.14	50.14			50.06		49.96	49.96		46.41						
Dist. Parz. Sottofondo					5.61			1.75		4.25				4.25	1.75	5.32							
Dist. Progr. Sottofondo					-11.61			-6.00	-4.25		0.00			-4.25	-6.00		-11.32						

Scavi e Bonifiche	
BONIFICA	9.06 mq
FOSSO	2.31 mq

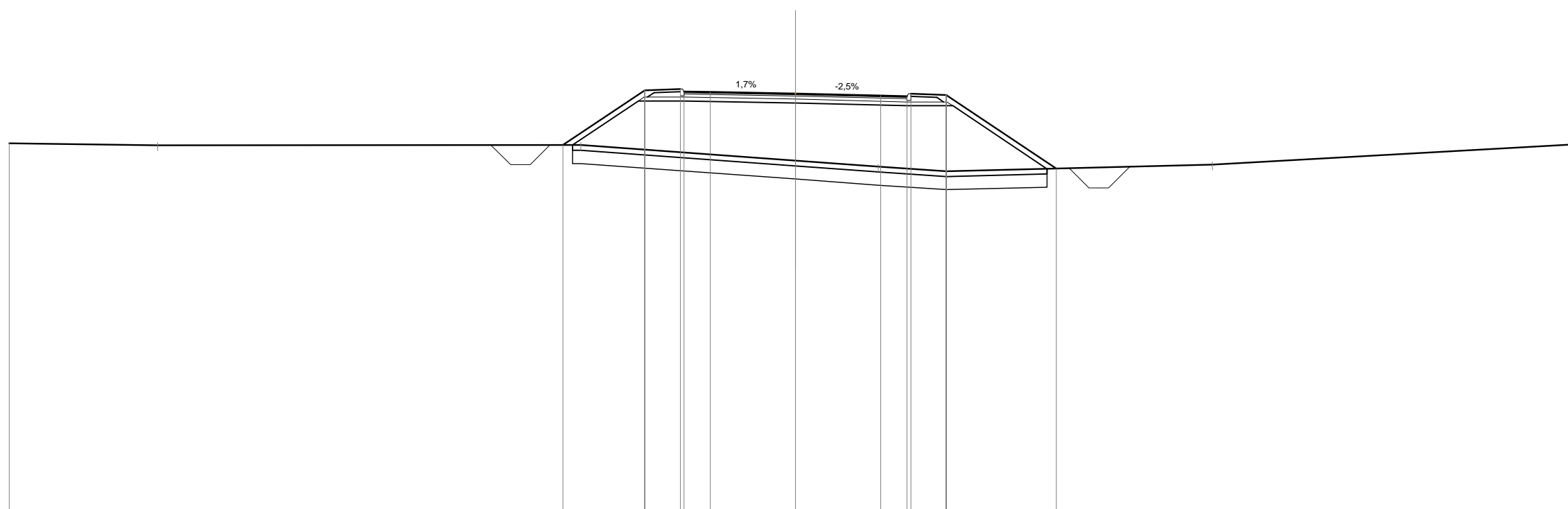
Riporti	
PIANO DI POSA RILEVATO	18.11 m
RILEVATO	33.01 mq
RIEMPIMENTO ARGINELLI	0.42 mq
INERBIMENTO SCARPATE	11.50 m

Sovrastruttura Stradale	
STRATO DI USURA	8.50 m
STRATO DI BINDER	8.50 m
STRATO DI BASE	8.50 m
STRATO DI FONDAZIONE	1.78 mq

SEZIONE N. : 19

Qt. prog. : 48.92

Progr. Km : 0+340.000



Scala 1:200

Qt. rif. 33.000

Distanze Terreno	-30.00	-24.34	-8.19	0.00	3.15	5.76	15.91	30.00
Quote Terreno	47.03	46.95	46.96	46.36	46.13	45.96	46.21	47.01
Quote Progetto Superiori			46.96	49.04	48.92	48.84	46.06	
Dist. Parz. Prog. Superiori			0.75	1.35	3.25	1.00	0.50	
Dist. Progr. Prog. Superiori			-11.62	-5.75	0.00	-3.25	-9.95	
Quote Sottofondo			46.96	48.64	48.56	48.46	46.06	
Dist. Parz. Sottofondo			2.52	1.75	4.25	1.75	3.60	
Dist. Progr. Sottofondo			-8.51	-6.00	0.00	-4.25	-9.60	

Scavi e Bonifiche	
BONIFICA	8.03 mq
FOSSO	2.43 mq

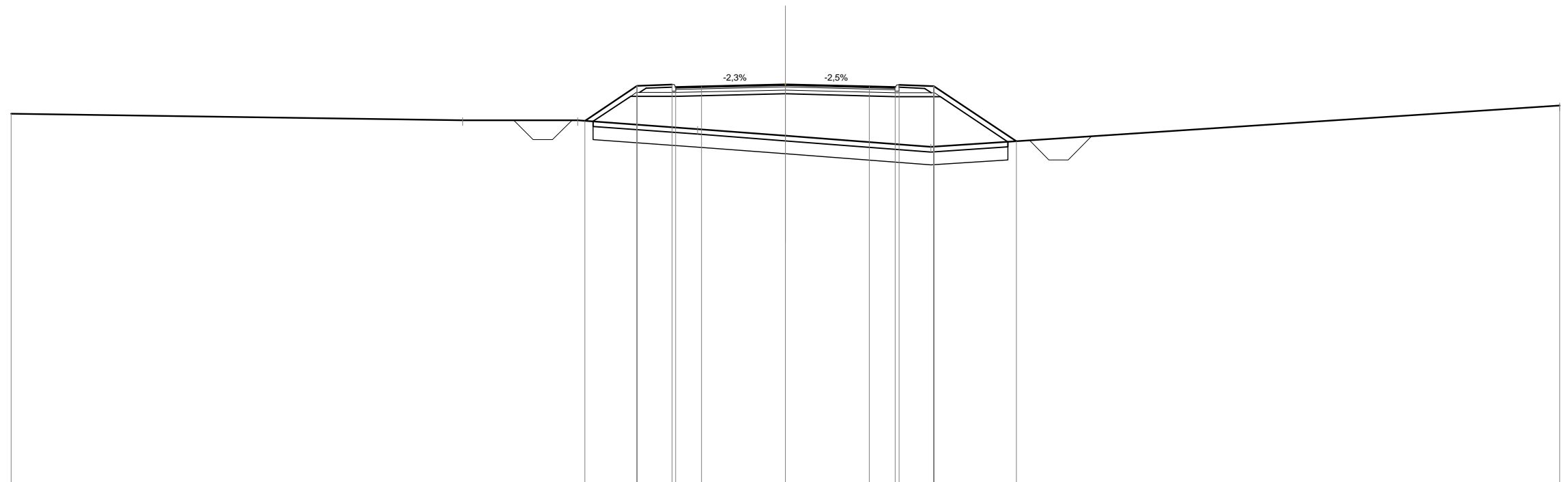
Riporti	
PIANO DI POSA RILEVATO	16.07 m
RILEVATO	21.98 mq
RIEMPIMENTO ARGINELLI	0.42 mq
INERBIMENTO SCARPATE	8.98 m

Sovrastruttura Stradale	
STRATO DI USURA	8.50 m
STRATO DI BINDER	8.50 m
STRATO DI BASE	8.50 m
STRATO DI FONDAZIONE	1.78 mq

SEZIONE N. : 20

Qt. prog. : 48.42

Progr. Km : 0+360.000



Scala 1:200

Qt. rif. 33.000

Distanze Terreno	-30.00	-12.51	-8.05	-3.41	0.00	5.64	30.00
Quote Terreno	47.30	47.04	47.04	46.70	46.44	46.01	47.61
Quote Progetto Superiori			47.04 46.29 46.29 47.04 47.02	48.37 48.43 48.33 48.35	48.42	48.34 48.32 48.42 48.36	46.23 46.26 45.51 45.51 46.42
Dist. Parz. Prog. Superiori			0.75 0.75 0.75 0.50	2.02 1.35 1.00	3.25	3.25 1.00 1.35	3.20 0.50 0.75 0.75 0.91
Dist. Progr. Prog. Superiori			-10.52 -9.77 -9.02 -8.27 -7.77	-5.75 -4.40 -4.25 -3.25	0.00	-3.25 -4.25 -4.40 -5.75	-8.95 -9.45 -10.20 -10.95 -11.86
Quote Sottofondo			47.00	47.97 47.97	48.06	47.96 47.96	46.21
Dist. Parz. Sottofondo			1.45	1.75	4.25	4.25 1.75	2.63
Dist. Progr. Sottofondo			-7.45	-6.00 -4.25	0.00	-4.25 -6.00	-8.62

Scavi e Bonifiche	
BONIFICA	7.25 mq
FOSSO	2.41 mq

Riporti	
PIANO DI POSA RILEVATO	14.46 m
RILEVATO	13.12 mq
RIEMPIMENTO ARGINELLI	0.42 mq
INERBIMENTO SCARPATE	7.07 m

Sovrastruttura Stradale	
STRATO DI USURA	8.50 m
STRATO DI BINDER	8.50 m
STRATO DI BASE	8.50 m
STRATO DI FONDAZIONE	1.78 mq

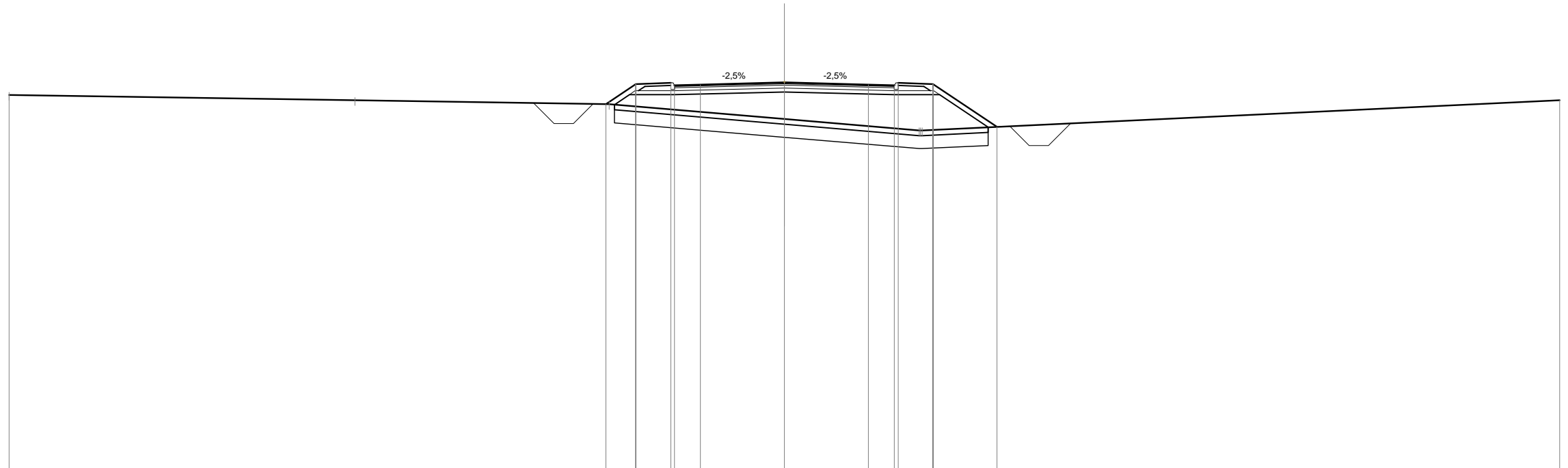
SEZIONE N. : 21

Qt. prog. : 47.92

Progr. Km : 0+380.000

Scala 1:200

Qt. rif. 33.000



Distanze Terreno	-30.00	-16.62	-6.78	0.00	5.21	5.34	30.00
Quote Terreno	47.45	47.24	47.09	46.52	46.08	46.08	47.25
Quote Progetto Superiori			47.13	47.92	47.84	47.86	46.21
Dist. Parz. Prog. Superiori			0.79	3.25	1.00	2.47	0.50
Dist. Progr. Prog. Superiori			-9.70	0.00	-3.25	5.75	-8.22
Quote Sottofondo			47.07	47.56	47.46	47.46	46.20
Dist. Parz. Sottofondo			0.58	4.25	1.75	1.89	
Dist. Progr. Sottofondo			-6.58	0.00	-4.25	-6.00	-7.89

Scavi e Bonifiche	
BONIFICA	6.60 mq
FOSSO	2.52 mq

Riporti	
PIANO DI POSA RILEVATO	13.18 m
RILEVATO	6.36 mq
RIEMPIMENTO ARGINELLI	0.42 mq
INERBIMENTO SCARPATE	5.44 m

Sovrastruttura Stradale	
STRATO DI USURA	8.50 m
STRATO DI BINDER	8.50 m
STRATO DI BASE	8.50 m
STRATO DI FONDAZIONE	1.78 mq

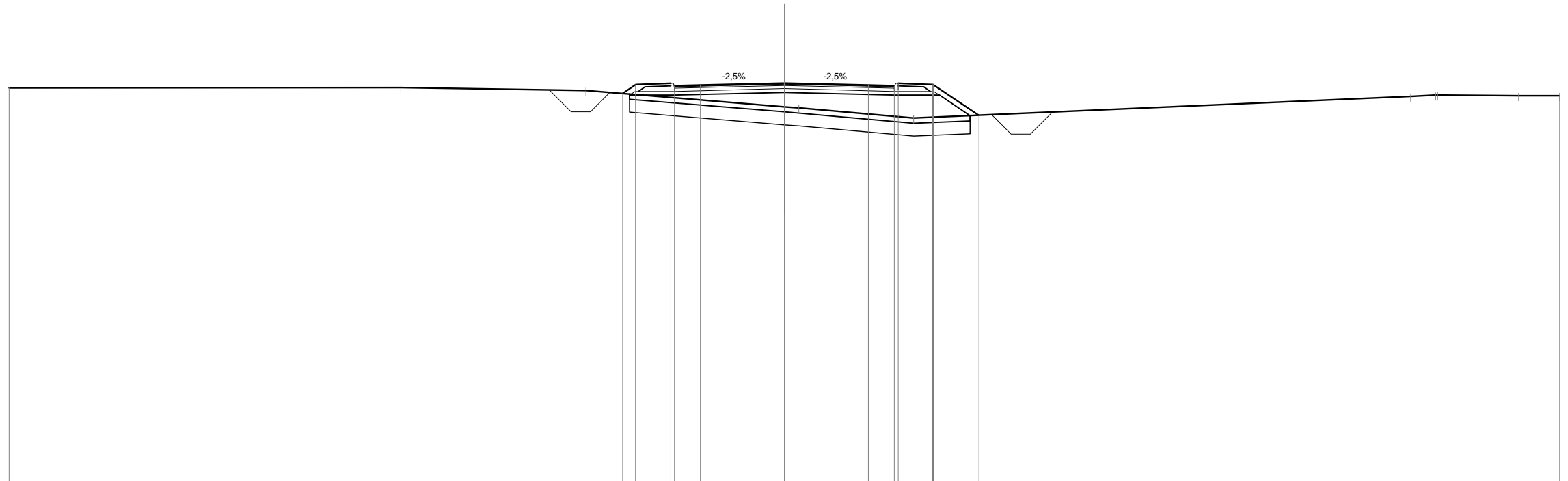
SEZIONE N. : 22

Qt. prog. : 47.43

Progr. Km : 0+400.000

Scala 1:200

Qt. rif. 32.000



Distanze Terreno	-30.00	-14.84	-7.69	0.00	5.00	24.24	25.20	28.41	30.00
Quote Terreno	47.25	47.26	47.15	46.52	46.08	46.92	46.96	46.95	46.94
Quote Progetto Superiori			47.17	47.43	47.35	46.19	46.21	45.46	46.31
Dist. Parz. Prog. Superiori			0.85	3.25	1.00	0.50	0.75	0.75	0.85
Dist. Progr. Prog. Superiori			-9.11	0.00	-3.25	7.52	8.02	8.77	10.38
Quote Sottofondo			47.01	47.07	46.96	46.17	46.96	46.96	46.17
Dist. Parz. Sottofondo			1.75	4.25	1.75	1.19	1.19	1.19	1.19
Dist. Progr. Sottofondo			-6.00	0.00	-4.25	7.19	7.19	7.19	7.19

Scavi e Bonifiche	
BONIFICA	6.03 mq
FOSSO	2.92 mq

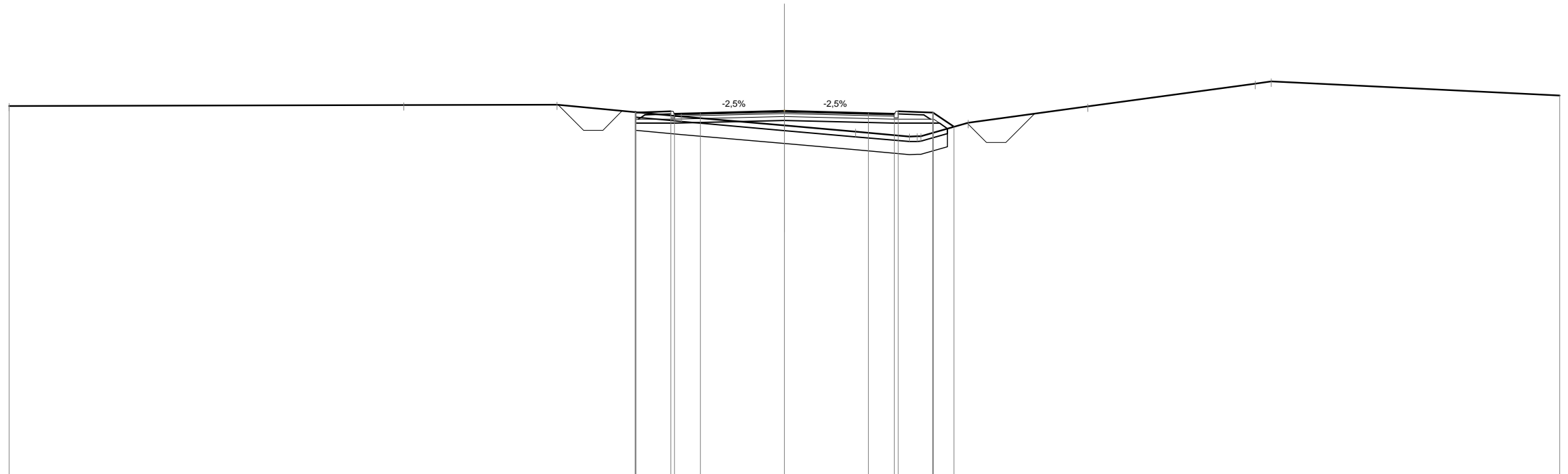
Riporti	
PIANO DI POSA RILEVATO	12.07 m
RILEVATO	2.41 mq
RIEMPIMENTO ARGINELLI	0.42 mq
INERBIMENTO SCARPATE	3.72 m

Sovrastruttura Stradale	
STRATO DI USURA	8.50 m
STRATO DI BINDER	8.50 m
STRATO DI BASE	8.50 m
STRATO DI FONDAZIONE	1.76 mq

SEZIONE N. : 24

Qt. prog. : 47.06

Progr. Km : 0+440.000



Scala 1:200

Qt. rif. 33.000

Distanze Terreno	-30.00	-14.73	-8.80	-3.99	0.00	2.75	4.83	7.10	11.75	18.22	30.00
Quote Terreno	47.26	47.29	47.31	46.86	46.51	46.27	46.08	46.61	47.24	48.12	47.67
Quote Progetto Superiori			47.31	47.05	47.06	46.98	47.05	47.00	46.96		
Dist. Parz. Prog. Superiori			0.99	1.35	3.25	3.25	1.00	1.35	1.11		
Dist. Progr. Prog. Superiori			-8.76	-4.40	0.00	-3.25	-4.25	-5.75	-9.68		
Quote Sottofondo			47.02	46.59	46.70	46.59	46.59	46.38			
Dist. Parz. Sottofondo			1.50	4.25	4.25	1.75	0.31				
Dist. Progr. Sottofondo			-5.75	-4.25	0.00	-4.25	-6.00				

Scavi e Bonifiche	
BONIFICA	7.17 mq
FOSSO	2.61 mq

Riporti	
PIANO DI POSA RILEVATO	14.34 m
RILEVATO	12.83 mq
RIEMPIMENTO ARGINELLI	0.42 mq
INERBIMENTO SCARPATE	6.89 m

Sovrastruttura Stradale	
STRATO DI USURA	8.50 m
STRATO DI BINDER	8.50 m
STRATO DI BASE	8.50 m
STRATO DI FONDAZIONE	1.78 mq

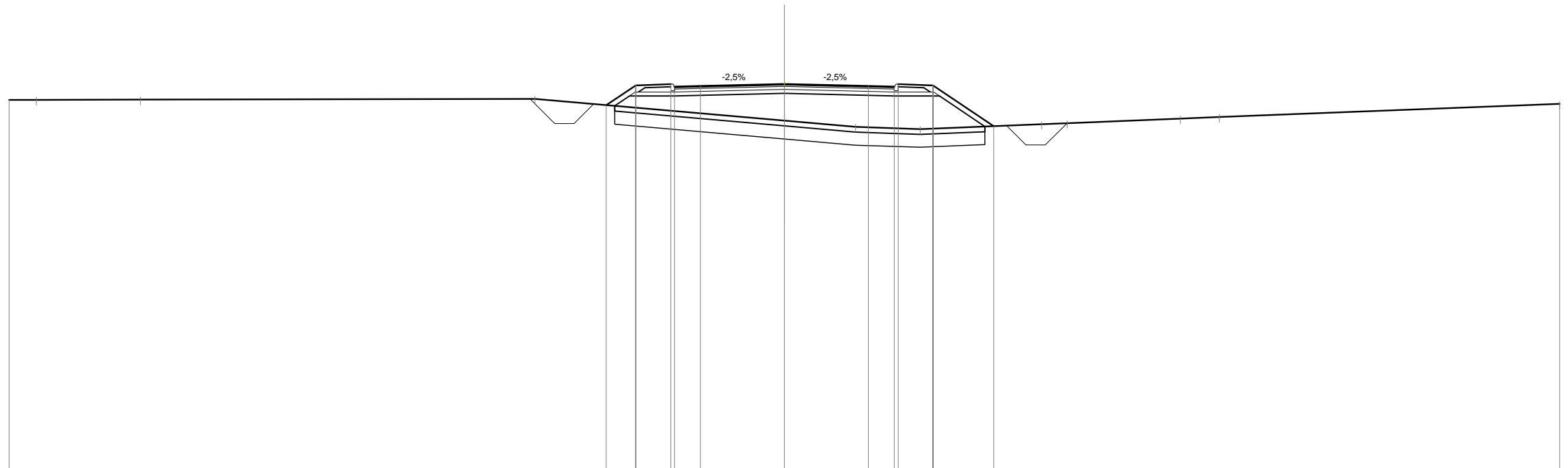
SEZIONE N. : 27

Qt. prog. : 47.87

Progr. Km : 0+500.000

Scala 1:200

Qt. rif. 33.000



Distanze Terreno	-30.00	-28.95	-24.93	-9.65	0.00	2.76	5.25	9.95	10.94	15.33	16.83	30.00
Quote Terreno	47.25	47.25	47.27	47.29	46.45	46.21	46.13	46.32	46.36	46.53	46.59	47.10
Quote Progetto Superiori				47.29	47.87	47.79	47.81	46.24	46.36			
Dist. Parz. Prog. Superiori				0.95	3.25	3.25	1.00	2.35	0.50			
Dist. Progr. Prog. Superiori				-9.84	0.00	-3.25	-4.25	-8.10	-10.95			
Quote Sottofondo				47.02	47.51	47.41	47.41	46.23				
Dist. Parz. Sottofondo				0.57	4.25	1.75	1.76					
Dist. Progr. Sottofondo				-6.57	0.00	-4.25	-6.00	-7.76				

Scavi e Bonifiche	
BONIFICA	8.84 mq
FOSSO	2.33 mq

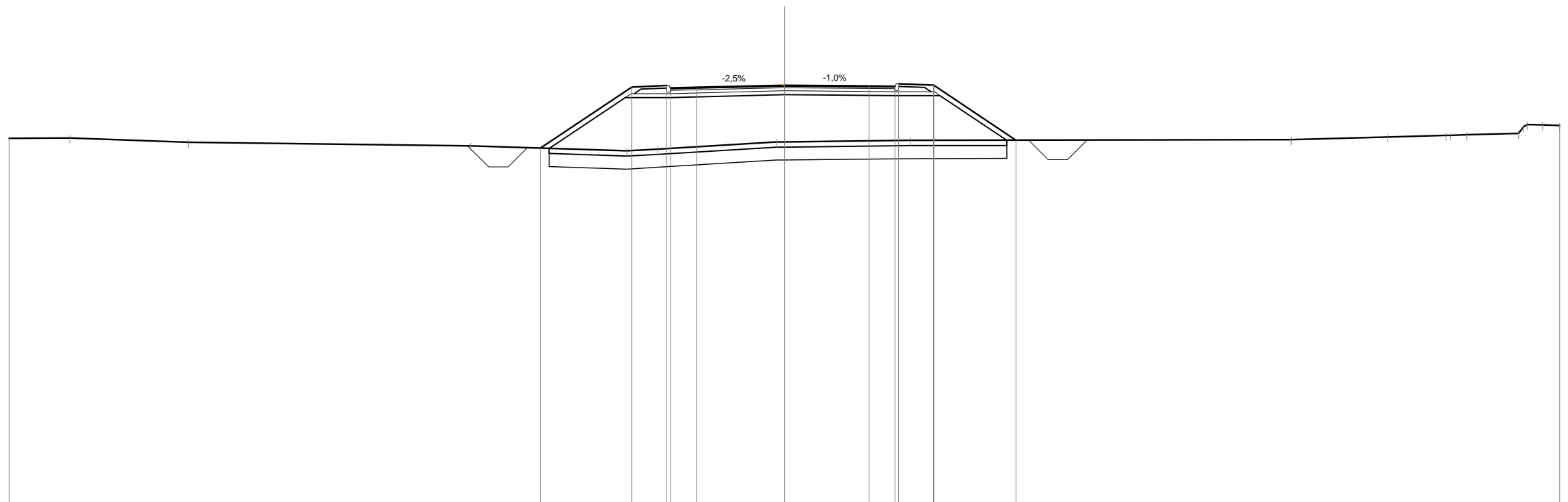
Riporti	
PIANO DI POSA RILEVATO	17.71 m
RILEVATO	27.76 mq
RIEMPIMENTO ARGINELLI	0.42 mq
INERBIMENTO SCARPATE	10.79 m

Sovrastruttura Stradale	
STRATO DI USURA	8.68 m
STRATO DI BINDER	8.68 m
STRATO DI BASE	8.68 m
STRATO DI FONDAZIONE	1.80 mq

SEZIONE N. : 32

Qt. prog. : 49.14

Progr. Km : 0+600.000



Scala 1:200

Qt. rif. 33.000

Distanze Terreno	-30.00	-27.65	-23.07	-12.14	-6.09	-4.91	-0.31	0.00	4.87	19.62	23.35	25.60	26.41	28.42	29.34	30.00
Quote Terreno	47.10	47.10	46.94	46.80	46.60	46.67	46.95	46.95	47.01	47.04	47.14	47.21	47.23	47.28	47.61	47.58
Quote Progetto Superiori				46.81	49.08	49.13	49.14	49.11	49.14	47.02						
Dist. Parz. Prog. Superiori				0.82	3.54	1.35	3.41	3.27	1.00	3.19						
Dist. Progr. Prog. Superiori				-12.27	-5.91	-4.56	0.00	-3.27	4.27	-8.96						
Quote Sottofondo				46.70	48.67	48.67	48.78	48.74	48.74	47.02						
Dist. Parz. Sottofondo				2.95	1.75	4.41	4.27	1.75	2.58							
Dist. Progr. Sottofondo				-9.10	-6.15	-4.41	0.00	-4.27	-6.02	-8.60						

Scavi e Bonifiche	
BONIFICA	8.88 mq
FOSSO	2.28 mq

Riporti	
PIANO DI POSA RILEVATO	17.73 m
RILEVATO	26.88 mq
RIEMPIMENTO ARGINELLI	0.42 mq
INERBIMENTO SCARPATE	10.52 m

Sovrastruttura Stradale	
STRATO DI USURA	8.95 m
STRATO DI BINDER	8.95 m
STRATO DI BASE	8.95 m
STRATO DI FONDAZIONE	1.85 mq

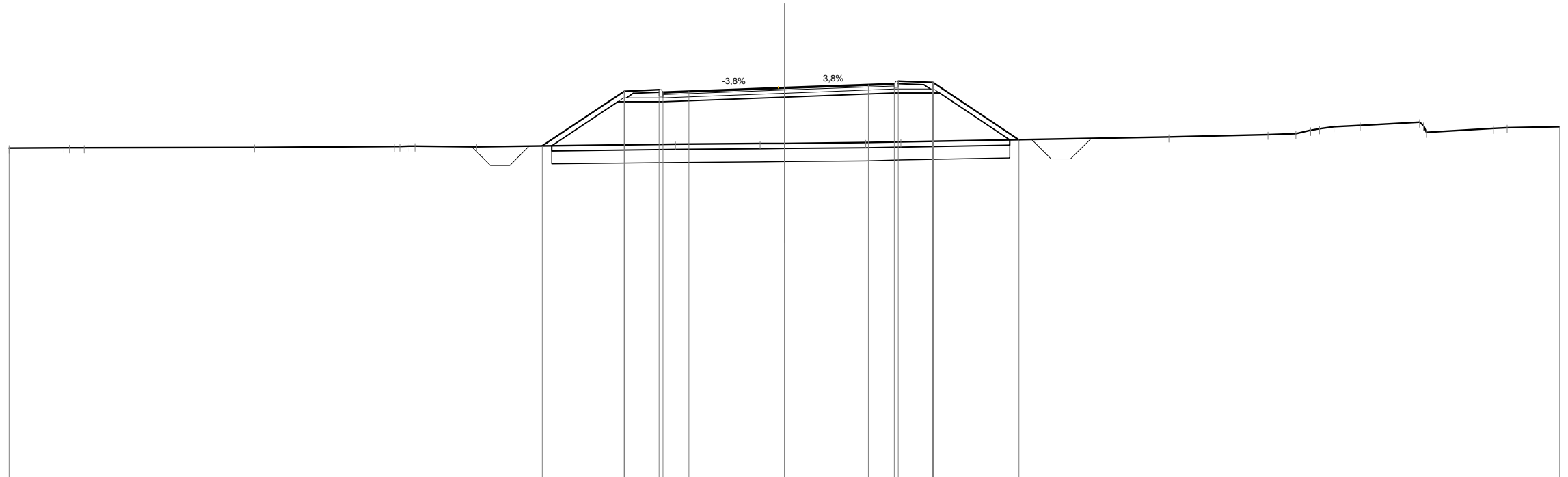
SEZIONE N. : 34

Qt. prog. : 49.09

Progr. Km : 0+640.000

Scala 1:200

Qt. rif. 34.000



Distanze Terreno	-30.00	-27.88	-27.10	-20.51	-15.10	-14.53	-14.29	-11.91	-4.22	-0.94	0.00	3.15	4.50	14.88	18.72	19.80	20.34	21.27	22.28	24.58	24.85	27.43	27.97	30.00	
Quote Terreno	46.76	46.77	46.77	46.79	46.82	46.83	46.84	46.81	46.91	46.93	46.94	46.97	47.00	47.18	47.28	47.31	47.44	47.58	47.64	47.76	47.36	47.52	47.55	47.59	
Quote Progetto Superiori								46.81	46.91	46.93	46.94	46.97	47.00	47.18	47.28	47.31	47.44	47.58	47.64	47.76	47.36	47.52	47.55	47.59	
Dist. Parz. Prog. Superiori								0.73	0.75	0.75	0.50	3.18	1.35	1.00	3.70	3.25	1.00	1.35	3.32	0.50	0.75	0.75	0.79		
Dist. Progr. Prog. Superiori								-12.10	-11.38	-10.63	-9.88	-9.38	-6.20	-4.85	-4.70	-3.70	0.00	-3.25	-4.25	-4.40	-5.75	-9.07	-9.57	-10.32	-11.07
Quote Sottofondo																					46.85	48.56	48.56	48.73	48.89
Dist. Parz. Sottofondo																					2.56	1.75	4.70	4.25	1.75
Dist. Progr. Sottofondo																					-9.01	-6.45	-4.70	0.00	-4.25

