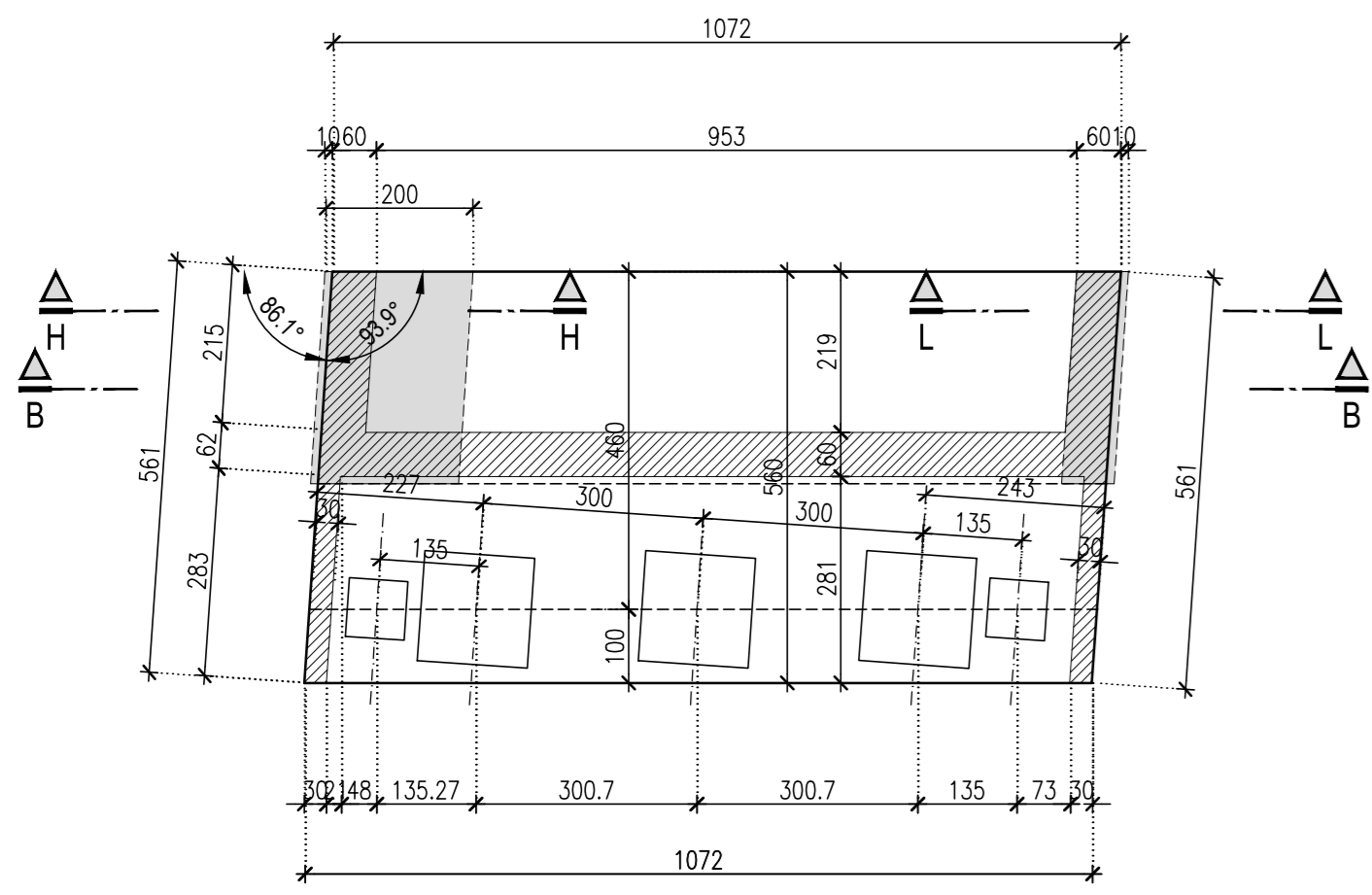


SPALLA -A-
PK 0+464.06

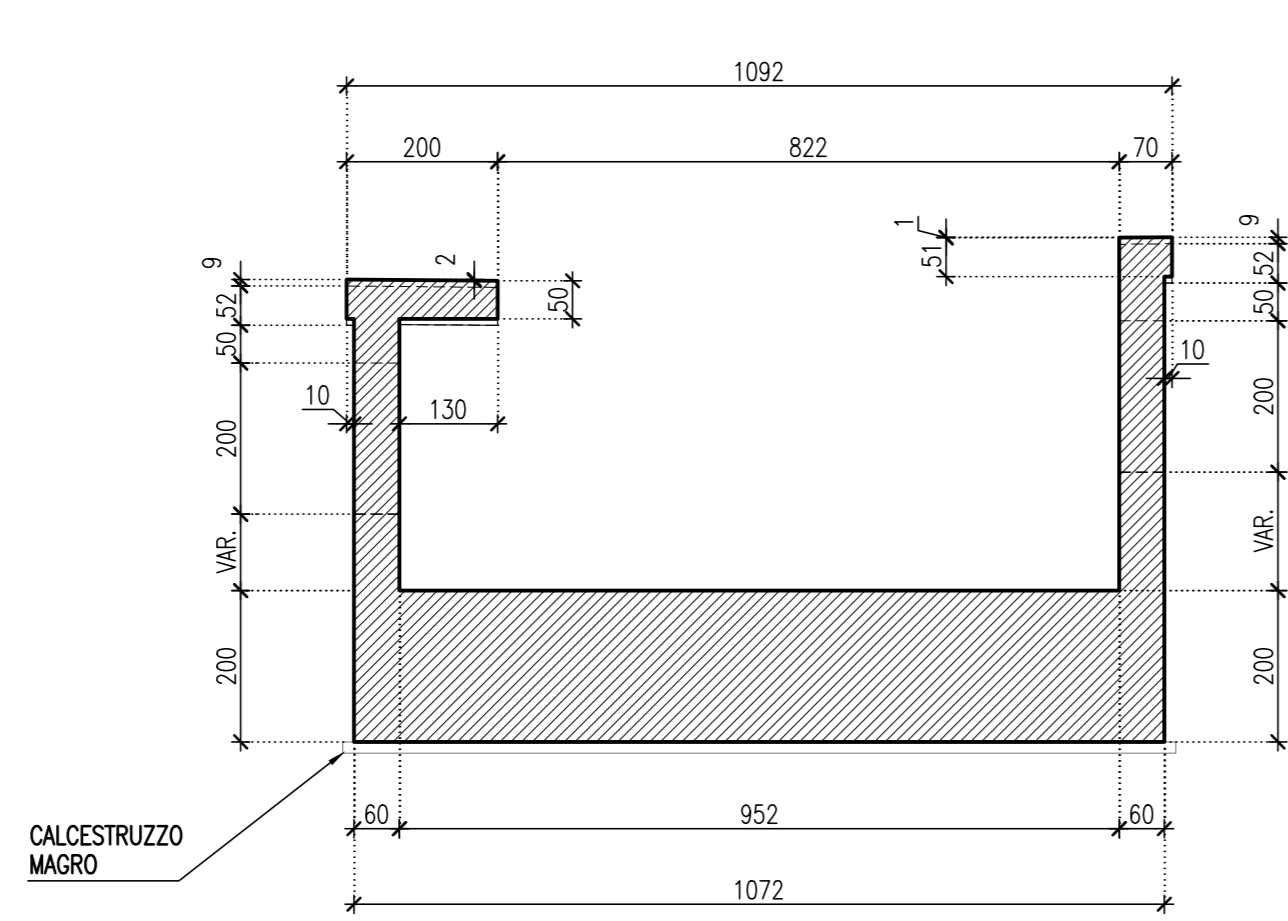
PIANTA A QUOTA PARAGHIAIA

SCALA 1:100



SEZIONE B-B

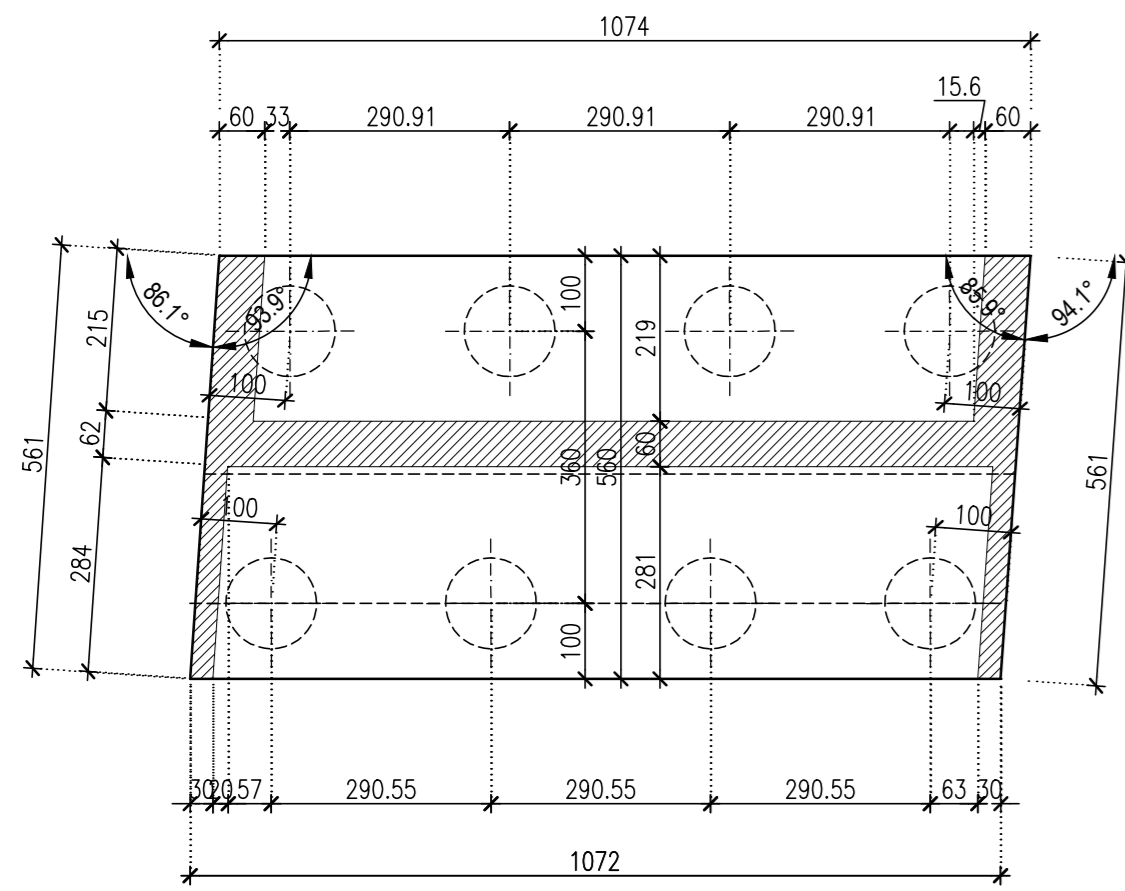
SCALA 1:100



NOTA BENE: LE PIANTE E LE SEZIONI B-B, H-H e L-L SONO VALDE PER ENTRAMBE LE SPALLE

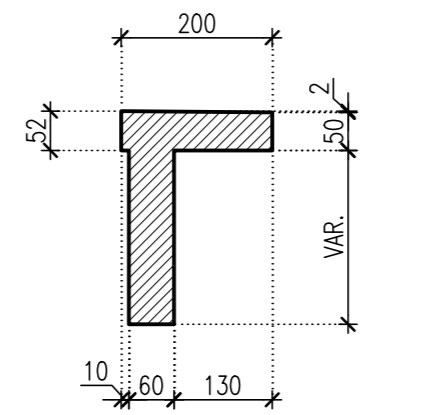
PIANTA SPICCATO

SCALA 1:100



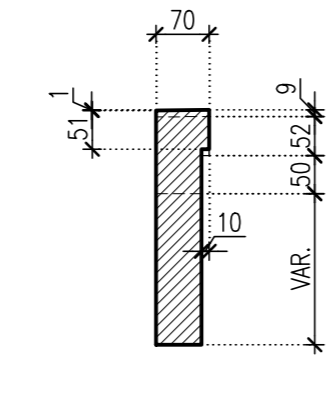
SEZIONE H-H

SCALA 1:100



SEZIONE L-L

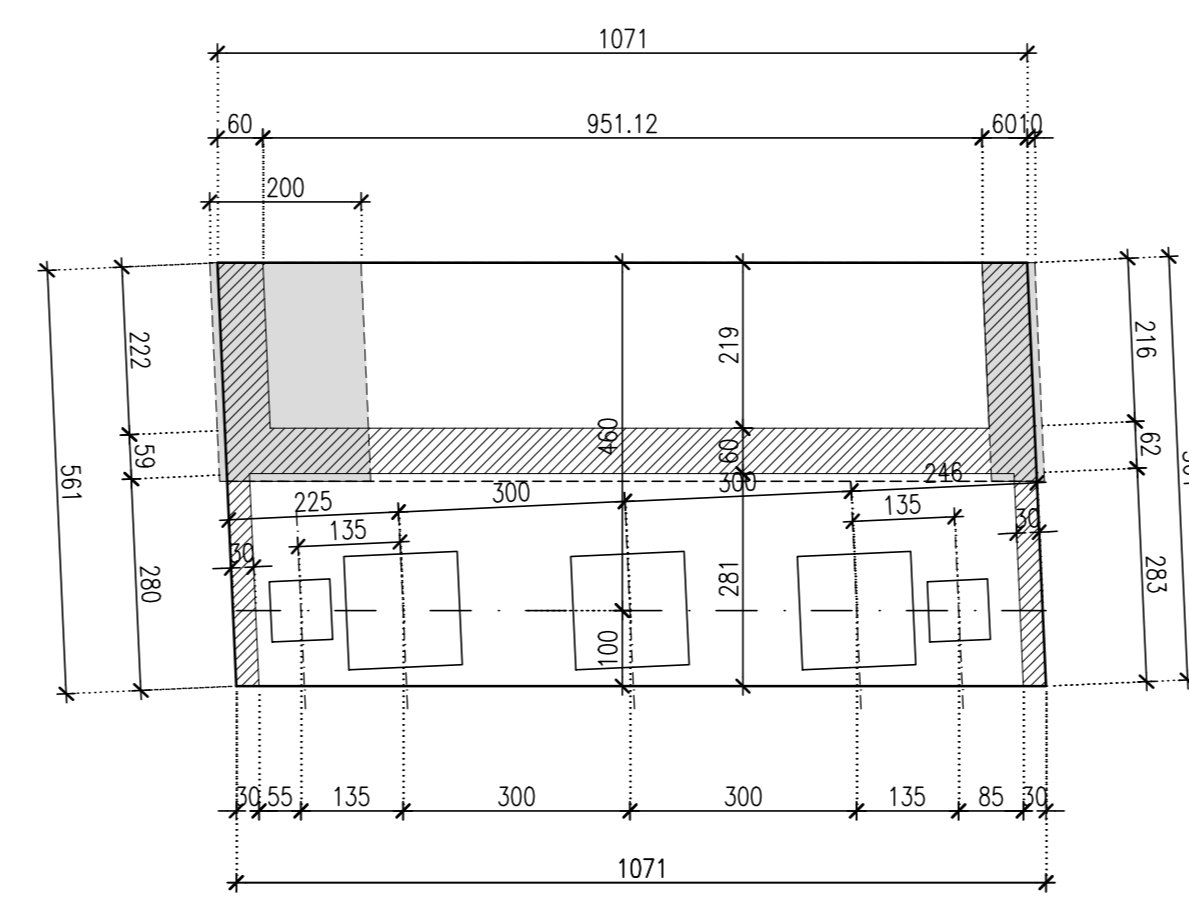
SCALA 1:100



SPALLA -B-
PK 0+421.64

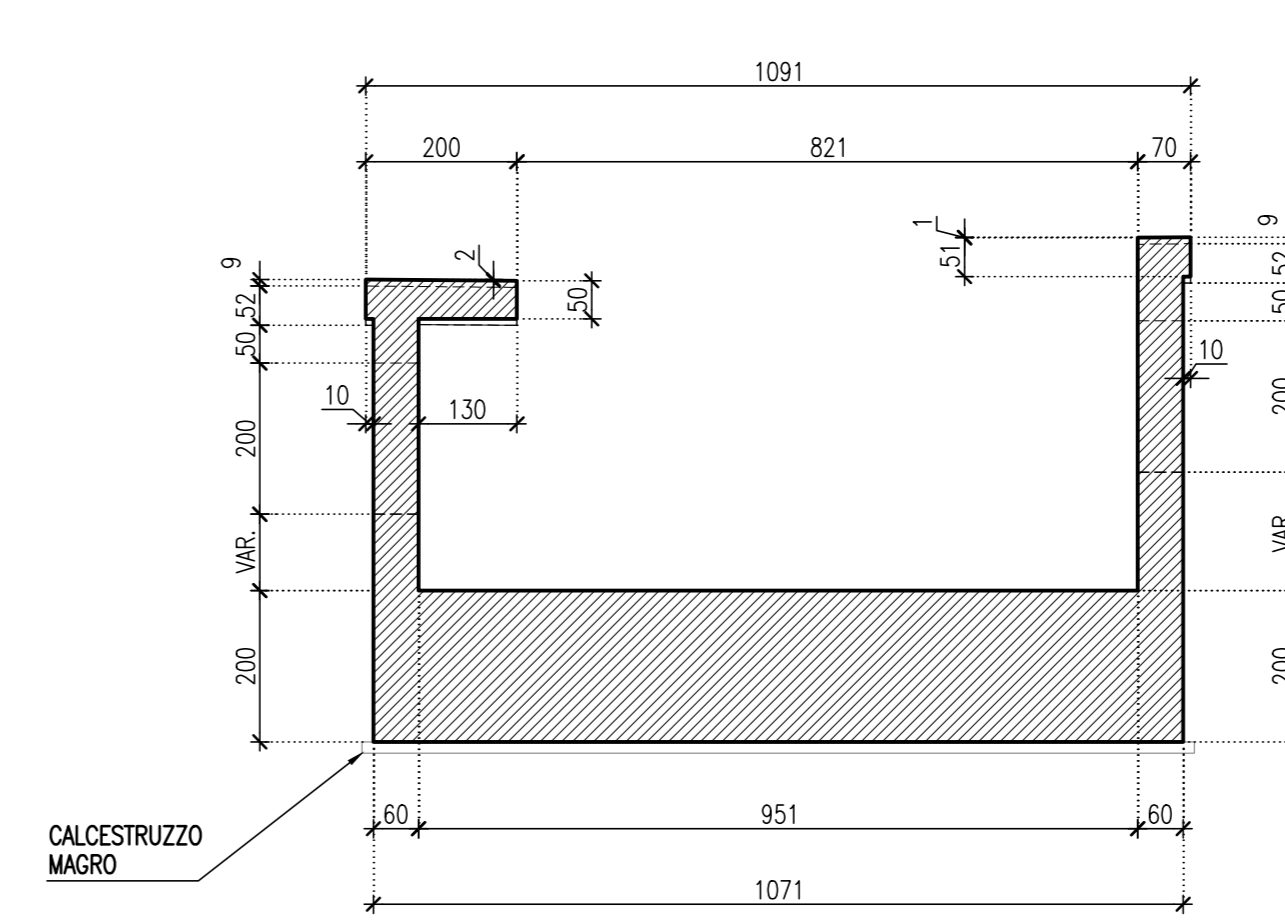
PIANTA A QUOTA PARAGHIAIA

SCALA 1:100



SEZIONE B-B

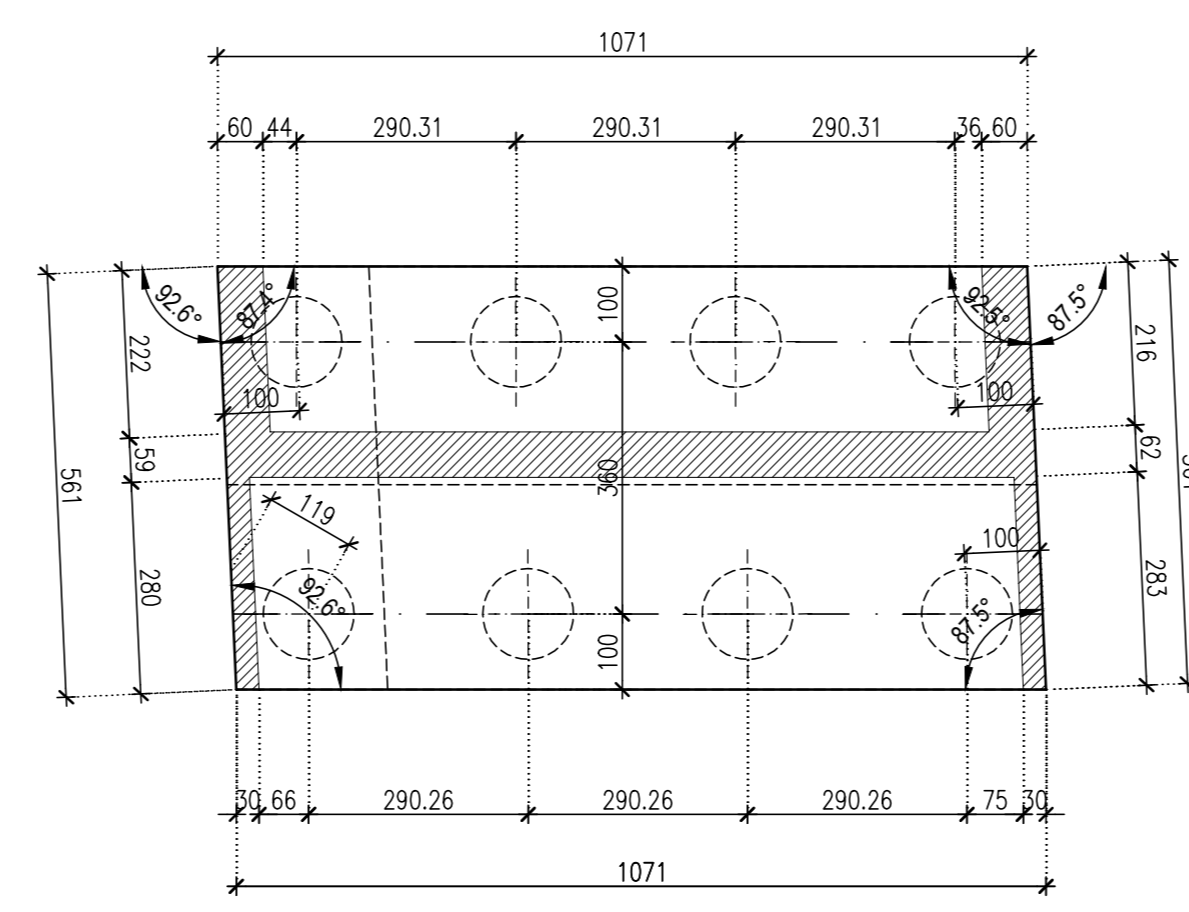
SCALA 1:100



NOTA BENE: LE PIANTE E LE SEZIONI B-B, H-H e L-L SONO VALDE PER ENTRAMBE LE SPALLE

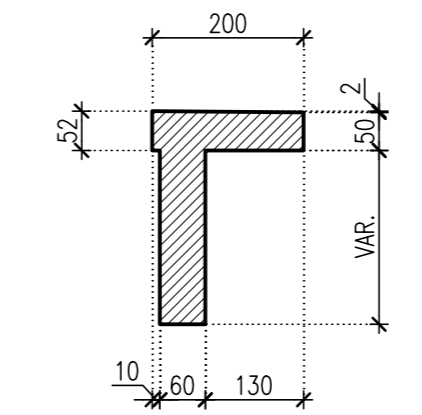
PIANTA SPICCATO

SCALA 1:100



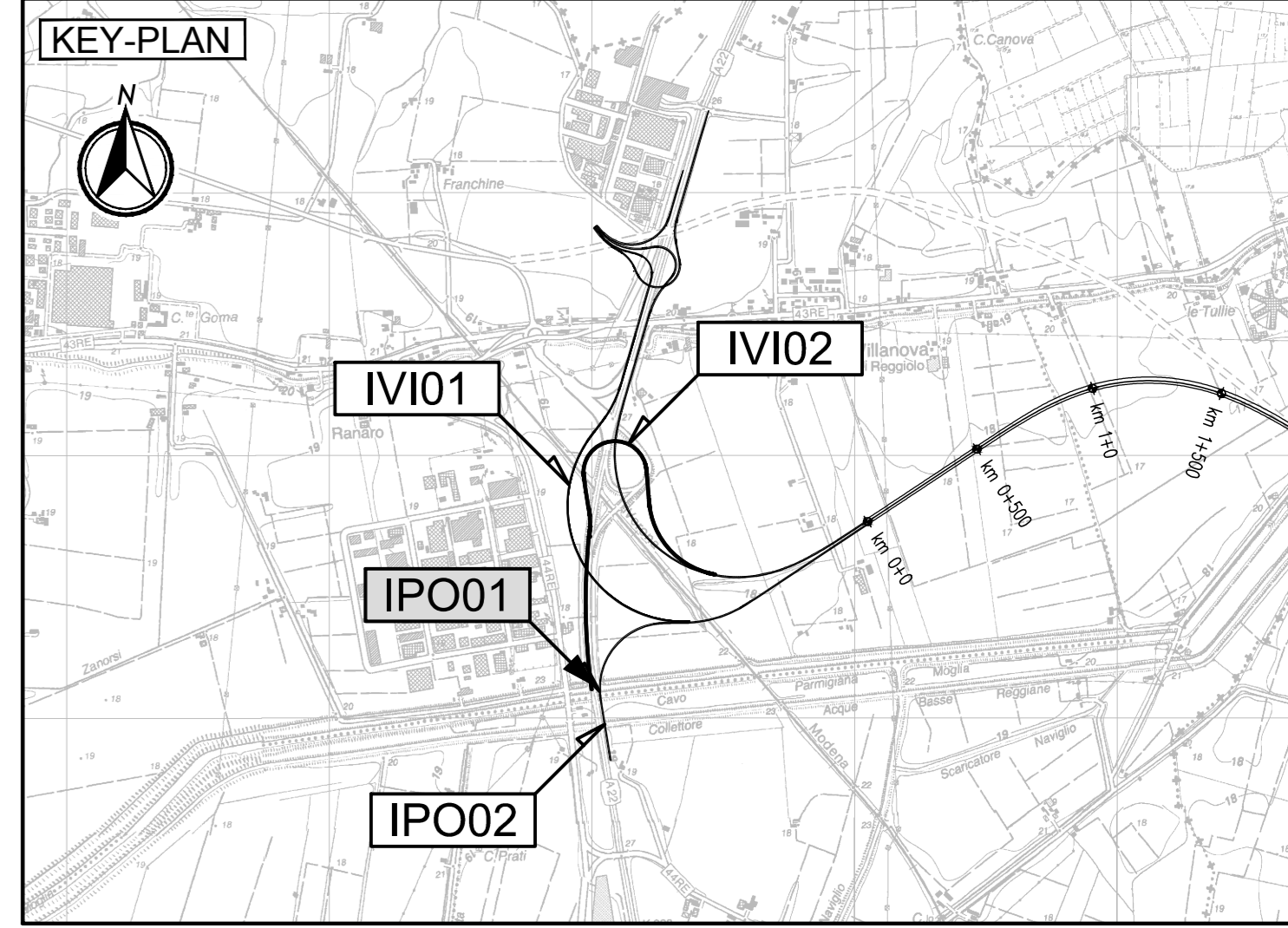
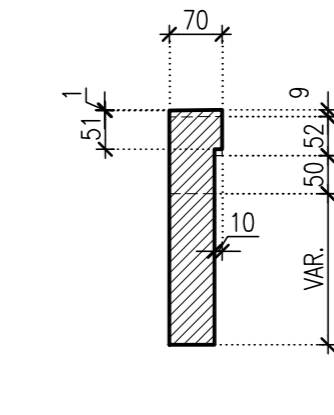
SEZIONE H-H

SCALA 1:100



SEZIONE L-L

SCALA 1:100



LEGENDA

ELABORATI DI RIFERIMENTO

- PD_0_01_IPO01_0_CM_PZ_01_A "Planimetria, Pianta, Sezione longitudinale trasversale"

CARATTERISTICHE DEI MATERIALI

- PD_0_0000_0000_0_GE_TB_01 "Tabella materiali e Classi di Esposizione Calcestruzzo"

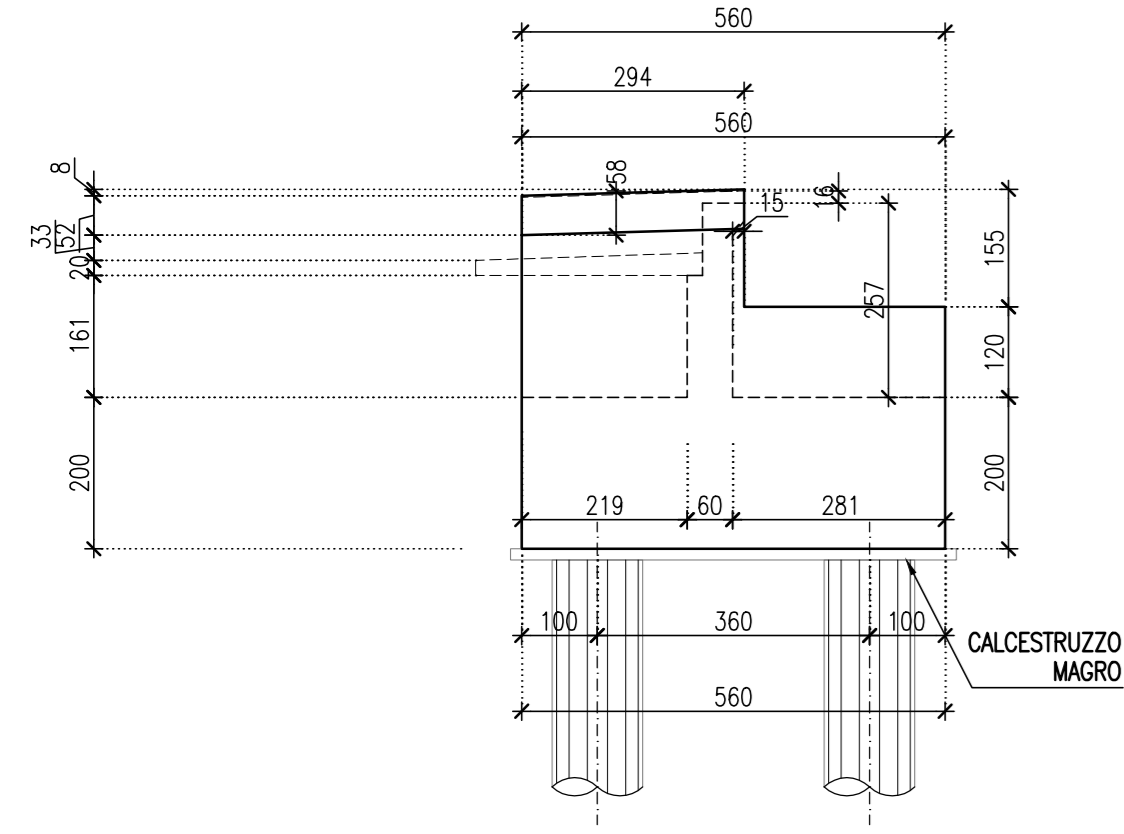
NOTE

- Dimensioni espresse in cm.
- Quote altimetriche espresse in m.
- Angoli espressi in gradi sessagesimali

SPALLA -A-
PK 0+464.06

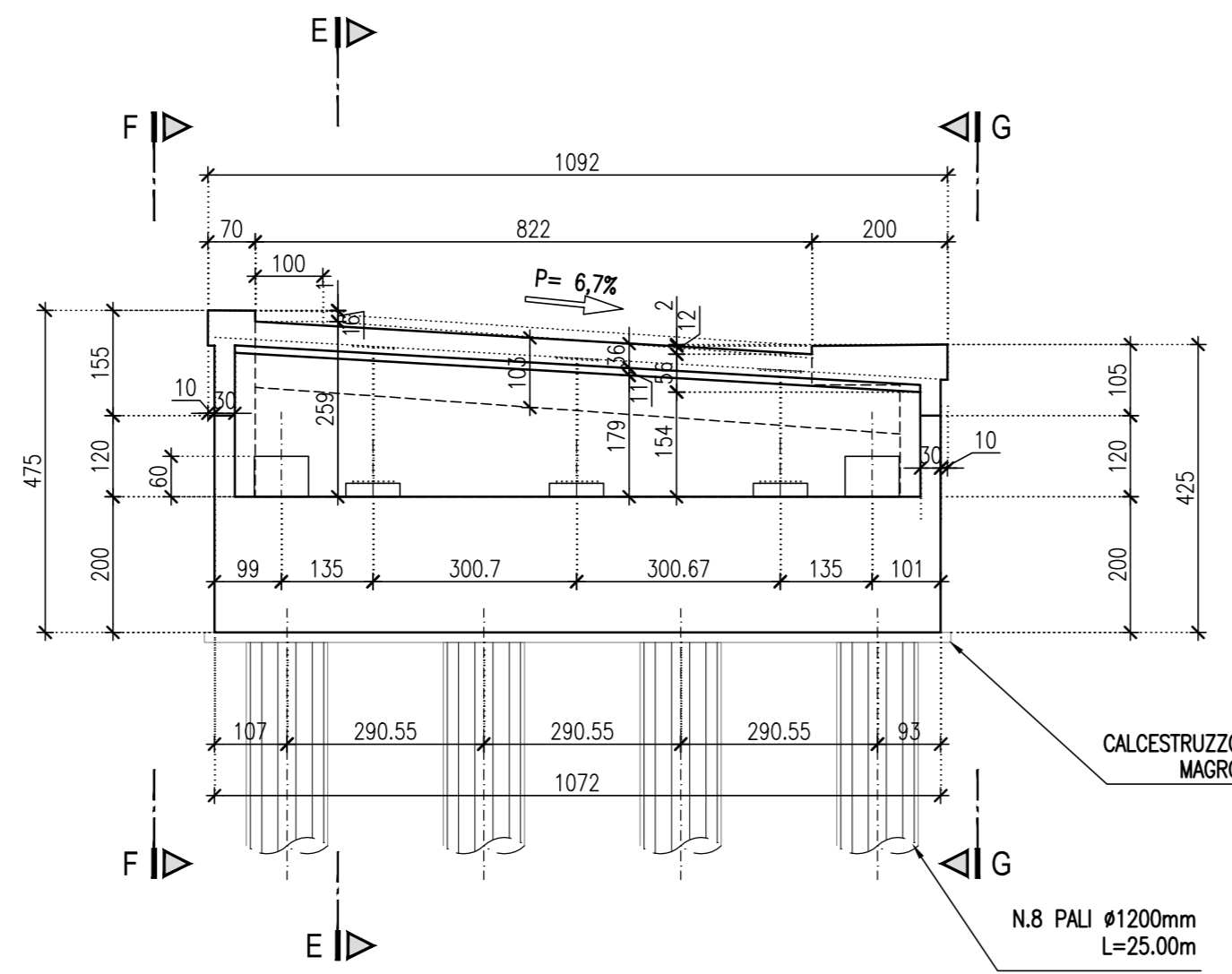
VISTA F-F

SCALA 1:100



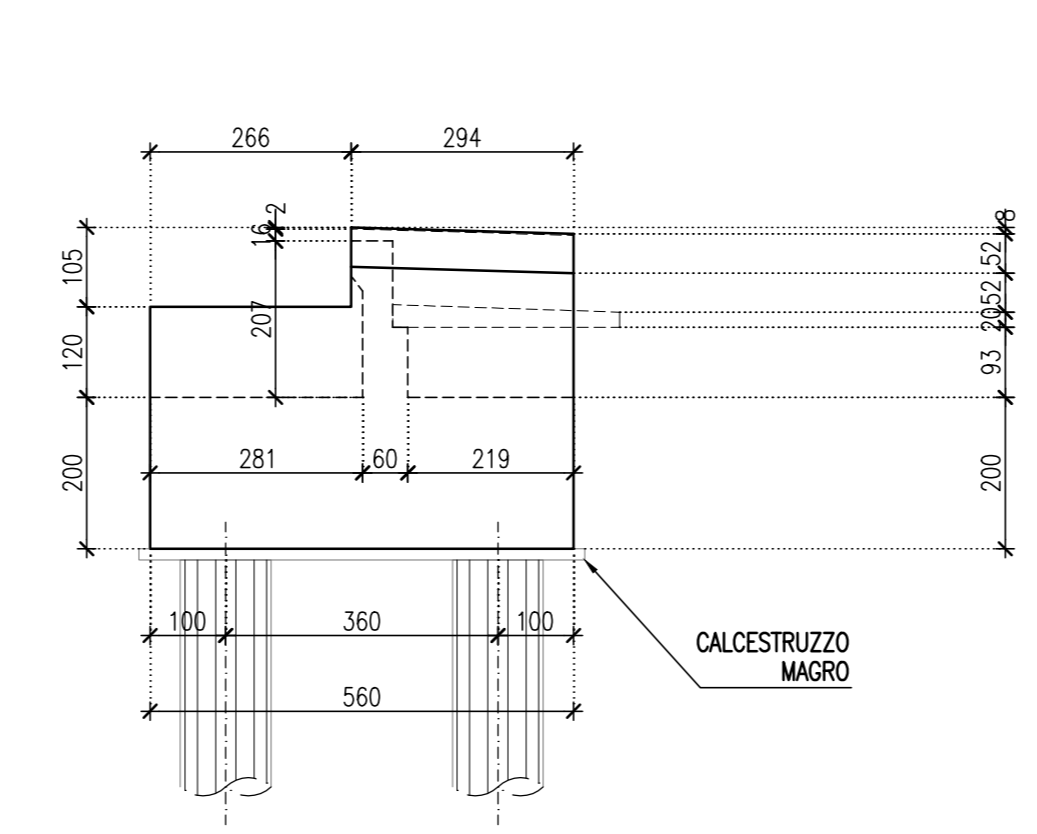
SPALLA -A-
VISTA FRONTALE

SCALA 1:100



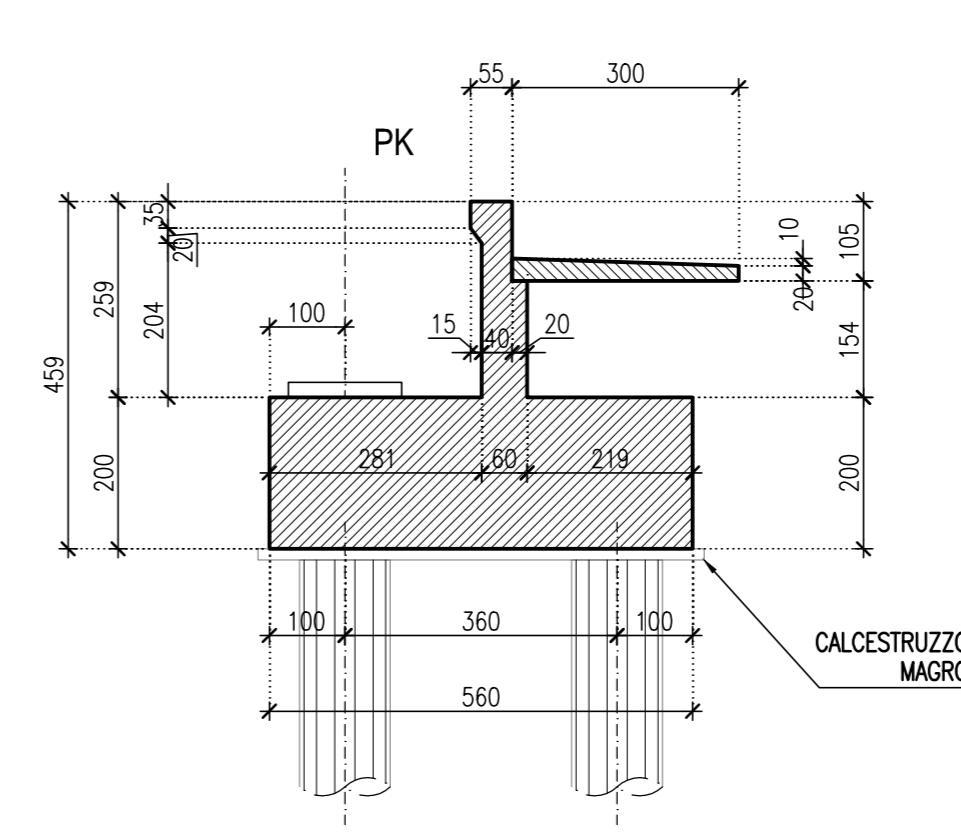
VISTA G-G

SCALA 1:100



SEZIONE E-E

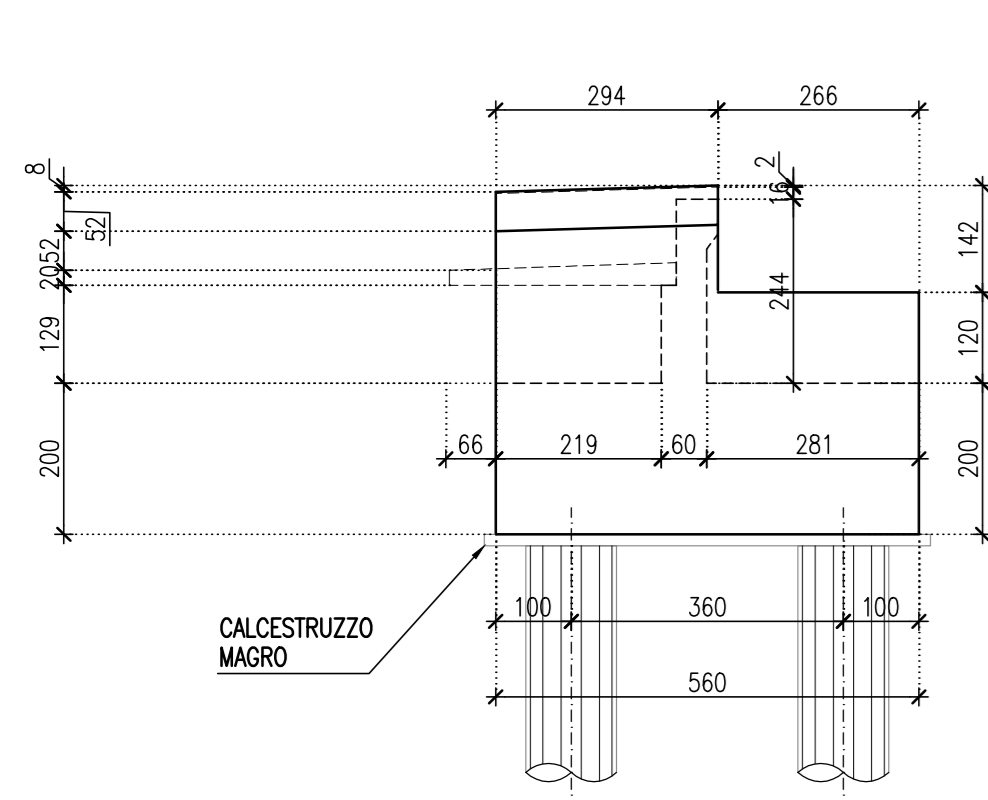
SCALA 1:100



SPALLA -B-
PK 0.421.64

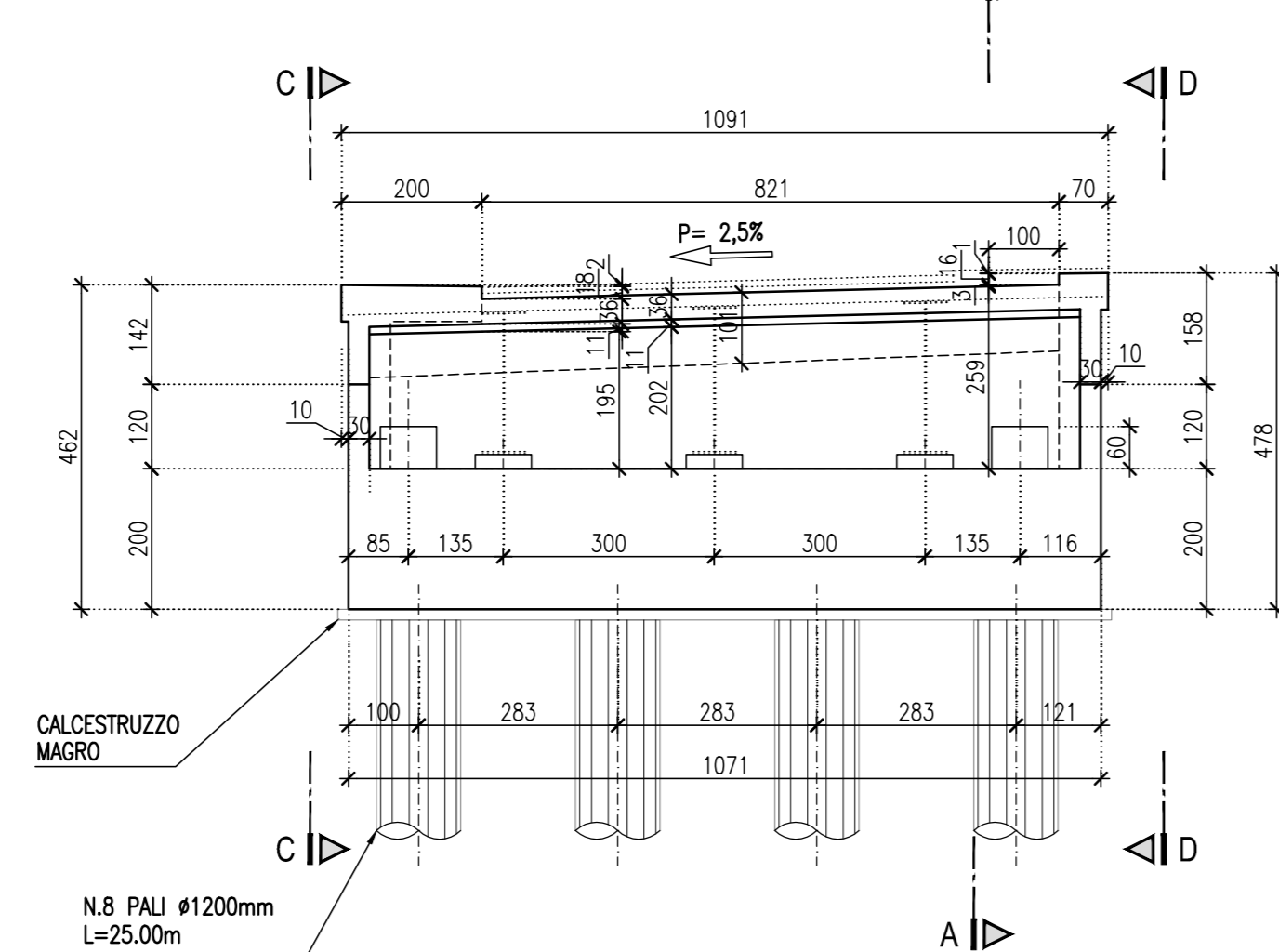
VISTA C-C

SCALA 1:100



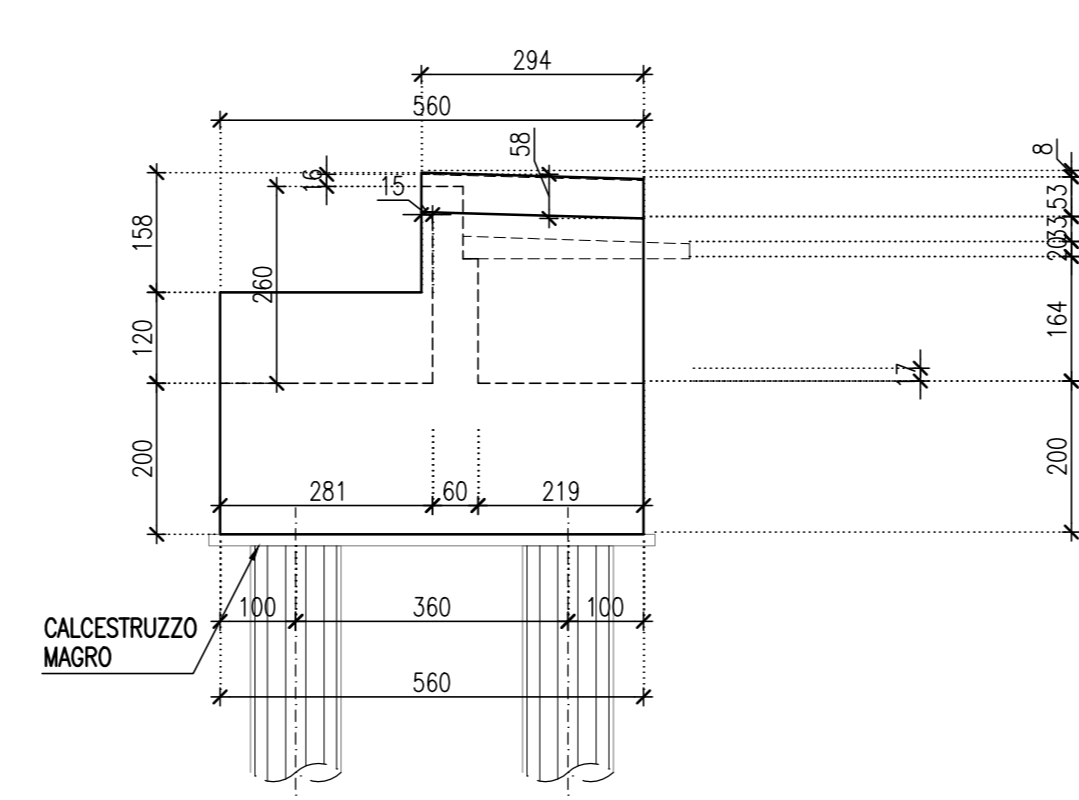
SPALLA -B-
VISTA FRONTALE

SCALA 1:100



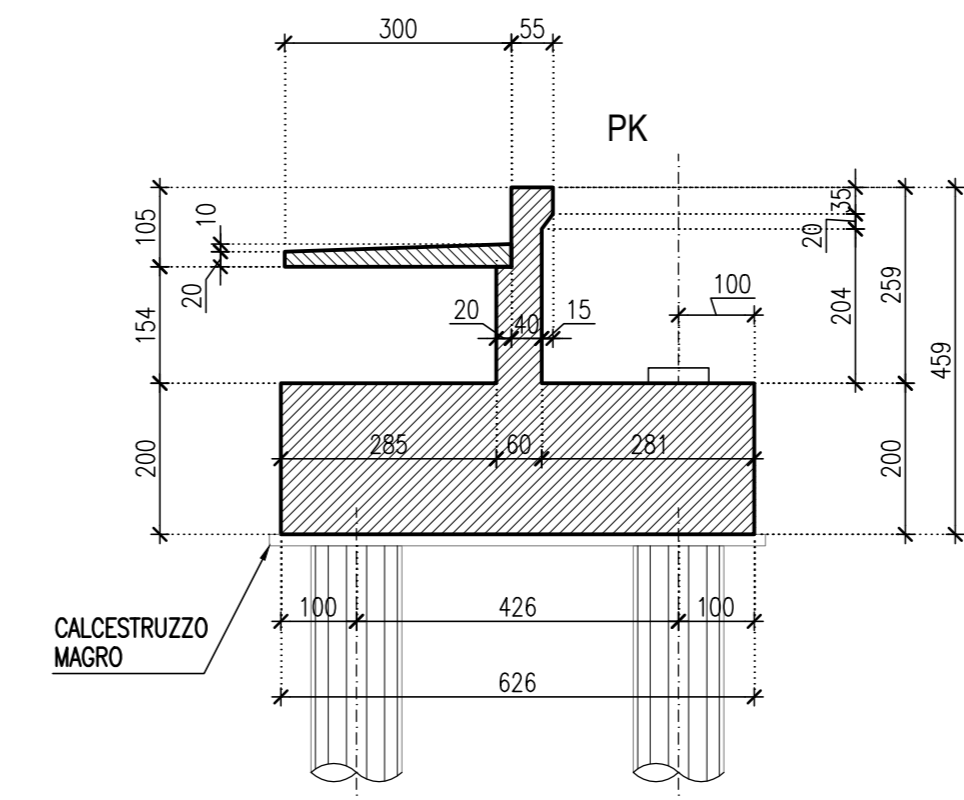
VISTA D-D

SCALA 1:100



SEZIONE A-A

SCALA 1:100



IL CONCESSIONARIO
ARC AUTOSTRADA REGIONALE CISPADANA

IL CONCESSIONARIO
Regione Emilia-Romagna

AUTOSTRADA REGIONALE CISPADANA
 DAL CASELLO DI REGGIOLO-ROLO SULLA A22
 AL CASELLO DI FERRARA SUD SULLA A13
 CODICE C.U.P. E8180800060009

PROGETTO DEFINITIVO

ASSE AUTOSTRADALE (COMPRESIVO DEGLI INTERVENTI LOCALI DI COLLEGAMENTO VIARIO AL SISTEMA AUTOSTRADALE)
 OPERE D'ARTE MAGGIORI - PONTI
 IPO01 - ALLARGAMENTO PONTE SU PARMIGIANA MOGLIA
 SPALLE

IL PROGETTISTA
 Ing. Antonello Mezzalana
 Albo Ing. Bologna n° 5225 A
 Ing. Giancarlo Guadagnini
 Albo Ing. Ravenna n° 700 A

RESPONSABILE INTEGRAZIONE PRESTAZIONI SPECIALISTICHE
 Ing. Emilio Salsi
 Albo Ing. Reggio Emilia n° 545

IL CONCESSIONARIO
 Autostada Regionale Cispadana S.p.A.
 IL PRESIDENTE
 Giancarlo Pizzardi

IL PROGETTISTA
 Ing. Giancarlo Guadagnini
 Albo Ing. Ravenna n° 700 A

IL CONCESSIONARIO
 Autostada Regionale Cispadana S.p.A.
 IL PRESIDENTE
 Giancarlo Pizzardi

G					
F					
E					
D					
C					
B					
A	17.04.2012	EMISSIONE	Losavio	Mezzalana	Salsi

IDENTIFICAZIONE ELABORATO
 DATA: MAGGIO 2012
 SCALA: 1:100