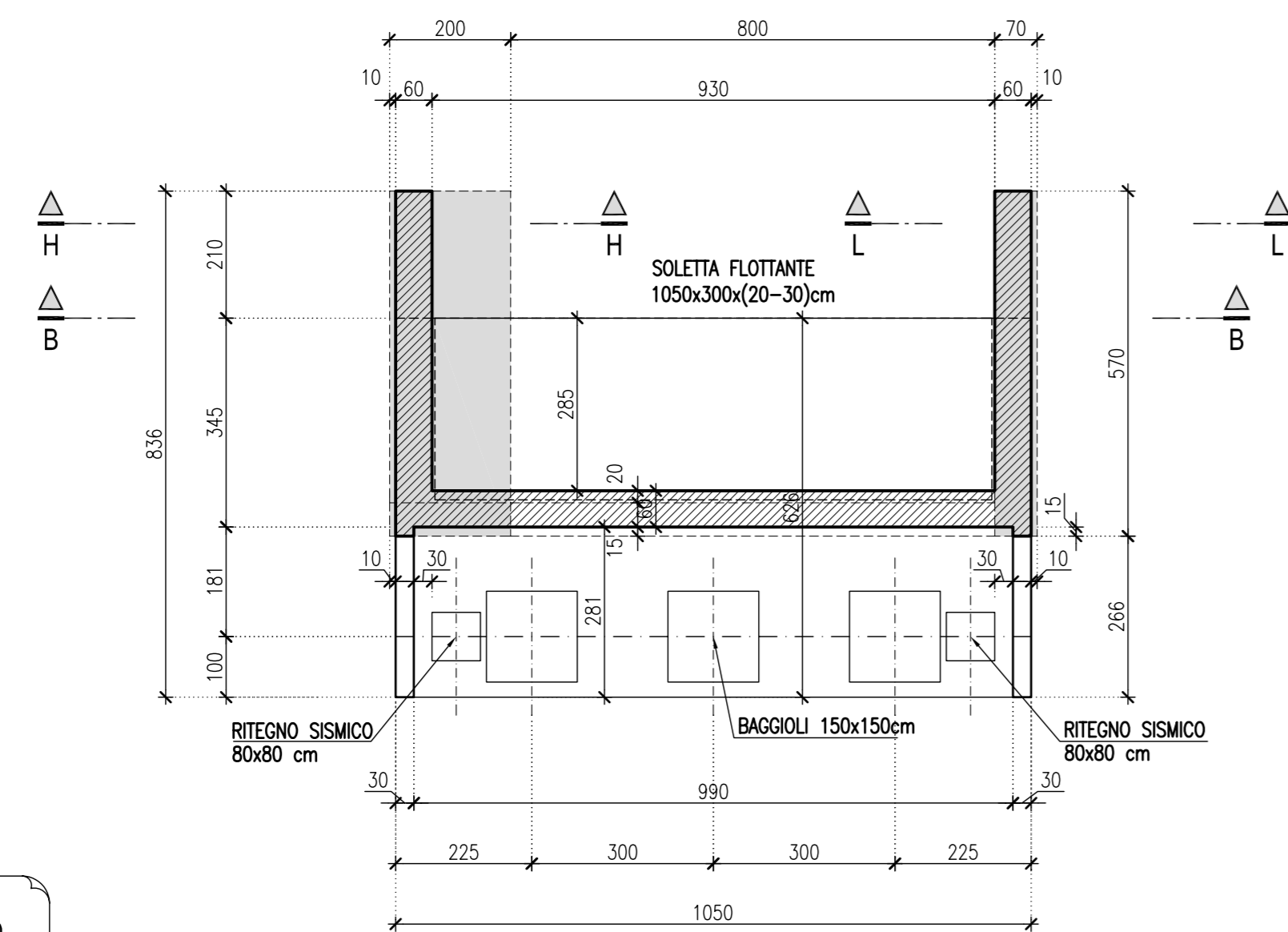
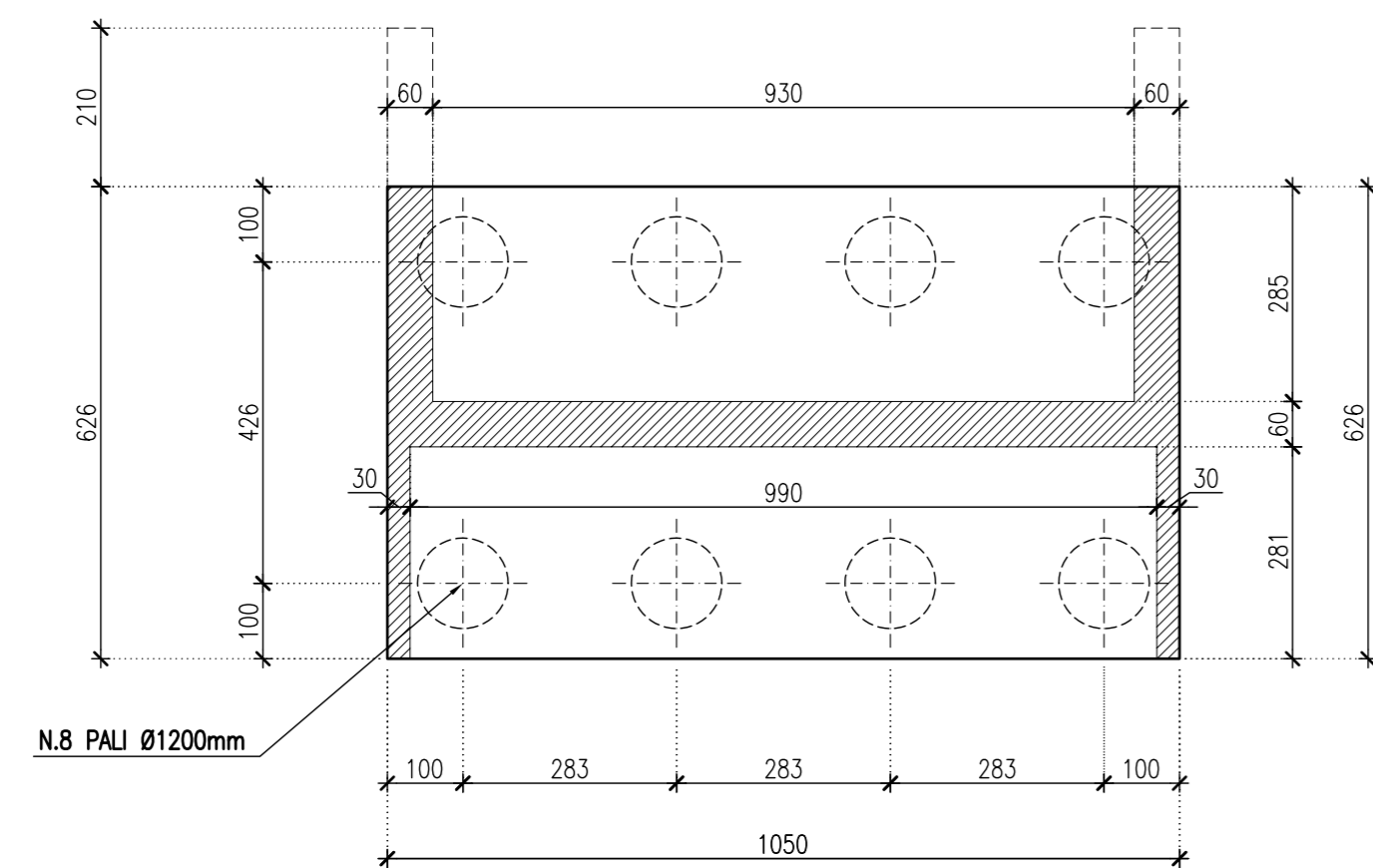


PIANTA A QUOTA PARAGHIAIA
SCALA 1:100

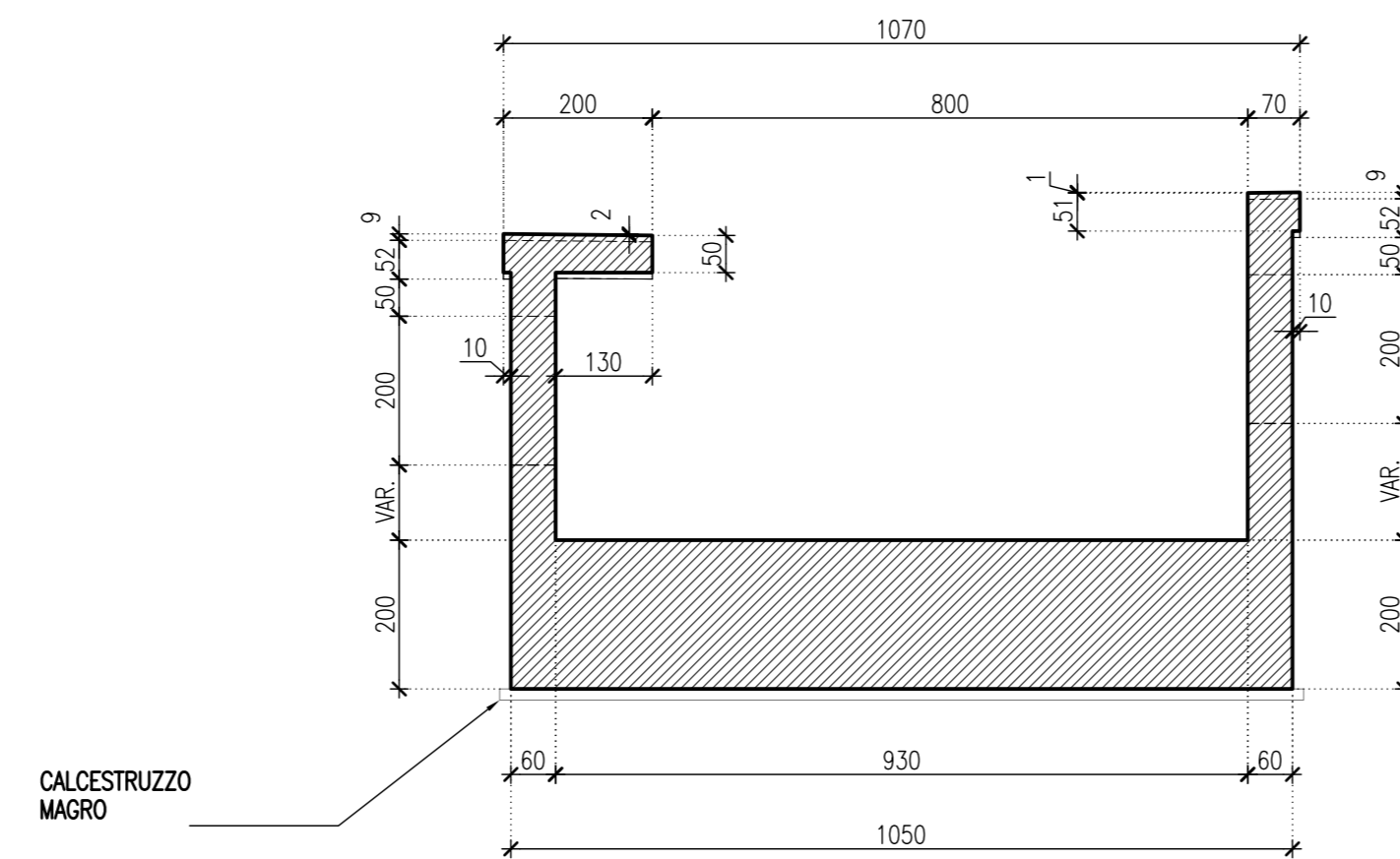


NOTA BENE: LE PIANTE E LE SEZIONI B-B, H-H e L-L SONO VALDE PER ENTRARLE LE SPALLE

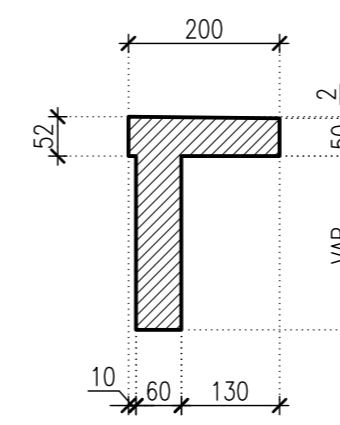
PIANTA SPICCATO
SCALA 1:100



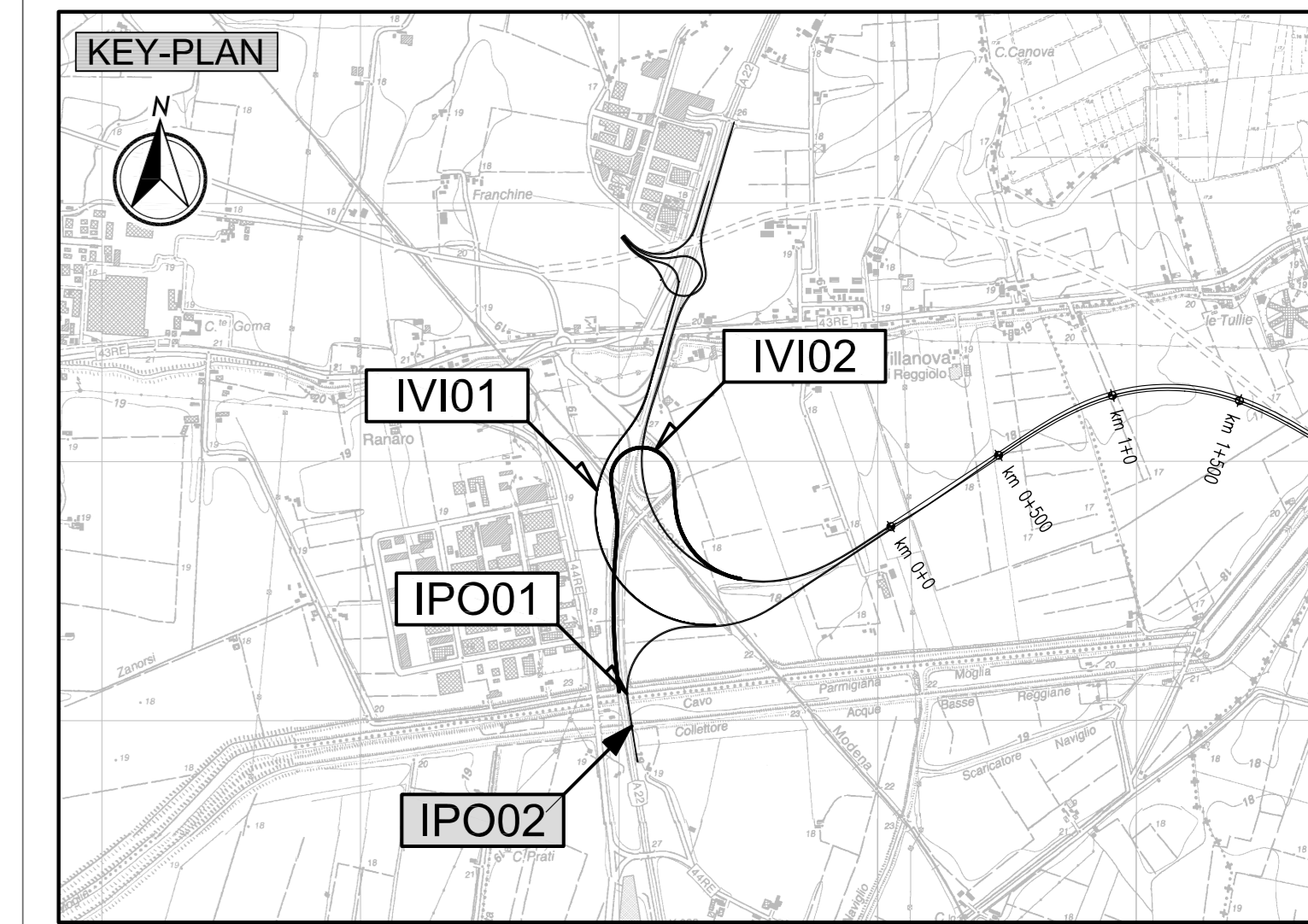
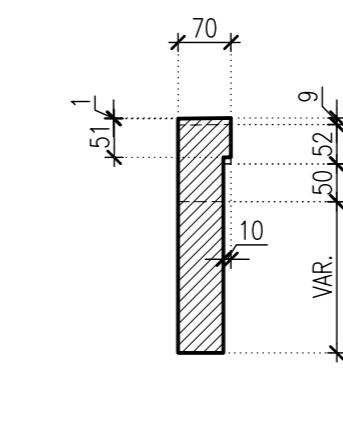
SEZIONE B-B
SCALA 1:100



SEZIONE H-H
SCALA 1:100



SEZIONE L-L
SCALA 1:100



LEGENDA

ELABORATI DI RIFERIMENTO

- PD_0_I01_IPO02_0_CAM_PZ_01_A "Planimetria, Pianta, Sezione longitudinale e trasversale"

CARATTERISTICHE DEI MATERIALI

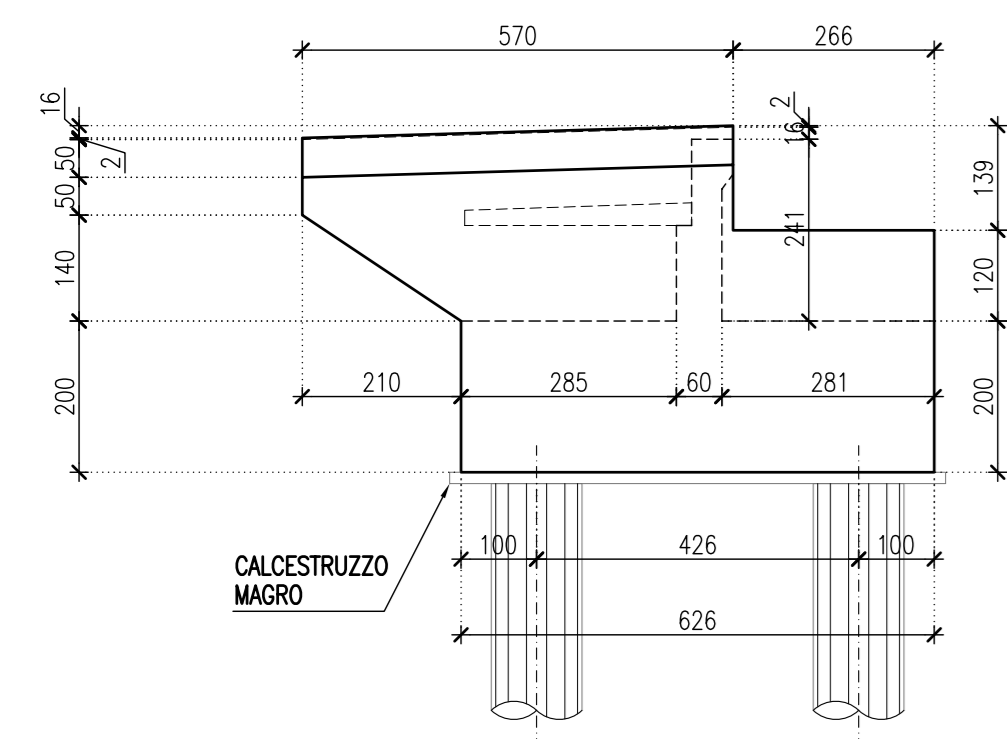
- PD_0_0000_0000_0_GE_TB_01 "Tabella materiali e Classi di Esposizione Calcestruzzo"

NOTE

- Dimensioni espresse in cm.
- Quote altimetriche espresse in m.
- Angoli espressi in gradi sessagesimali

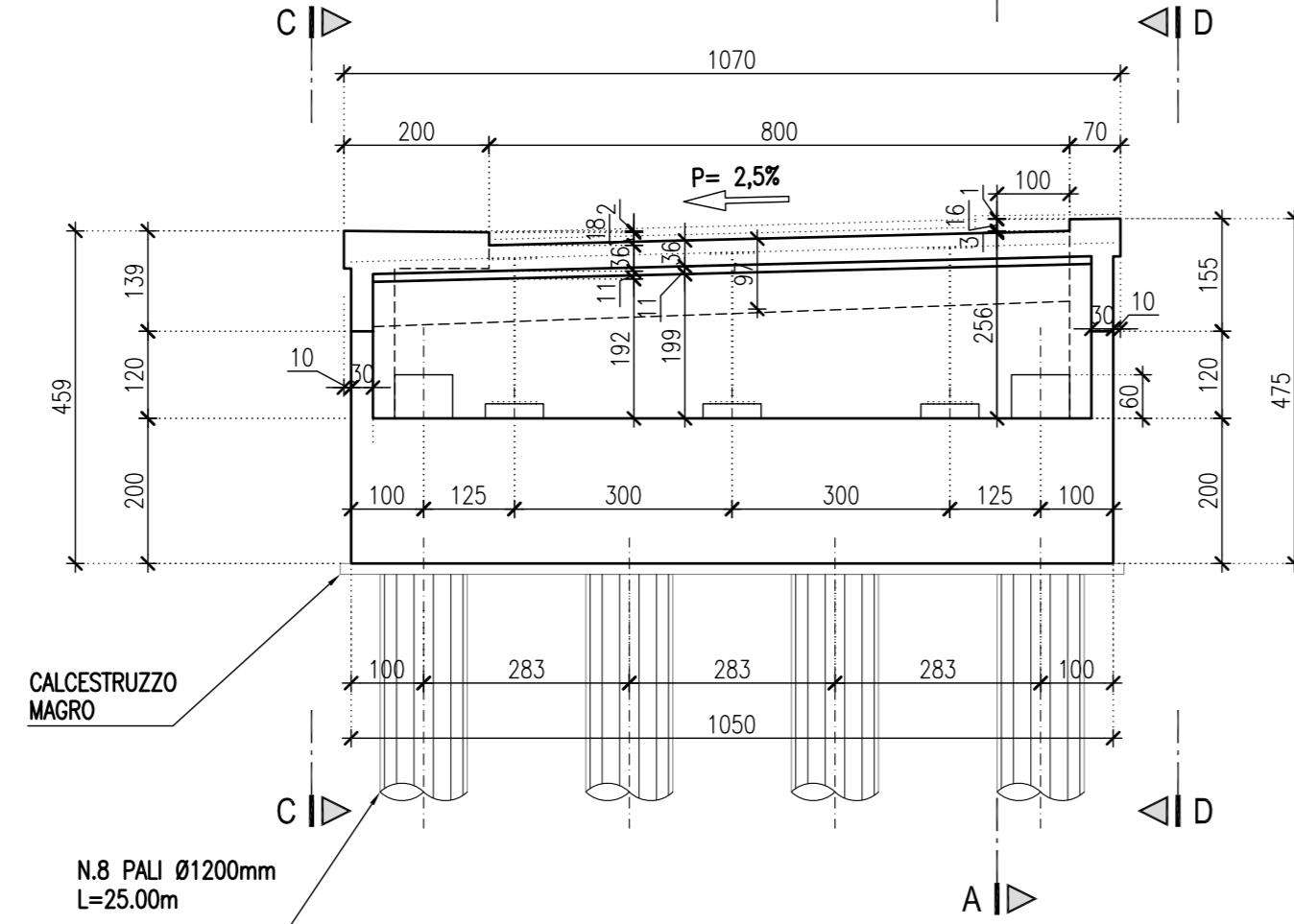
SPALLA -B-
PK 0+600.00

VISTA C-C
SCALA 1:100

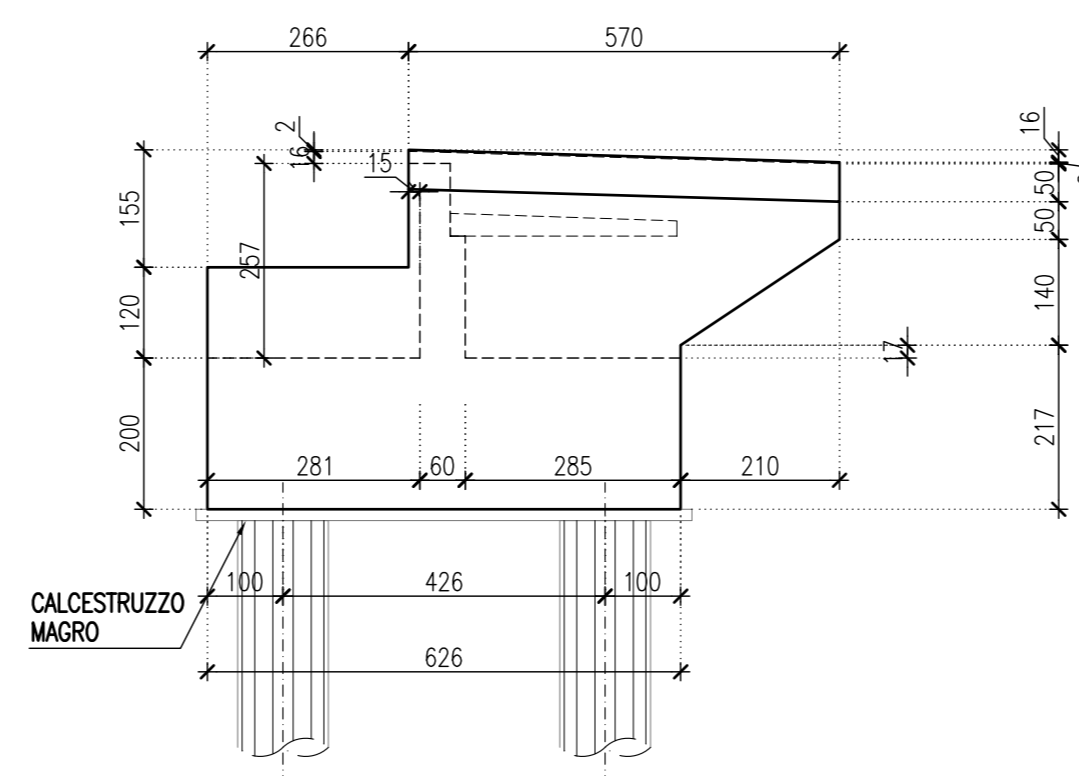


SPALLA -B-
VISTA FRONTALE

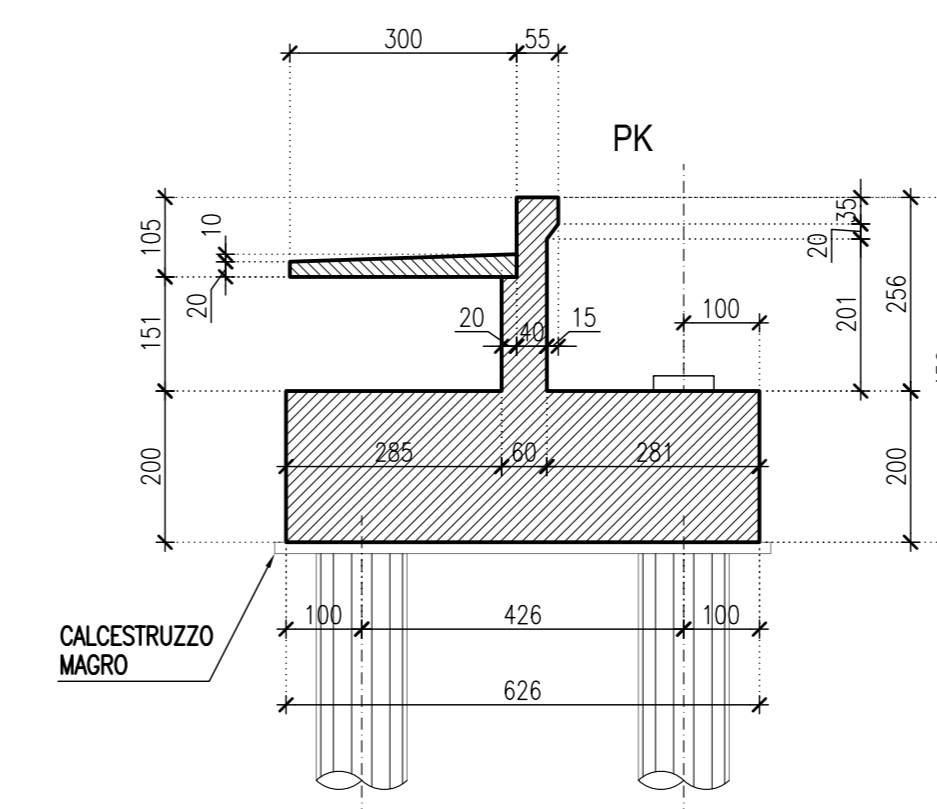
SCALA 1:100



VISTA D-D
SCALA 1:100

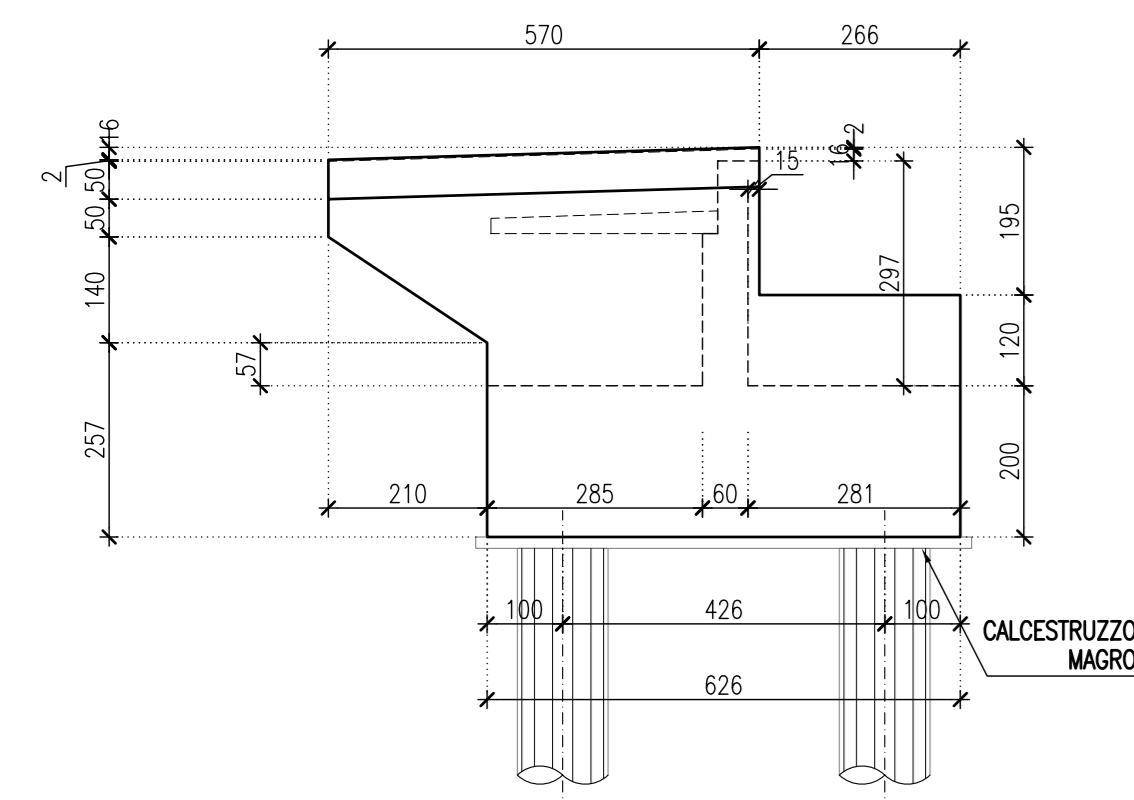


SEZIONE A-A
SCALA 1:100



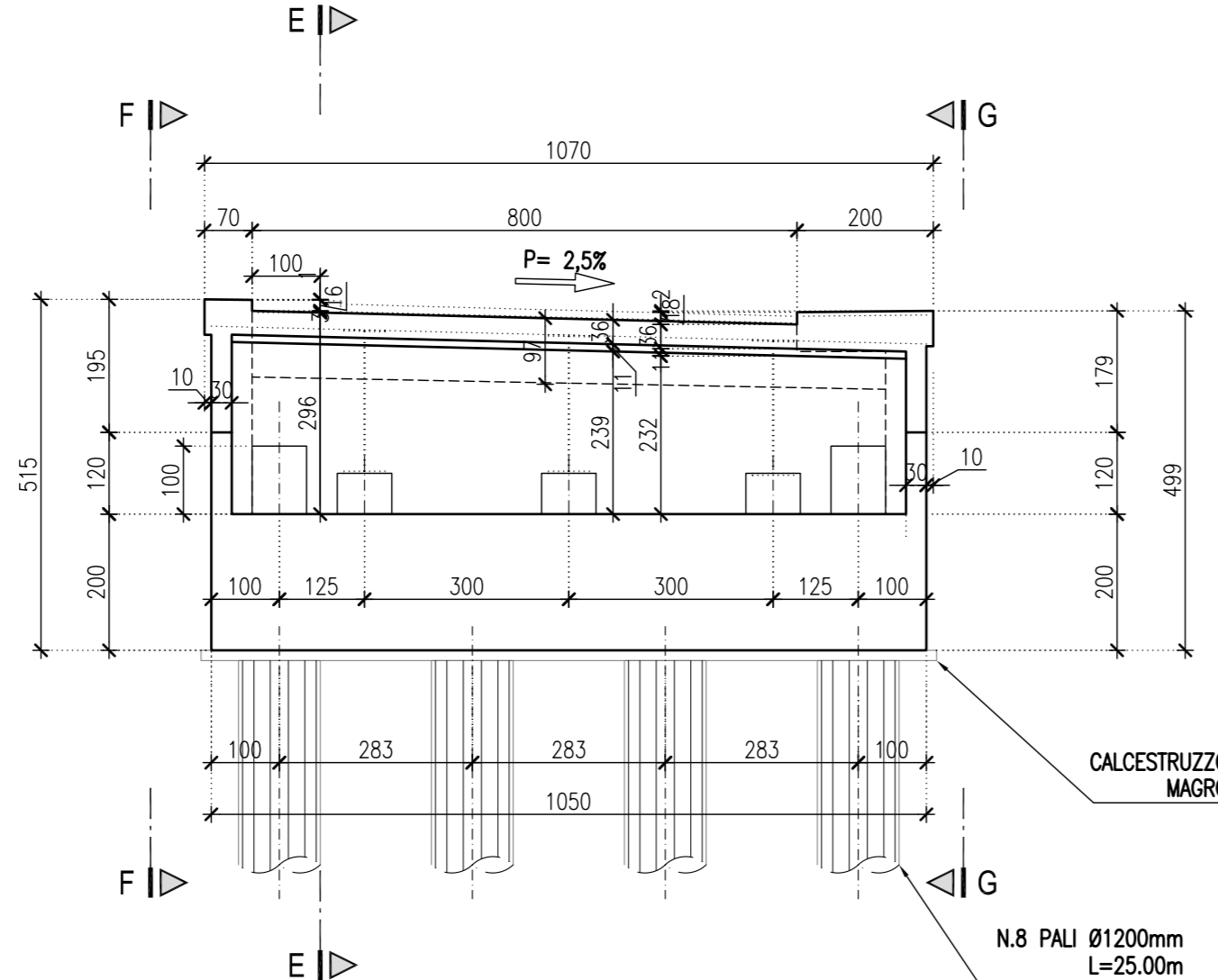
SPALLA -A-
PK 0+500.00

VISTA F-F
SCALA 1:100

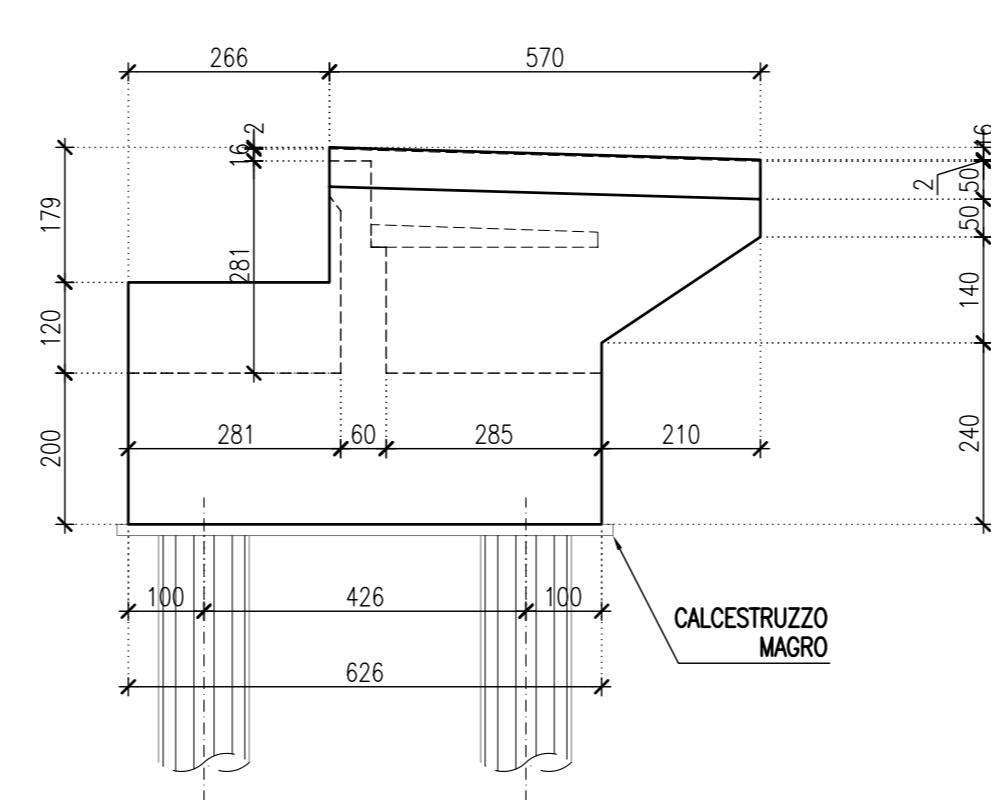


SPALLA -A-
VISTA FRONTALE

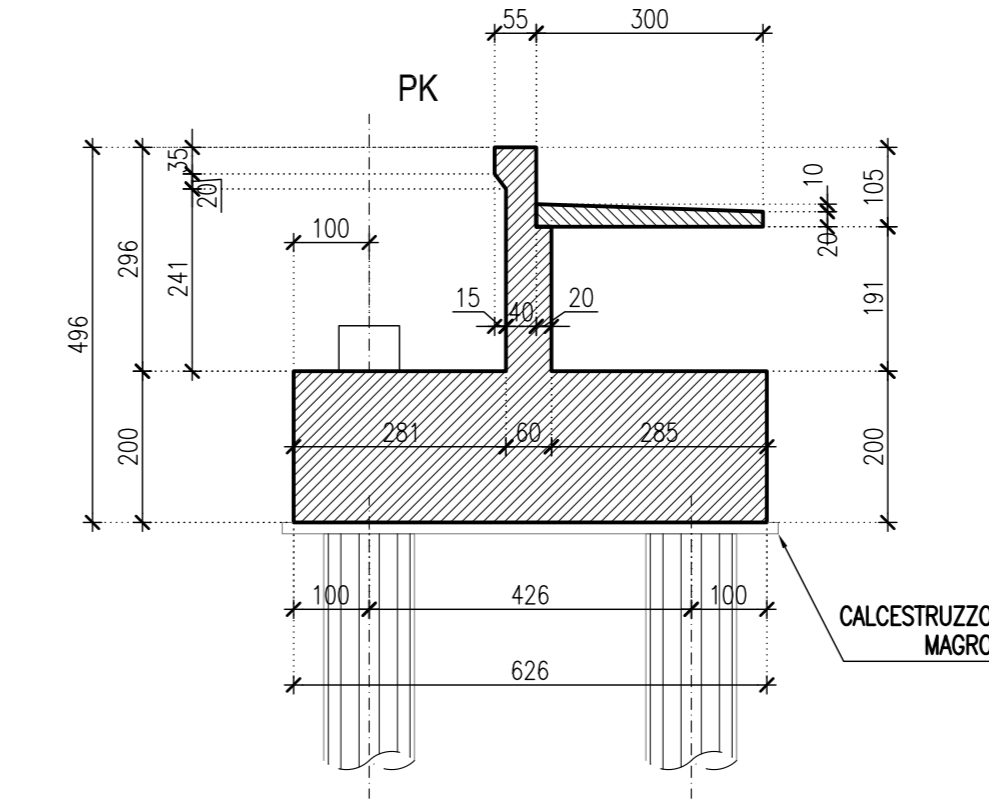
SCALA 1:100



VISTA G-G
SCALA 1:100



SEZIONE E-E
SCALA 1:100



IL CONCESSIONARIO
ARC AUTOSTRADA REGIONALE CISPADANA

IL CONCESSIONARIO
Regione Emilia-Romagna

AUTOSTRADA REGIONALE CISPADANA
DAL CASELLO DI REGGIOLO-ROLO SULLA A22
AL CASELLO DI FERRARA SUD SULLA A13
CODICE C.U.P. E81B0800060009

PROGETTO DEFINITIVO

ASSE AUTOSTRADALE (COMPRESIVO DEGLI INTERVENTI LOCALI DI COLLEGAMENTO VIARIO AL SISTEMA AUTOSTRADALE) OPERE STRUTTURALI
OPERE D'ARTE MAGGIORI - PONTI
IPO02 - ALLARGAMENTO PONTE SU CAVO ACQUE BASSE REGGIANE
SPALLE

IL PROGETTISTA
Ing. Antonello Mezzalana
Albo Ing. Bologna n° 5225 A
Ing. Giancarlo Giordano
Albo Ing. Ravenna n° 700 A

RESPONSABILE INTEGRAZIONE PRESTAZIONI SPECIALISTICHE
Ing. Emilio Salsi
Albo Ing. Reggio Emilia n° 945

IL CONCESSIONARIO
Autostada Regionale Cispadana S.p.A.
Il Presidente
Giancarlo Pizzardi

17.04.2012 EMISSIONE
Losavio Mezzalana Salsi

G									
F									
E									
D									
C									
B									
A	17.04.2012	EMMISSIONE							

IDENTIFICAZIONE ELABORATO
DATA 17.04.2012
DESCRIZIONE
MAGGIO 2012
SCALA 1:100