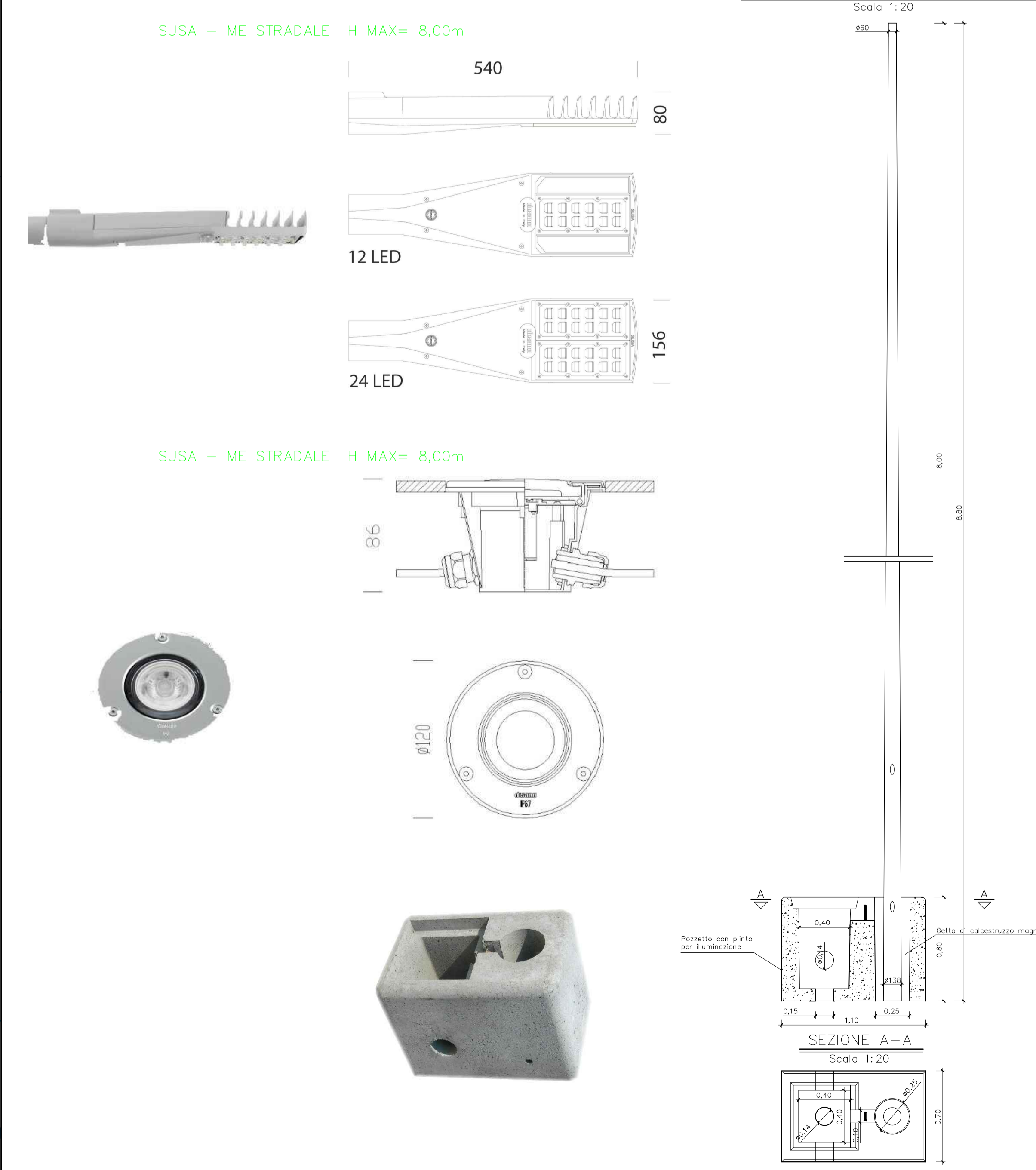


PARTICOLARE PALO ILLUMINAZIONE



LEGENDA IMPIANTO DI ILLUMINAZIONE	
	Pozzetto prefabbricato
	Corrugato elettrico di colore rosso all'esterno e nero all'interno, con rifiniture in rotoli, completi di maniccotti di giunzione e filo zincato preinteso per tirare cordino di tiro. La parete esterna è in polietilene ad alta densità (HDPE), mentre la parete interna è in polietilene a bassa densità (LDPE)
	Corrugato elettrico in PVC rigido tipo RK del diametro di ø40
	Corpo in alluminio pressofuso con forma a bassissima esposizione al vento, alette di raffreddamento integrate nella copertura, alette in PMMA ad alta densità, resistenti alle alte temperature e ai raggi UV. Potenza Max 40 W. Corpo tipo Disano SUSA ME - Stradale o similare
	Illuminazione pubblica esistente
	Corpo in nylon F.V. Diffusore in vetro temperato resistente agli shock termici e agli urti con cornice in acciaio inox AISI 316, equipaggiato con kit per incasso a parete. Potenza Max 6 W. Corpo tipo Disano Microfloor Led 230V o similare
	Striscie a led tipo disano strip led, dotate di: - profilo angolare; - potenza totale 12 w/mc
	Dispersore a croce in acciaio zincato L=1,5m
	Corda di rame nuda 35mmq
	Montante di Discesa/Salita cavi
	Punto di ricarica autovetture da 7 kW
	Punto di ricarica imbarcazioni contenente: - Centralina portatile con funzione di derivazione - Magnetotermico tripolare 22A - Presa interbloccata tipo cee 2 P+T 16A - Presa interbloccata tipo cee 3 P+T 16A - Presa unel 10/16 + 1



**COMUNE DI SCILLA**



**AMMODERNAMENTO DEL PORTO DI SCILLA E DELLE INFRASTRUTTURE DI COLLEGAMENTO**

---

Progetto Definitivo

E. ELABORATI GRAFICI DI PROGETTO

<b>E.12</b> IMPIANTO ELETTRICO E DI ILLUMINAZIONE PORTUALE	Data: 12-04-2022 Scala: 1:200
--	----------------------------------

---

<b>DINAMICA</b> ing. Domenico Condali arch. Pasquale Billari	<b>PROJECT MANAGER</b> ing. Giuseppe Bernardo ing. Domenico Condali ing. Francesco Serrati ing. Roberta Chiara De Blasio ing. Pasquale Billari	<b>GRUPPO DI LAVORO</b> arch. Francesco Gangemi ing. Giuseppe Caricharo
--	---	---

---

Rev. n° \_\_\_\_\_ Data \_\_\_\_\_ Motivazione \_\_\_\_\_

R.L.P. \_\_\_\_\_ Visti/Approvazioni \_\_\_\_\_

Codebook elaborato: E:\12\120414\14-04-16\E.12.dwg