

LEGENDA

ELABORATI DI RIFERIMENTO

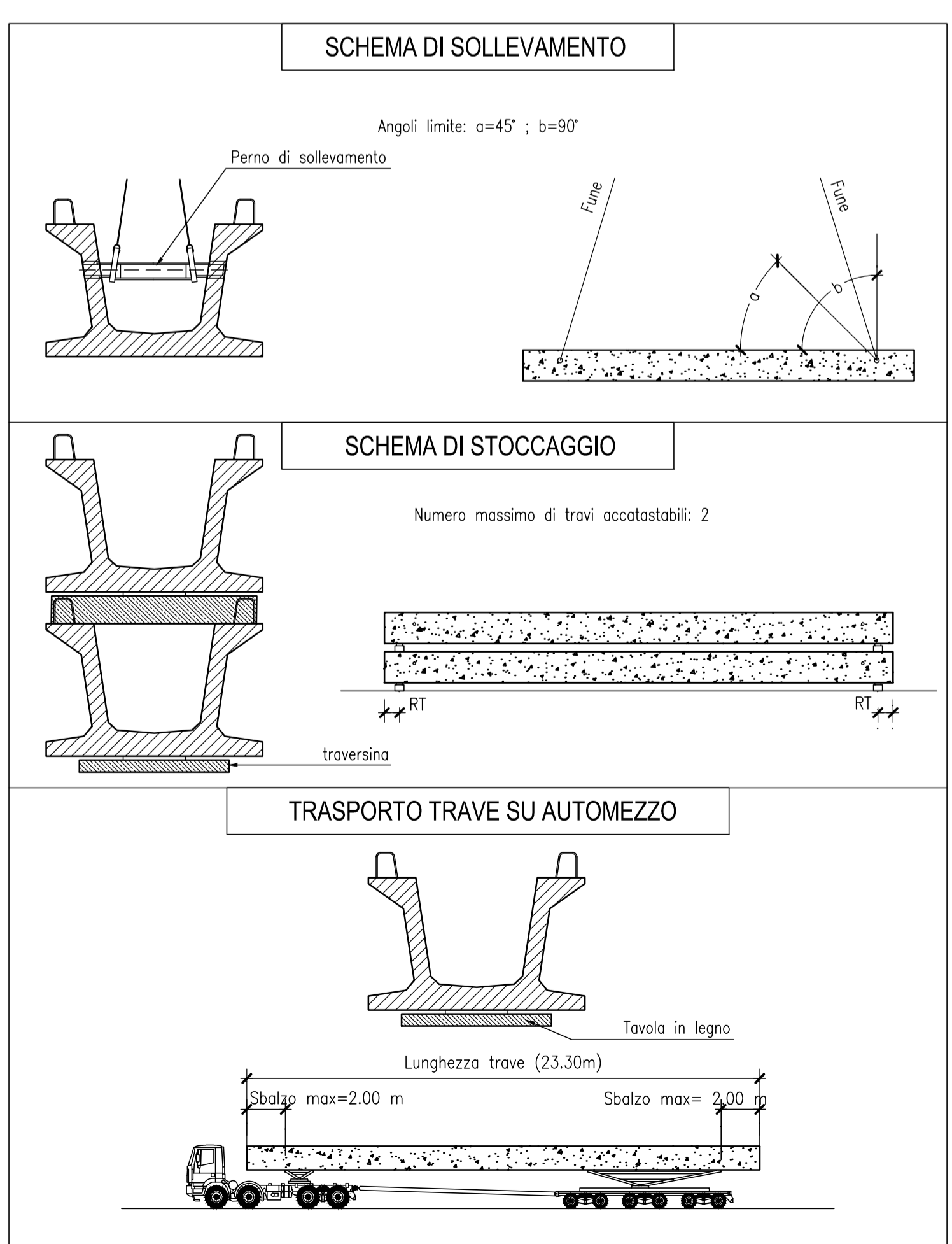
- PD_0_S03_SPO01_0_OM_PZ_01 "Planimetria, piante, sezioni longitudinale e trasversali"

CARATTERISTICHE DEI MATERIALI

- PD_0_0000_0000_0_GE_TB_01 "Tabella materiali e Classi di Esposizione Calcestruzzo"

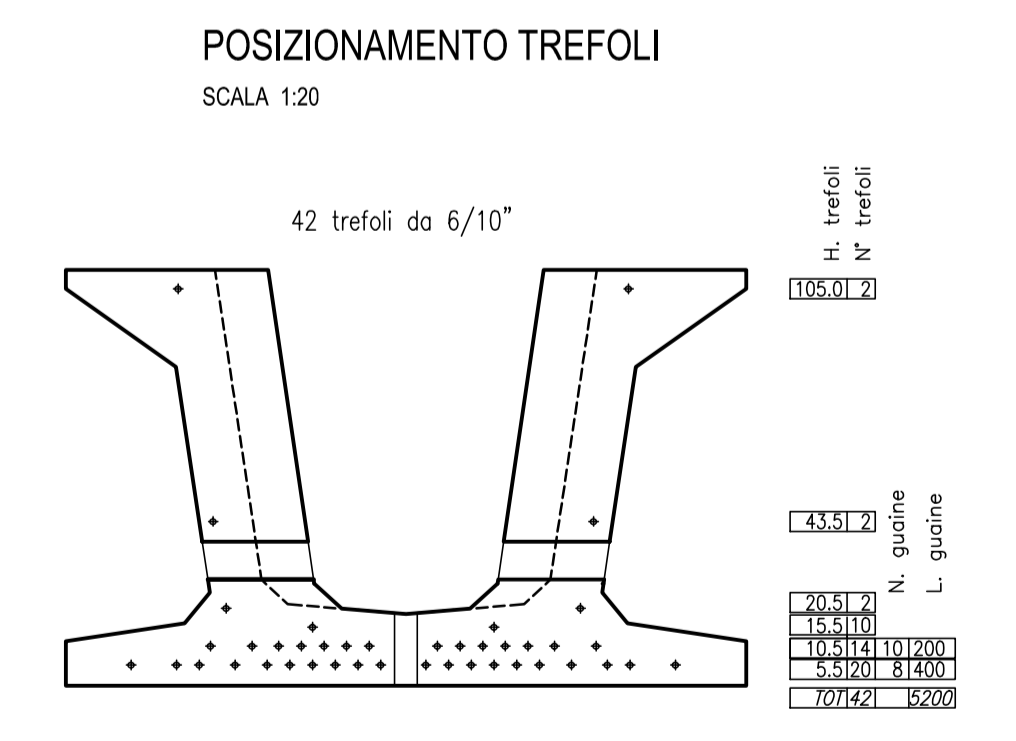
NOTE

Dimensioni espresse in cm.
Quote altimetriche espresse in m.
Angoli espressi in gradi sessagesimali



TRAVERSI DI TESTATA (cm)

Dimensioni BxHxL	
40x98,2xL	
Impalcato	L (Lunghezza in cm)
nord	1342
sud	1342



PARAMETRI TRAVE (cm)

Luca di Calcolo (Lc)	2200
Retrotrave (RT)	65
Lunghezza Trave (Lt)	2330
Interasse travi (INT)	180

IL CONCEDENTE

IL CONCESSIONARIO

AUTOSTRADA REGIONALE CISPADANA DAL CASELLO DI REGGIOLO-ROLO SULLA A22 AL CASELLO DI FERRARA SUD SULLA A13

CODICE C.U.P. E81B0800060009

PROGETTO DEFINITIVO

ASSE AUTOSTRADALE (COMPRESIVO DEGLI INTERVENTI LOCALI DI COLLEGAMENTO VIARIO AL SISTEMA AUTOSTRADALE)
OPERE STRUTTURALI

OPERE D'ARTE MAGGIORI - PONTI

SPO01 - PONTE SUL CANALE DIVERSIVO BURANA IV

TRAVI PREFABBRICATE

IL PROGETTISTA

Ing. Antonello Mezzaluna
Albo Ing. Bologna n° 5225 A

Antonello Mezzaluna

RESPONSABILE INTEGRAZIONE PRESTAZIONI SPECIALISTICHE

Ing. Emilio Salsi
Albo Ing. Reggio Emilia n° 945

Emilio Salsi

IL CONCESSIONARIO

Autostrada Regionale Cispadana S.p.A.
IL PRESIDENTE
Giancarlo Pizzicini

Giancarlo Pizzicini

G										
F										
E										
D										
C										
B										
A	17.04.2012	EMISSIONE				Romagnoli Mezzaluna Salsi				
REV.	DATA	DESCRIZIONE	REDAZIONE	CONTROLLO	APPROVAZIONE					
IDENTIFICAZIONE ELABORATO						DATA: MAGGIO 2012				
NUM. PROJ.	REV.	GRUPPO	CODICE OPERA	WBS	TITOLO OPERA	ANNO	TIPO ELABORATO	PROGRESSIVO	REV.	
2553	0	S03	SPO01	01	OM	CA	01	A		
SCALA: 1:20-50										

IL PRESENTE DOCUMENTO NON POTRA' ESSERE COPIATO, RIPRODOTTO O ALTAMENTE PUBBLICATO, IN TUTTO O IN PARTE, SENZA IL CONSENSO SCRITTO DEL CONCESSIONARIO. QUALI SCELTE NON AUTORIZZANO SENSU PROPRIETARIO A NOMINE DI LEGGE. THIS DOCUMENT MAY NOT BE COPIED, REPRODUCED OR PUBLISHED, EITHER IN PART OR IN ITS ENTIRETY, WITHOUT THE WRITTEN PERMISSION OF ARCOSS CONSORZIO. UNAUTHORIZED USE WILL BE PROSECUTED BY LAW.

scala di stampa 1:1