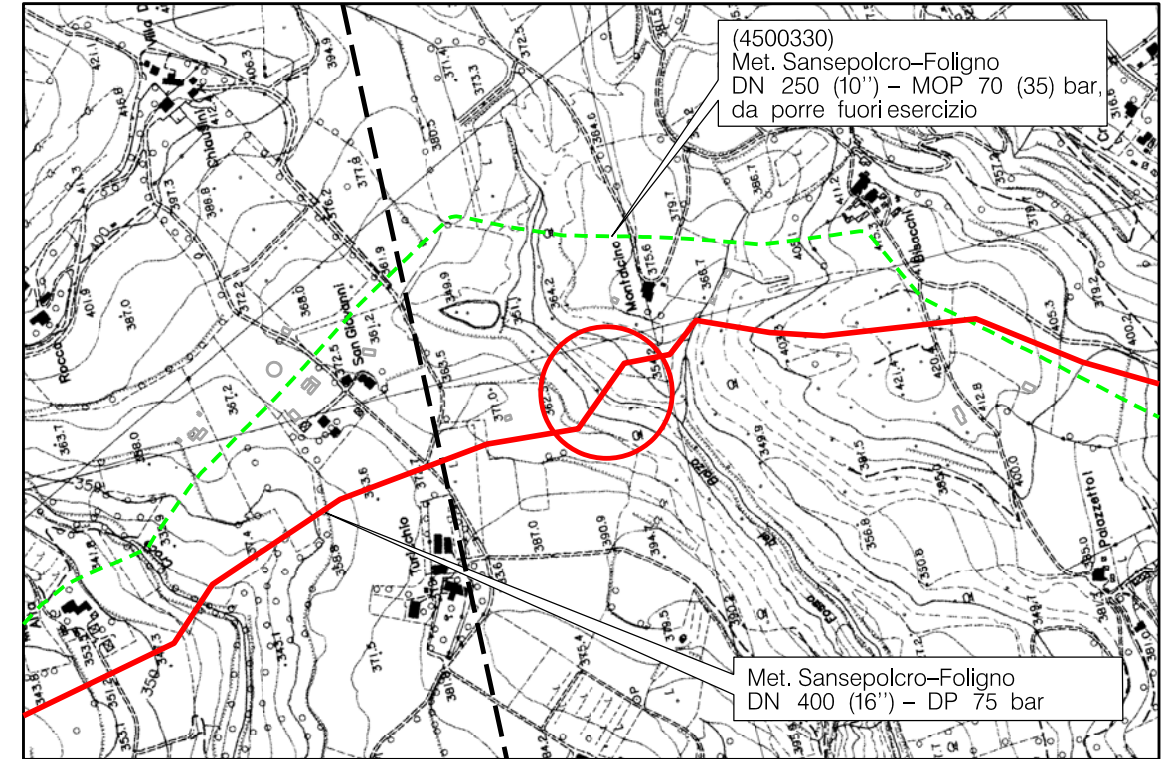


Il presente disegno e' di 'proprietà' aziendale - La società 'tutelera' i propri diritti a termine di legge.

DISEGNI DI RIFERIMENTO	N.

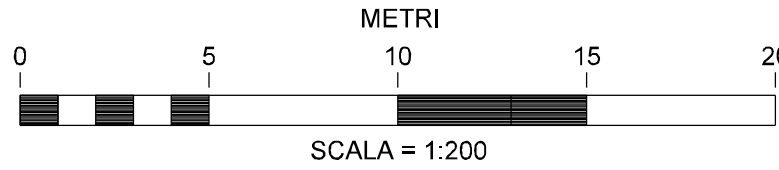
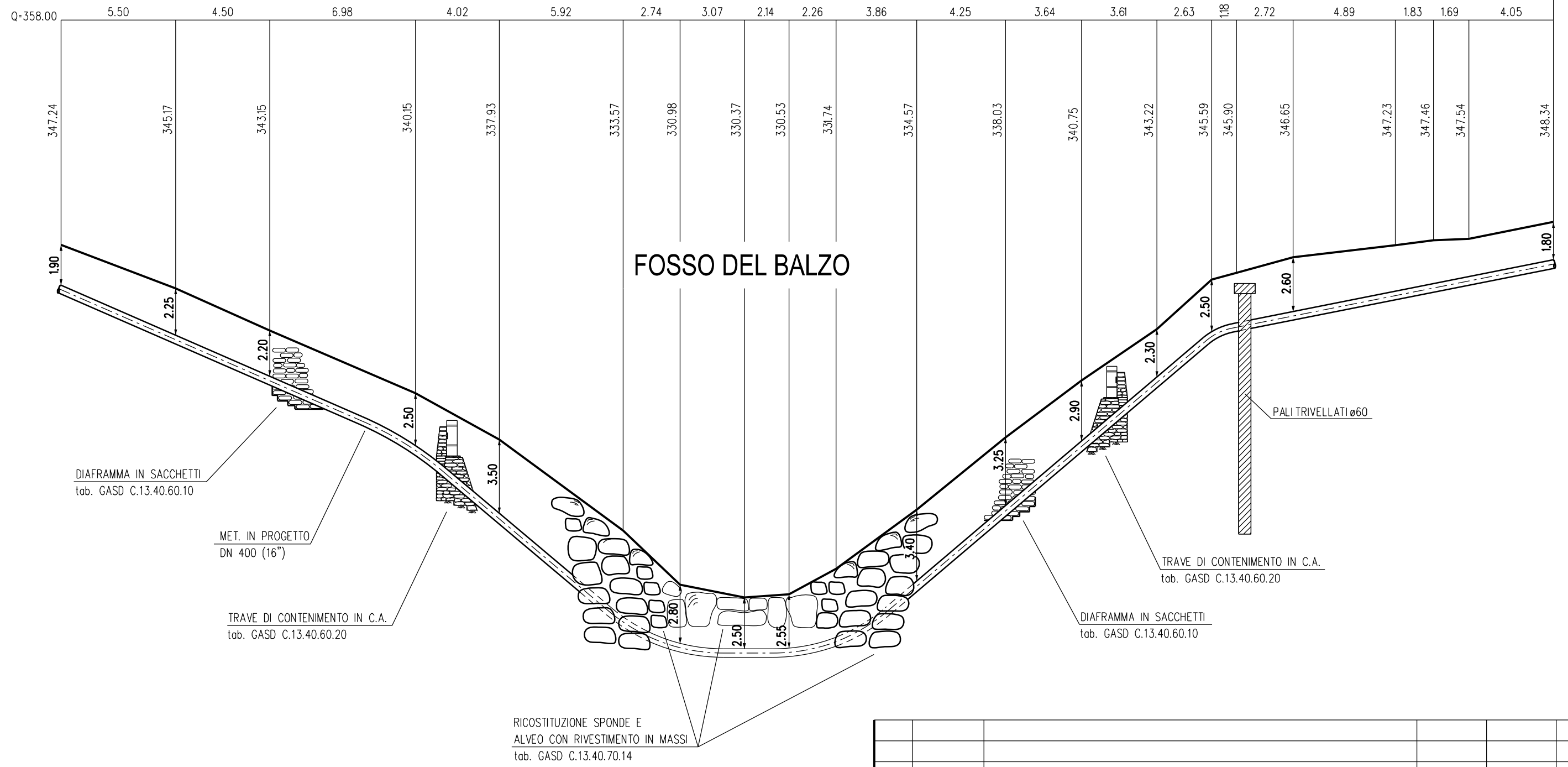


COROGRAFIA 1:10.000  
Foglio CTR 289120 - 289160  
COMUNE DI CITTA' DI CASTELLO

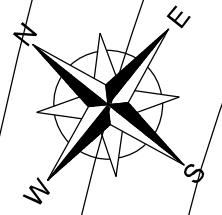
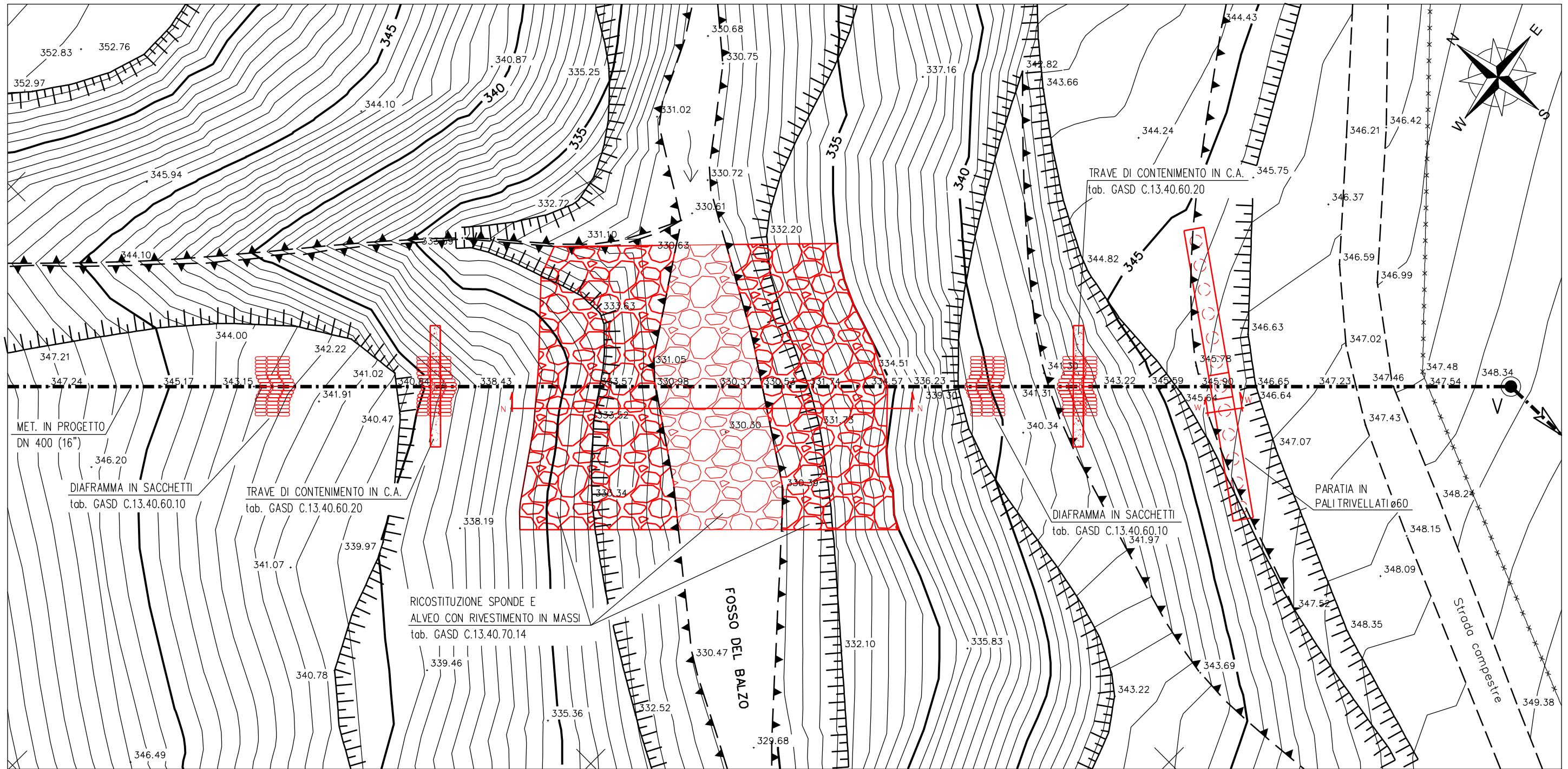


0	30/09/2021	EMISSIONE	RIGHI A.	BATTISTI	LUMINARI
REV.	DATA	DESCRIZIONE	DISEGN.	CONTR.	APPROV.
Proprietario		Progettista			
Impianto:			DISEGNO		
MET. SANSEPOLCRO - FOLIGNO DN 400 (16'') DP 75 bar			DS-OP-001		
			REVISIONE	0	
			COMMESSA COD. TEC.	NR/20047	
OPERE GEOTECNICHE PRINCIPALI - FOSSO DEL BALZO			SCALA	-	
			FOGLIO	01 di 07	

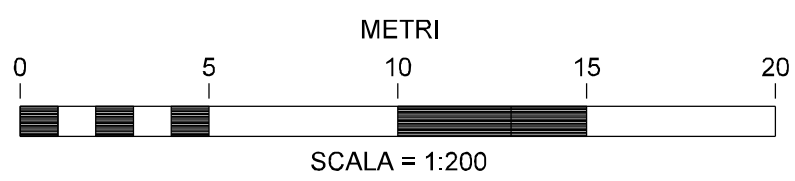
Il presente disegno e' di 'proprietà' aziendale - La società 'tutelera' i propri diritti a termine di legge.



0	30/09/2021	EMISSIONE	RIGHI A.	BATTISTI	LUMINARI		
REV.	DATA	DESCRIZIONE	DISEGN.	CONTR.	APPROV.		
Proprietario		Progettista		DISEGNO			
				DS-OP-001			
Impianto:			REVISIONE				
<p align="center"><b>MET. SANSEPOLCRO - FOLIGNO</b>  <b>DN 400 (16") DP 75 bar</b></p> <p align="center"><b>OPERE GEOTECNICHE PRINCIPALI</b>  <b>-PROFILO - FOSSE DEL BALZO</b></p>			0				
			COMMESSA			NR/20047	
			COD. TEC.				
			SCALA				
			1:200				
			FOGLIO				
			02 di 07				

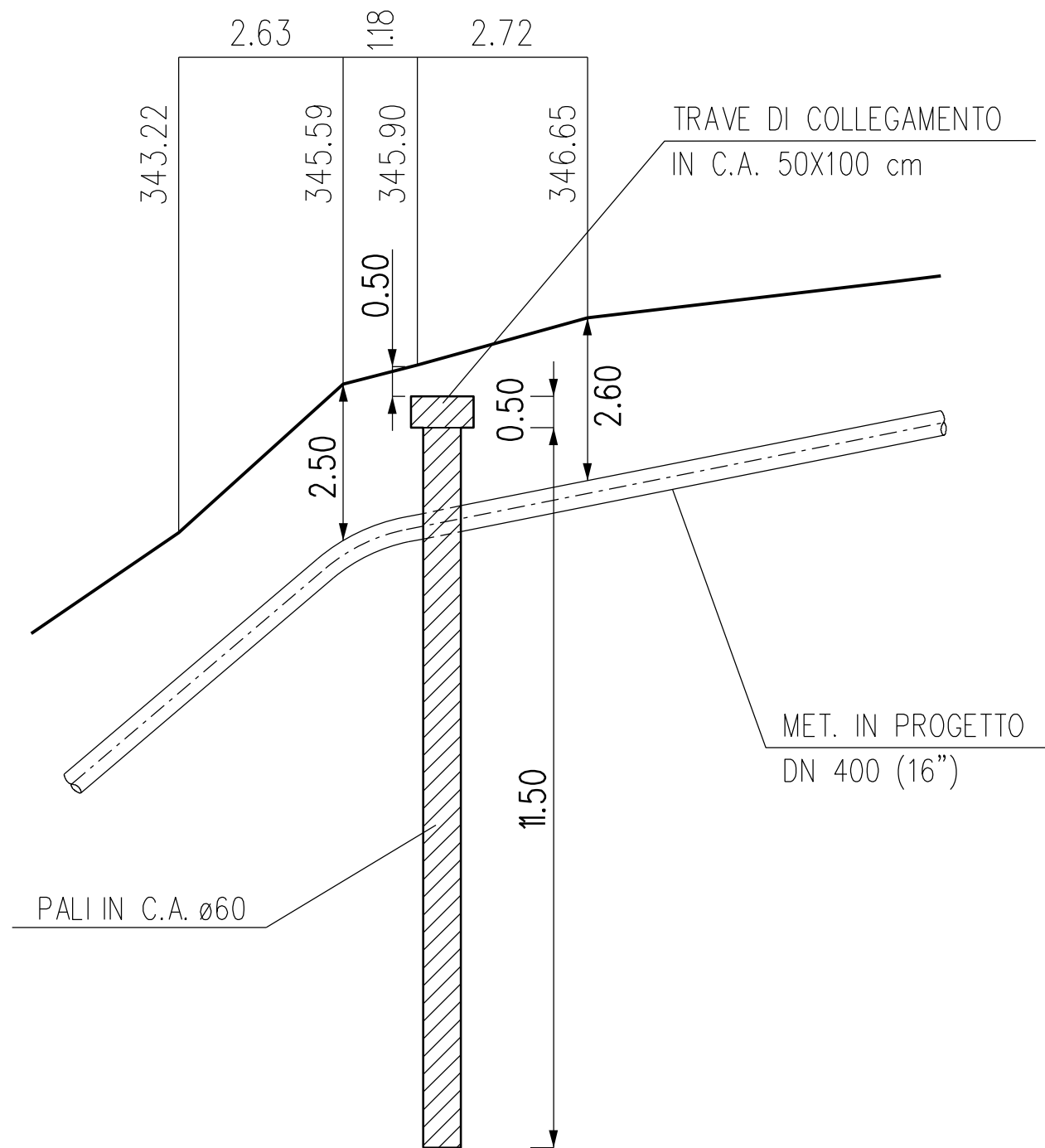


Il presente disegno e' di proprieta' aziendale - La societa' tutelera' i propri diritti a termine di legge.

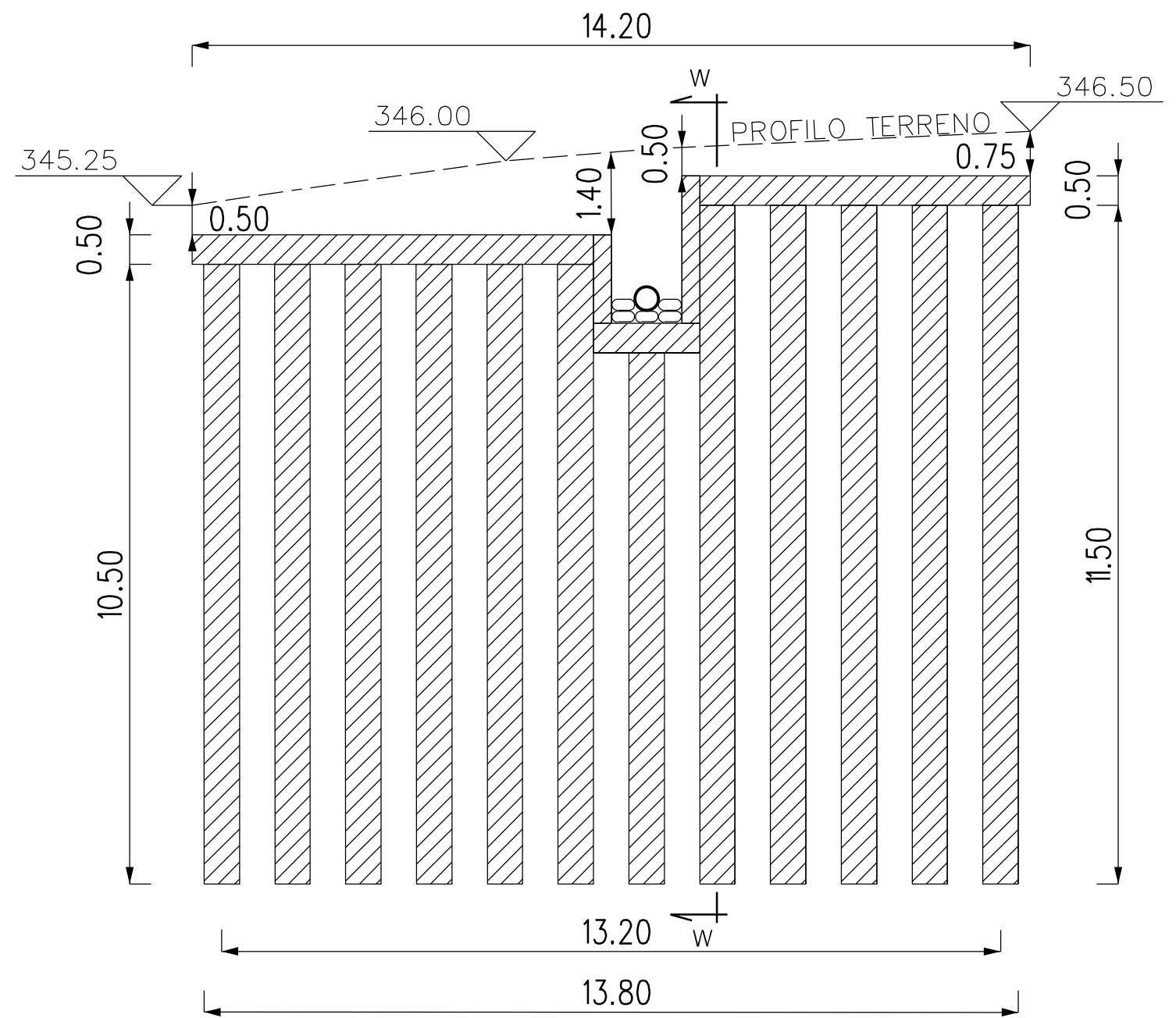


0	30/09/2021	EMISSIONE			
REV.	DATA	DESCRIZIONE	DESEGN.	CONTR.	APPROV.
Proprietario		Progettista			
Impianto:			DS-OP-001		
<b>MET. SANSEPOLCRO - FOLIGNO</b> <b>DN 400 (16") DP 75 bar</b>			REVISIONE	0	
			COMMESSA	NR/20047	
			COD. TEC.		
OPERE GEOTECNICHE PRINCIPALI			SCALA	1:200	
-PIANO QUOTATO - FOSSO DEL BALZO			FOGLIO	03 di 07	

**SEZIONE TIPO W-W**



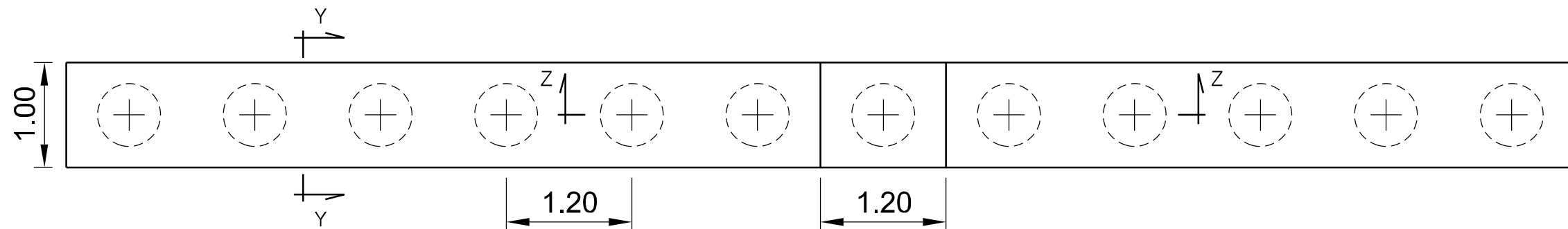
**PROSPETTO**



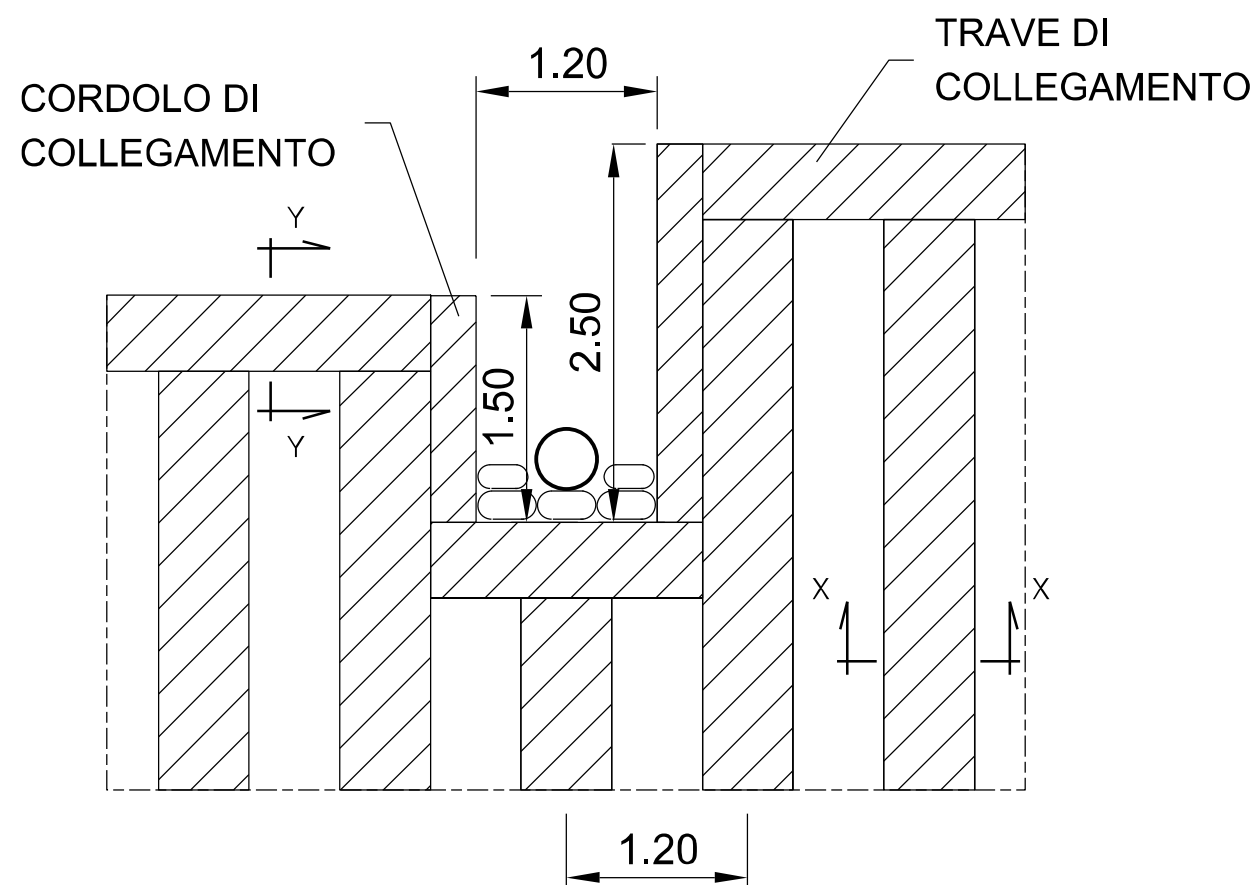
Il presente disegno e' di proprieta' aziendale - La societa' tutelera' i propri diritti a termine di legge.

0	30/09/2021	EMISSIONE	RIGHI A.	BATTISTI	LUMINARI
REV.	DATA	DESCRIZIONE	DISEGN.	CONTR.	APPROV.
Proprietario		Progettista		DISEGNO	
				DS-OP-001	
Impianto:			REVISIONE		
MET. SANSEPOLCRO - FOLIGNO DN 400 (16") DP 75 bar			0		
			COMMESSA		NR/20047
			COD. TEC.		
			SCALA		1:100
OPERE GEOTECNICHE PRINCIPALI			FOGLIO		
-PARATIA DI PALI TRIVELLATI - FOSSO DEL BALZO			04 di 07		

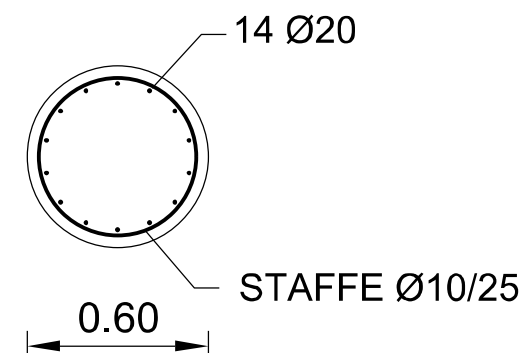
**PIANTA DELLA TRAVE  
DI COLLEGAMENTO**  
(scala 1:50)



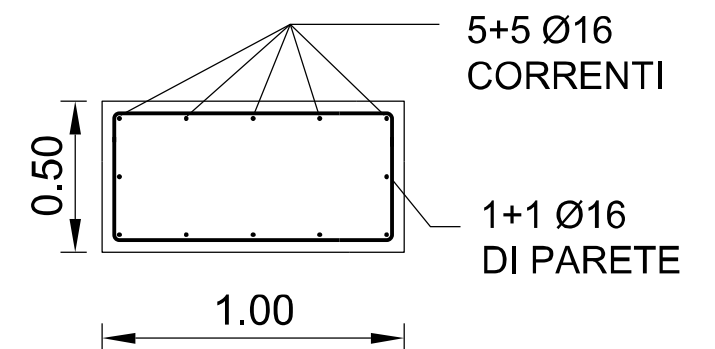
**PARTICOLARE ATTRAVERSAMENTO  
CONDOTTA Z-Z (scala 1:50)**



**SEZIONE X-X  
(scala 1:25)**



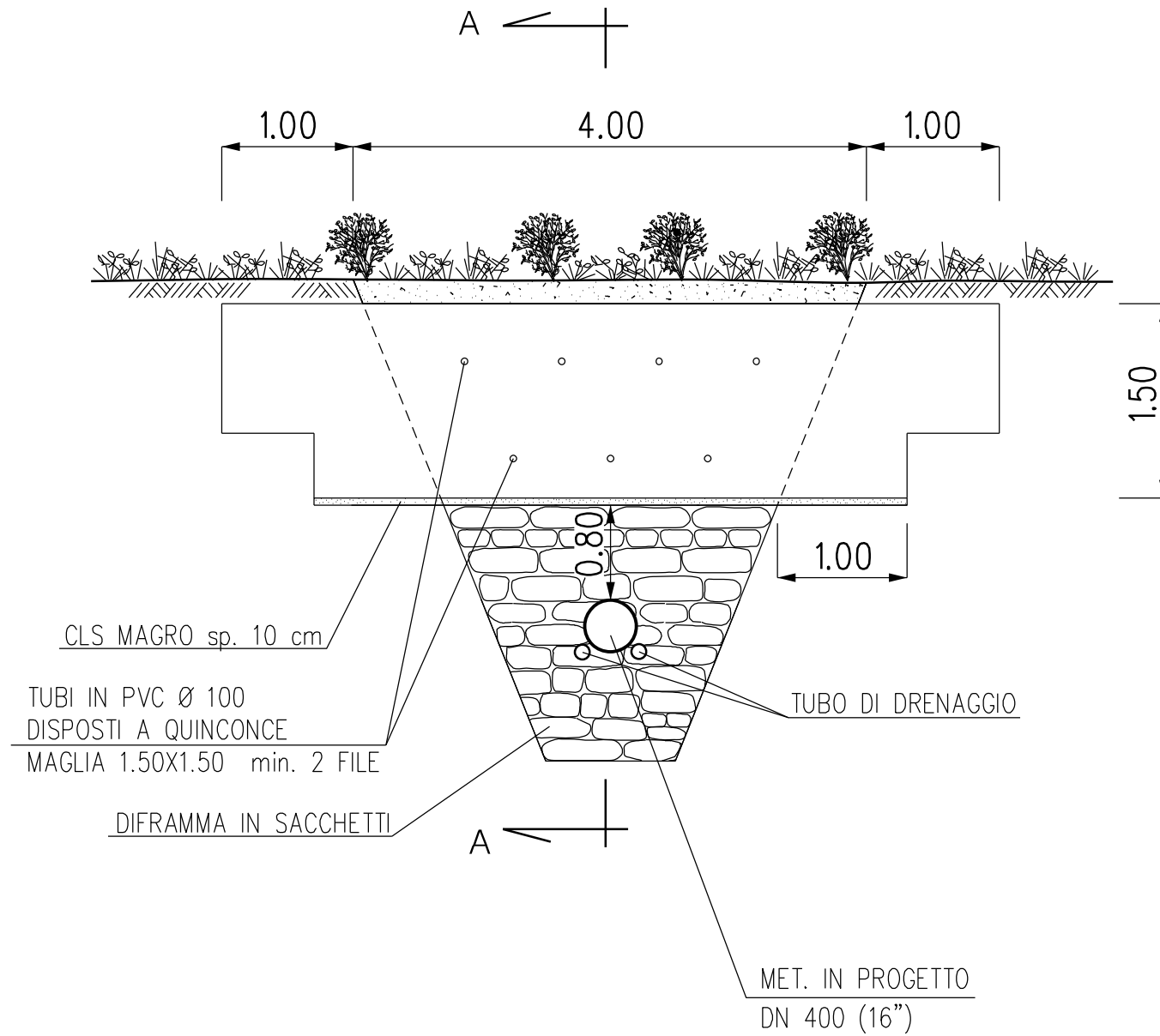
**SEZIONE Y-Y  
(scala 1:25)**



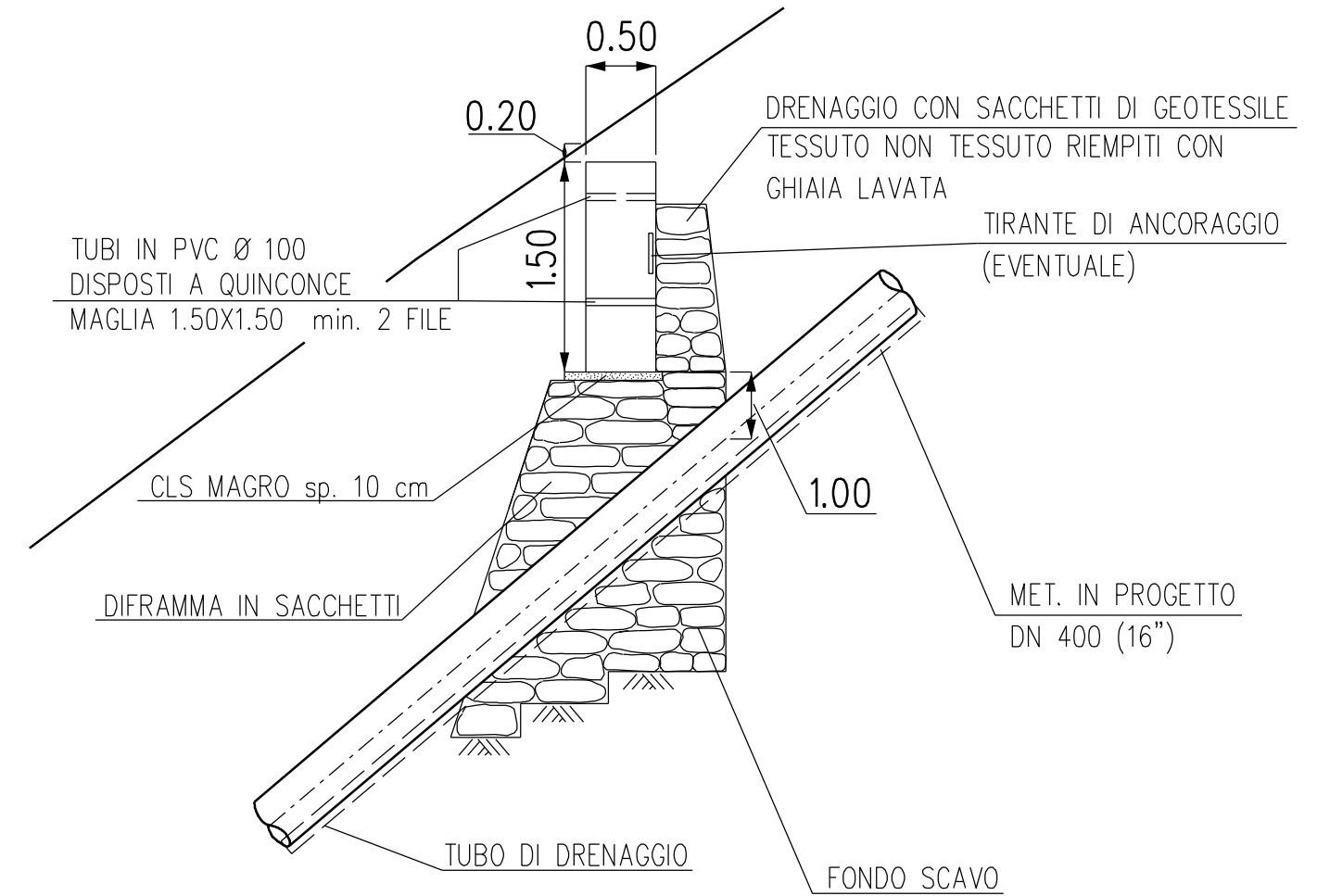
Il presente disegno e' di 'proprietà aziendale - La società tutelera' i propri diritti a termine di legge.

0	30/09/2021	EMISSIONE	RIGHI A.	BATTISTI	LUMINARI
REV.	DATA	DESCRIZIONE	DISEGN.	CONTR.	APPROV.
Proprietario		Progettista		DISEGNO	
				DS-OP-001	
Impianto:			REVISIONE		
MET. SANSEPOLCRO - FOLIGNO DN 400 (16") DP 75 bar  OPERE GEOTECNICHE PRINCIPALI -PARATIA DI PALI TRIVELLATI - FOSSO DEL BALZO-			0		
			COMMESSA		NR/20047
			COD. TEC.		
			SCALA		VARIE
			FOGLIO		05 di 07

**PROSPETTO**  
(scala 1:50)



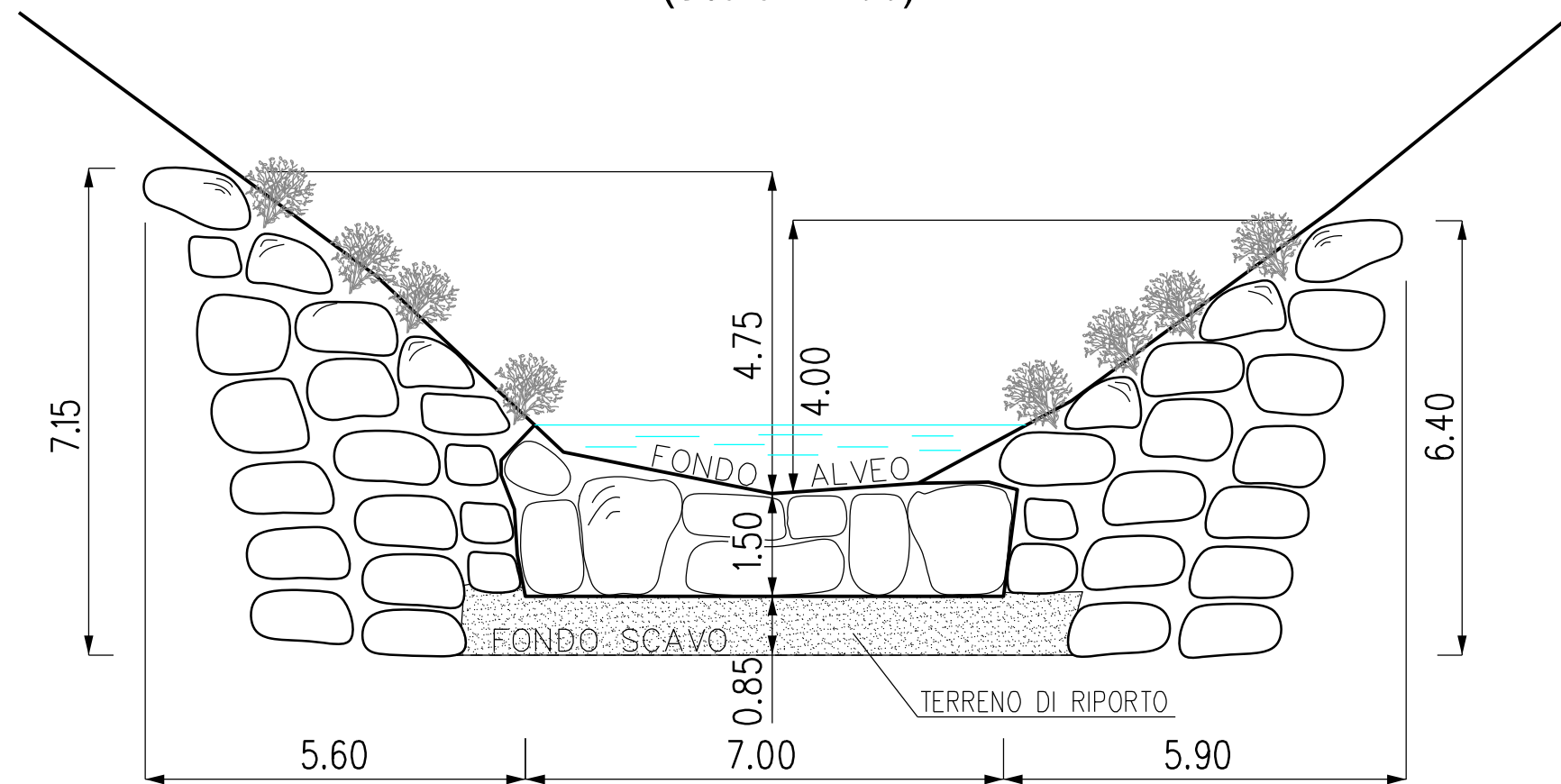
**SEZIONE A-A**  
(scala 1:50)



Il presente disegno e' di proprieta' aziendale - La societa' tutelera' i propri diritti a termine di legge.

0	30/09/2021	EMISSIONE	RIGHI A.	BATTISTI	LUMINARI
REV.	DATA	DESCRIZIONE	DISEGN.	CONTR.	APPROV.
Proprietario		Progettista		DISEGNO	
				DS-OP-001	
Impianto:			REVISIONE		
MET. SANSEPOLCRO - FOLIGNO DN 400 (16") DP 75 bar			0		
			COMMESSA		NR/20047
			COD. TEC.		
OPERE GEOTECNICHE PRINCIPALI			SCALA		
-TRAVE DI CONTENIMENTO IN C.A. - FOSSO DEL BALZO-			VARIE		
			FOGLIO		
			06 di 07		

### SEZIONE N-N (scala 1:100)



#### Note :

- I massi sono duri e compatti, di natura calcarea, basaltica o trachitica privi di inclusioni e/o piani di sfaldamento di pezzatura media  $\geq 0.5$  mc;
- Le opere sono dimensionate in modo da ricostituire l'originaria morfologia dell'alveo; in particolare non vengono alterate le caratteristiche geometriche della sezione di deflusso e del profilo del corso d'acqua;
- Il rivestimento in massi viene realizzato per tutto il fronte dell'area di lavoro ed immerso lateralmente in terreno inalterato per almeno 3m;
- Il letto verrà protetto con un selciato di massi cementati di dimensione media di 0.5 mc
- Le sponde saranno rivestite per l'altezza prevista di massima piena con massi il più possibile di forma parallelepipeda allungata, ben sovrapposti tra di loro, in modo da garantirne al meglio la stabilità.
- Negli interspazi del rivestimento spondale tra masso e masso, nonché nella parte sommitale delle sponde andranno inserite talee di essenze arbustive di specie autoctone
- Le parti di sponde non ricoperte da massi saranno riprofilate con terreno precedentemente rimosso in modo da ripristinare l'originale configurazione e rinverditi mediante la pinaturazione di essenze arbustive ed arboree autoctone

REV.	DATA	DESCRIZIONE	DISEGN.	CONTR.	APPROV.
0	30/09/2021	EMISSIONE	RIGHI A.	BATTISTI	LUMINARI
Proprietario 			Progettista 		
<b>Impianto:</b> <b>MET. SANSEPOLCRO - FOLIGNO</b> <b>DN 400 (16") DP 75 bar</b>			<b>DS-OP-001</b>		
OPERE GEOTECNICHE PRINCIPALI - RICOSTITUZIONE SPONDE E ALVEO CON RIVESTIMENTO IN MASSI - FOSSO DEL BALZO			REVISIONE	0	
			COMMESSA	NR/20047	
			COD. TEC.		
			SCALA	VARIE	
			FOGLIO	07 di 07	