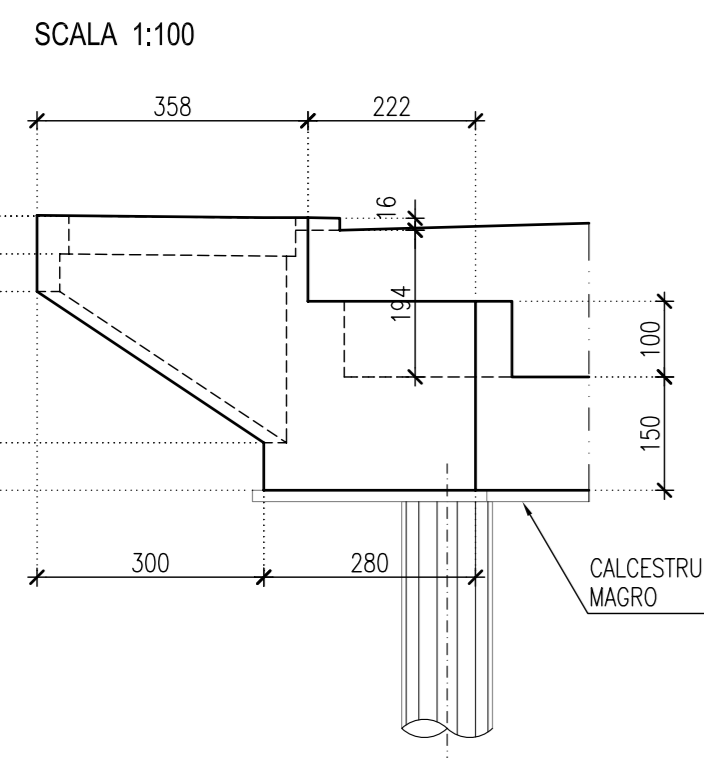


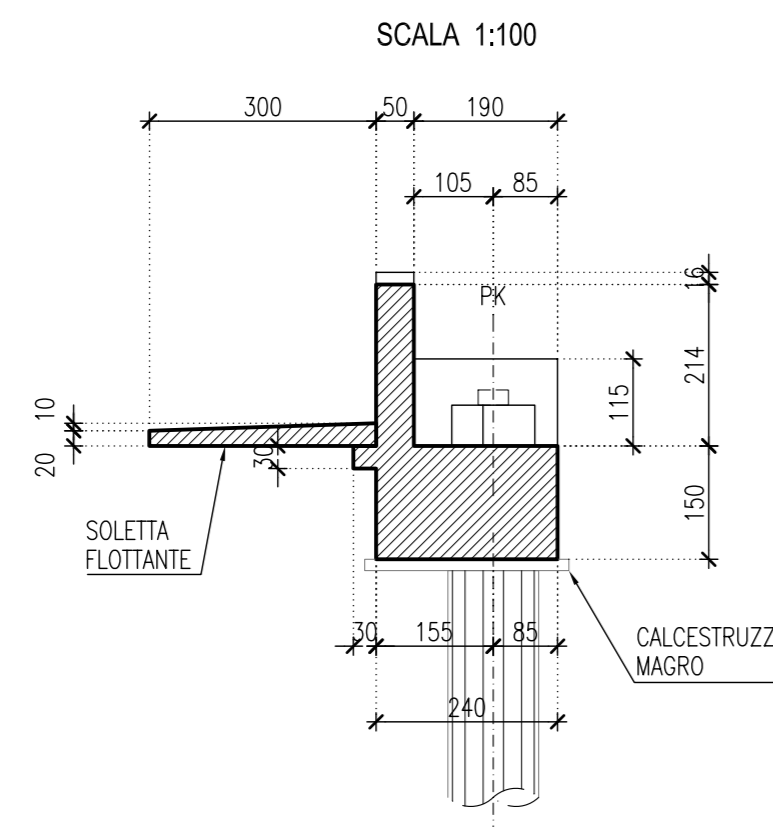
SPALLA -A-  
PK 00+032.01

SPALLA -B-  
PK 00+054.01

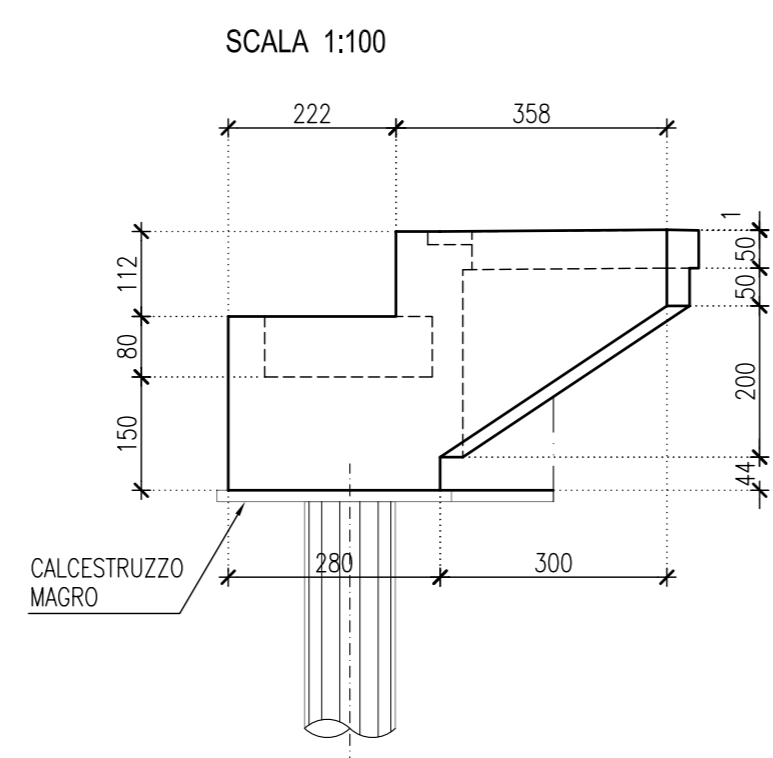
VISTA B-B



SEZIONE A-A

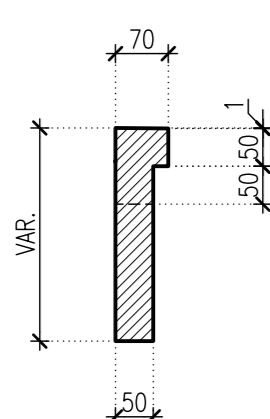


VISTA C-C



SEZIONE TIPO ORECCHIO

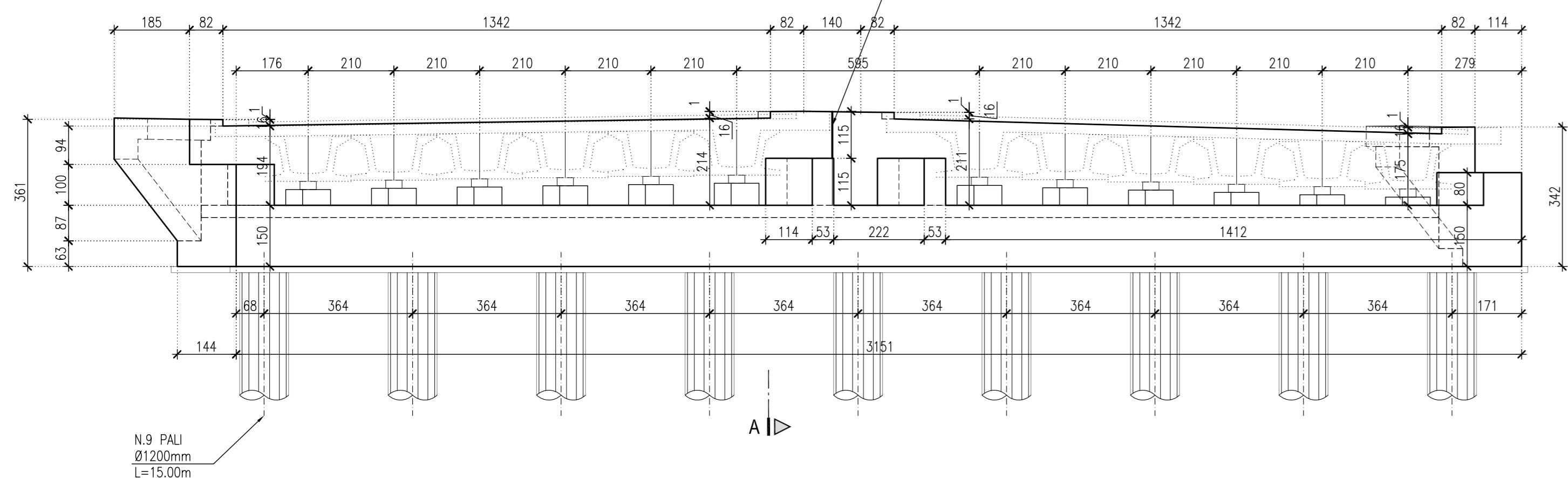
SCALA 1:100



NOTA BENE: L'IMPRONTA DI TRAVI E IMPALCATO INDICATA CON IL TRATTO PUNTIATO E' RIFERITA ALLA SEZIONE IN ASSE APPOGGI

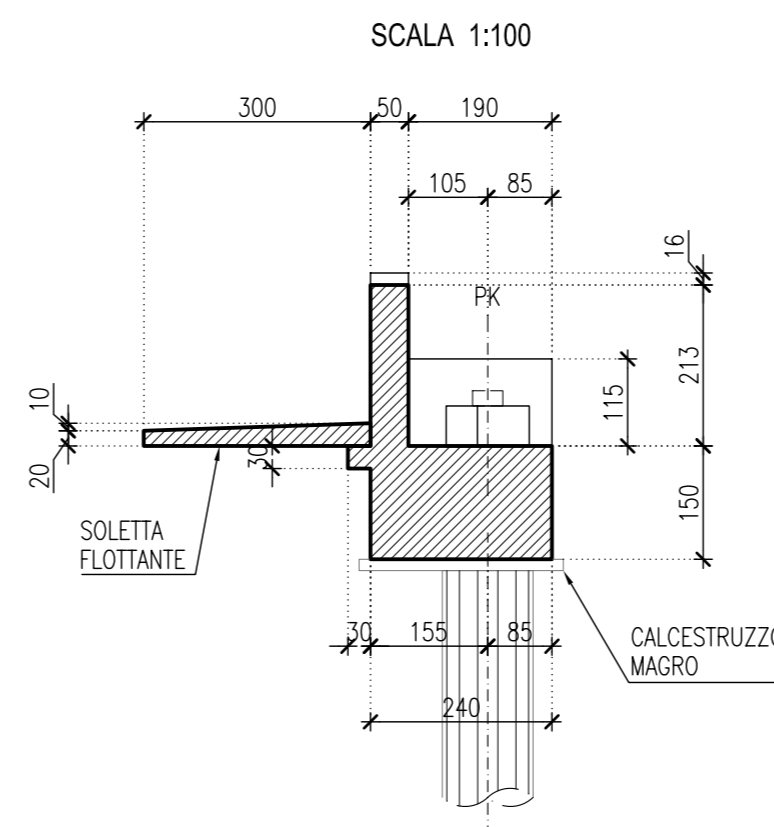
VISTA FRONTALE

SCALA 1:100

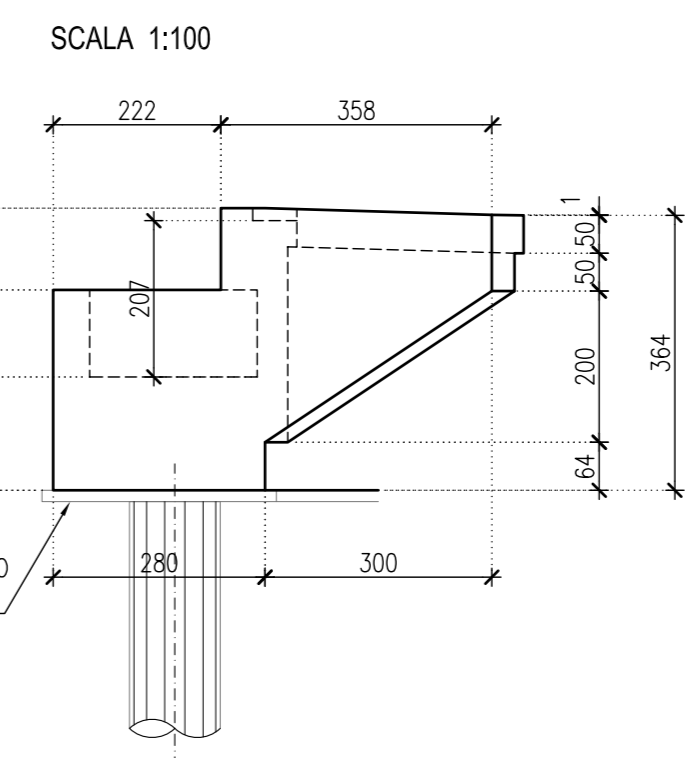


SEZIONE D-D

SCALA 1:100

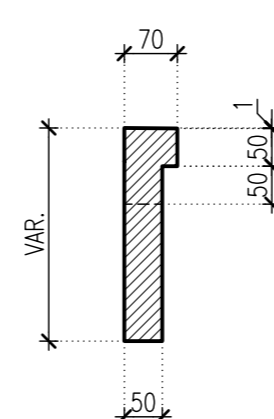


VISTA F-F



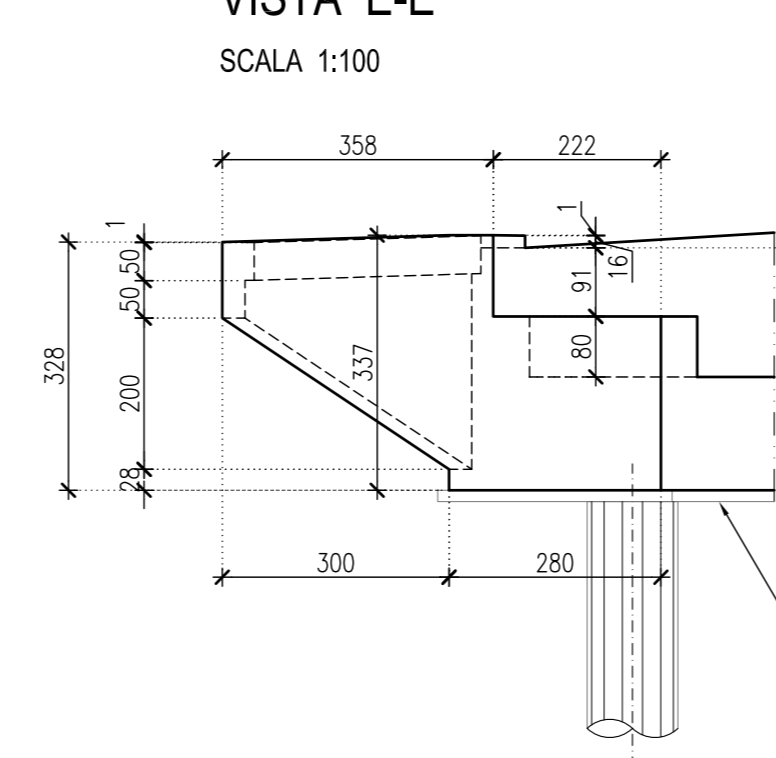
SEZIONE TIPO ORECCHIO

SCALA 1:100



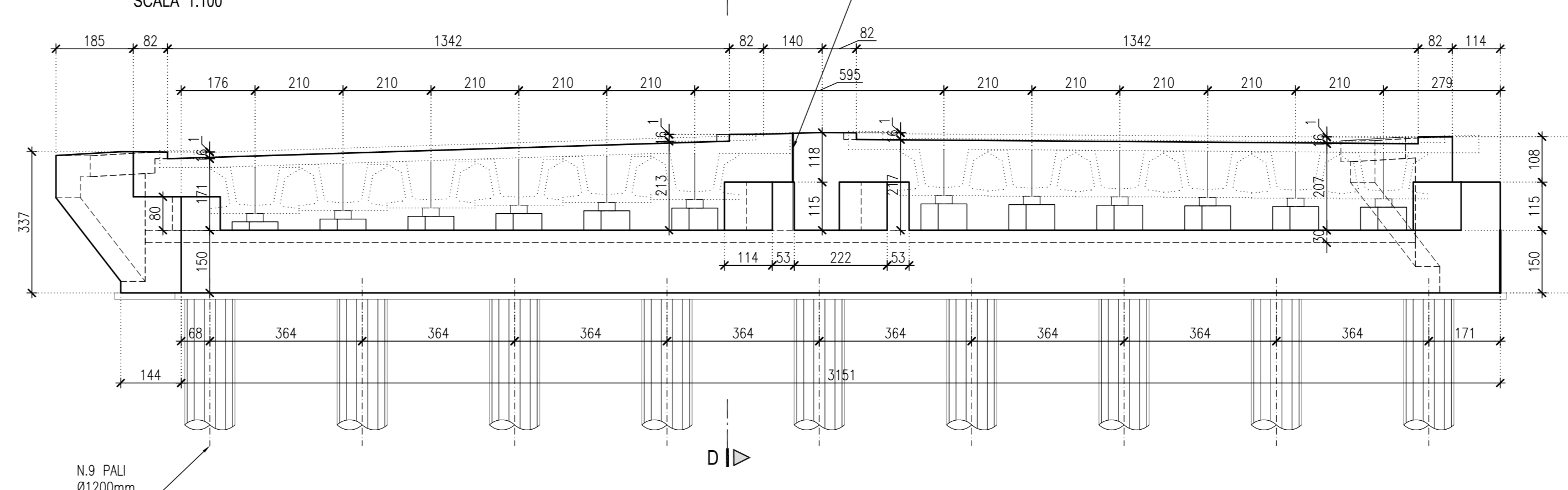
NOTA BENE: L'IMPRONTA DI TRAVI E IMPALCATO INDICATA CON IL TRATTO PUNTIATO E' RIFERITA ALLA SEZIONE IN ASSE APPOGGI

VISTA E-E



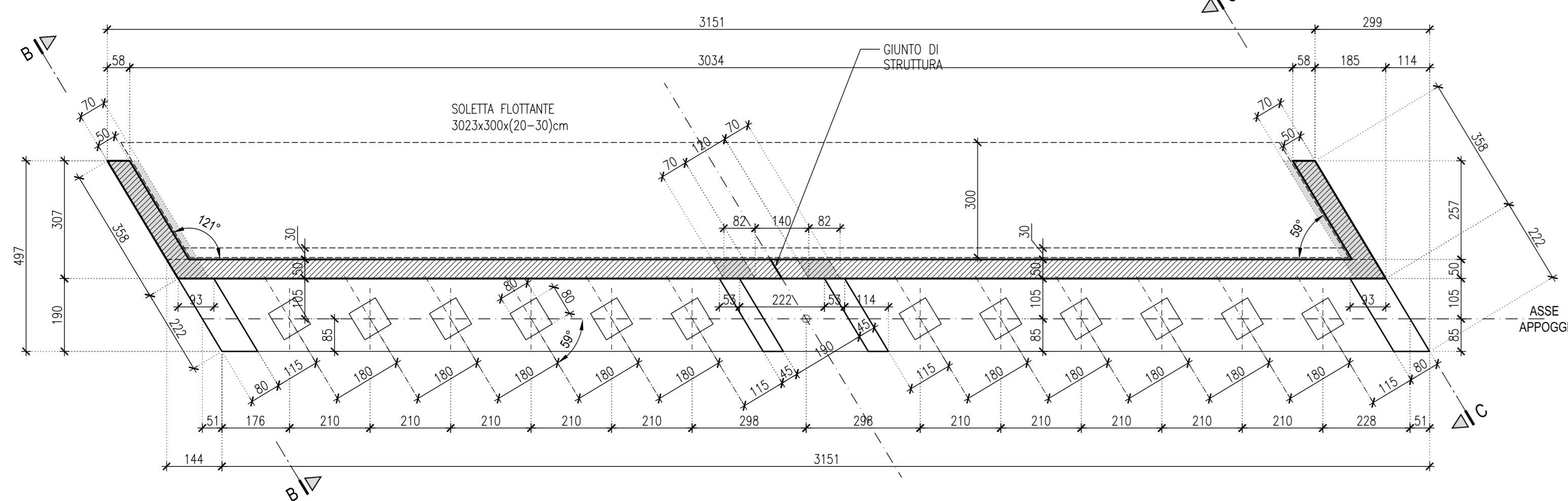
VISTA FRONTALE

SCALA 1:100



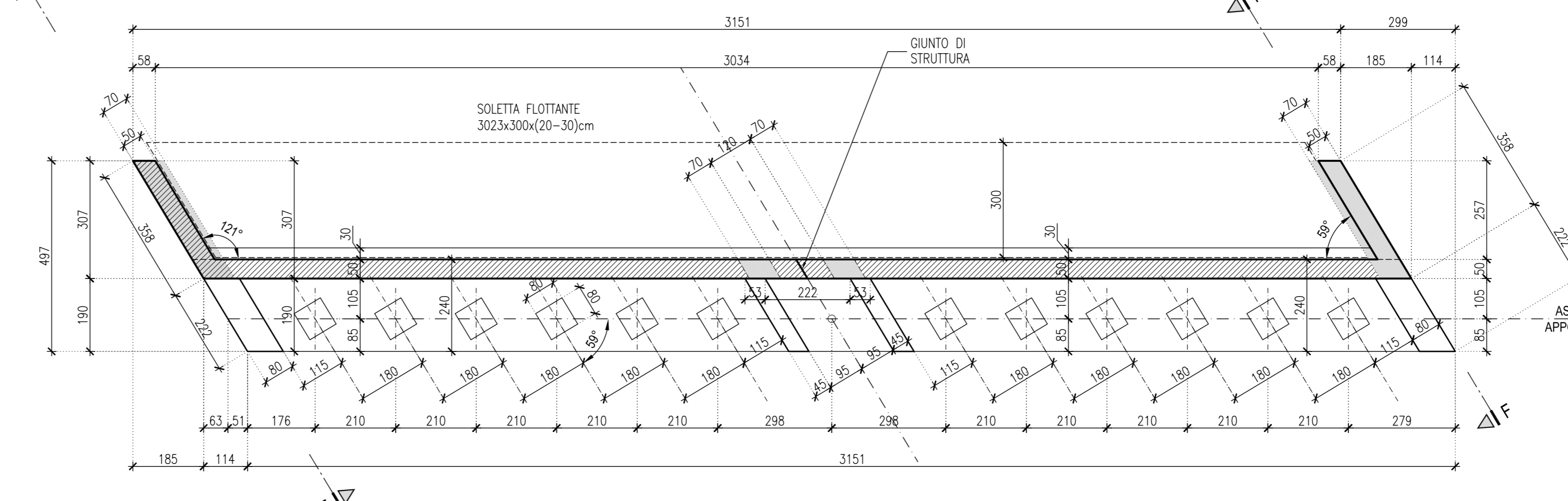
PIANTA A QUOTA PARAGHIAIA

SCALA 1:100



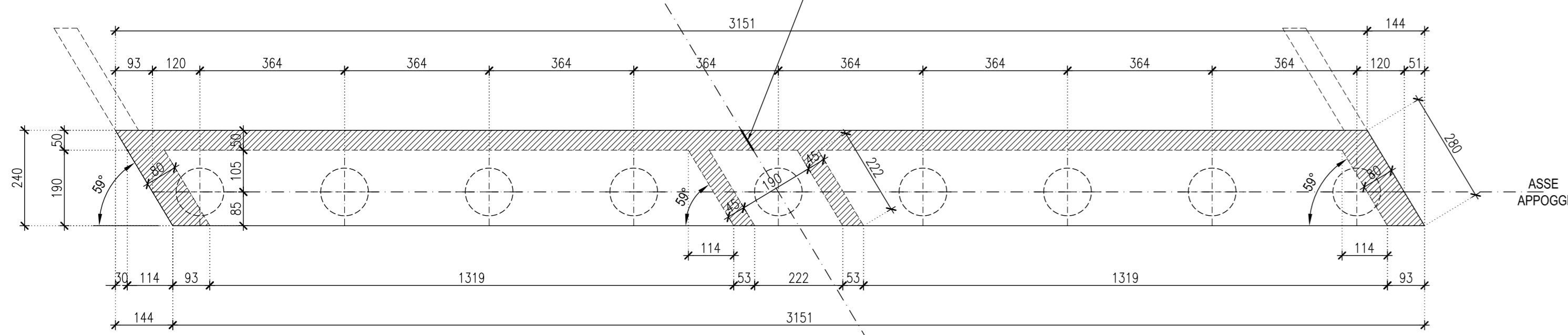
PIANTA A QUOTA PARAGHIAIA

SCALA 1:100



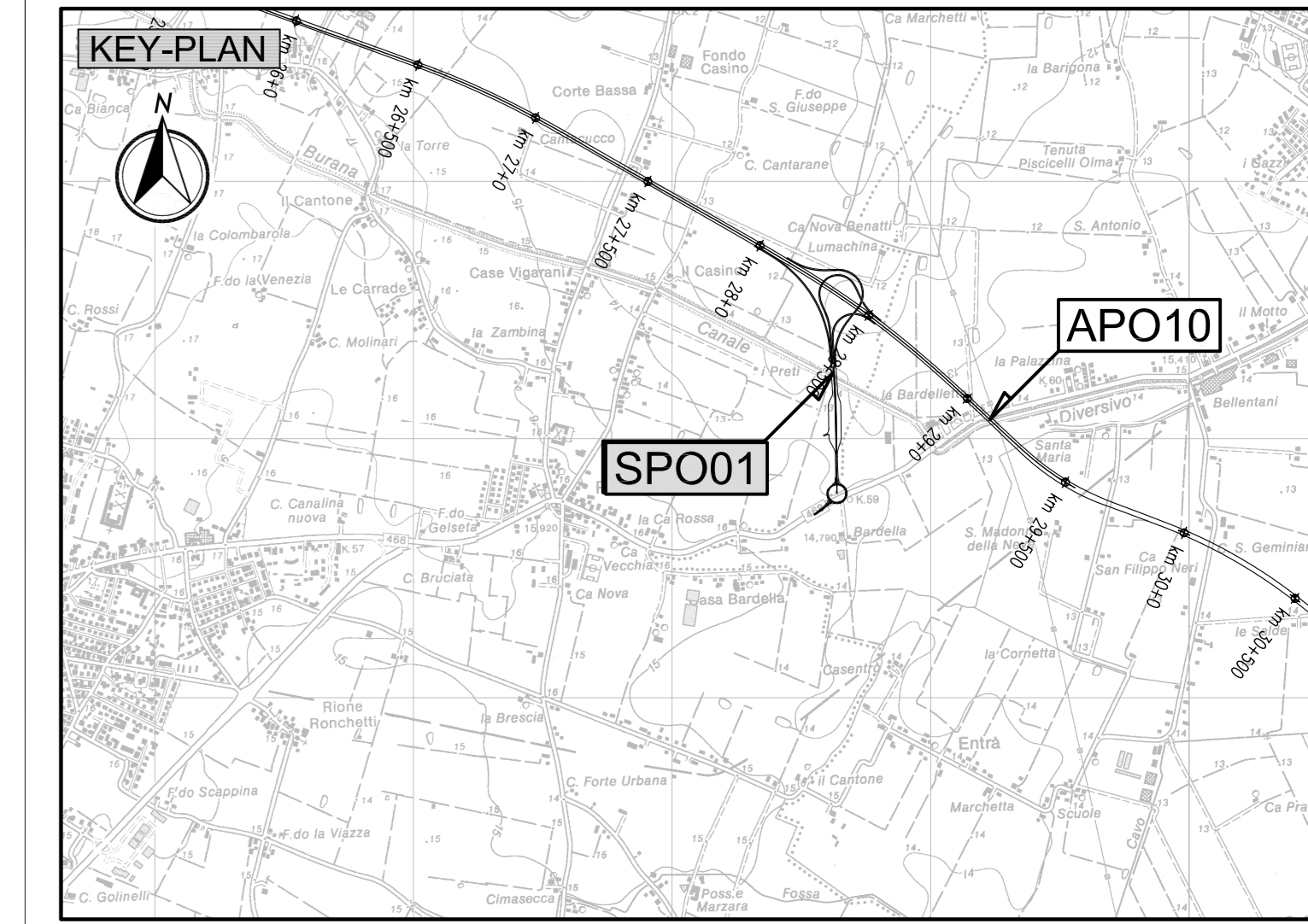
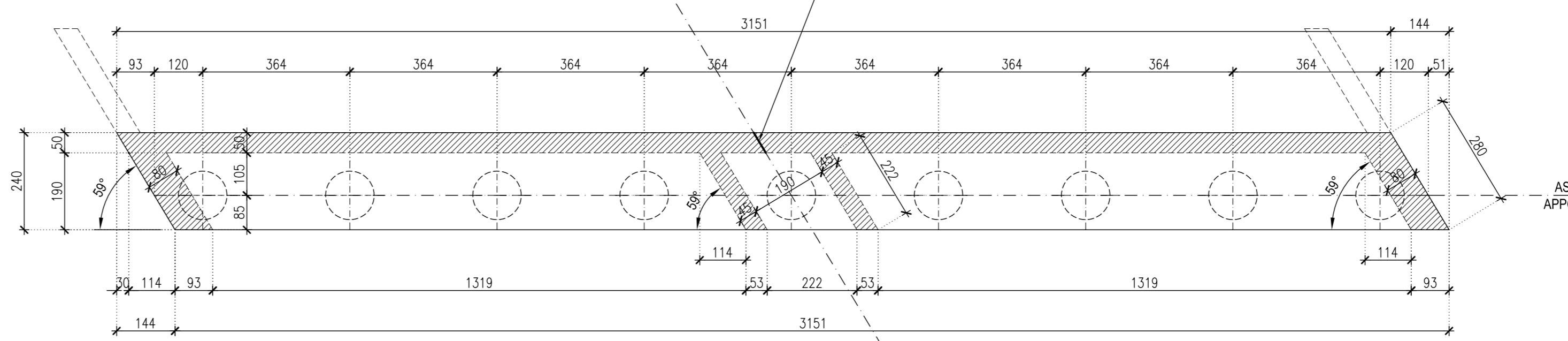
PIANTA SPICCATO

SCALA 1:100



PIANTA SPICCATO

SCALA 1:100



LEGENDA

ELABORATI DI RIFERIMENTO

- PD\_0\_S03\_SPO01\_0\_OM\_PZ\_01 "Planimetria, piante, sezioni longitudinali e trasversali"

CARATTERISTICHE DEI MATERIALI

- PD\_0\_0000\_0000\_0\_GE\_TB\_01 "Tabelle materiali e Classi di Esposizione Calcestruzzo"

NOTE

Dimensioni espresse in cm.  
Quote altimetriche espresse in m.  
Angoli espressi in gradi sessagesimali

IL CONCESSIONARIO  
ARCA  
AUTOSTRADA REGIONALE CISPADANA

IL CONCESSIONARIO  
Autostada Regionale Cispadana S.p.A.  
Il Presidente  
Giancarlo Pizzardi

IL PROGETTISTA  
Ing. Antonio Mezzalana  
Albo Ing. Bologna n° 5225 A  
Il Responsabile  
Ing. Giancarlo Guadagnini  
Albo Ing. Ravenna n° 700 A  
Il Responsabile  
Pierluigi Fucini

RESPONSABILE INTEGRAZIONE PRESTAZIONI SPECIALISTICHE  
Ing. Emilio Salsi  
Albo Ing. Reggio Emilia n° 545

IL CONCESSIONARIO  
Autostada Regionale Cispadana S.p.A.  
Il Presidente  
Giancarlo Pizzardi

REGIONE EMILIA-ROMAGNA

**AUTOSTRADA REGIONALE CISPADANA  
DAL CASELLO DI REGGIOLO-ROLO SULLA A22  
AL CASELLO DI FERRARA SUD SULLA A13**

CODICE C.U.P. E8180800060009

**PROGETTO DEFINITIVO**

**ASSE AUTOSTRADALE (COMPRESIVO DEGLI INTERVENTI LOCALI  
DI COLLEGAMENTO VIARIO AL SISTEMA AUTOSTRADALE)  
OPERE STRUTTURALI**

OPERE D'ARTE MAGGIORI - PONTI  
SPO01 - PONTE SUL CANALE DIVERSIVO BURANA IV  
SPALLE

IL PROGETTISTA  
Ing. Antonio Mezzalana  
Albo Ing. Bologna n° 5225 A  
Il Responsabile  
Ing. Giancarlo Guadagnini  
Albo Ing. Ravenna n° 700 A  
Il Responsabile  
Pierluigi Fucini

RESPONSABILE INTEGRAZIONE PRESTAZIONI SPECIALISTICHE  
Ing. Emilio Salsi  
Albo Ing. Reggio Emilia n° 545

IL CONCESSIONARIO  
Autostada Regionale Cispadana S.p.A.  
Il Presidente  
Giancarlo Pizzardi

REGIONE EMILIA-ROMAGNA

17.04.2012 EMISSIONE

MEZZALANA PATELLI MEZZALANA SALSIS

IDENTIFICAZIONE ELABORATO

DATA 17.04.2012

DESCRIZIONE

PROGETTO

DATA 17.04.2012

SCALE 1:100