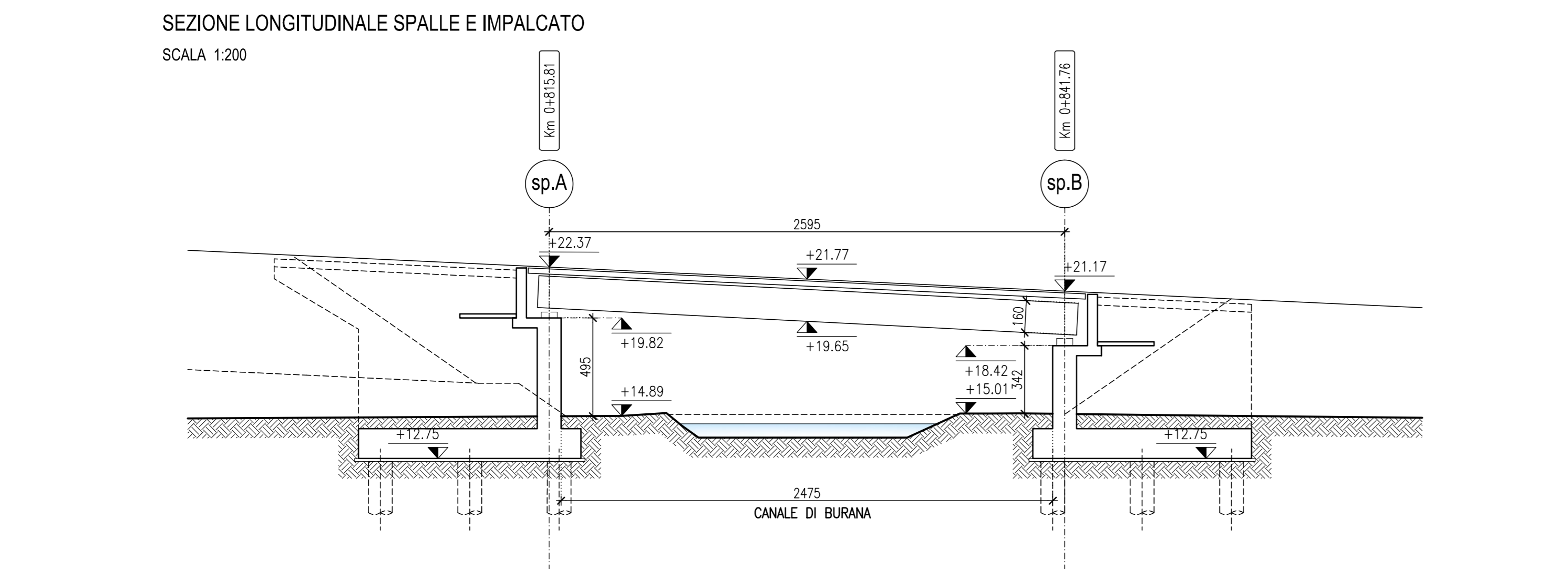


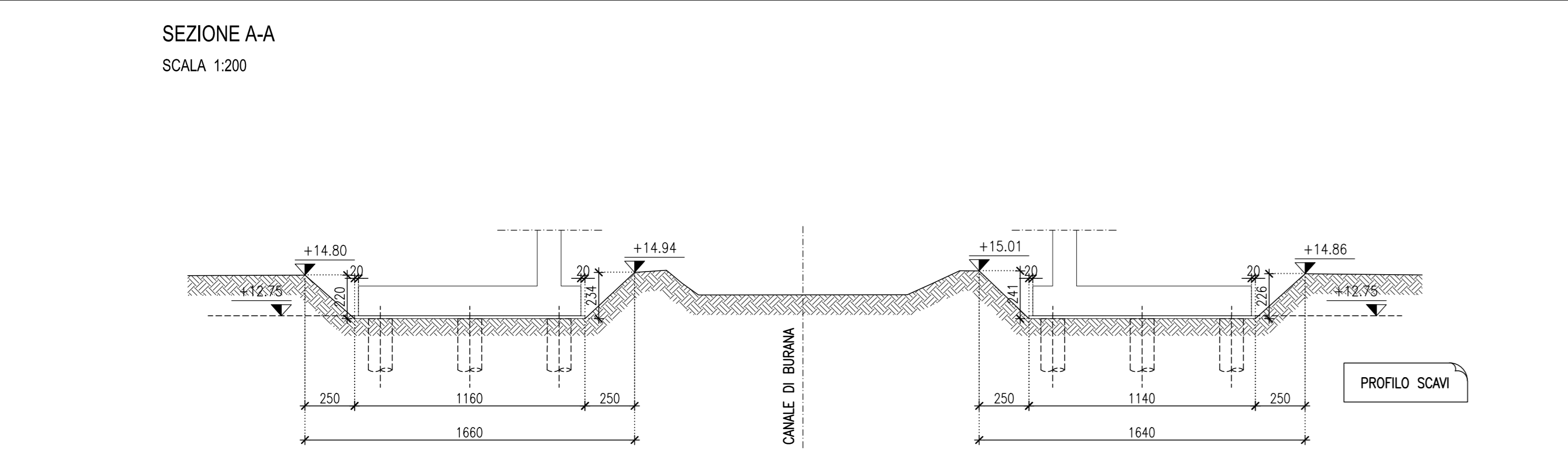
LEGENDA

ELABORATI DI RIFERIMENTO



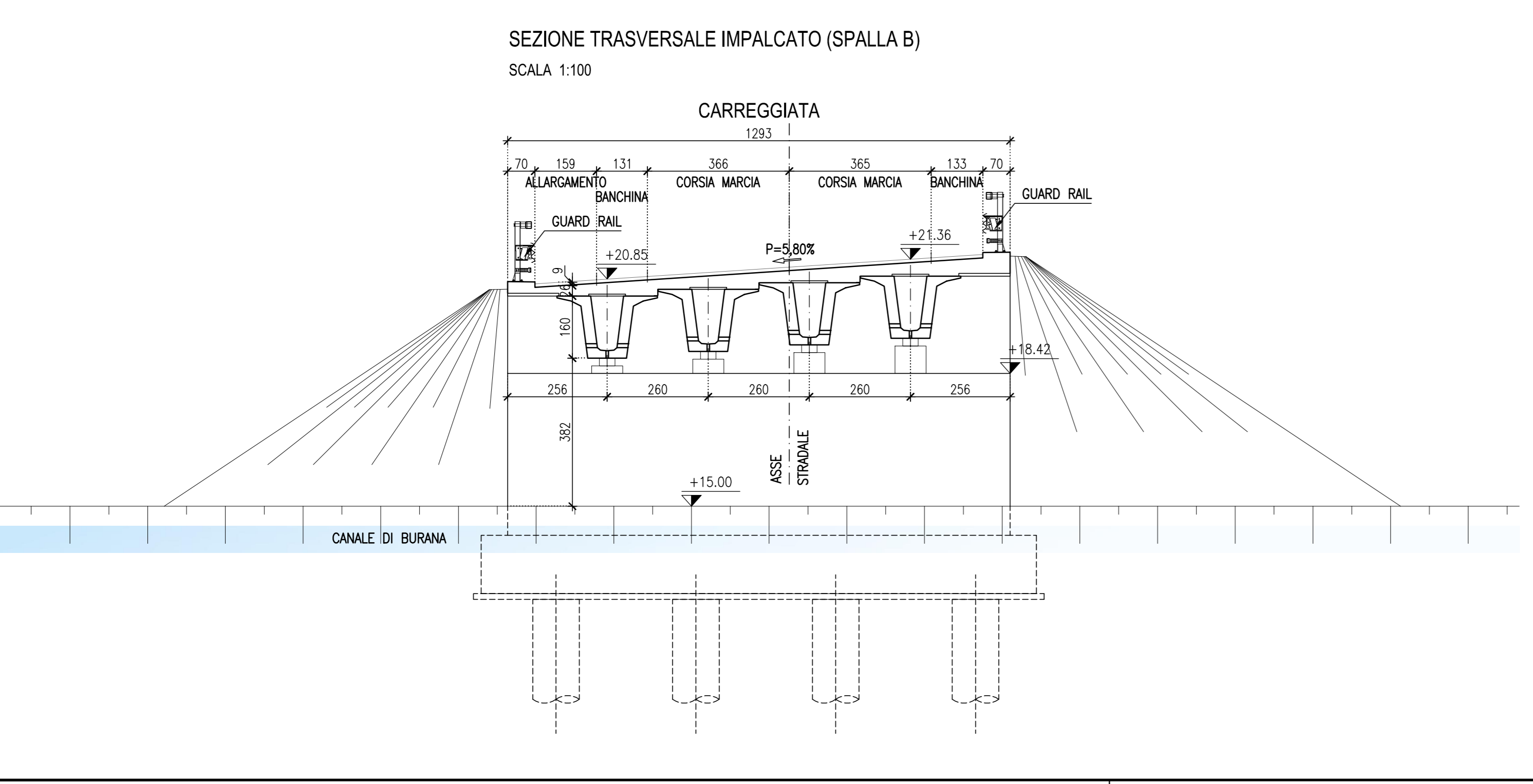
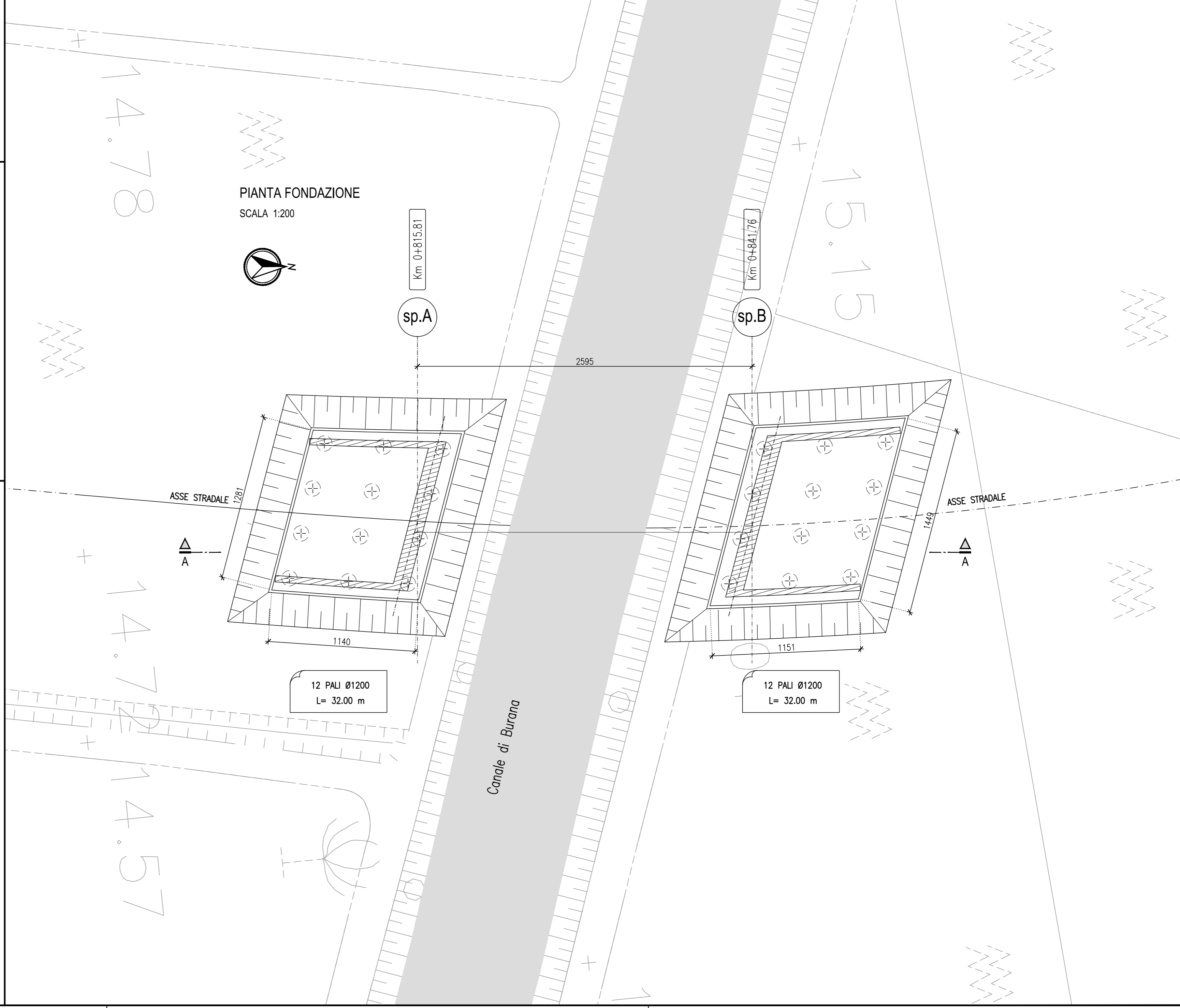
CARATTERISTICHE DEI MATERIALI

PD-0-0000-0000-0-GE-TB-01 - Tabella materiali e Classi di Esposizione



NOTE

DIMENSIONI ESPRESSE IN CM.
 QUOTE ALTIMETRICHE ESPRESSE IN M.
 ANGOLI ESPRESSE IN GRADI SESSAGESIMALI.



IL CONCESSIONARIO

ARC AUTOSTRADA REGIONALE CISPADANA

REGIONE EMILIA-ROMAGNA

AUTOSTRADA REGIONALE CISPADANA DAL CASELLO DI REGGIOLO-ROLO SULLA A22 AL CASELLO DI FERRARA SUD SULLA A13

CODICE C.U.P. E8180800060009

PROGETTO DEFINITIVO

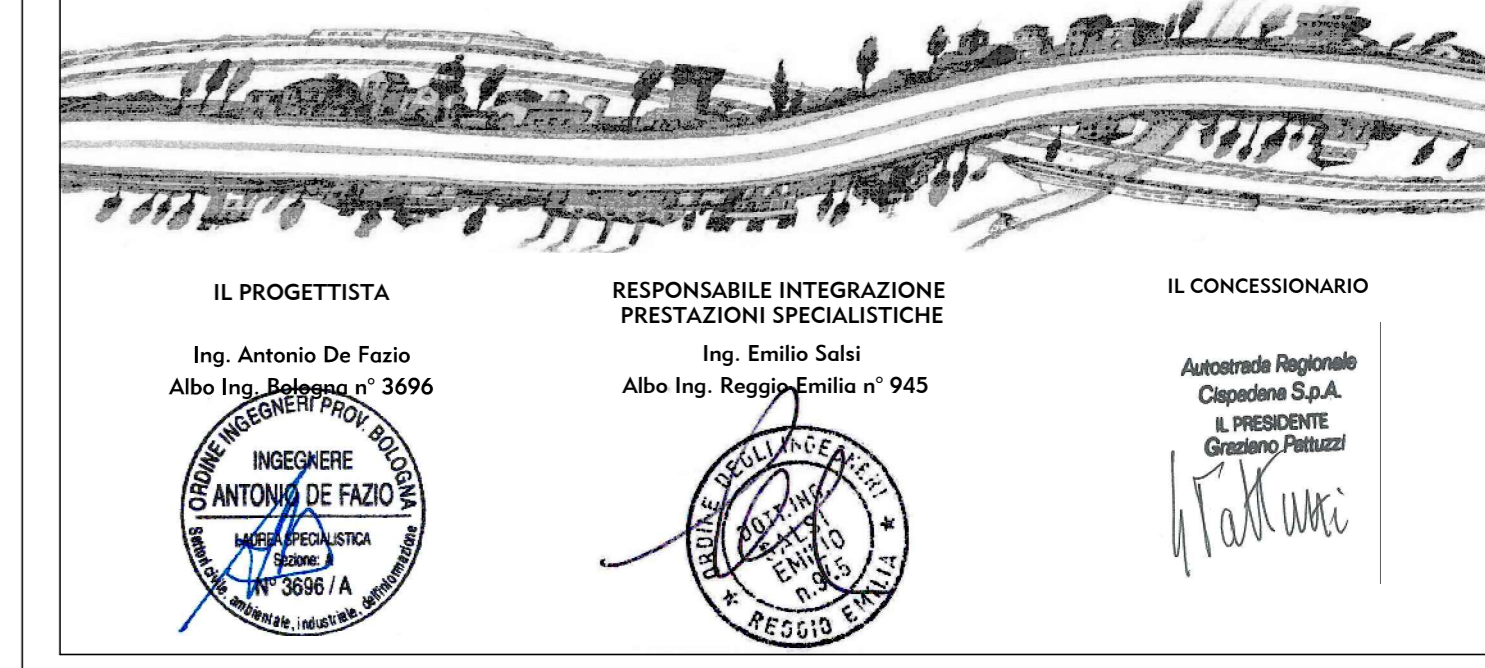
ASSE AUTOSTRADALE (COMPRESIVO DEGLI INTERVENTI LOCALI DI COLLEGAMENTO VIARIO AL SISTEMA AUTOSTRADALE)

OPERE STRUTTURALI

OPERE D'ARTE MAGGIORI - PONTI

VPO02 - CAVALCAVIA SP 8 DIRAMAZIONE S. FELICE - PONTE SUL CANALE DIVERSIVO DI BURANA

PLANIMETRIA, PIANTE, SEZIONI LONGITUDINALE E TRASVERSALI



IL PROGETTISTA Ing. Antonio De Fazio Albo Ing. Bologna n° 3496	RESPONSABILE INTEGRAZIONE PRESTAZIONI SPECIALISTICHE Ing. Emilio Sola Albo Ing. Reggio Emilia n° 545	IL CONCESSIONARIO Autonoma Regionale Cispadana S.p.A. L. PIRELLA Giuseppe Pirelli
INGEGNERE ANTONIO DE FAZIO	INGEGNERE EMILIO SOLA	CONTRATTORE GADOTTI DE FAZIO

REV.	DATA	EMISSIONE	DESCRIZIONE	REDATTORE	CONTROLLATO	APPROVAZIONE
A	17.04.2012	EMISSIONE		GADOTTI	DE FAZIO	SALSI
IDENTIFICAZIONE ELABORATO						
NUM. PROSP.	REV.	DATA	DESCRIZIONE	PROGETTISTA	CONTROLLATO	APPROVAZIONE
21519	0	17/04/12	VPO02	DM	PZ	A
						SCALA
						VARIE