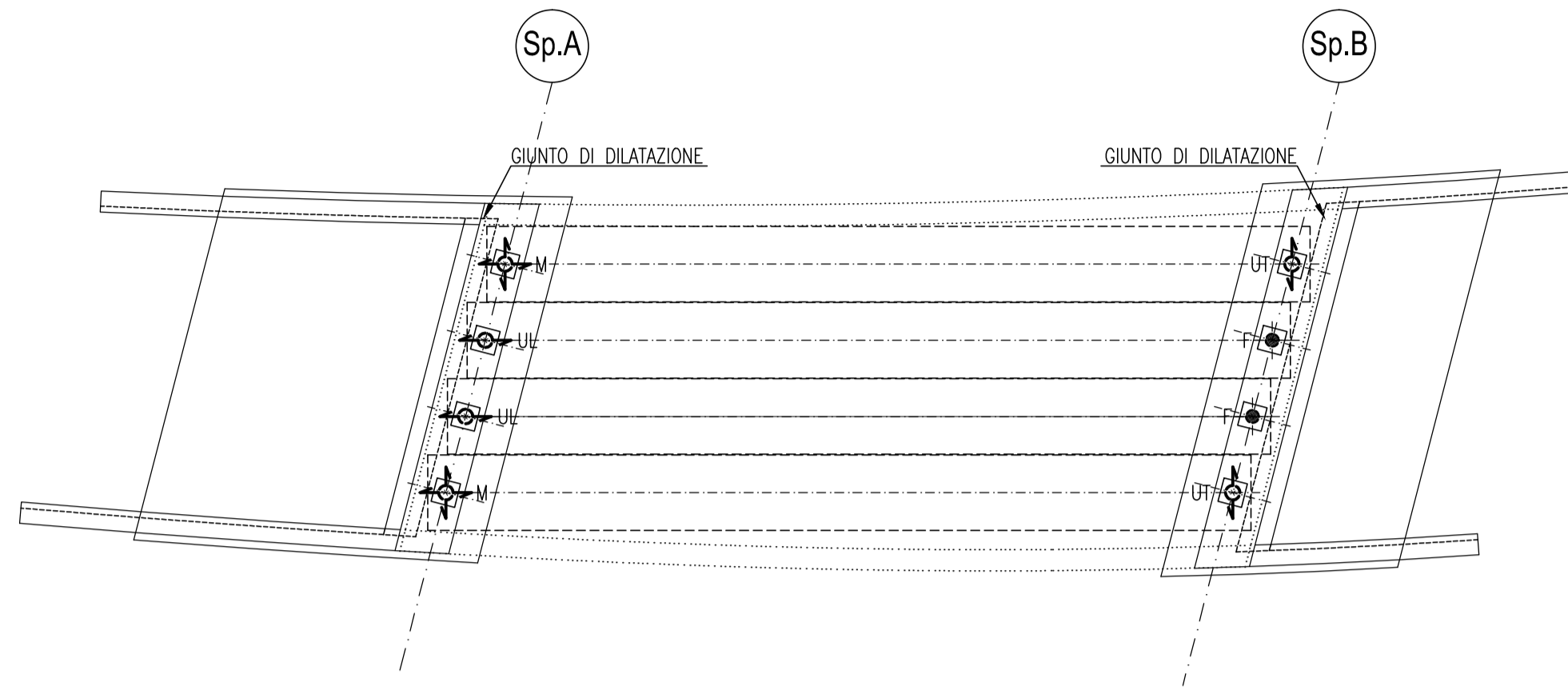
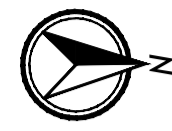


PIANTA APPOGGI E GIUNTI  
SCALA 1:200



**LEGENDA**  
**LEGENDA APPARECCHI D'APPOGGIO**

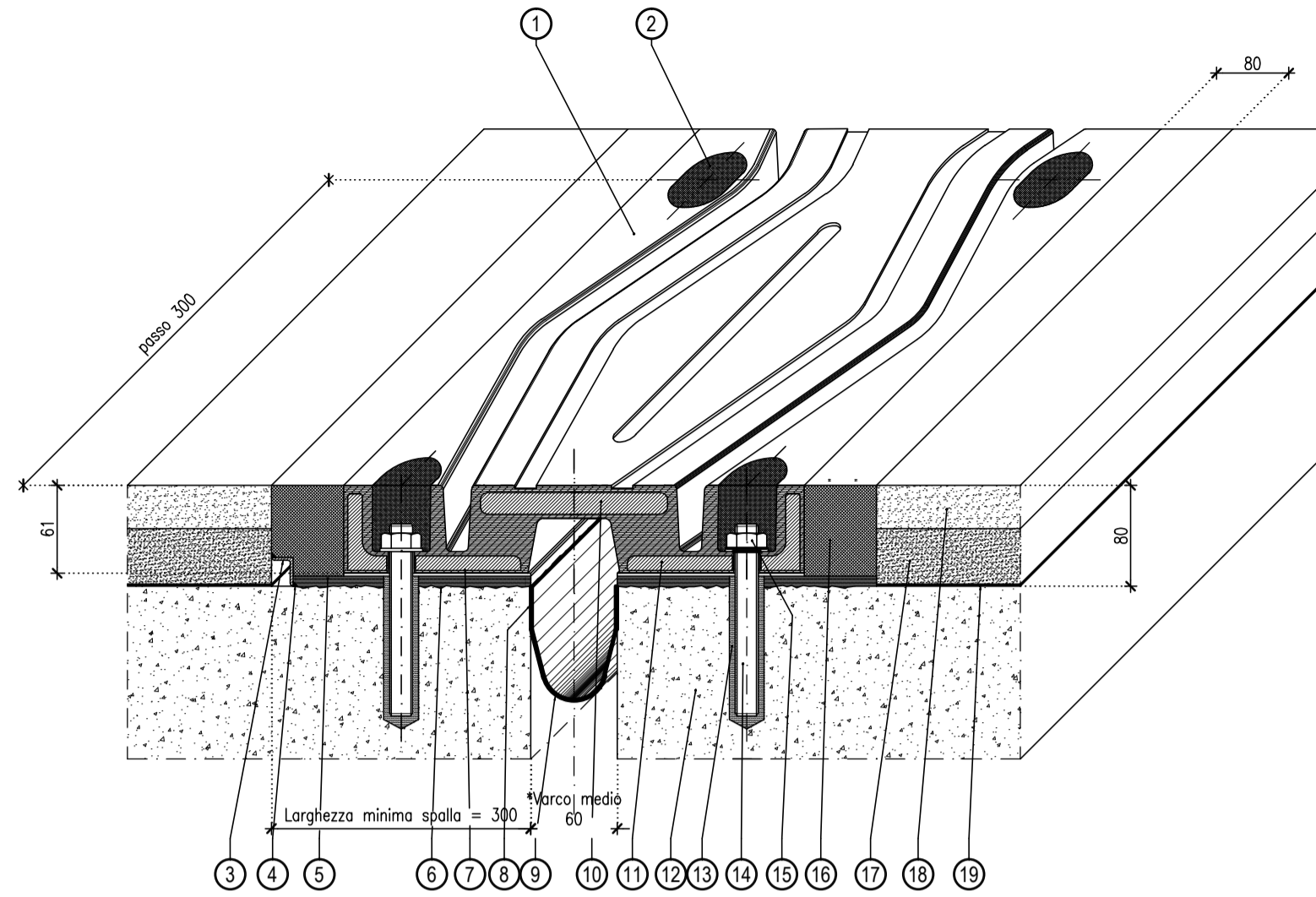
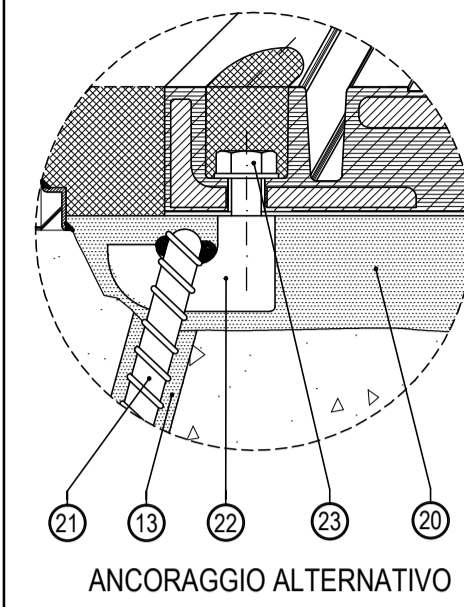
- F : IN ACCIAIO-TFLON TIPO FISSO
- M : IN ACCIAIO-TFLON TIPO MULTIDIREZIONALE
- UL : IN ACCIAIO-TFLON TIPO UNIDIREZ. (LONGITUDINALE)
- UT : IN ACCIAIO-TFLON TIPO UNIDIREZ. (TRASVERSALE)

**TABELLA APPOGGI**

APPOGGIO	N <sub>AV</sub> (kN)	N <sub>SE</sub> (kN)	H (kN)
F	1800	1300	430
M	2200	1550	-
UL	1800	1300	400
UT	2200	1550	430

**LEGENDA:**  
N<sub>AV</sub> = CARICO VERTICALE MASSIMO SLU  
N<sub>SE</sub> = CARICO VERTICALE MASSIMO SLE  
H = CARICO ORIZZONTALE MASSIMO CON SISMA

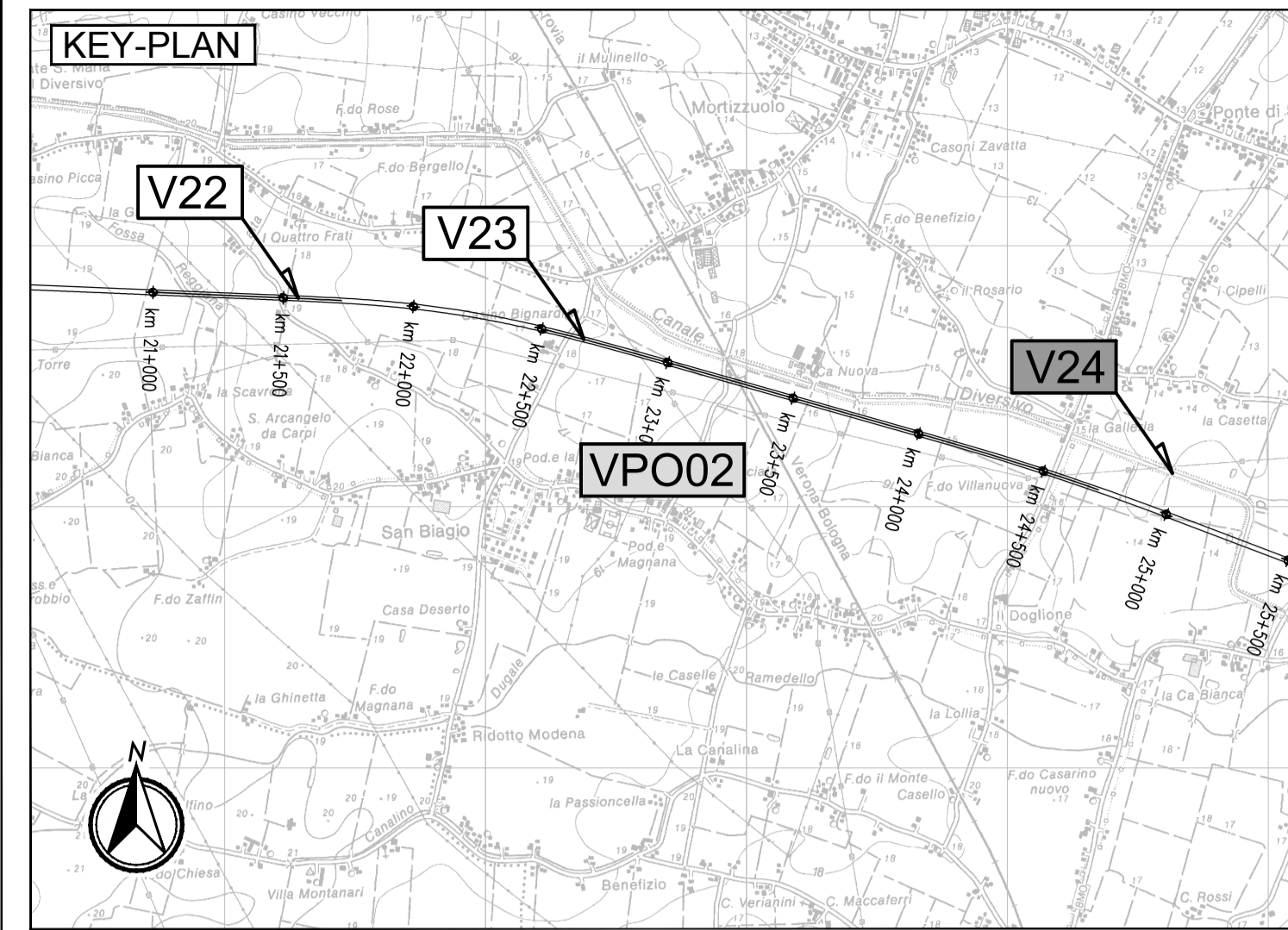
GIUNTO DI DILATAZIONE  
FUORI SCALA



POS.	PEZZI	DESCRIZIONE - DIMENSIONI	MATERIALE
23		Vite T.E. M16x50 UNI 5739	Classe 8.8 EN 20898
22		Zanca d'ancoraggio multidirezionale	S355J2EP3 EN 10025
21		Trafilato A.M. #16x150	B 450
20		Allettamento in malta preadattata	
19		Impermeabilizzazione impalcato	
18		Malta d'usura	
17		Ebrider	
16		Massetto	EPOBLOCK ME 3C
15		Dado M16 UNI 5587	Classe 8 EN 20898
14		Barra filetata M16x160	Classe B7 ASTM
13		Resina di ancoraggio	Primer 150 Zanche
12		Testata soletta	
11		Angolare	S235JR EN 10025
10		Plastina ponte	S355J2EP3 EN 10025
9		Scandina raccolta acqua sp. 1,2 mm	Hypalon
8		Stesa e rasatura sfuoco pareti vert.	
7		Stuccatura	
6		Bocciardatura e mano d'attacco	Primer 150 Zanche
5		Allettamento in malta	EPOBLOCK ME 3C
4		Stuccatura	
3		Profilo di drenaggio a "L"	35 CNE 1810 EN 10088
2		Sigillatura	EPOBLOCK ME sigillante
1		Elemento modulare	Gomma vulc.60x55 Sh/A

\* LA DIMENSIONE EFFETTIVA DEL VARCO DOVRA' ESSERE CONCORDATA DALL'IMPRESA IN FUNZIONE DELLA TEMPERATURA AL MOMENTO DEL GETTO SOLETTA O PARAGHIAIA.

KEY-PLAN



LEGENDA

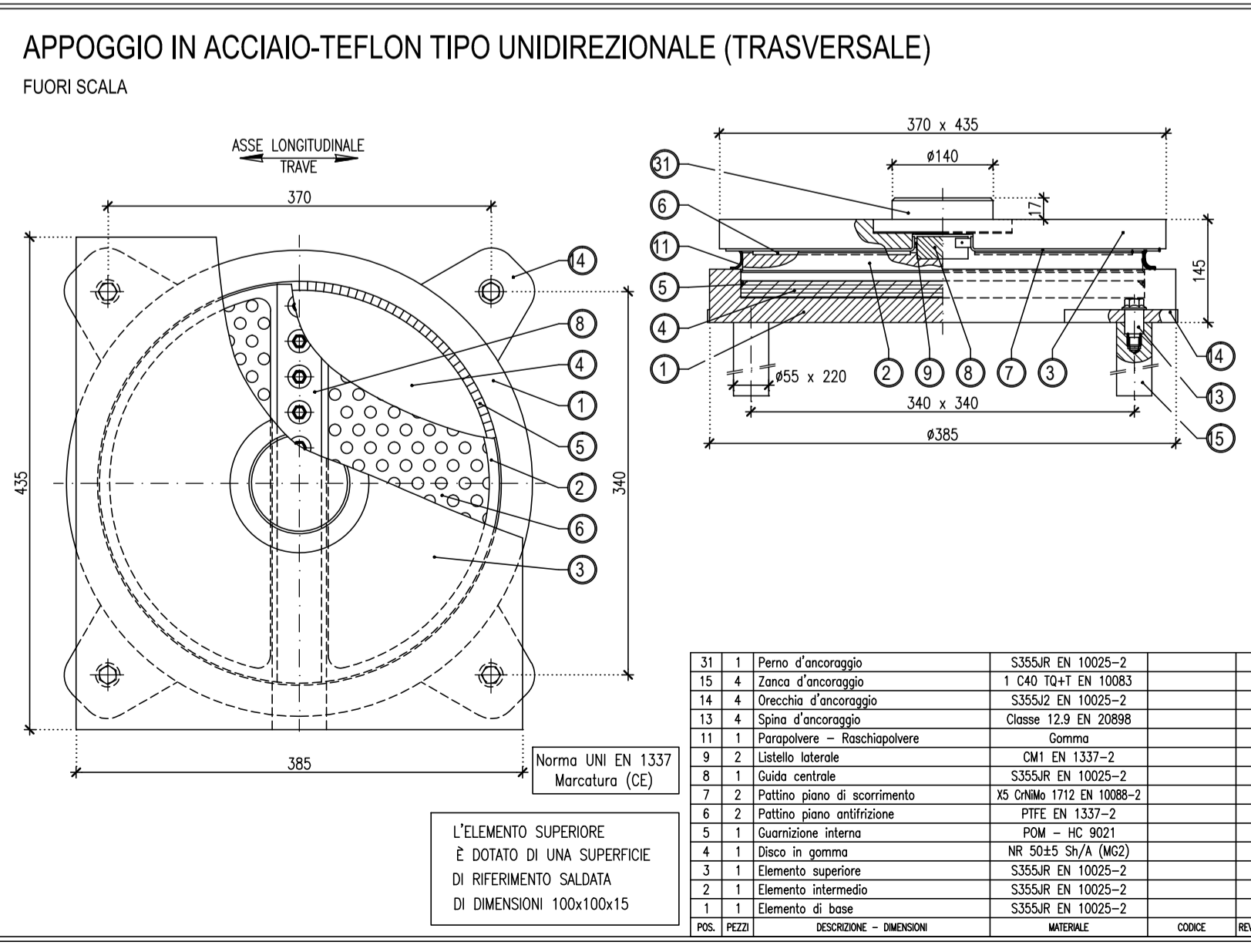
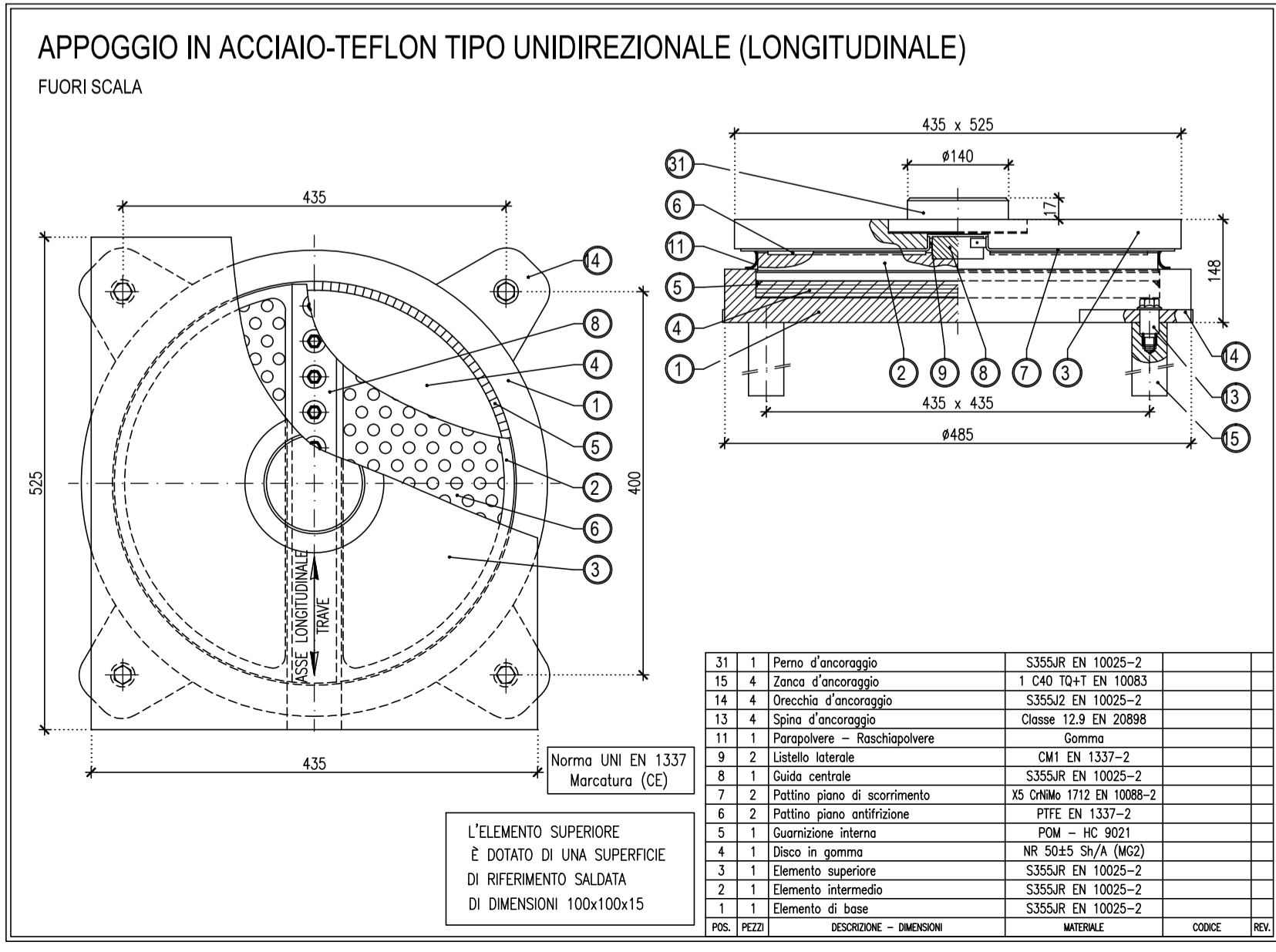
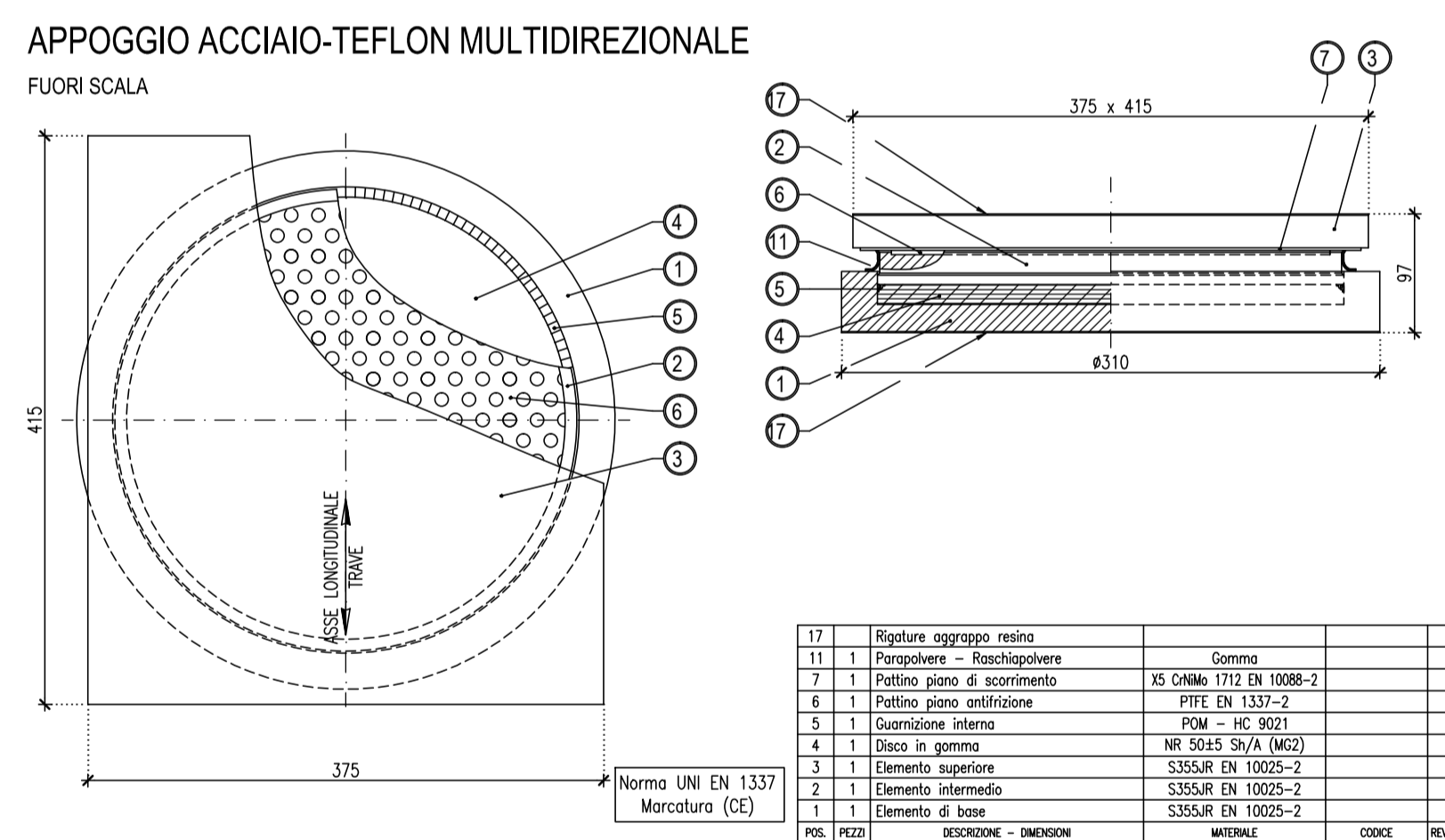
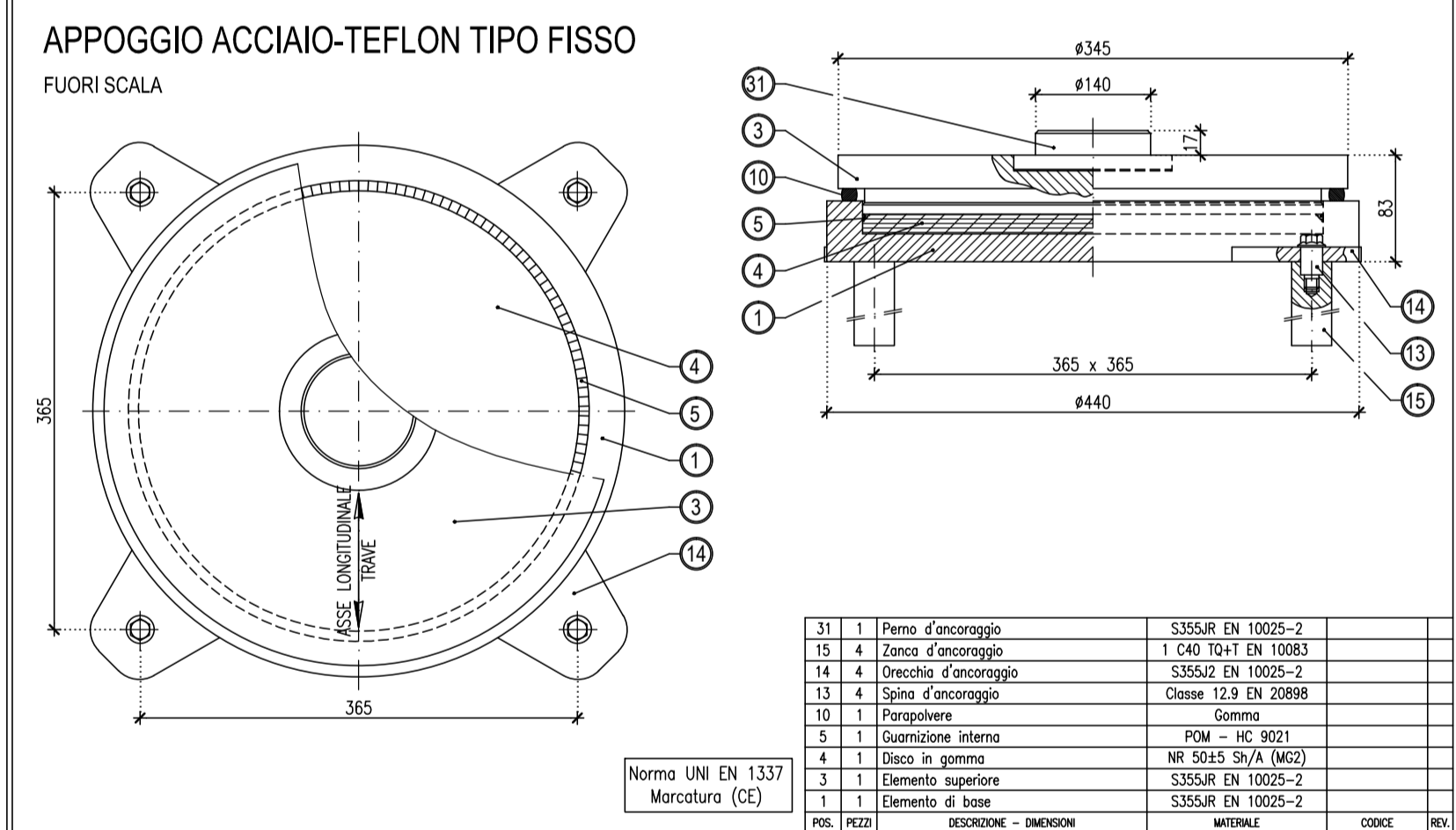
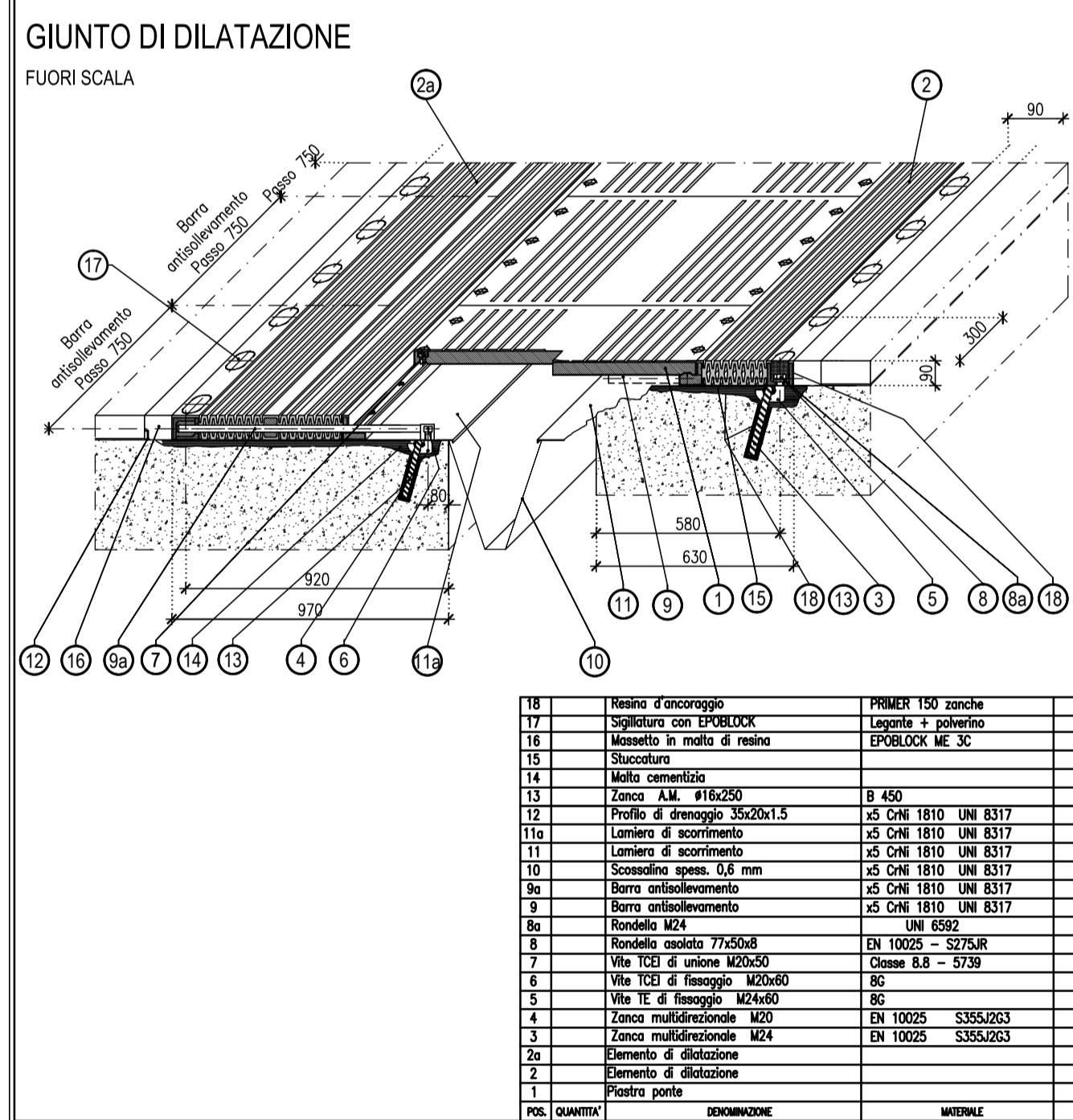
ELABORATI DI RIFERIMENTO

CARATTERISTICHE DEI MATERIALI

PD-0-0000-0000-0-GE-TB-01 - Tabella materiali e Classi di Esposizione

NOTE

DIMENSIONI ESPRESSE IN CM.  
QUOTE ALTIMETRICHE ESPRESSE IN M.  
ANGOLI ESPRESSE IN GRADI SESSAGESIMALI.



IL CONCEDENTE: Regione Emilia-Romagna

IL CONCESSIONARIO: ARC AUTOSTRADA REGIONALE CISPADANA

**AUTOSTRADA REGIONALE CISPADANA**  
DAL CASELLO DI REGGIOLO-ROLO SULLA A22  
AL CASELLO DI FERRARA SUD SULLA A13  
CODICE C.U.P. E81B0800060009

**PROGETTO DEFINITIVO**

ASSE AUTOSTRADALE (COMPRESIVO DEGLI INTERVENTI LOCALI DI COLLEGAMENTO VIARIO AL SISTEMA AUTOSTRADALE)  
OPERE STRUTTURALI

OPERE D'ARTE MAGGIORI - PONTI  
VPO02 - CAVALCAVIA SP 8 DIRAMAZIONE S. FELICE - PONTE SUL CANALE DIVERSIVO DI BURANA

SISTEMA DI VINCOLAMENTO

IL PROGETTISTA: Ing. Antonio De Fazio  
Albo Ing. Bologna n° 3696

RESPONSABILE INTEGRAZIONE PRESTAZIONI SPECIALISTICHE: Ing. Emilio Salsi  
Albo Ing. Reggio Emilia n° 945

IL CONCESSIONARIO: Autostrada Regionale Cispadana S.p.A. IL PRESIDENTE: Graziano Paltucci

INGEGNERE ANTONIO DE FAZIO  
MATERIA SPECIALISTICA PONTI  
N° 3696/A

INGEGNERE EMILIO SALSINI  
MATERIA SPECIALISTICA PONTI  
N° 945

G	F	E	D	C	B	A
17.04.2012	EMISSIONE		GADOTTI	DE FAZIO	SALSI	
REV.	DATA	DESCRIZIONE	REDAZIONE	CONTROLLO	APPROVAZIONE	

IDENTIFICAZIONE ELABORATO: 2563 PD 0 V24 VPO02 0 OM PC 01 A

DATA: MAGGIO 2012

SCALA: 1:200

IL PRESSIONE ESEMPLARE NON POTRA' ESSERE COPIATO, RIPRODOTTO O ALTRIMENTI PUBBLICATO, IN TUTTO O IN PARTE, SENZA IL CONSENSO SCRITTO DEL CONCESSIONARIO. QUALI ULTERIORI NON AUTORIZZATI SONTI PRESENTATI A NORMA DI LEGGE. THIS DOCUMENT MAY NOT BE COPIED, REPRODUCED OR PUBLISHED, EITHER IN PART OR IN ITS ENTIRETY, WITHOUT THE WRITTEN PERMISSION OF ACCO CONSULTING. UNAUTHORIZED USE WILL BE PROSECUTED BY LAW.