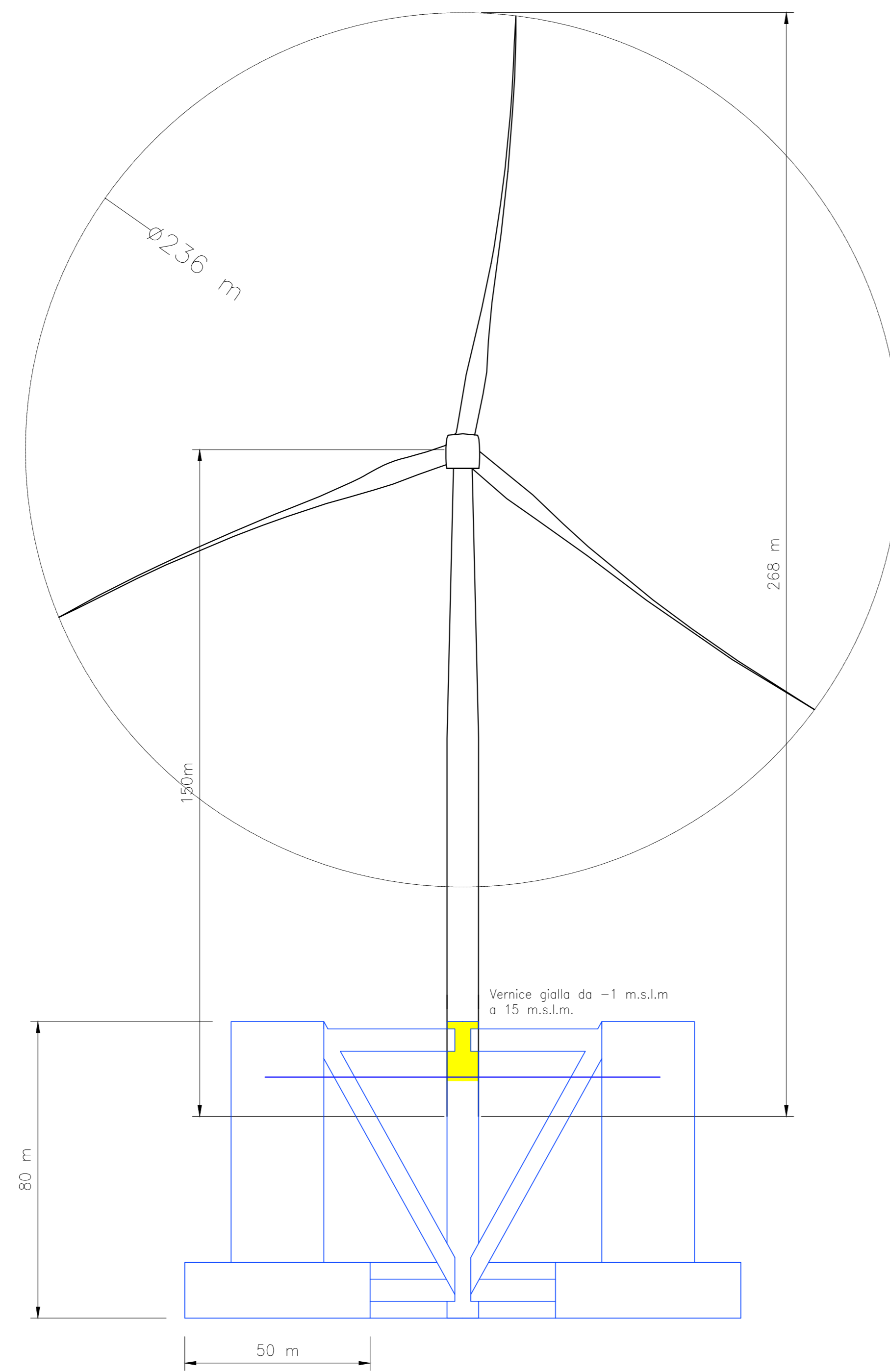
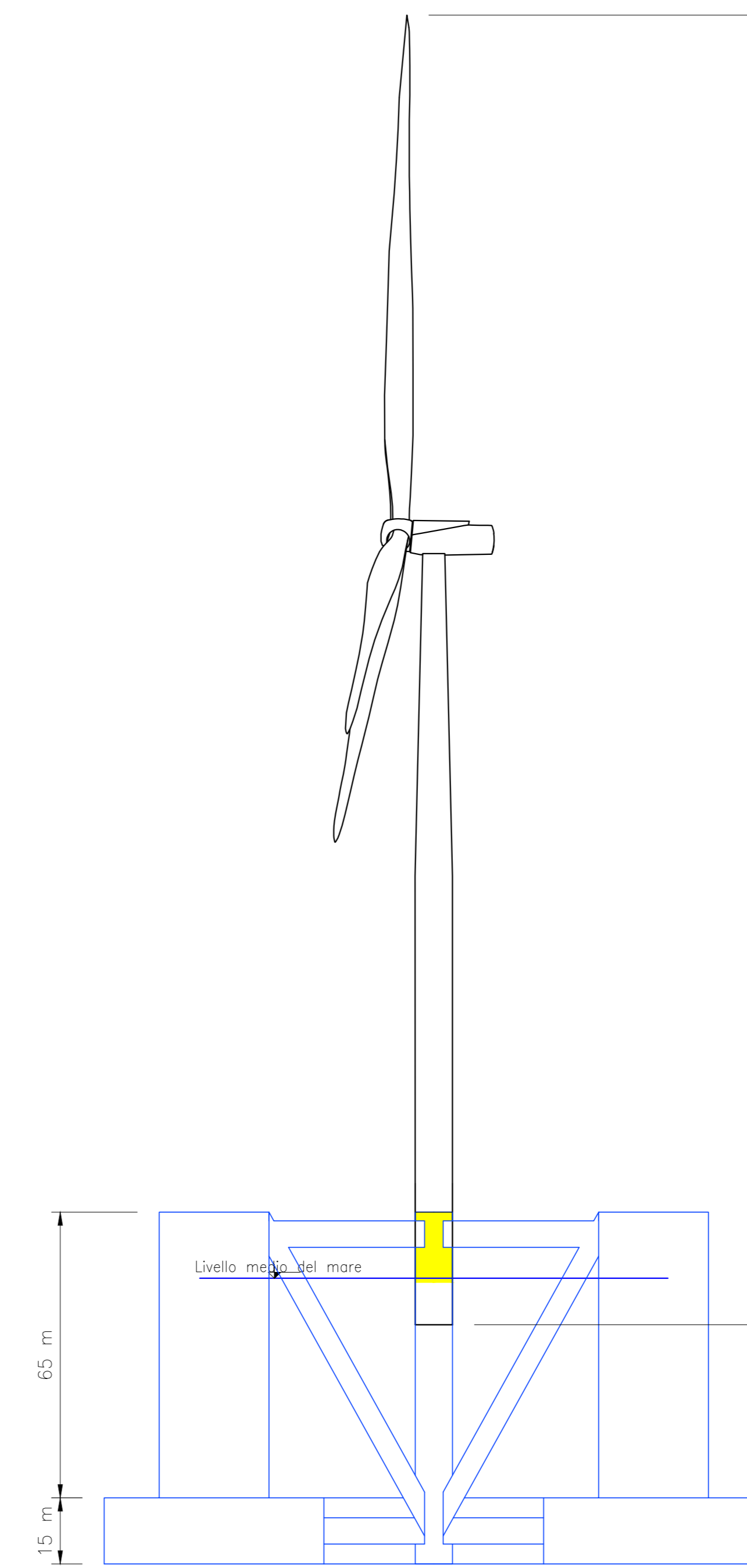


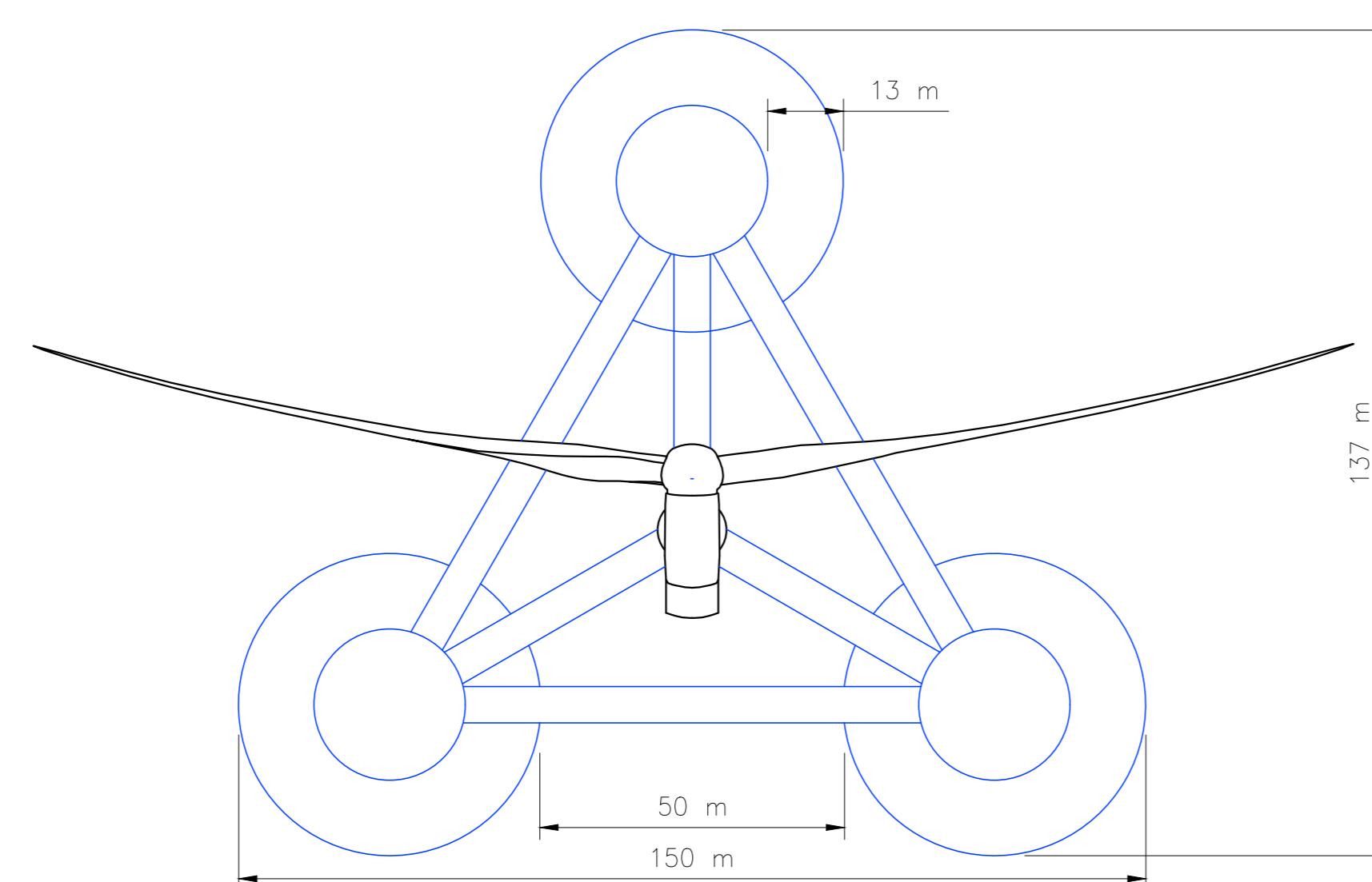
VISTA FRONTALE




VISTA LATERALE



VISTA ORTOGONALE



REV.	DATA	DESCRIZIONE	PREPARATO DA	CONTROLLATO DA	APPROVATO DA
00	03/03/2022	PRIMA EMISSIONE	CPO03	NNO01	SSA

PROGETTO	PARCO EOLICO OFFSHORE Progettazione Preliminare	
CLIENTE	Nora Ventu S.r.l.	

TITOLO	Parco Eolico Offshore SARDEGNA NORA ENERGIA 2 ASSIEME TORRE EOLICA GALLEGGIANTE
--------	--

PREPARATO DA	FIRMA	DATA	No IDENTIFICATIVO	FOGLIO
CPO03		03/03/2022	P0025305-5-SAS-M23	1/1
NNO01		03/03/2022	Codice Doc. CLIENTE:	SCALA
SSA		03/03/2022	NOME FILE	REVISIONE
			P0025305-5-SAS-ASSIEME TORRE EOLICA GALLEGGIANTE .dwg	00