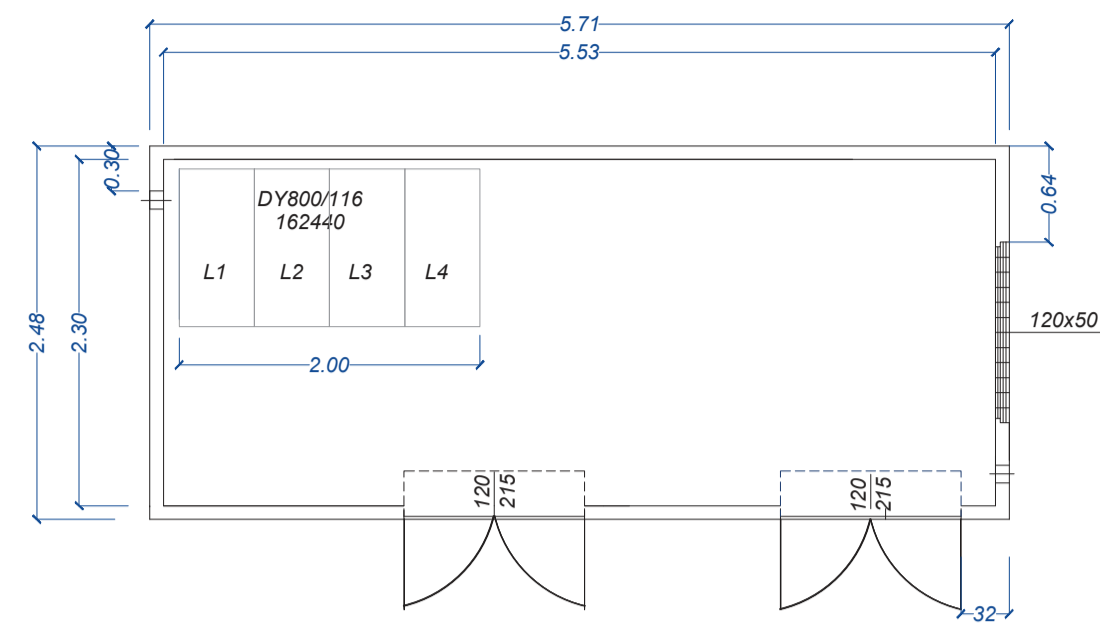
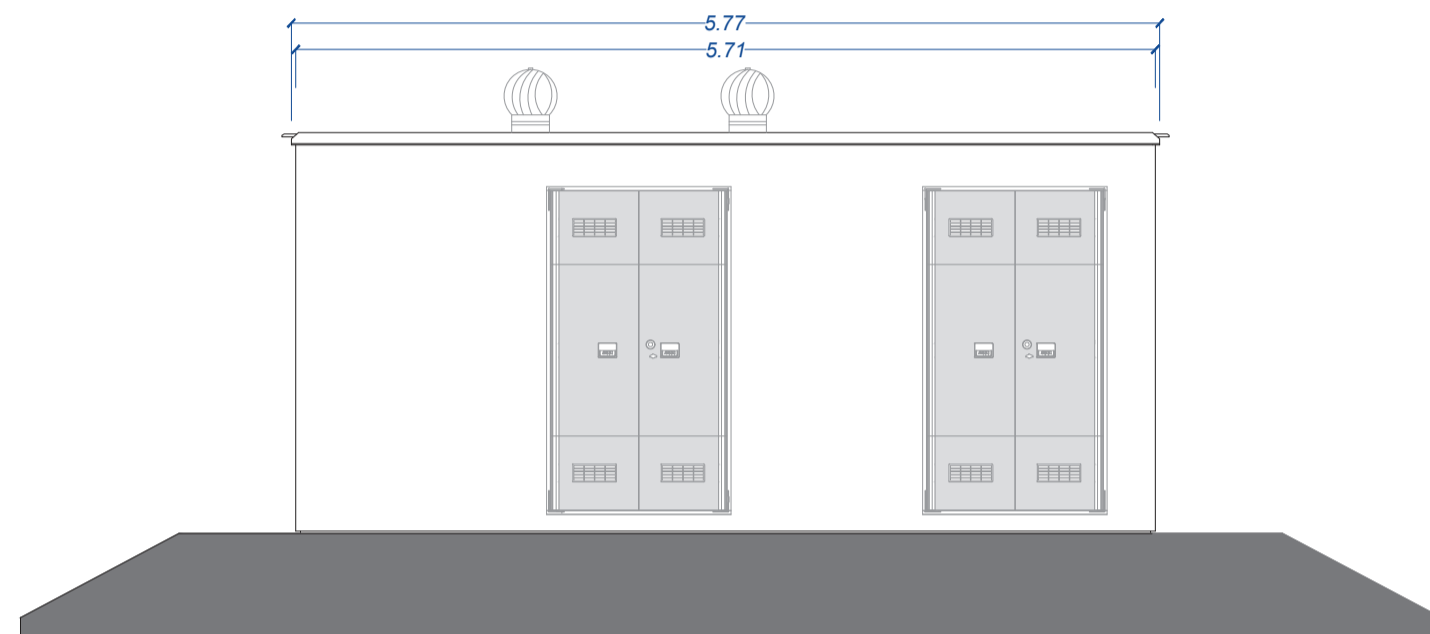


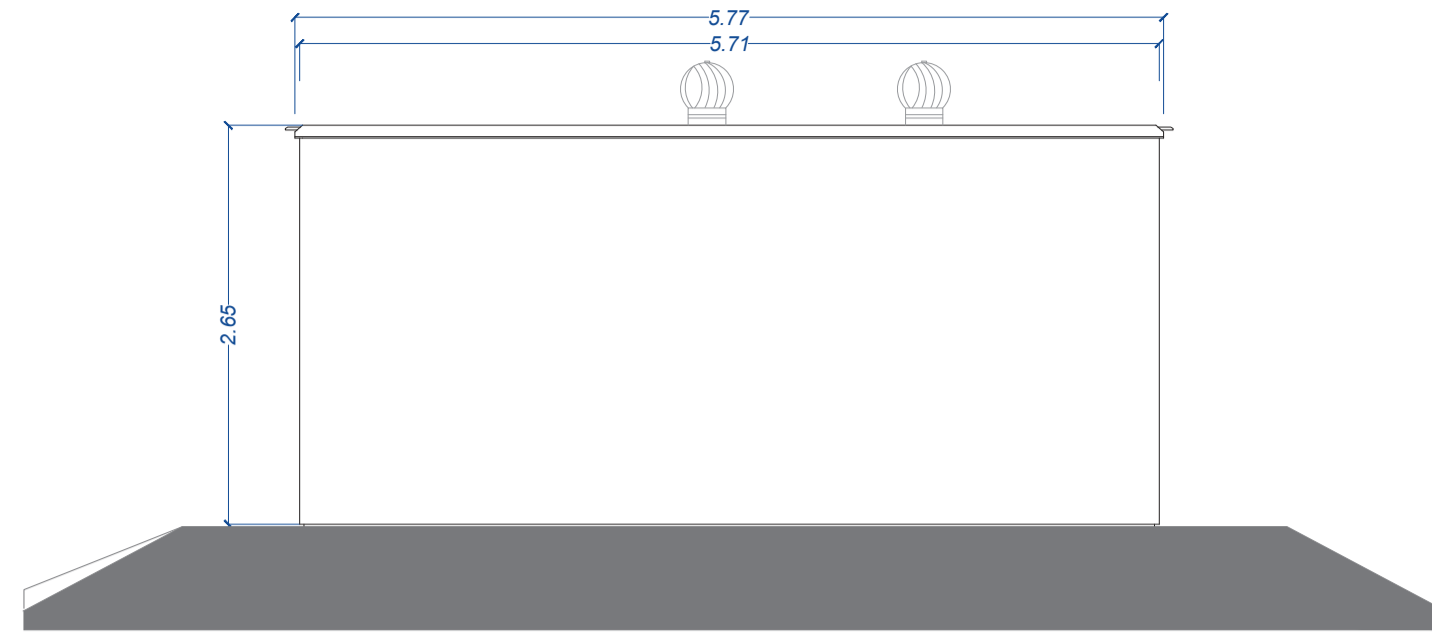
PIANTA BOX



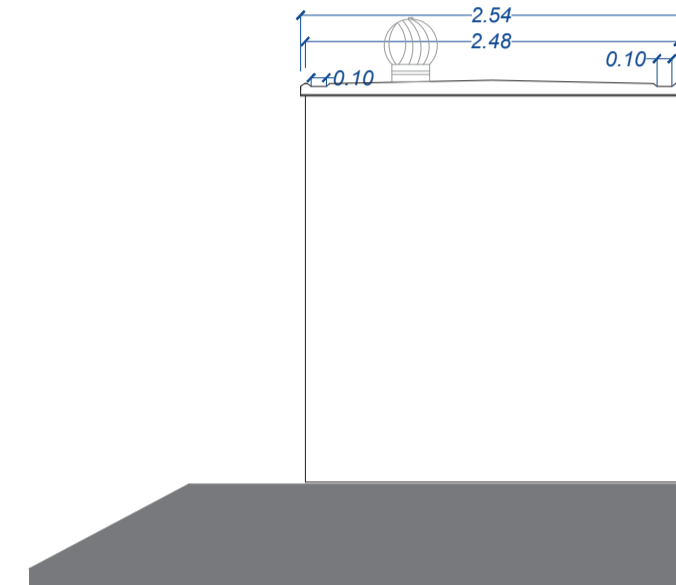
PROSPETTO FRONTALE



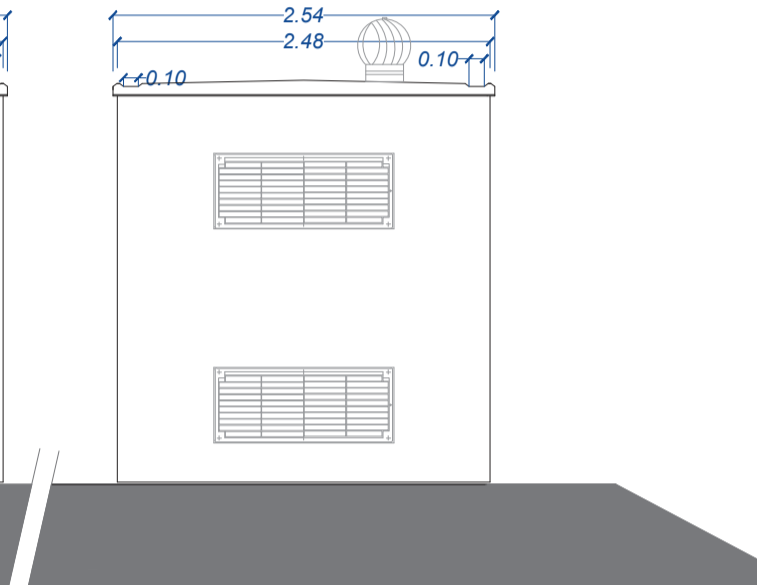
PROSPETTO POSTERIORE



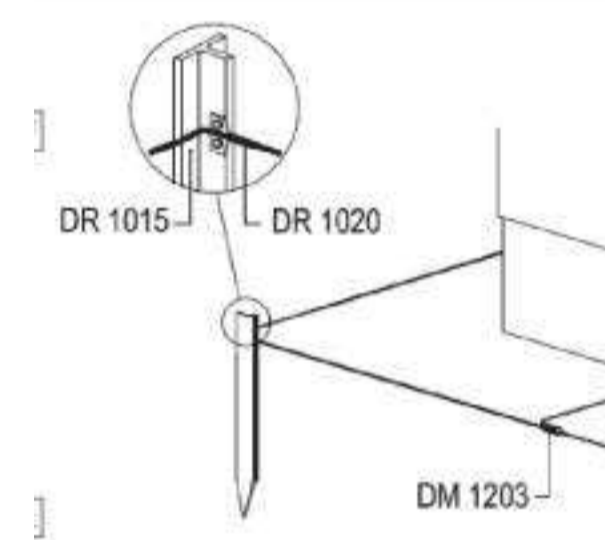
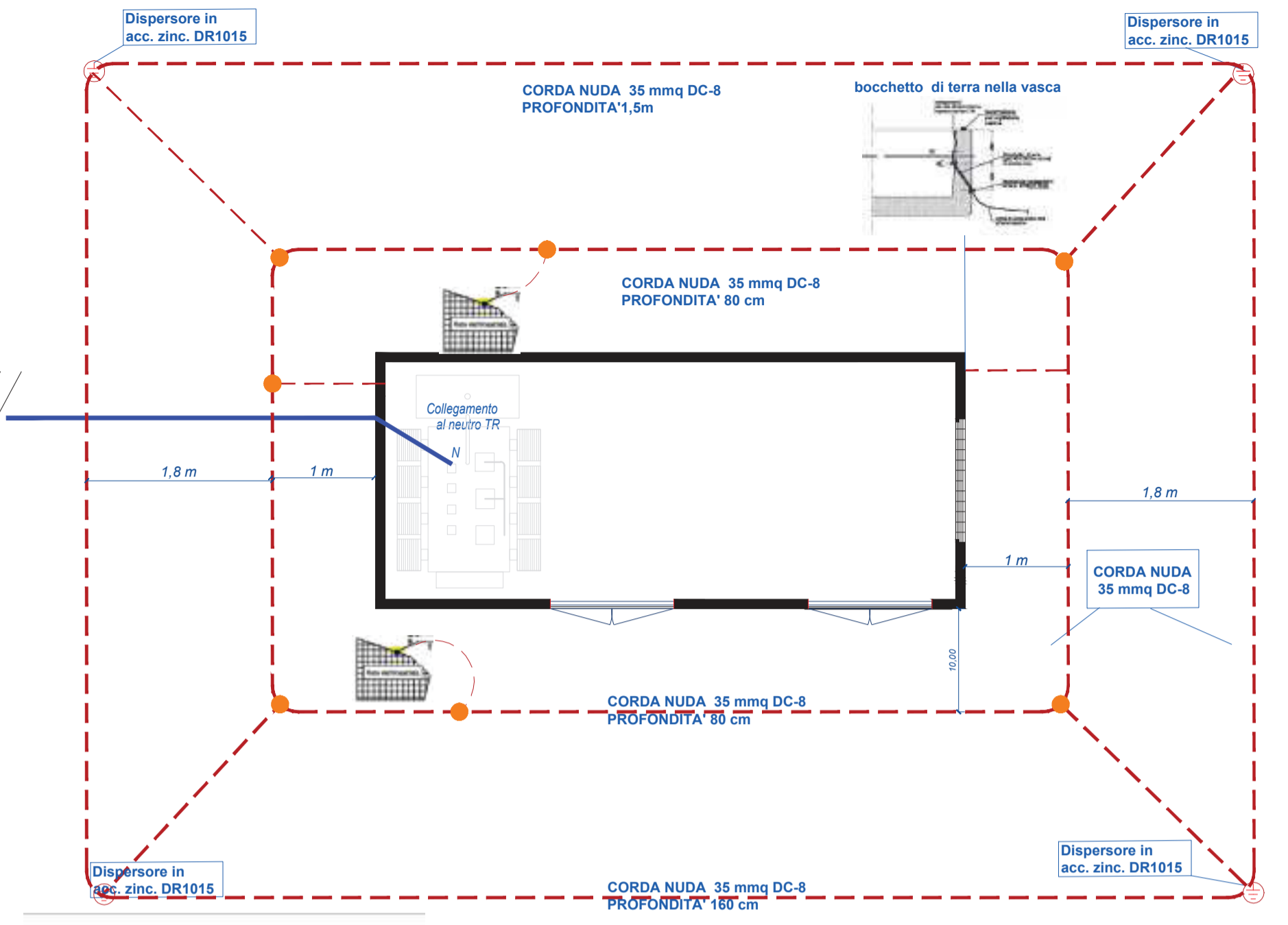
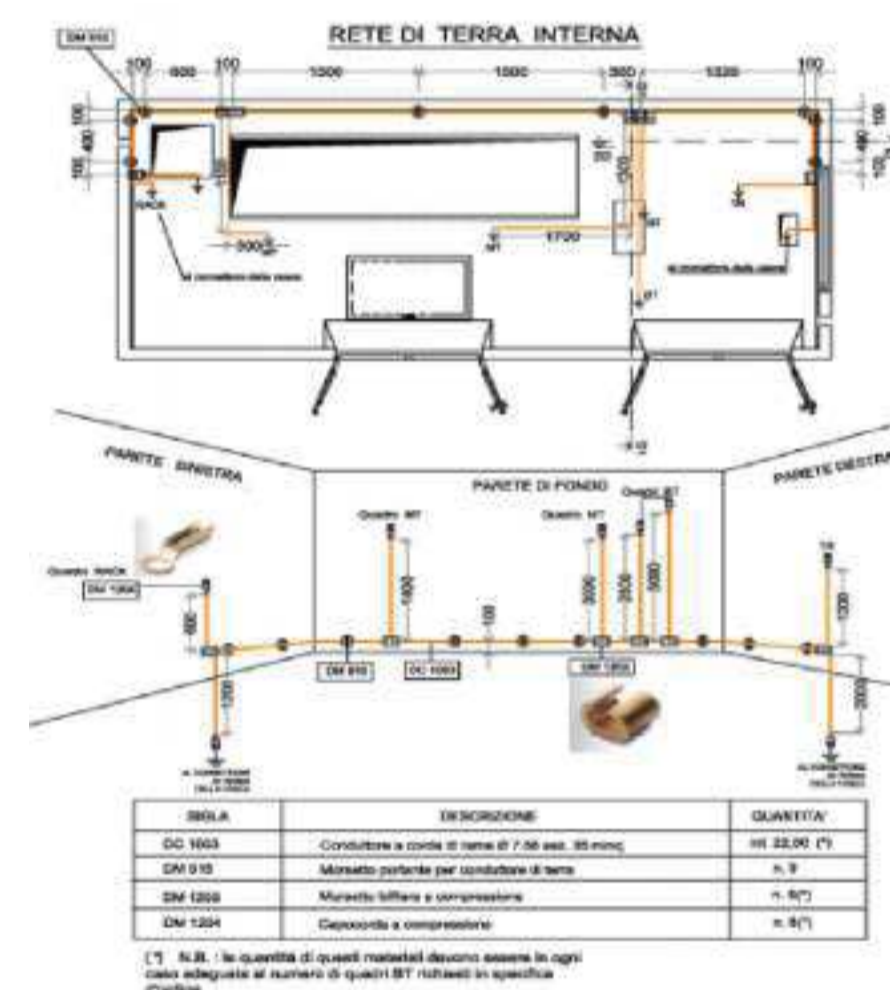
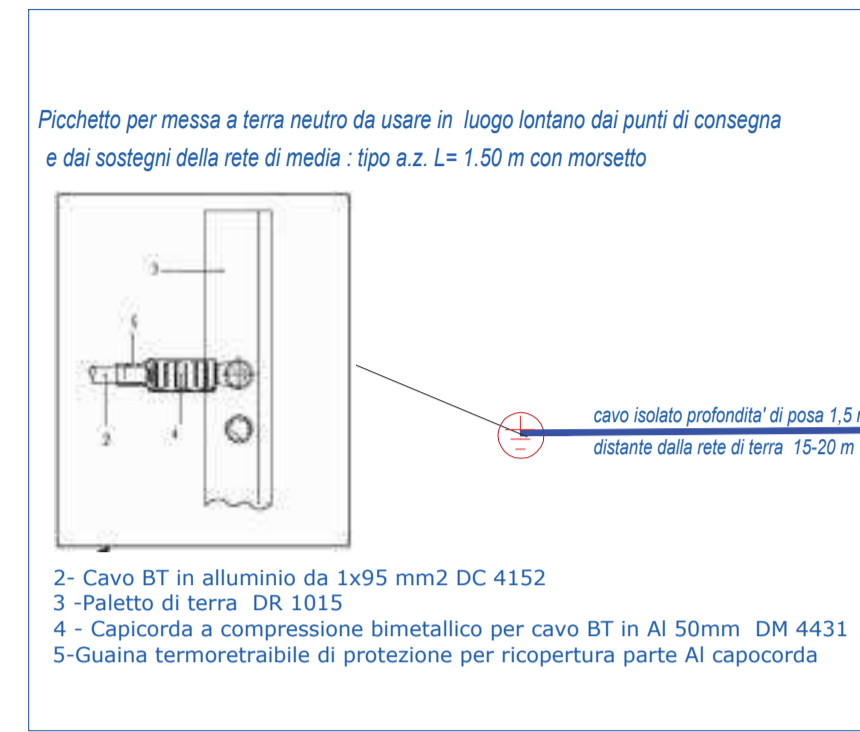
PROSPETTO SINISTRO



PROSPETTO DESTRO



IMPIANTO MESSA A TERRA



SIGLA	DESCRIZIONE
DC 8	Conduttore a corda di rame $\phi$ 7.56 sez. 35 mm <sup>2</sup>
DM 915	Morsetto portante per conduttore di terra
DM 1203	Morsetto bifilare a compressione
DM 1204	Capocorda a compressione

IMPIANTO DI RETE PER LA CONNESSIONE DI UN IMPIANTO DI PRODUZIONE DA FONTE SOLARE DELLA POTENZA DI 5999 kW

UBICATO NEL COMUNE DI MANDURIA (TA) IN LOCALITA' MASSERIA GIANNANGELO

CABINA DI SEZIONAMENTO BOX DG2061 ED. 7 SCALA 1:50

IDENTIFICAZIONE ELABORATO

Livello prog.	Codice GDAL	Tipo documento	N° foglio	Tot. fogli	NOME FILE	DATA
PD	217559282	02	01	01	MANDURIA 2	LUGLIO 2021

PROGETTO DEFINITIVO

	Project - Commissioning - Consulting Municipal Bucaresti Sector 1 Str. HRISOVULUI Nr. 2-4, Parter, Camera 1, Bl. 2, Ap. 88 RO41889165	MANDURIA Fog. 66 Part.: Varie CP "RUGGIANELLO" DP00-1-380245
	ELABORATO <b>6.4.3-PDCR</b>	SCALA <b>1:50</b>

OPERE DI RETE CABINA DI SEZIONAMENTO PIANTE - PROSPETTI - SEZIONE - PARTICOLARI - IMPIANTO DI TERRA

Revisione	Data	Descrizione	Redatto	Approvato	Autorizzato
01	07/2021	Progetto Definitivo	F. Termine	F. Termine	R. Termine

Progettazione:  
**Te. Co. S.r.l.**  
 Sede Legale: Via Felice Cavallotti n. 1  
 76014 Spinazzola (BT)  
 P.Iva : 03710650726 REA : 272156

Tecnici:  
 P.Ind. Felice Termine  
 P.Ind. Raffaele Termine  
 D.T. Iscritto al n. 1014 dell'Albo dei Periti Ind.li e Laureati della Provincia di Bari e BAT



GESTORE RETE ELETTRICA: **e-distribuzione SpA**

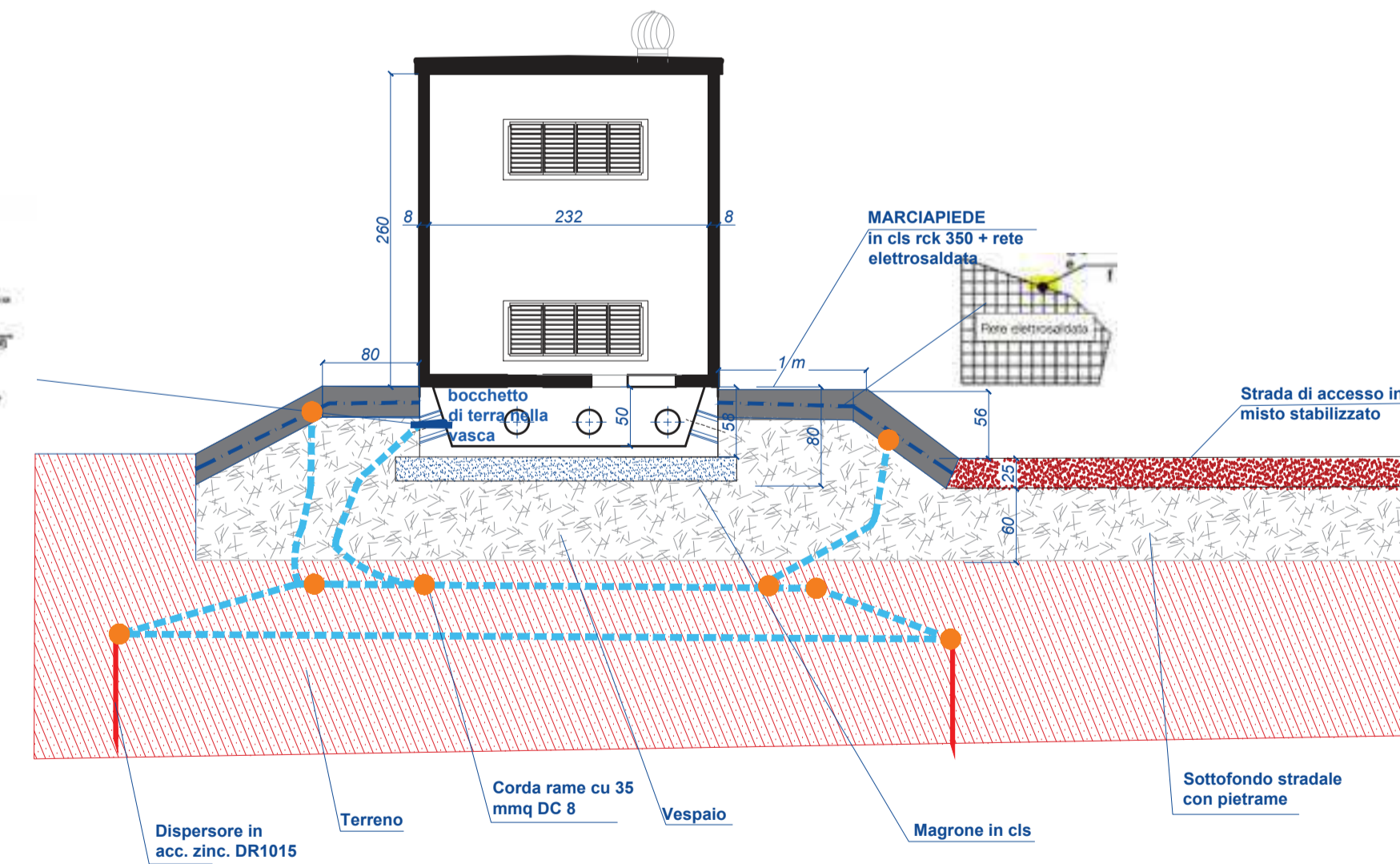
RICHIEDENTE:  
**MANDURIA S.r.l.**  
 Piazza Walter Von Vogelweide, 8  
 38100 Bolzano  
 Provincia di Bolzano  
 P.IVA 03070560211  
 ITALY

*[Signature]*

FIRMA PER BENESTARE

FIRMA PER BENESTARE

SEZIONE



sezione 3D

