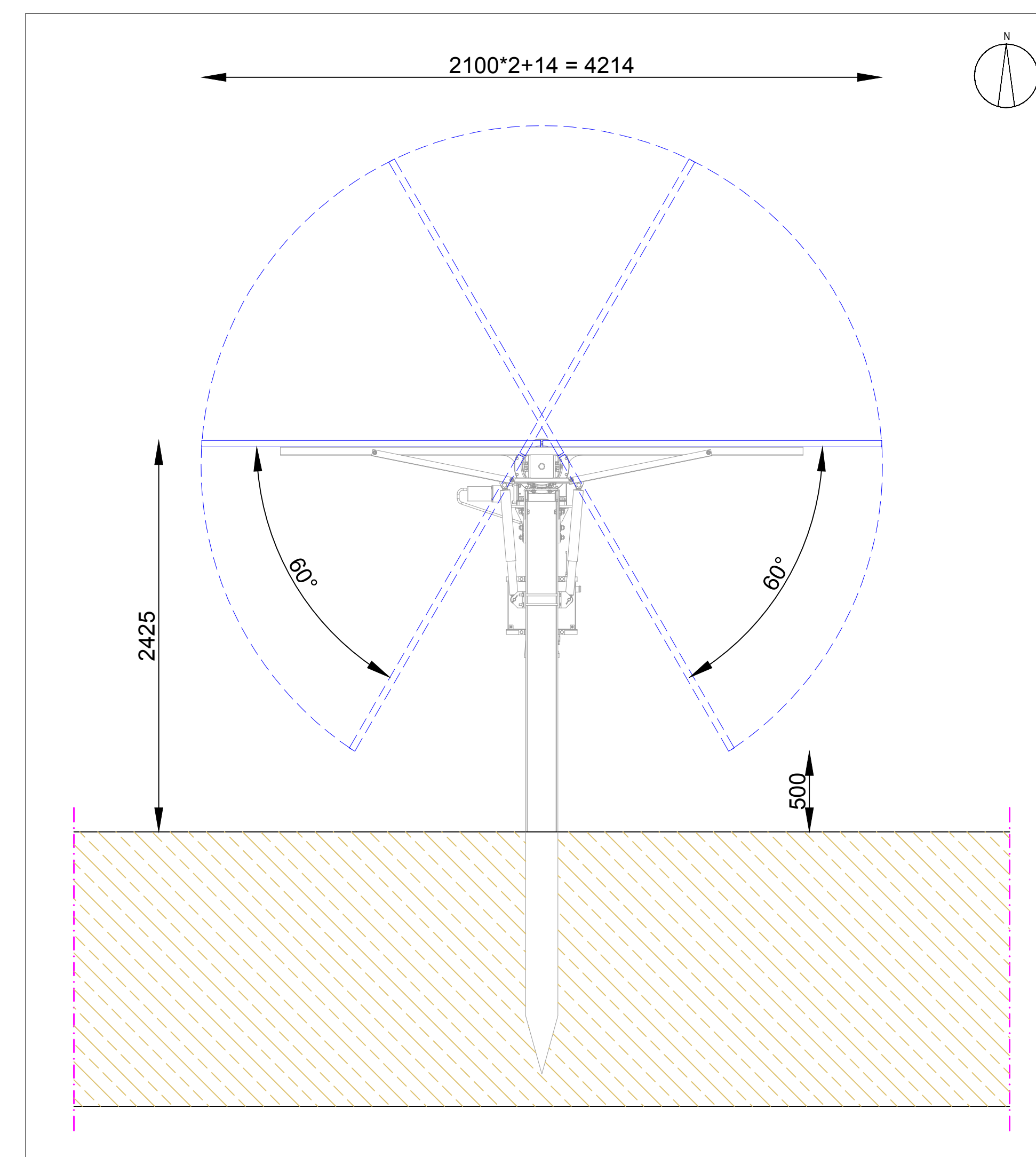
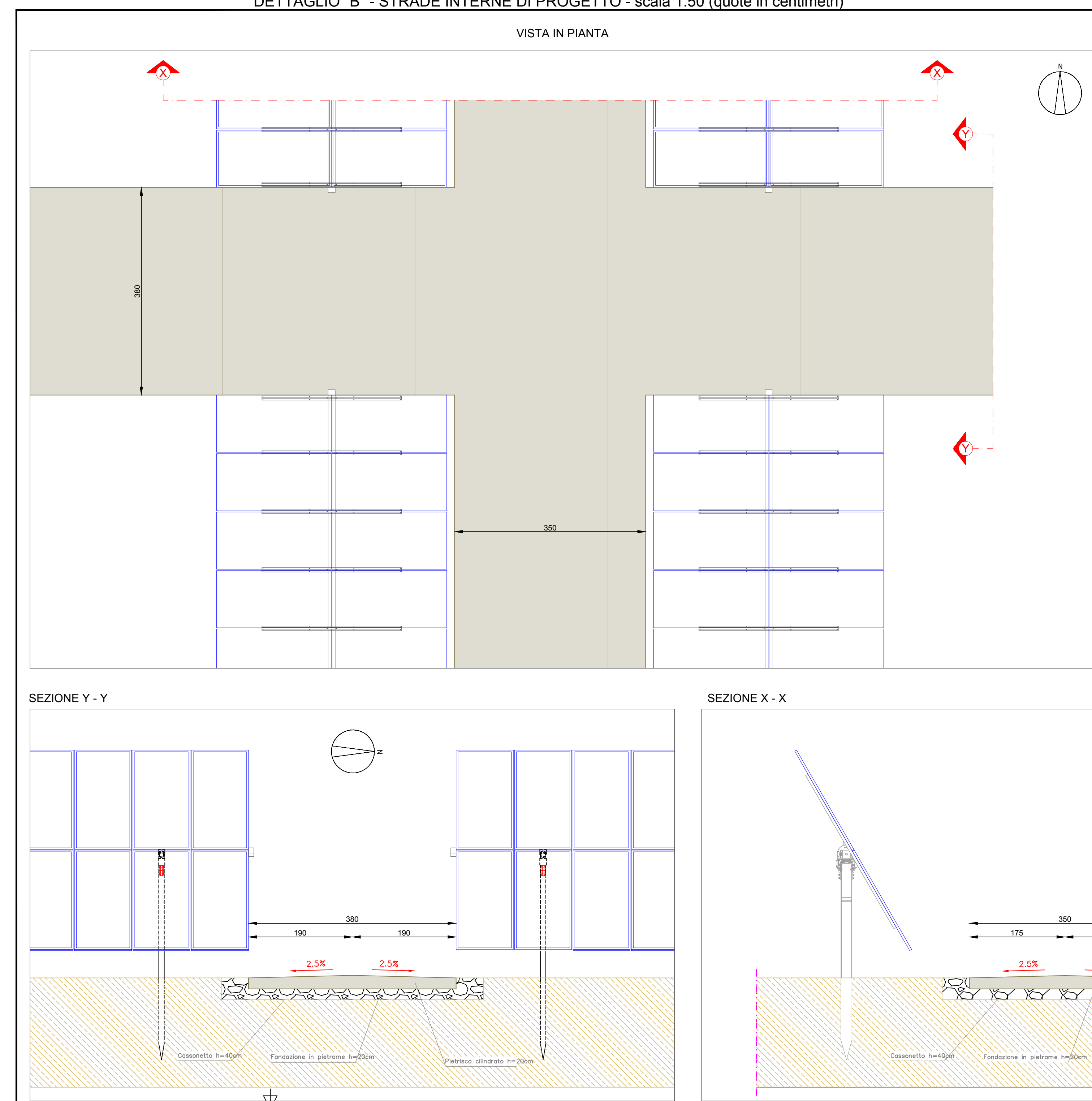


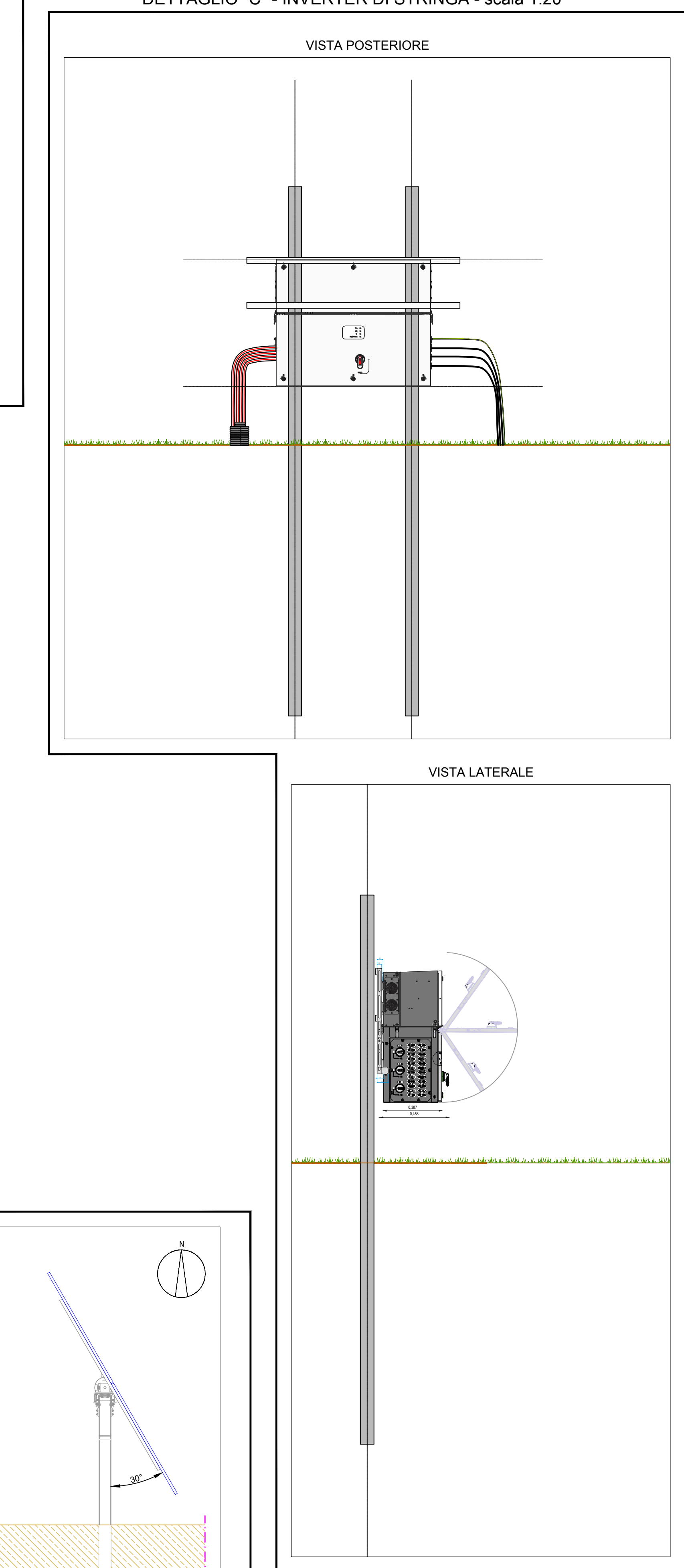
DETTAGLIO "A" - TRACKER - scala 1:25 (quote in millimetri)



DETTAGLIO "B" - STRADE INTERNE DI PROGETTO - scala 1:50 (quote in centimetri)



DETTAGLIO "C" - INVERTER DI STRINGA - scala 1:20



COMUNE DI MANDURIA
PROVINCIA DI TARANTO REGIONE PUGLIA

REALIZZAZIONE DI UN IMPIANTO SOLARE FOTOVOLTAICO CONNESSO ALLA RTN DELLA POTENZA DI PICCO PARI A 15.379,00 kW E POTENZA IN IMMISSIONE PARI A 11.998,00 kW, COLLEGATO AD UN PIANO AGRONOMICICO PER L'UTILIZZO A SCOPI AGRICOLI DELL'AREA

Denominazione Impianto: MANDURIA 1
Ubicazione: Comune di Manduria (TA) Contrada Giannangelo

ELABORATO 8.22-PDEG STATO DI PROGETTO - PARTICOLARI STRUTTURE TRACKER -
Cod. Doc. 8.22-PDEG

COMET ENERGY POW//R

Progetto - Coordinamento - Collaborazione
Municipal Business Sector 1
Via. MESSICOLOTTI N. 2-4, P.zza. Camera 1, B.I. 2, 4p. B. 1041885166

Scale: Vite
Data: 28/01/2021

PROGETTO

Richiedente: MANDURIA S.r.l.
Piazza Walter Volvogliedo, 8
39102 Bolzano
Provincia di Bolzano
P.IVA: 0307980211
ITALY

Tecnici: Dott. Ing. Luca Ferracuti Pompa
iscritto al n. 4344 dell'Albo degli Ingegneri della Provincia di Fermo.

Revisione	Data	Descrizione	Redatto	Approvato	Autore/Calcolatore
01	14/04/2020	Progetto Definitivo	F.P.L.	F.P.L.	F.P.L.
02	28/01/2021	Revisione	F.P.L.	F.P.L.	F.P.L.
03					
04					

Il Tecnico: Dott. Ing. Luca Ferracuti Pompa
(iscritto al n. 4344 dell'Albo degli Ingegneri della Provincia di Fermo)

Il Richiedente: MANDURIA S.r.l.
Piazza Walter Volvogliedo, 8 - 39100 Bolzano (BZ)
P.iva: 0307980211