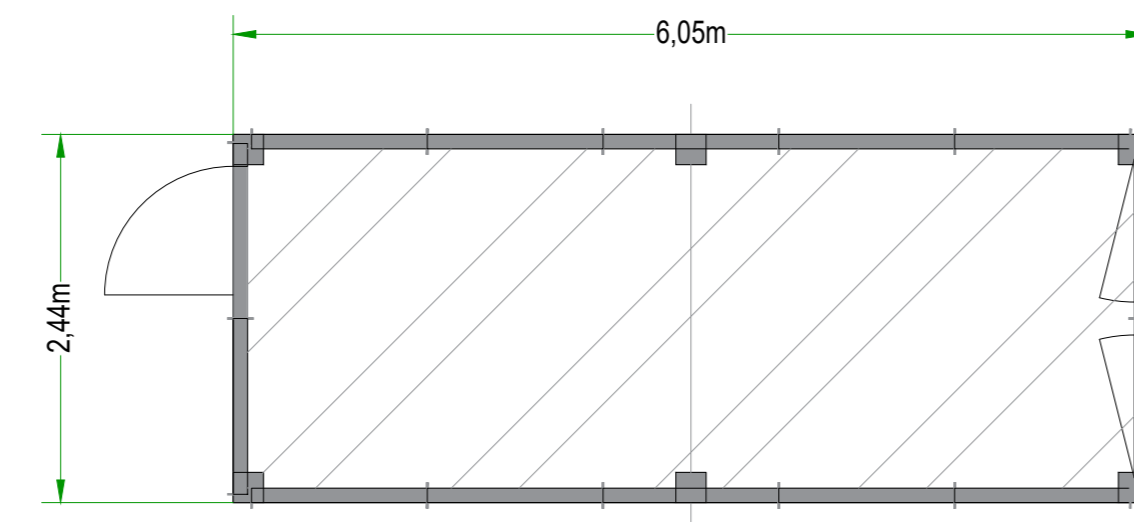


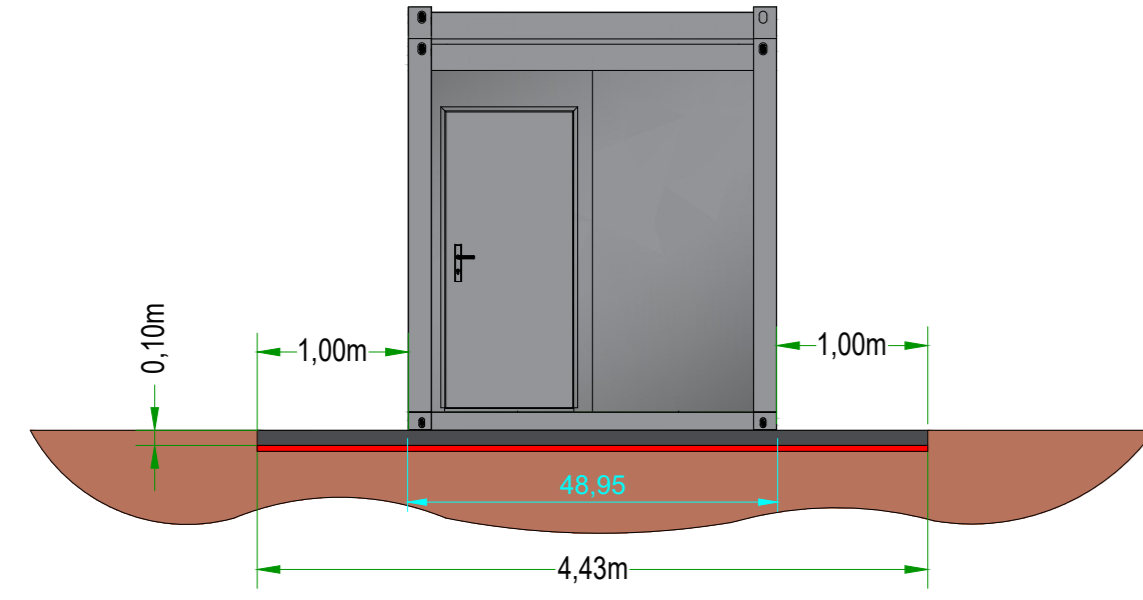
CONTAINER MAGAZZINO - PIANTE, PROSPETTI E SEZIONI  
Scala di Riproduzione 1:50

\* colore: qualsiasi colore RAL  
possibile

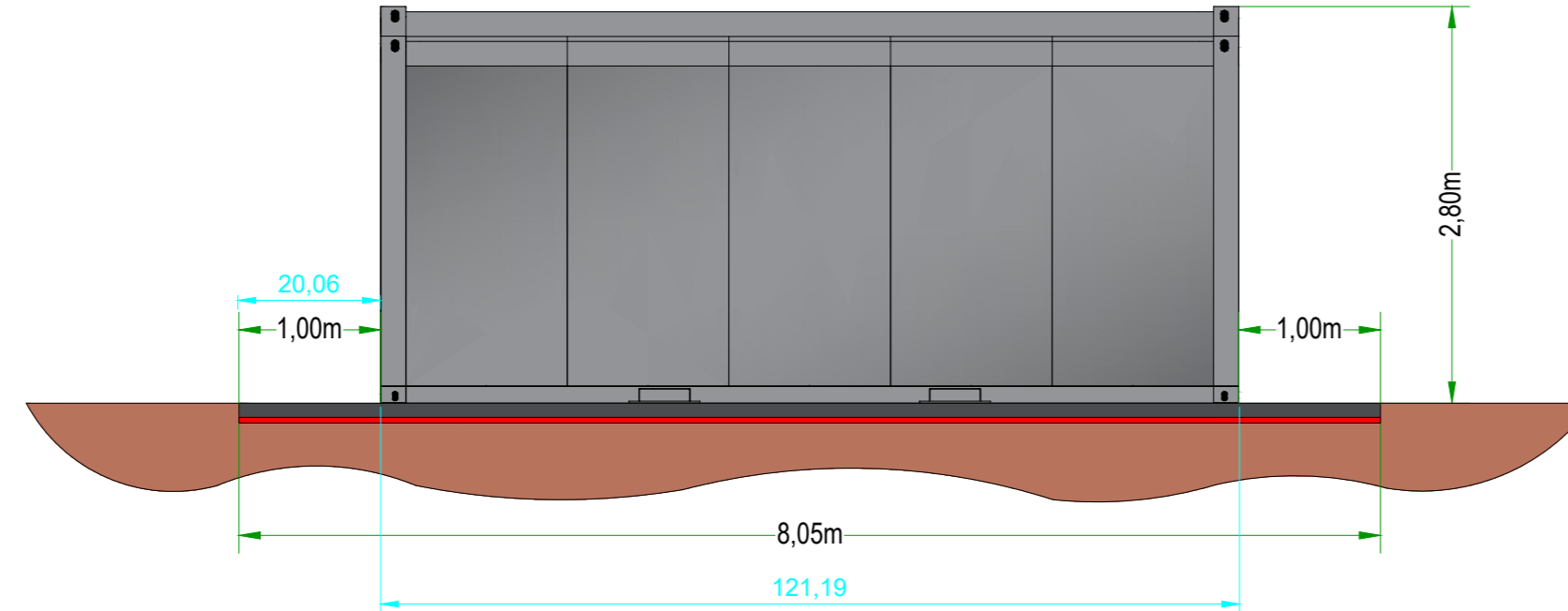
Vista dall'alto



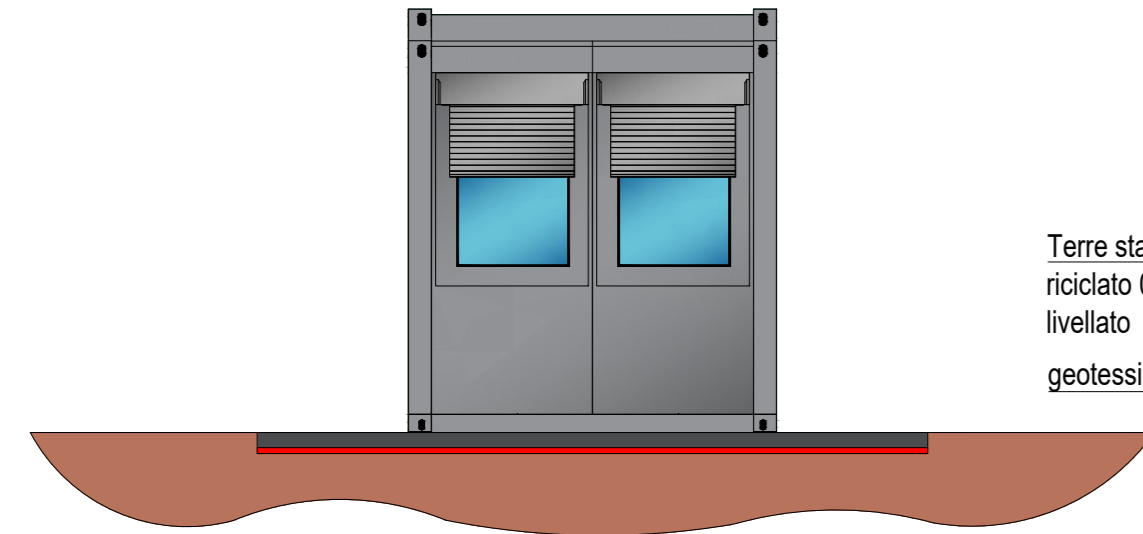
Prospetto frontale



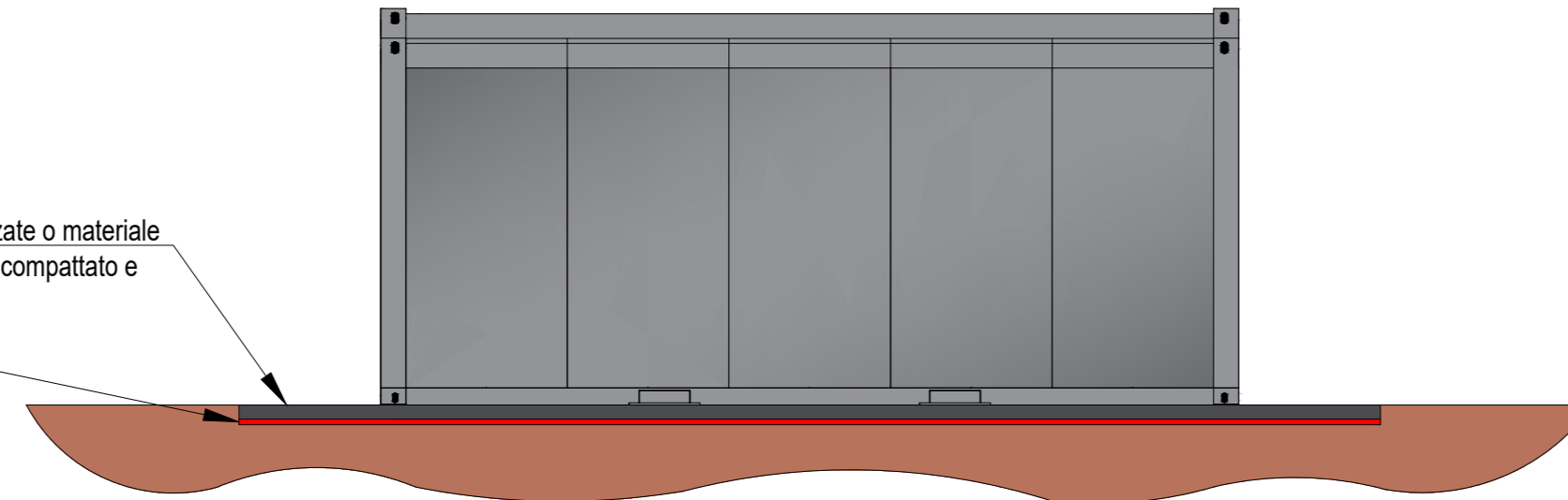
Prospetto laterale



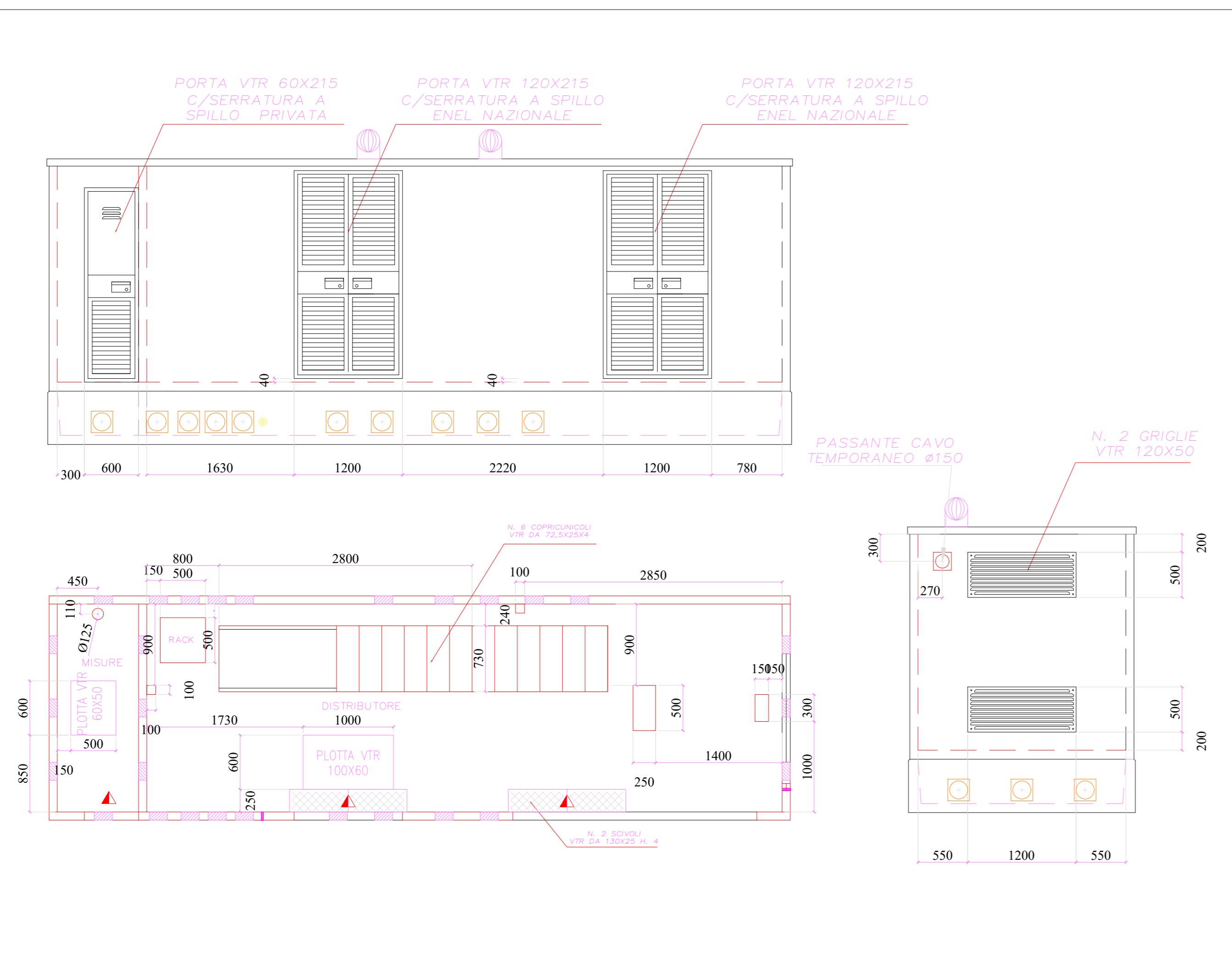
Prospetto posteriore



Prospetto laterale

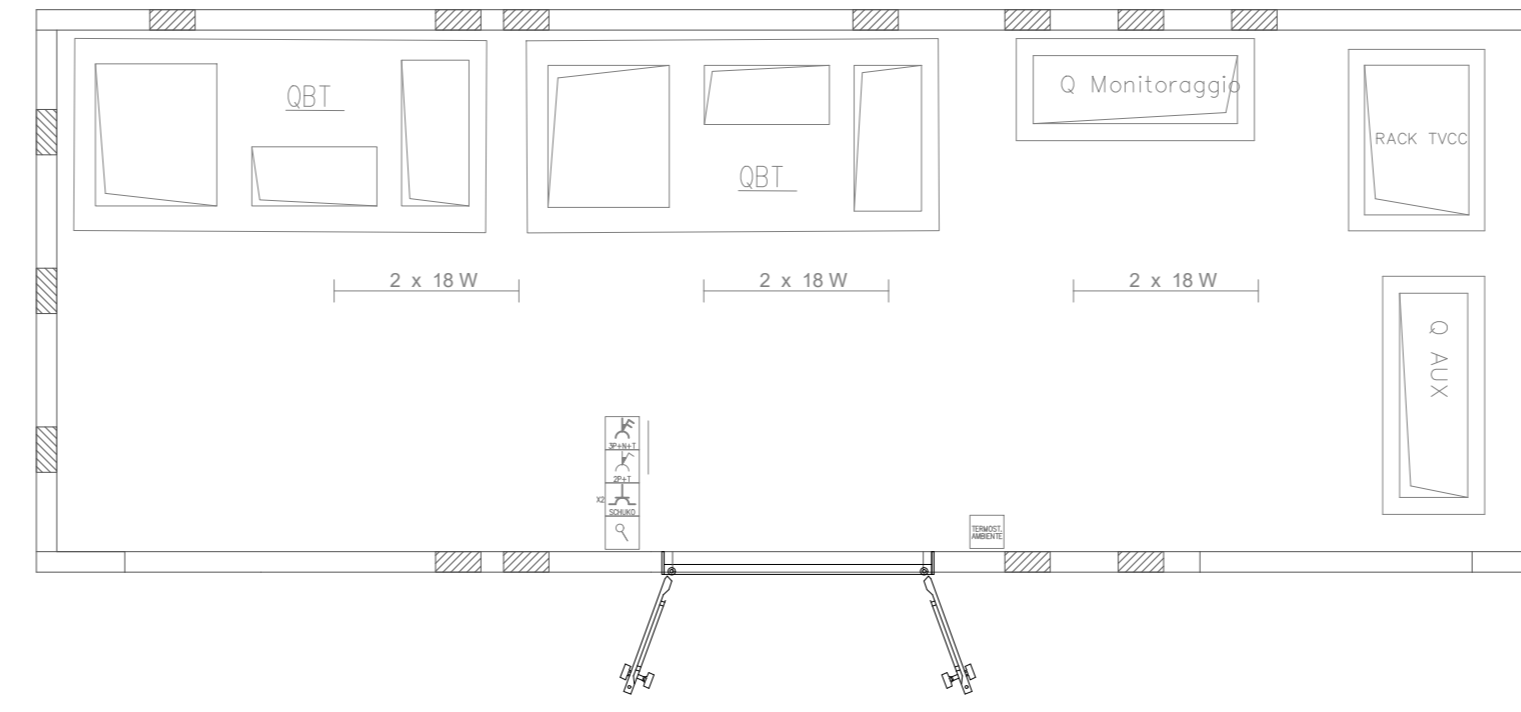


CABINA DG 2092 - PIANTE, PROSPETTI E SEZIONI  
Scala di Riproduzione 1:50

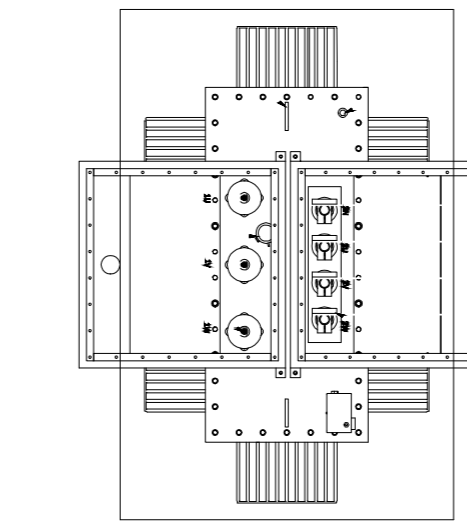


POWER STATION - PIANTE, PROSPETTI E SEZIONI  
Scala di Riproduzione 1:50

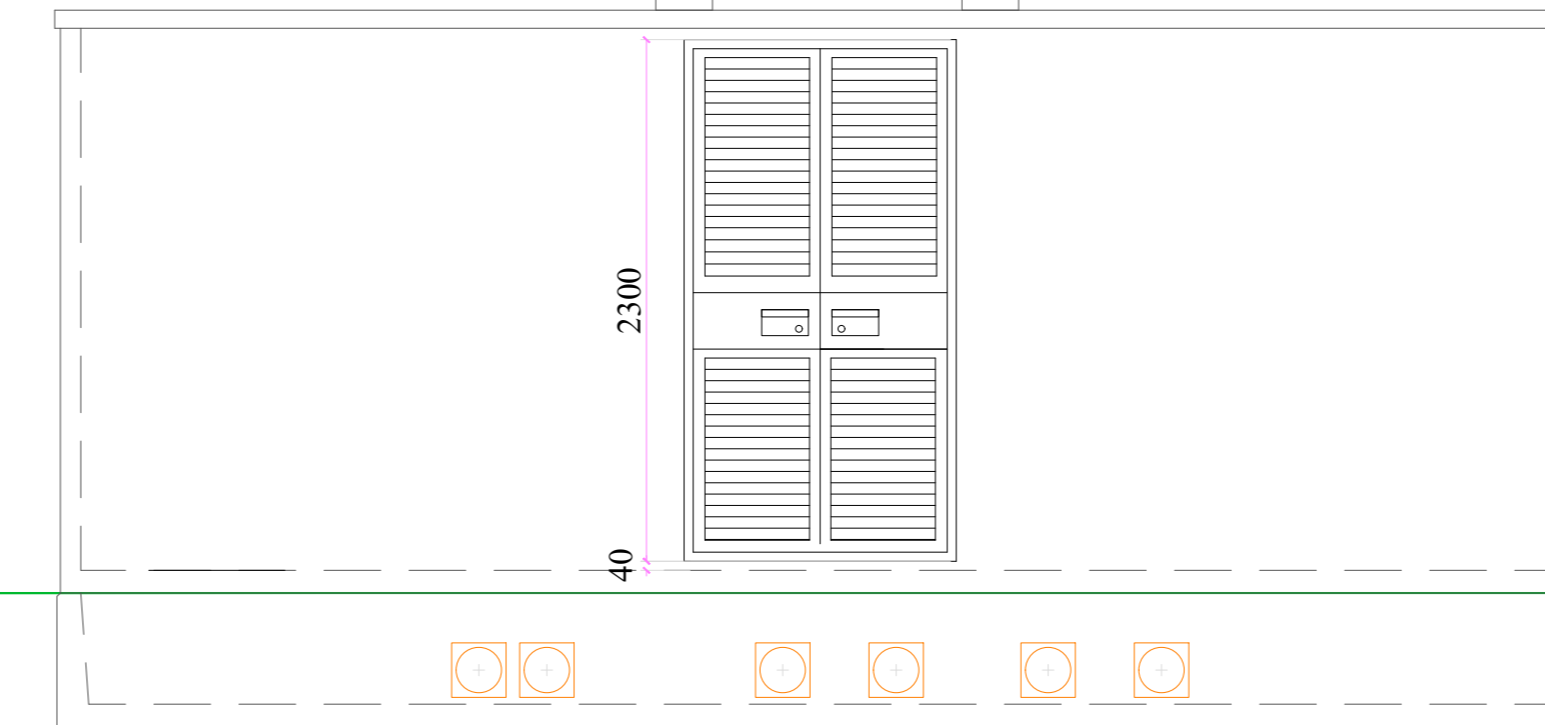
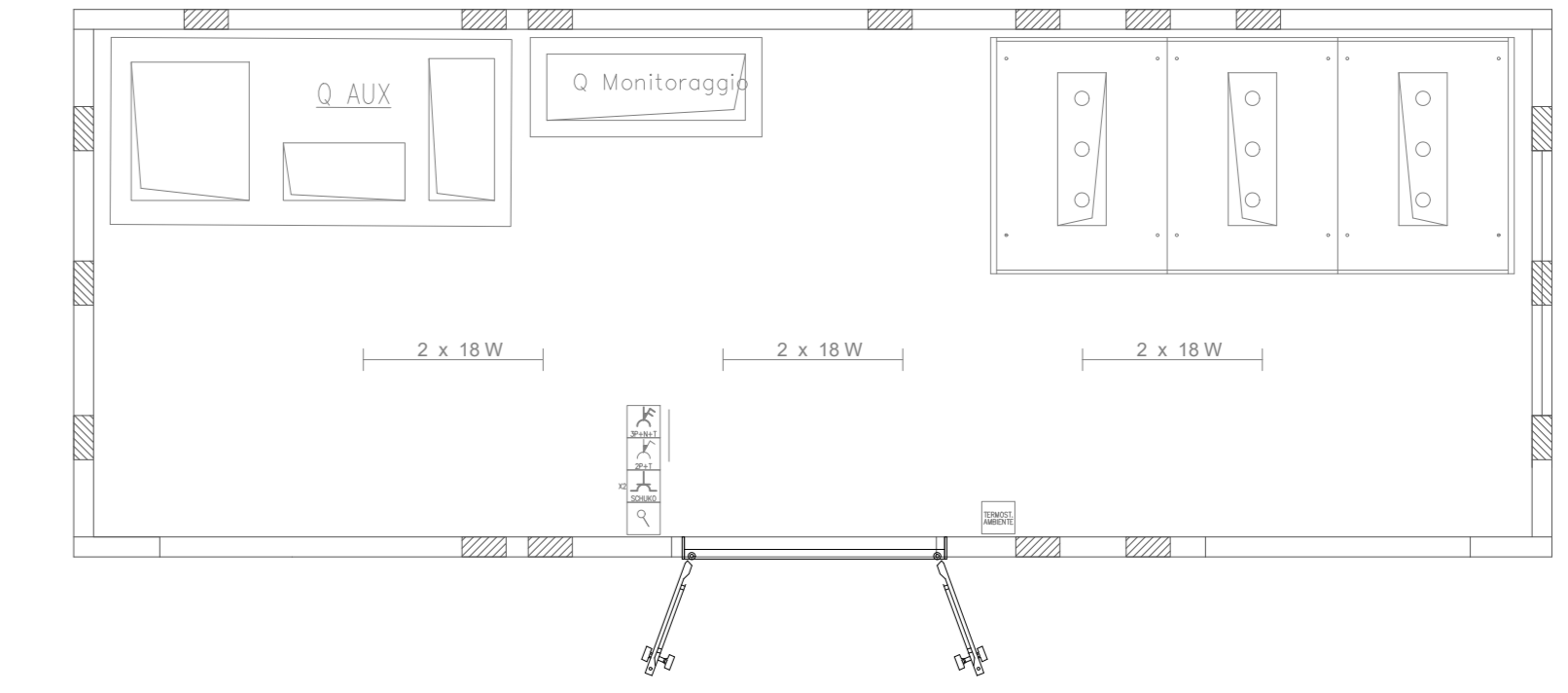
CABINA PARALLELO INVERTER



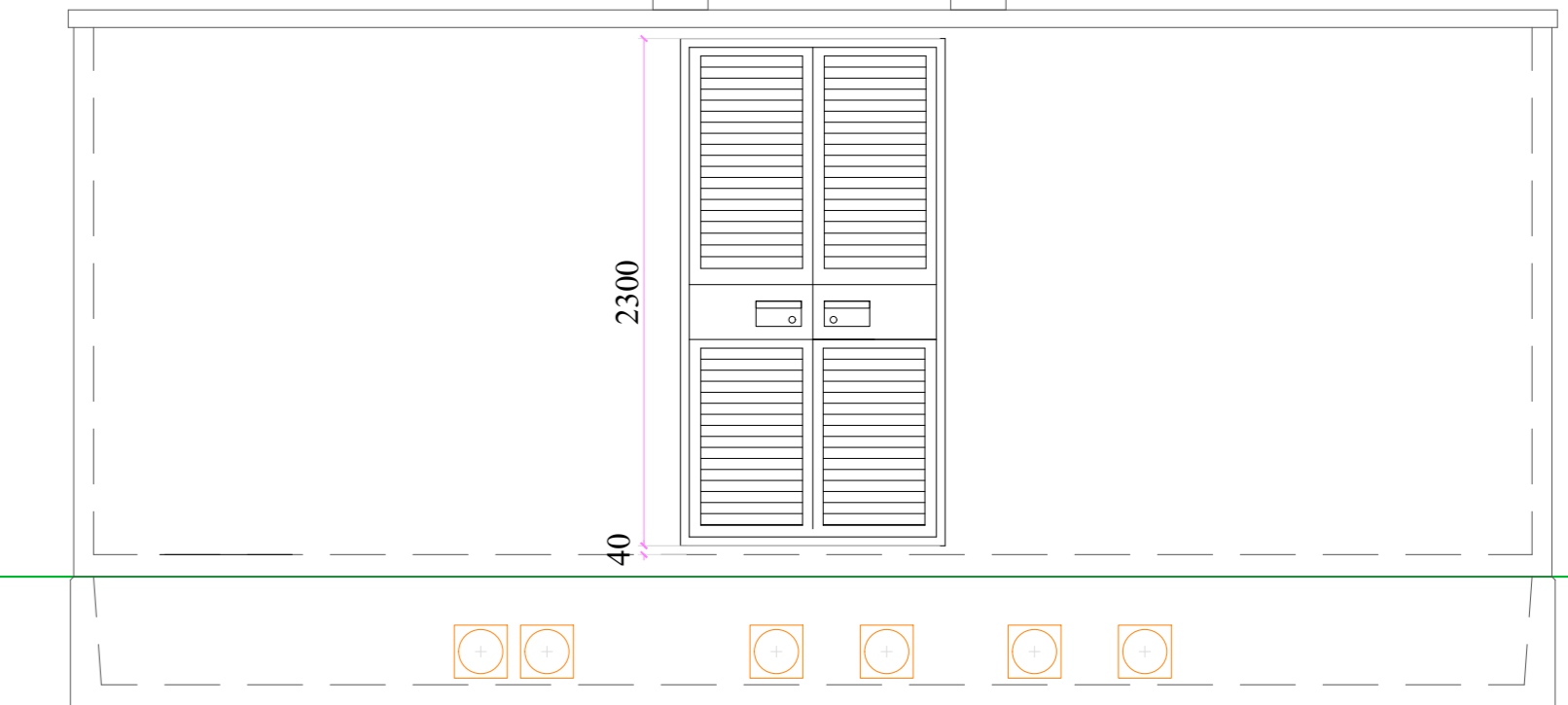
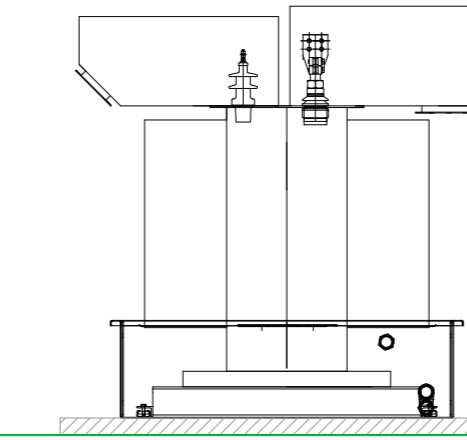
TRASFORMATORE



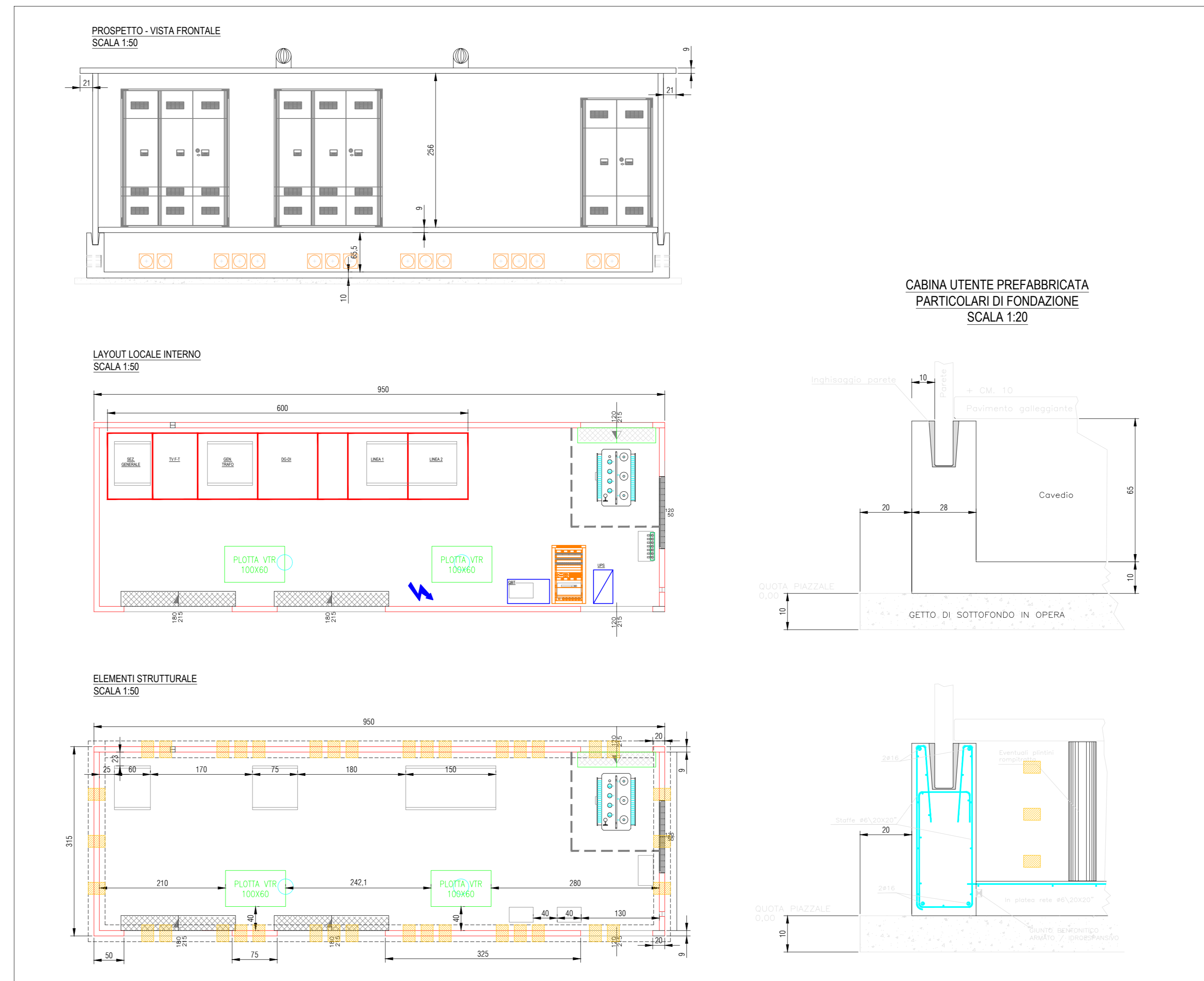
CABINA MT



VISTA FRONTALE



CABINA UTENTE - PIANTE E PROSPETTI  
Scala di Riproduzione 1:50





**COMUNE DI COLLE VAL D'ELSA**

PROVINCIA DI SIENA



REGIONE TOSCANA

**REALIZZAZIONE DI UN IMPIANTO SOLARE FOTOVOLTAICO E DELLE OPERE DI CONNESSIONE ALLA RETE DELLA POTENZA DI PICCO PARI A 14.448,72 kW COLLEGATO AD UN PIANO AGRONOMO PER L'UTILIZIO A SCOPO AGRICOLO DELL'AREA**

Denominazione Impianto: **IMPIANTO GRACCIANO 1**

Ubicazione: **Comune di Colle Val d'Elsa (SI)  
Località Casino di Scarna**

<b>ELABORATO 021800_IMP_D</b>	<b>DISEGNI ARCHITETTONICI LOCALI E CABINE ELETTRICHE</b>
Cat. Doc.: GRAD0_051800_IMP_D Project - Commissioning - Consulting Municipi Borneo Sect 2 via GIROSCO FERRISIO N. 61, Camera 1, B. 173 Sora Z. C. n. 4, Ap. 42 030480007	Stato: <input type="checkbox"/> Valto <input type="checkbox"/> PROGETTO <input type="checkbox"/> Data: 18/11/2021 <input type="checkbox"/> <input type="checkbox"/> <input type="checkbox"/> Richiedente: <b>CCEM GRACCIANO S.r.l.</b> Piazza Walter Van Vogelswede, 6 51100 Bologneta Provincia di Grosseto P.IVA 03060005214 ITALY Tecnici: <b>Dott. Ing. Luca Ferraccioli Pompa</b> iscritto al n. 4334 dell'Albo degli Ingegneri della Provincia di Fermo

Revisione	Data	Descrizione	Redatto	Approvato	Autorizzato
01	17/02/2021	Progetto Definitivo	F.P.L.	F.P.L.	F.P.L.
02	15/11/2021	Revisione	F.P.L.	F.P.L.	F.P.L.
03					
04					

**# Tecnico:**  
Dott. Ing. Luca Ferraccioli Pompa  
(iscritto al n. 4334 dell'Albo degli Ingegneri della Provincia di Fermo)



**# Richiedente:**  
**CCEM GRACCIANO S.r.l.**  
Piazza Walter Van Vogelswede, 6 - 51100 Bologneta (SI)  
P.IVA 03060005214

