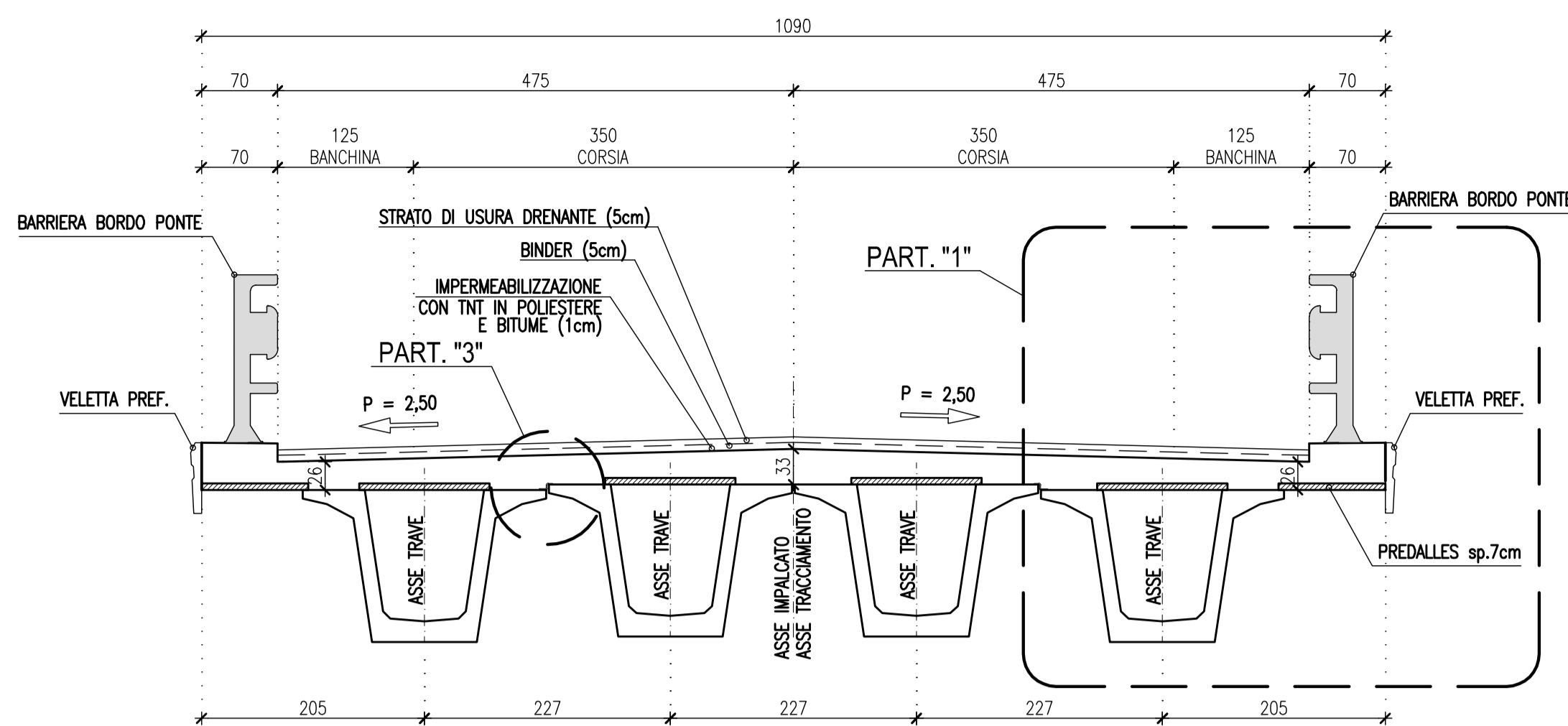


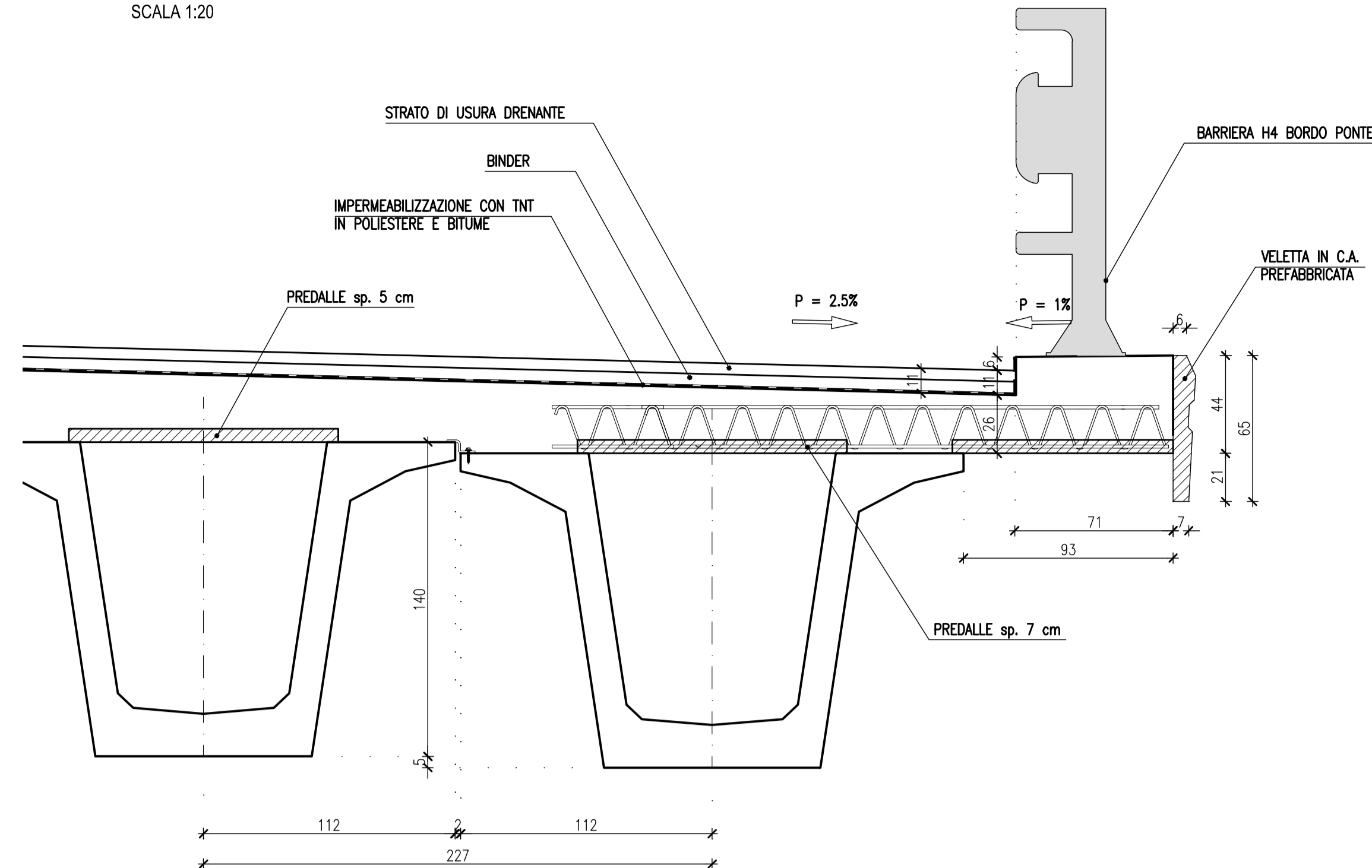
SEZIONE A-A

SCALA 1:50



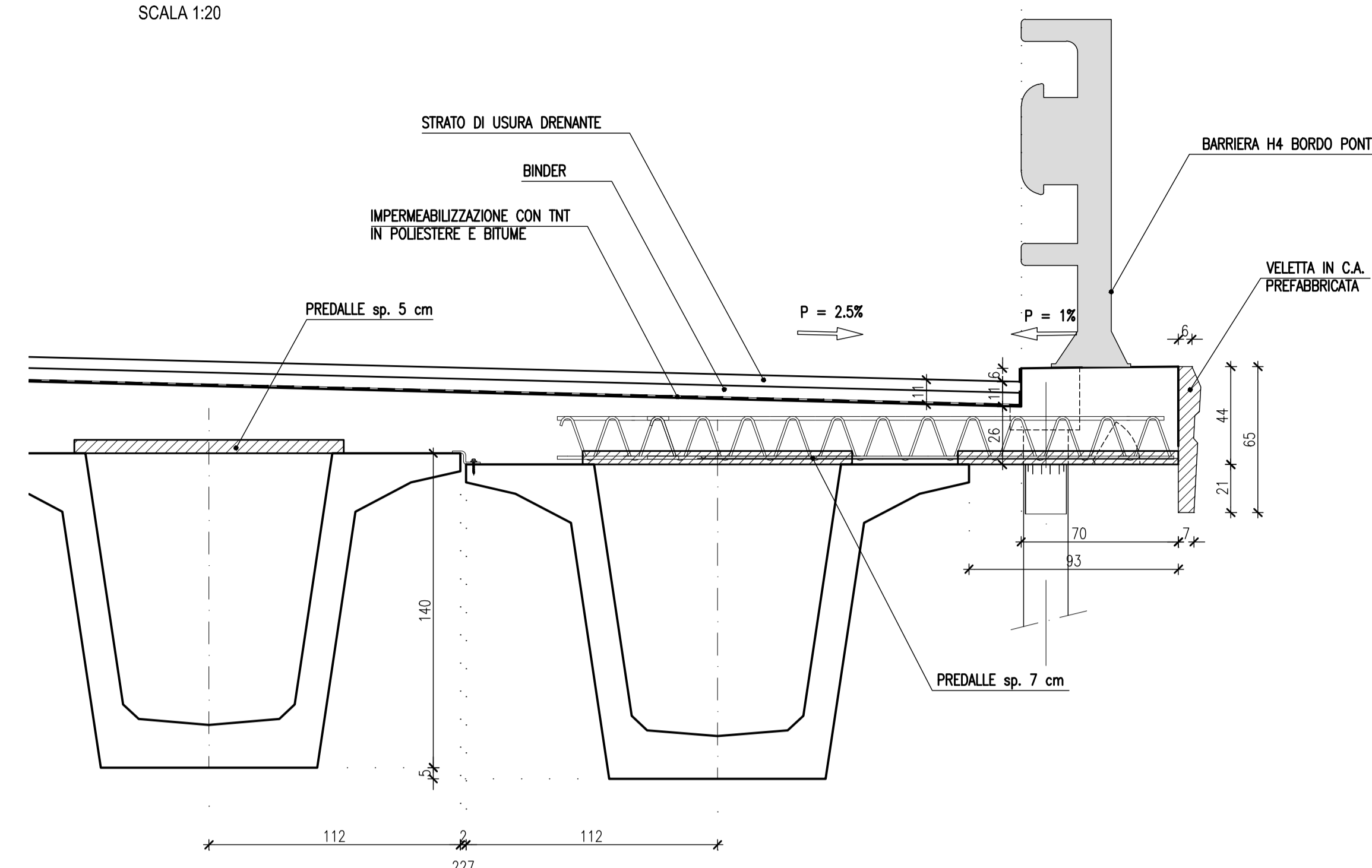
PART. "1" - DETTAGLIO BORDO PONTE

SCALA 1:20

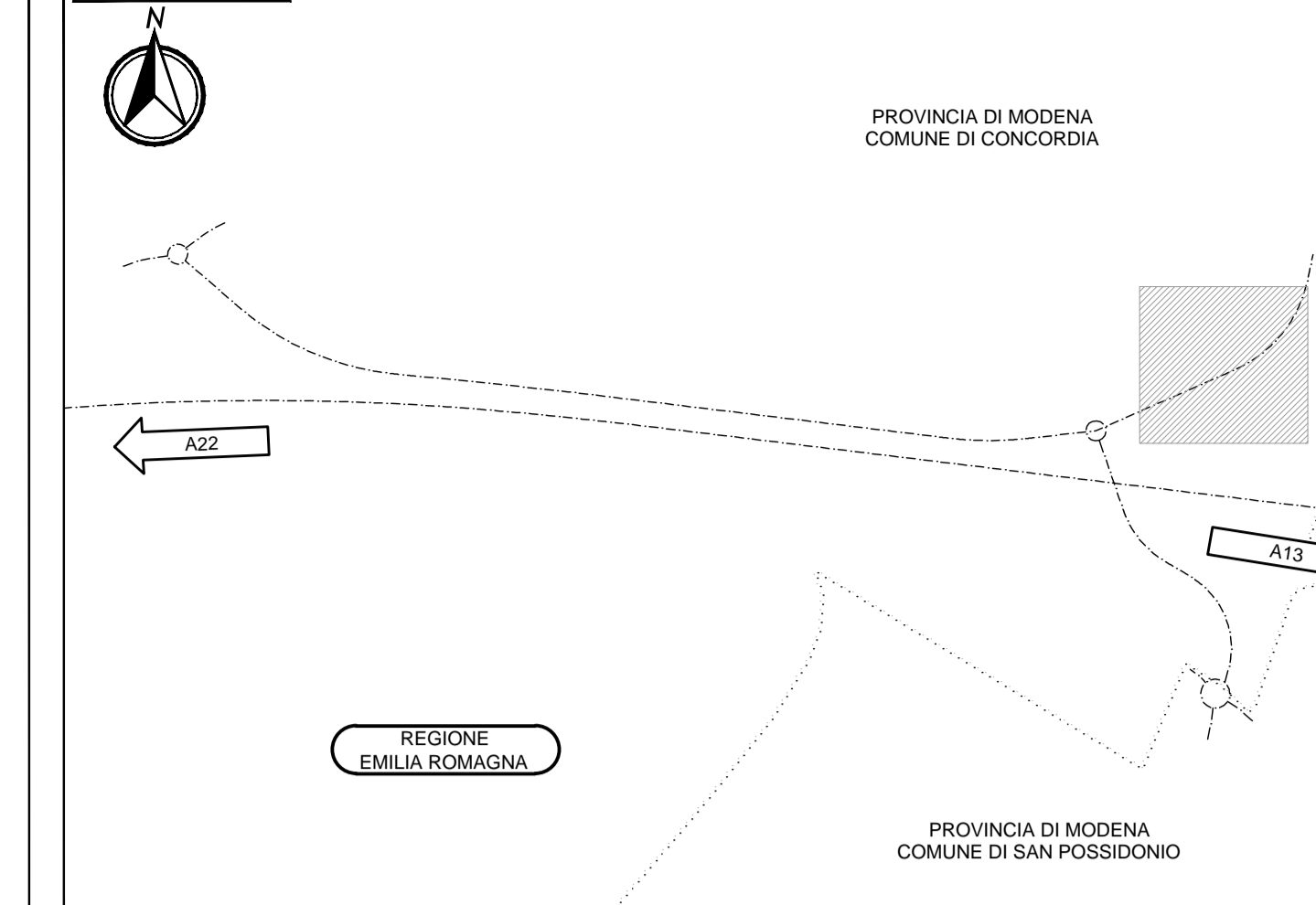


PART. "2" - DETTAGLIO CADITOIA RACCOLTA ACQUE

SCALA 1:20



KEY-PLAN



LEGENDA

Empty legend box for project details.

ELABORATI DI RIFERIMENTO

- VITA UTILE E CLASSI D'USO
 - PD_0_0000_0000_GE_KT_02 : Vita utile e classi d'uso delle opere
- NORME DI RIFERIMENTO
 - PD_0_0000_0000_GE_KT_01 : Elenco delle normative di riferimento
- ALTRI ELABORATI DELL'OPERA
 - PD_0_C03_CPO02_0_OM_RC_01 : Relazione tecnica di calcolo
 - PD_0_C03_CPO02_0_OM_CA_01 : carpenteria spalla "A"
 - PD_0_C03_CPO02_0_OM_CA_02 : Carpenteria spalla "B"
 - PD_0_C03_CPO02_0_OM_CA_03 : Carpenteria travi in c.a.p.
 - PD_0_C03_CPO02_0_OM_PC_01 : Schema appoggi e giunti
 - PD_0_C03_CPO02_0_OM_PD_01 : Planimetria con individuazione dell'opera
 - PD_0_C03_CPO02_0_OM_PL_01 : Fasi di varo
 - PD_0_C03_CPO02_0_OM_PZ_01 : Pianta fondazioni e sezione longitudinale
 - PD_0_C03_CPO02_0_OM_PZ_02 : Pianta e prospetto impalcato
 - PD_0_C03_CPO02_0_OM_PZ_04 : Pluviali - particolari costruttivi
 - PD_0_C03_CCS00_0_BS_RT_01 : Barriere di sicurezza - relazione
 - PD_0_C03_CCS00_0_BS_PP_01 : Barriere di sicurezza - planimetria progetto e particolari costr.
 - PD_0_A00_0WFO0_0_WV_PZ_01 : Schemi rete di raccolta e sezioni tipo sistema di drenaggio 1/3

CARATTERISTICHE DEI MATERIALI

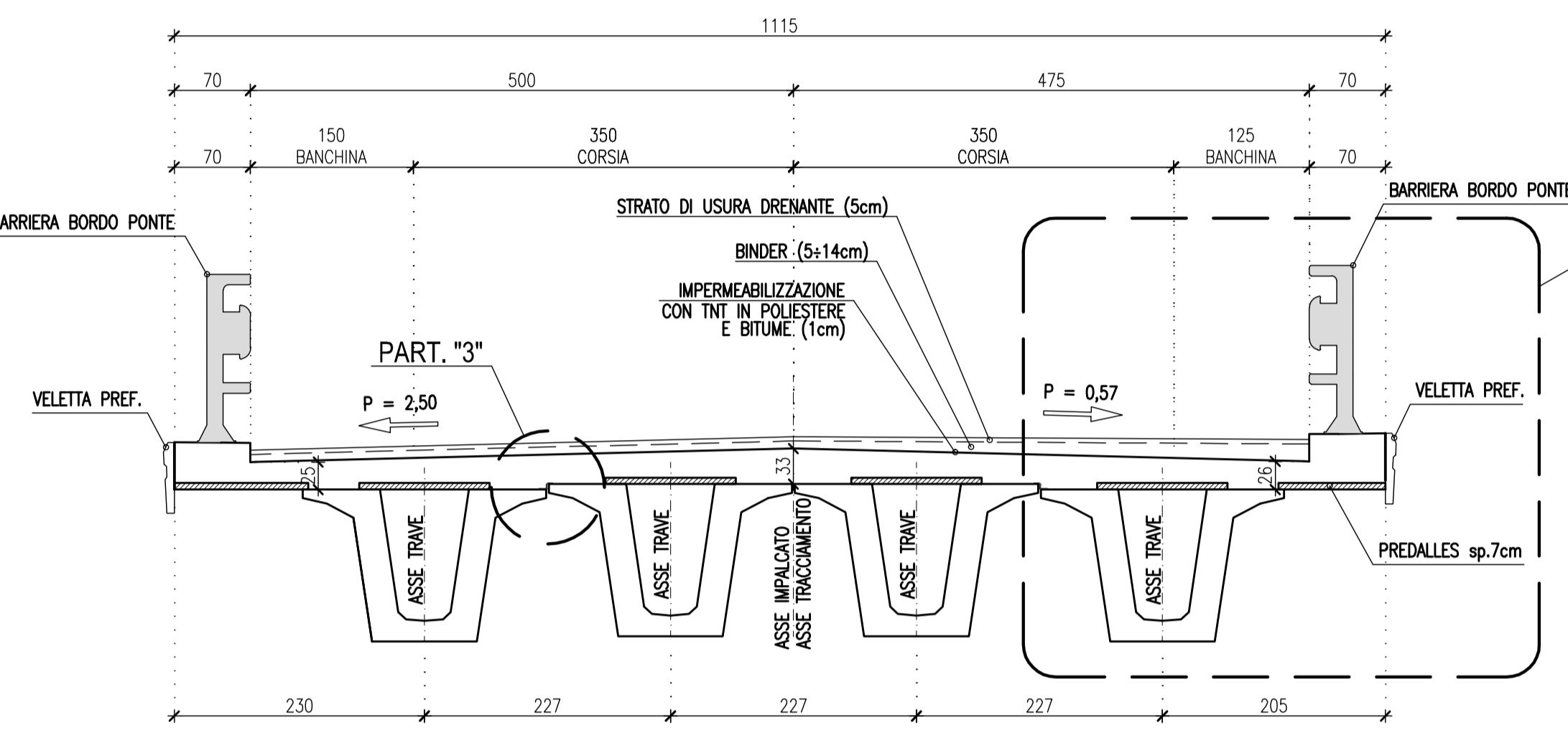
- ELABORATO TABELLA MATERIALI:
 - PD_0_0000_0000_0_GE_TB_01 : Tabella materiali e classi di esposizioni calcestruzzo

NOTE

- Le quote altimetriche sono espresse in m s.l.m.
- Le misure di carpenteria sono espresse in cm.
- Le misure angolari sono espresse in gradi sessadecimali.
- Quota falda di progetto: 18,00 m s.l.m.
- Quota falda di cantiere: 16,50 m s.l.m.

SEZIONE B-B

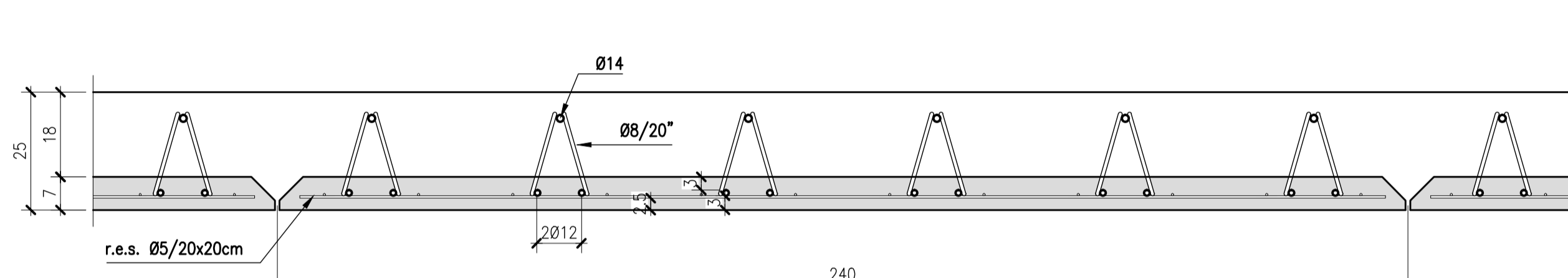
SCALA 1:50



PREDALLE BORDO PONTE

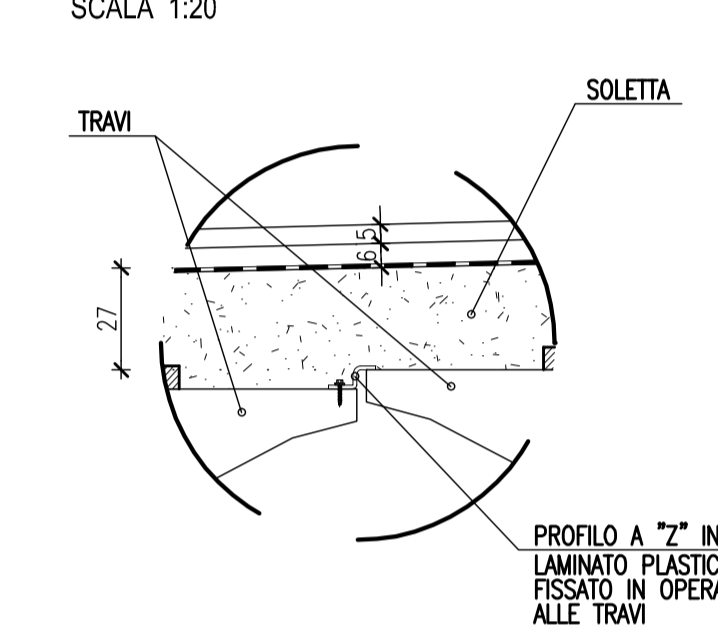
SEZIONE LONGITUDINALE

SCALA 1:10



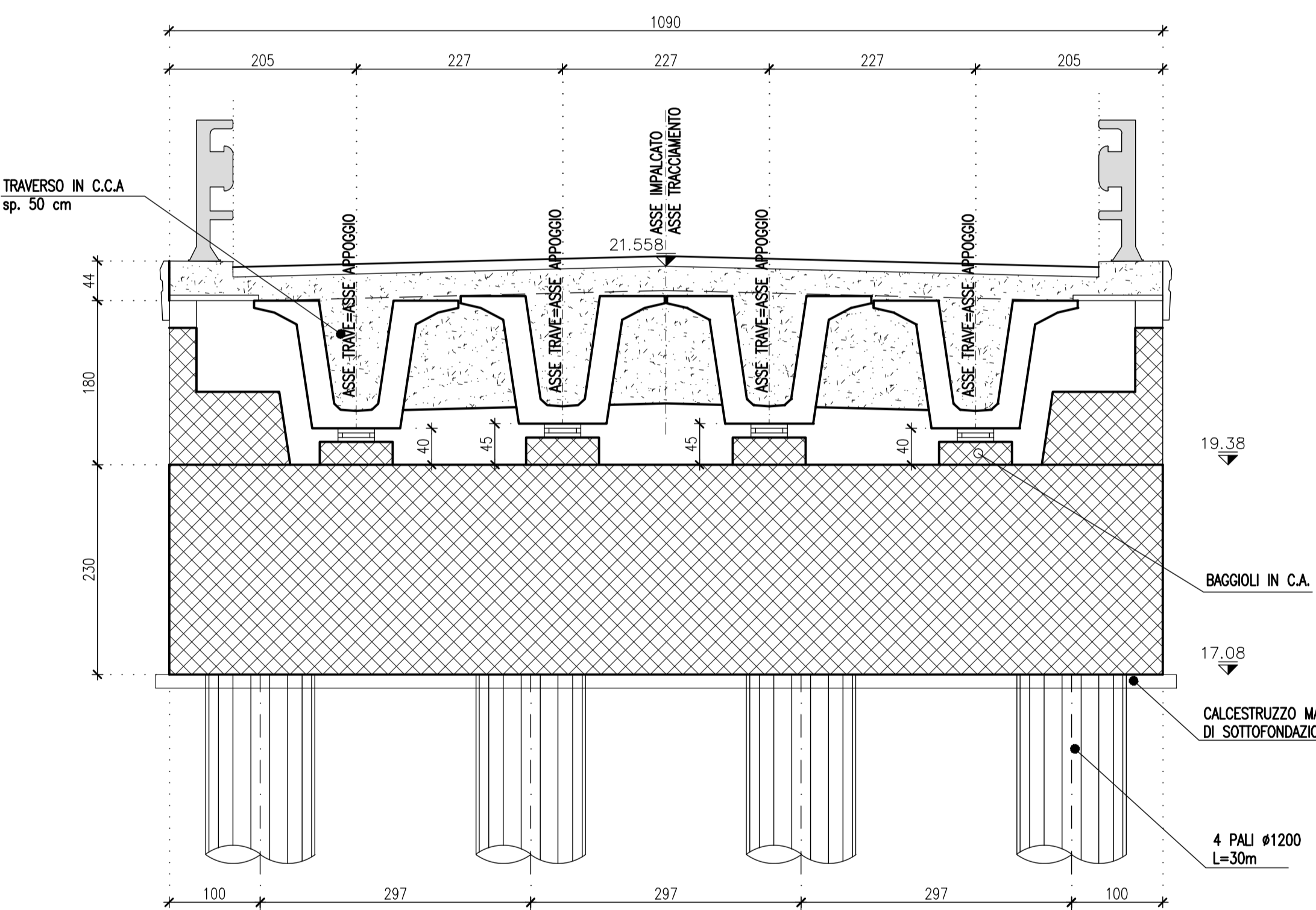
PARTICOLARE "3"

SCALA 1:20



SEZIONE C-C - SPALLA A

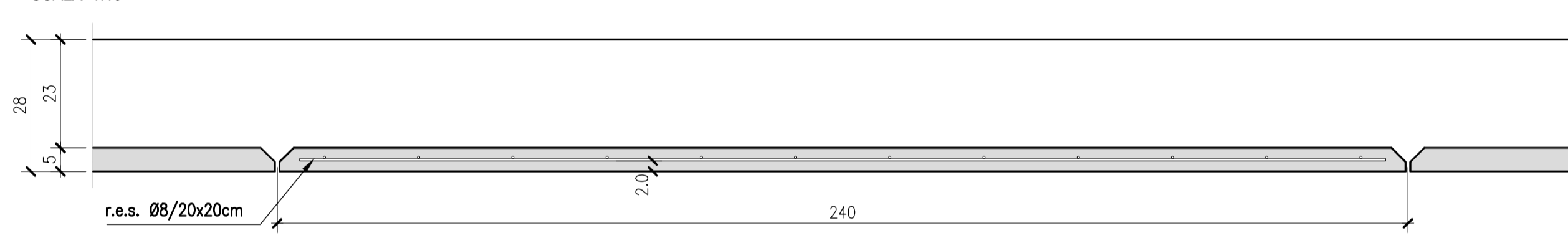
SCALA 1:50



LASTRE PREDALLE

SEZIONE LONGITUDINALE

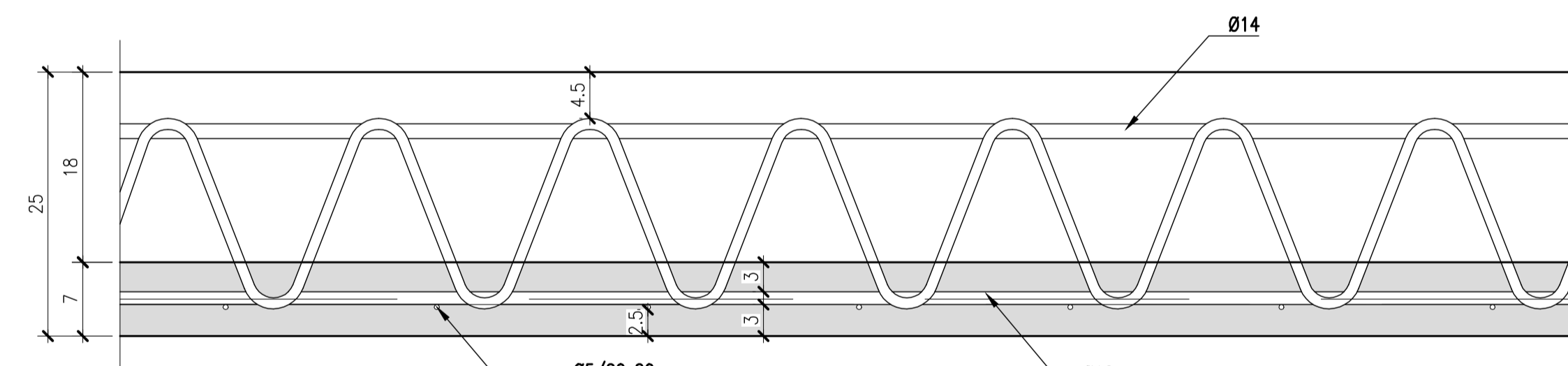
SCALA 1:10



PREDALLE BORDO PONTE

SEZIONE TRASVERSALE TIPICA

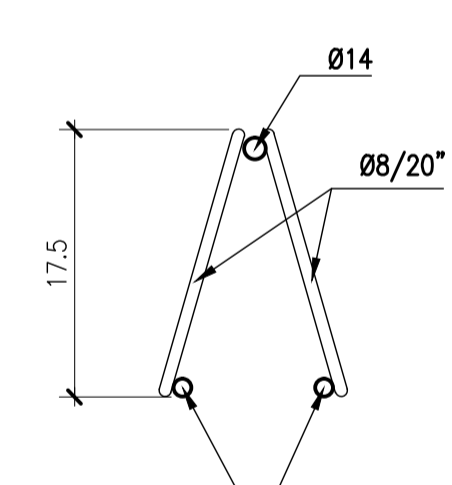
SCALA 1:5



PREDALLE BORDO PONTE

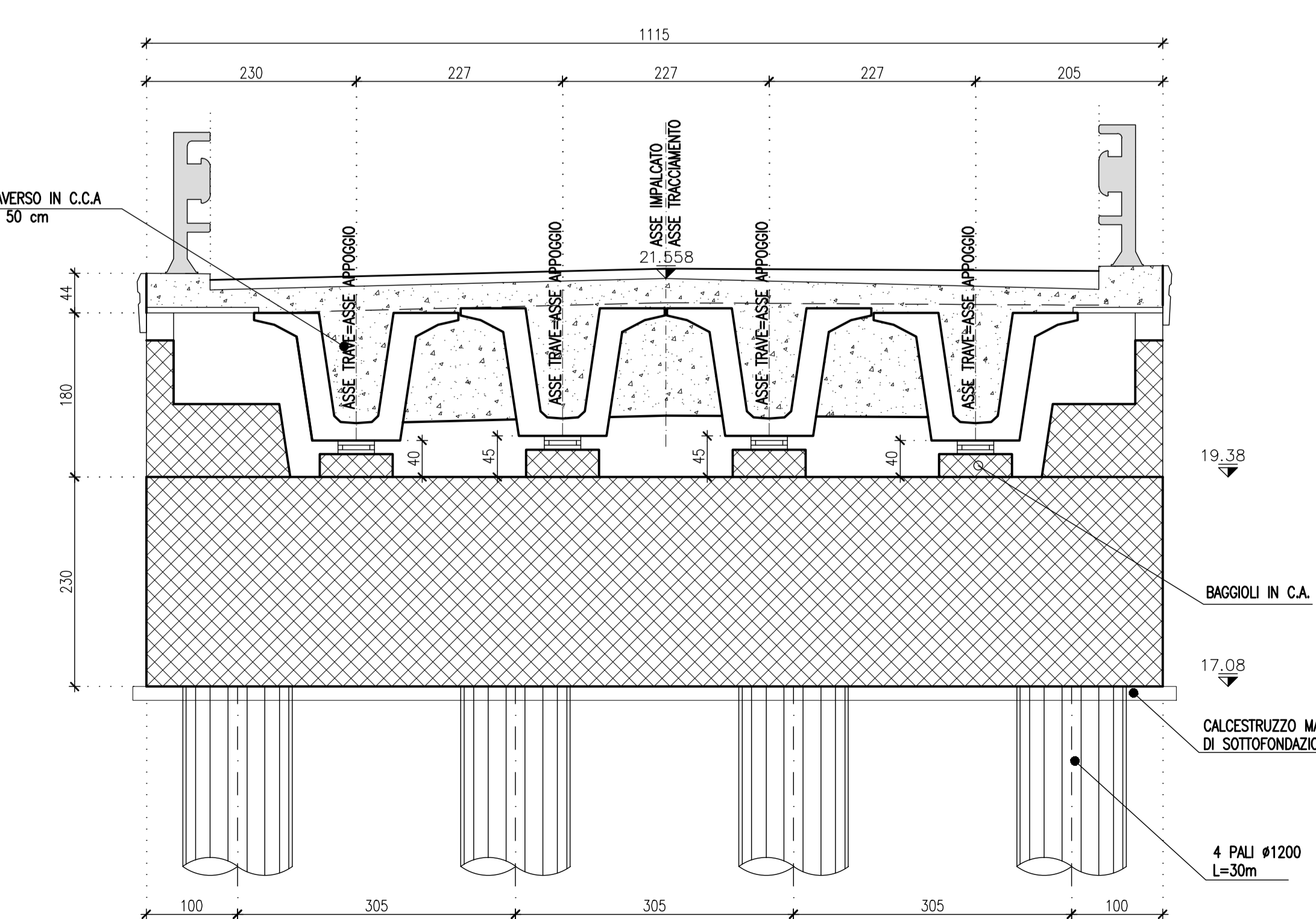
DETTAGLIO TRALICCIO

SCALA 1:5



SEZIONE D-D - SPALLA B

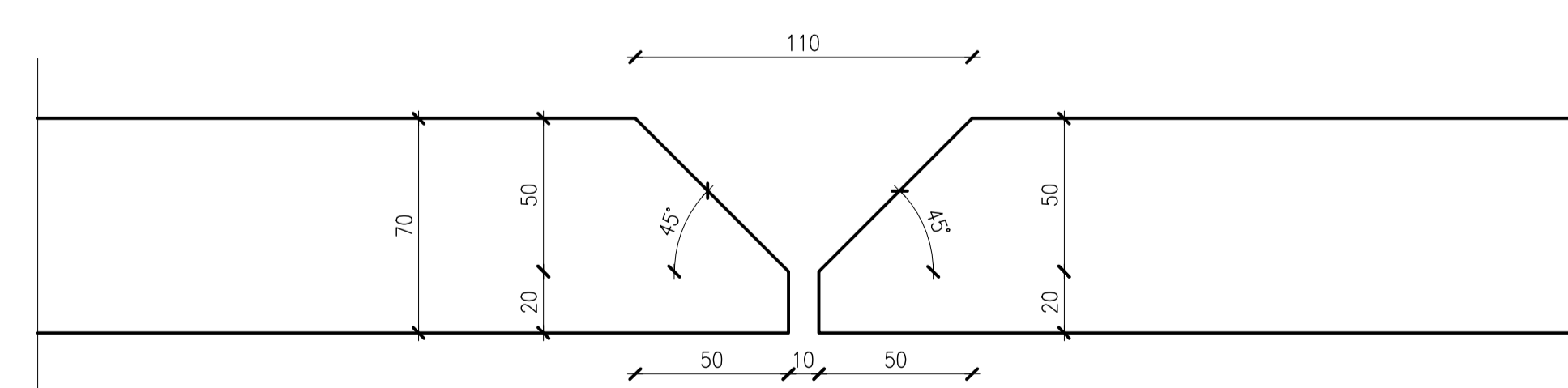
SCALA 1:50



PREDALLE BORDO PONTE

PARTICOLARE GIUNZIONE

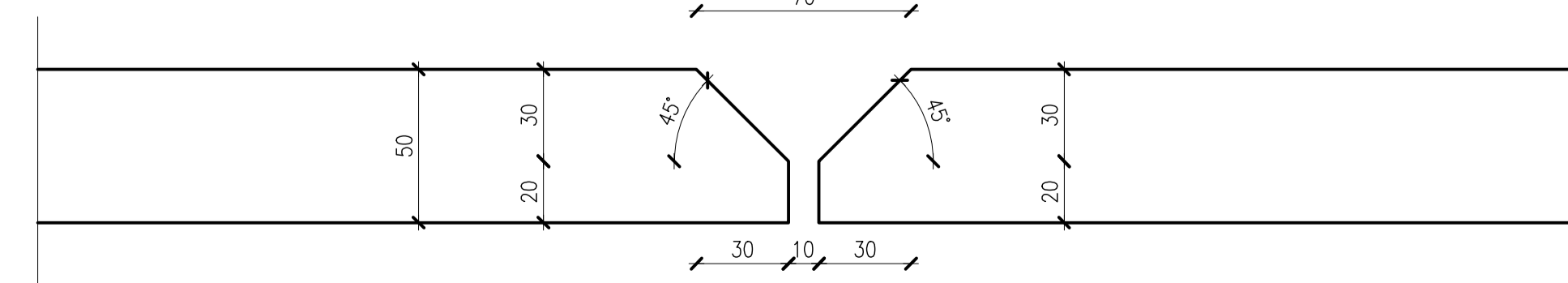
SCALA 1:2



LASTRE PREDALLE

PARTICOLARE GIUNZIONE

SCALA 1:2



Project information and logos:

- CONCEDENTE: Regione Emilia-Romagna
- CONCESSIONARIO: ARC AUTOSTRADA REGIONALE CISPADANA
- PROGETTO DEFINITIVO
- ASSE AUTOSTRADALE (COMPRESIVO DEGLI INTERVENTI LOCALI DI COLLEGAMENTO VIARIO AL SISTEMA AUTOSTRADALE)
- OPERE STRUTTURALI
- OPERE D'ARTE MAGGIORI - PONTI
- CPO02 - VARIANTE SUD ALLABBITATO DI CONCORDIA SULLA SECCIA (C03) PONTE SUL CANALE SABBIONCELLO
- SEZIONI TRASVERSALI IMPALCATO E PARTICOLARI COSTRUTTIVI
- PROGETTISTA: Alpina s.p.a.
- RESPONSABILE INTEGRAZIONE PRESTAZIONI SPECIALISTICHE: Ing. Emilio Salsi
- CONCESSIONARIO: Ing. Emilio Salsi

G									
F									
D									
C									
B									
A	17/04/2012	EMISSIONE							

IDENTIFICAZIONE ELABORATO

NUM. PROZ.	FILE	LEVO	GRUPPO	CODICE STRADA	DATA STRADA	NUMERO	TIPO ELABORATO	PRODOTTORE	REDAZIONE	CONTROLLATO	APPROVAZIONE
21592	0	010	010	010	010	010	010	010	010	010	010

DATA: 17/04/2012
SCALE: VARIE