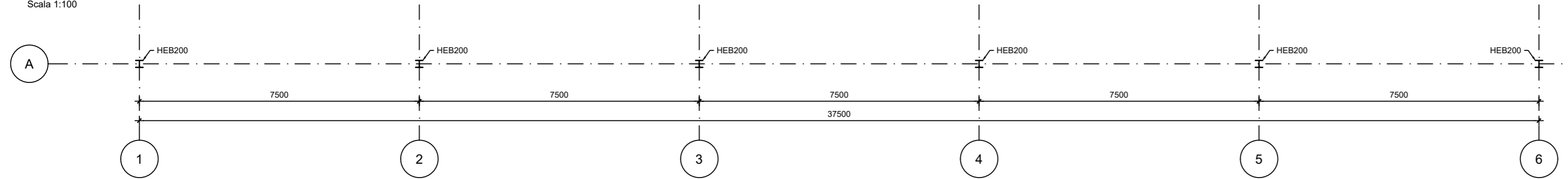


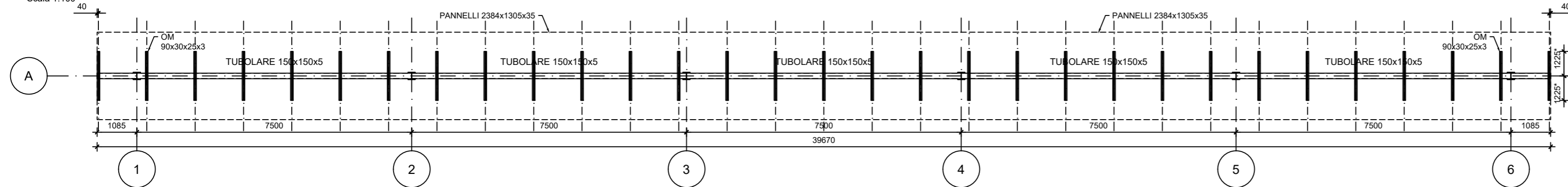
PIANTA COLONNE

Scala 1:100



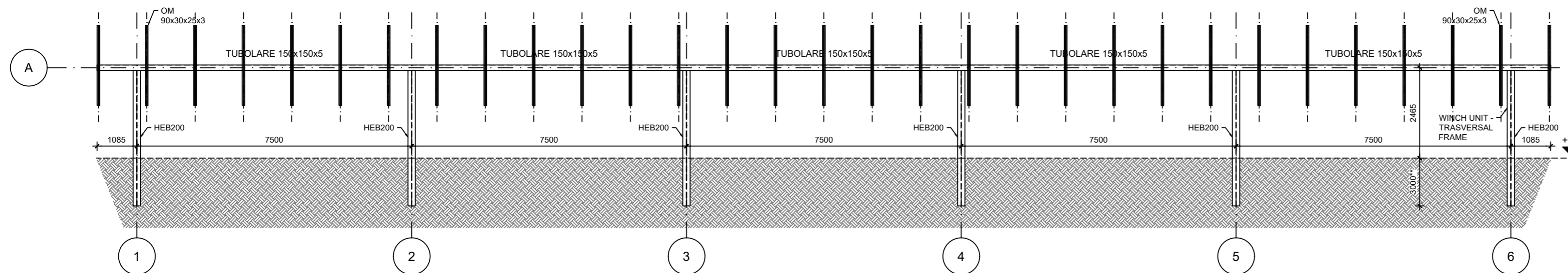
PIANTA PANNELLI

Scala 1:100



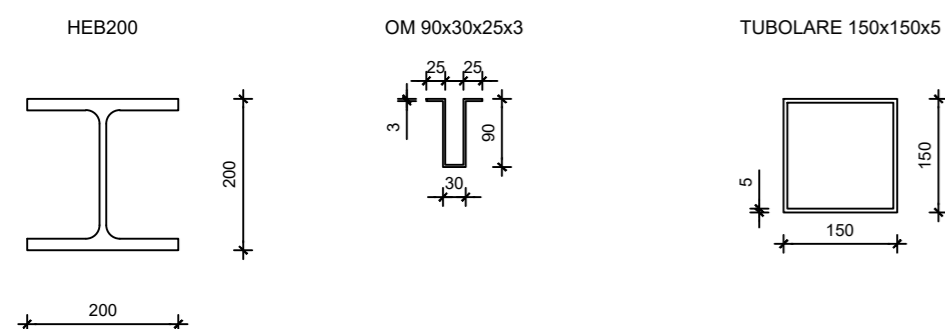
VISTA LONGITUDINALE LUNGO IL PICCHETTO A

Scala 1:100



SEZIONI

Scala 1:10

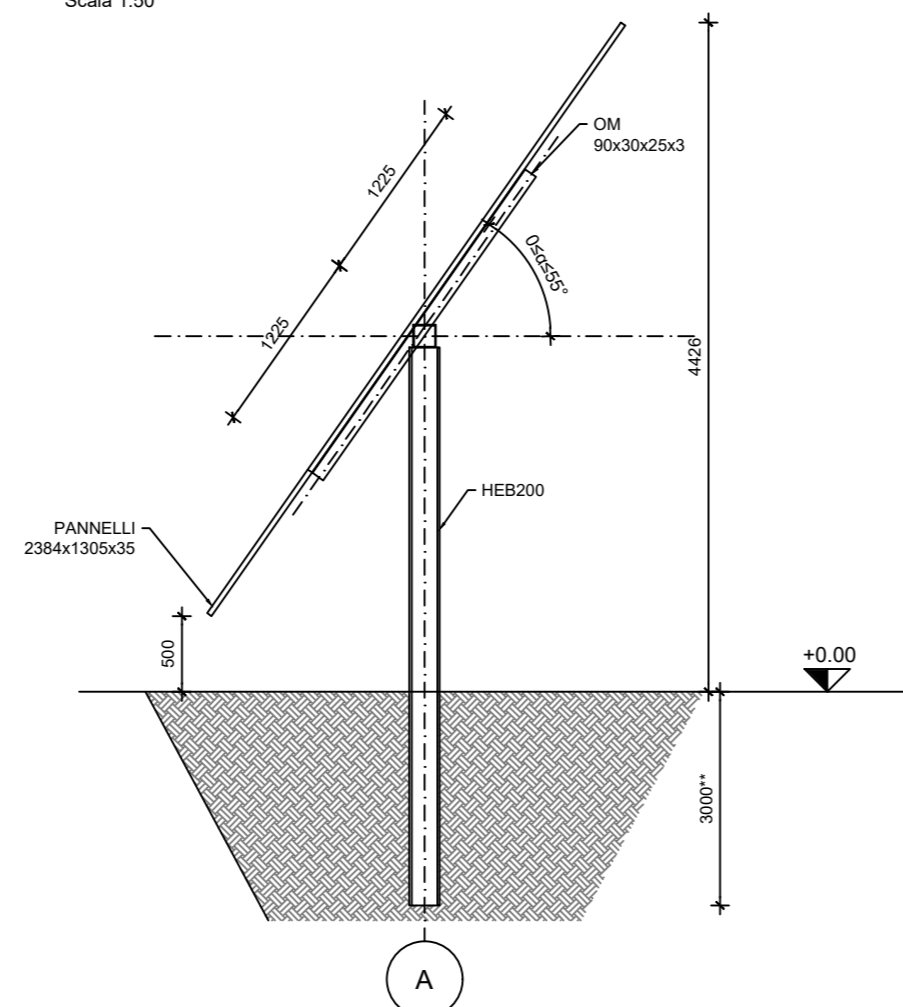


NOTA BENE

LE QUOTE IDENTIFICATE CON ** SONO DA CONFERMARE CON PROVE SUL TERRENO

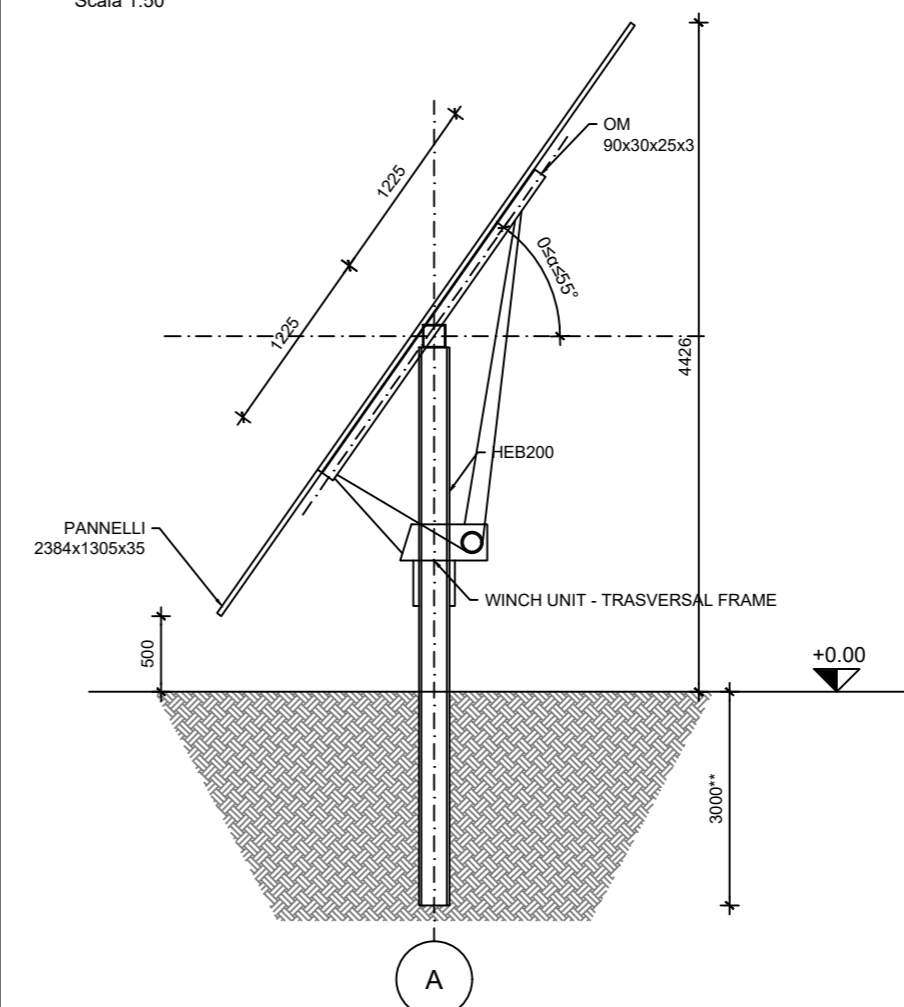
VISTA TRASVERSALE LUNGO I PICCHETTI 1-2-3-4-5

Scala 1:50



VISTA TRASVERSALE LUNGO IL PICCHETTO 6

Scala 1:50



SPECIFICA MATERIALI

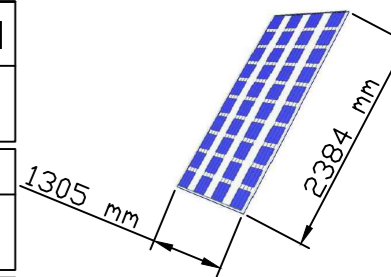
ACCIAIO DA CARPENTERIA di tipo S355 JR UNI EN 10025

PANNELLO

DIMENSIONI: 2384x1305, sp. 35 mm
TIPO: Bihiku7 CS7N CANADIAN SOLAR

PESO STRUTTURA

3415 kg



NOTE

- TUTTE LE MISURE SONO IN mm SE NON DIVERSAMENTE SPECIFICATO
- LE QUOTE IDENTIFICATE CON * SONO RIFERITE ALLA MISURA PRESA SULL'INCLINATA DEGLI ELEMENTI STRUTTURALI, AL BARICENTRO DELLA SEZIONE
- LE QUOTE SOTTOLINEATE SI INTENDONO RIFERITE A DISEGNI NON IN SCALA

Progetto di un impianto fotovoltaico a terra collegato alla RTN
Comune di UTA (CA)

Oggetto: Struttura tracker 2x30
Viste e prospetti struttura in carpenteria metallica

Proponente



DELTA ACQUARIO S.r.l.

Via mercato n.3, MILANO (MI), 20121
P.I. 11467110968
REA MI - 2604782
PEC deltaacquario@legalmail.it

Progettista



Centro Direzionale Milano 2
Palazzo Canova - 20090 Segrate (Milano)
Tel: +39 02 94757240
www.stantec.com

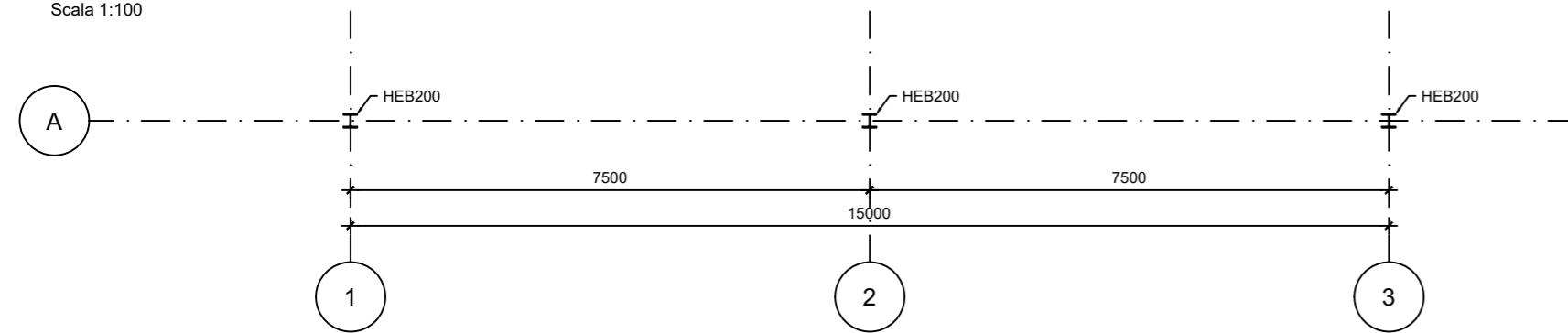


https://regener8power.com/
The Surrey Technology Centre,
The Surrey Research Park,
Guildford, Surrey, England, GU2 7YG

00	EMISSIONE	Mentasti	Brandonisio	Mollica	03/11/2021
Revisione	Descrizione	Redatto	Controllato	Approvato	Data
Fase del progetto: Definitivo		Formato elaborato: A2		Scala: VAR.	

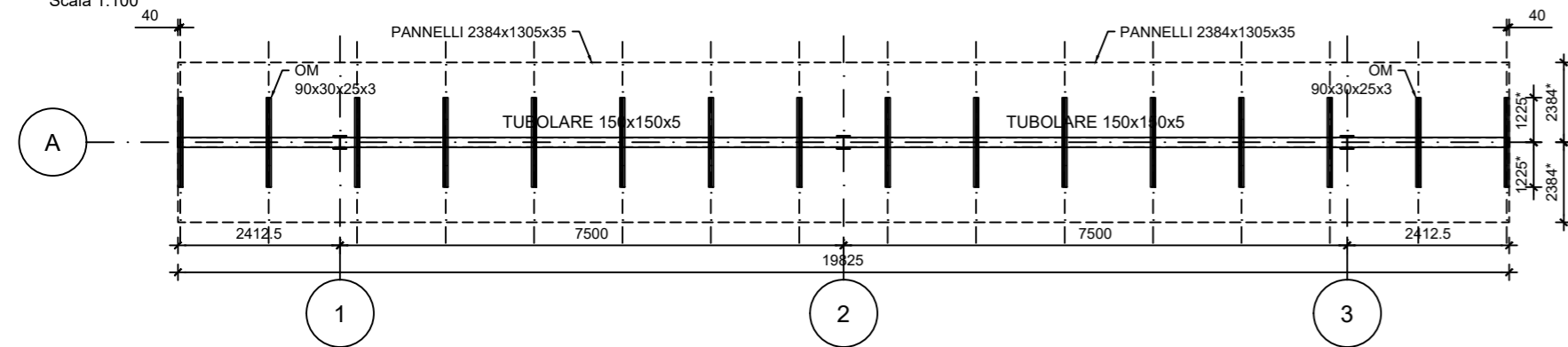
PIANTA COLONNE

Scala 1:100



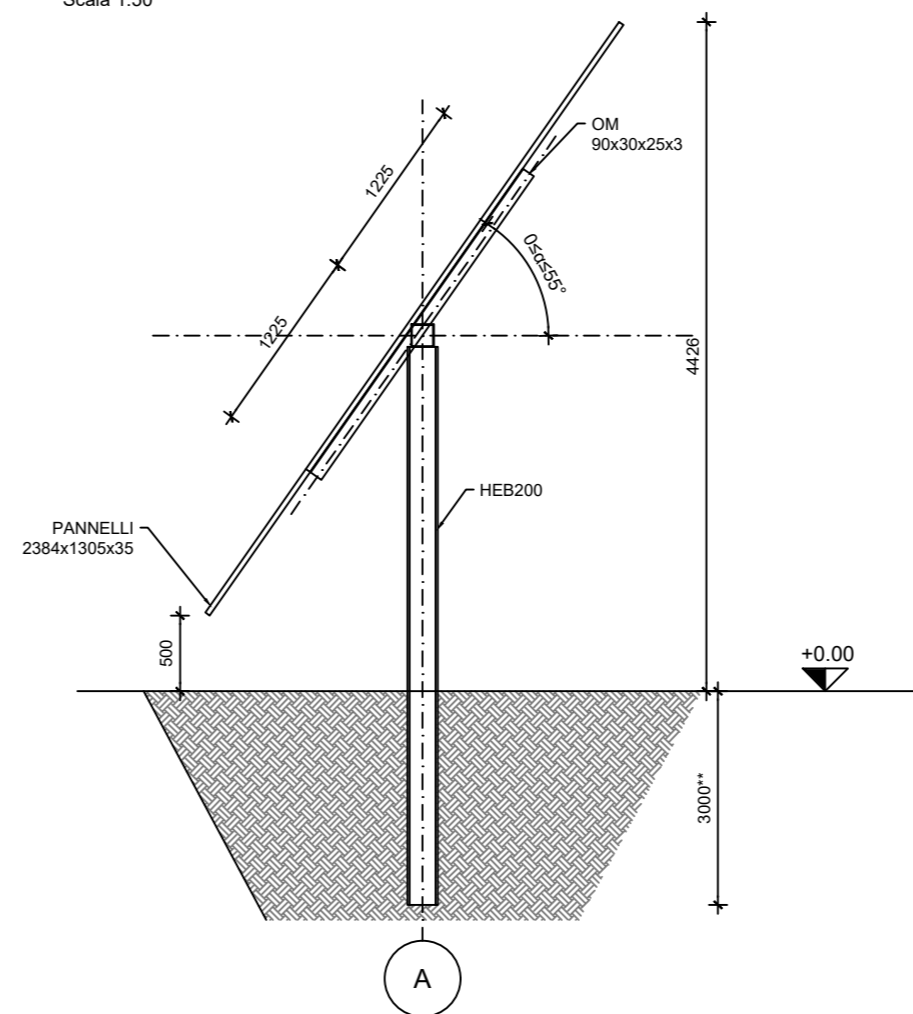
PIANTA PANNELLI

Scala 1:100



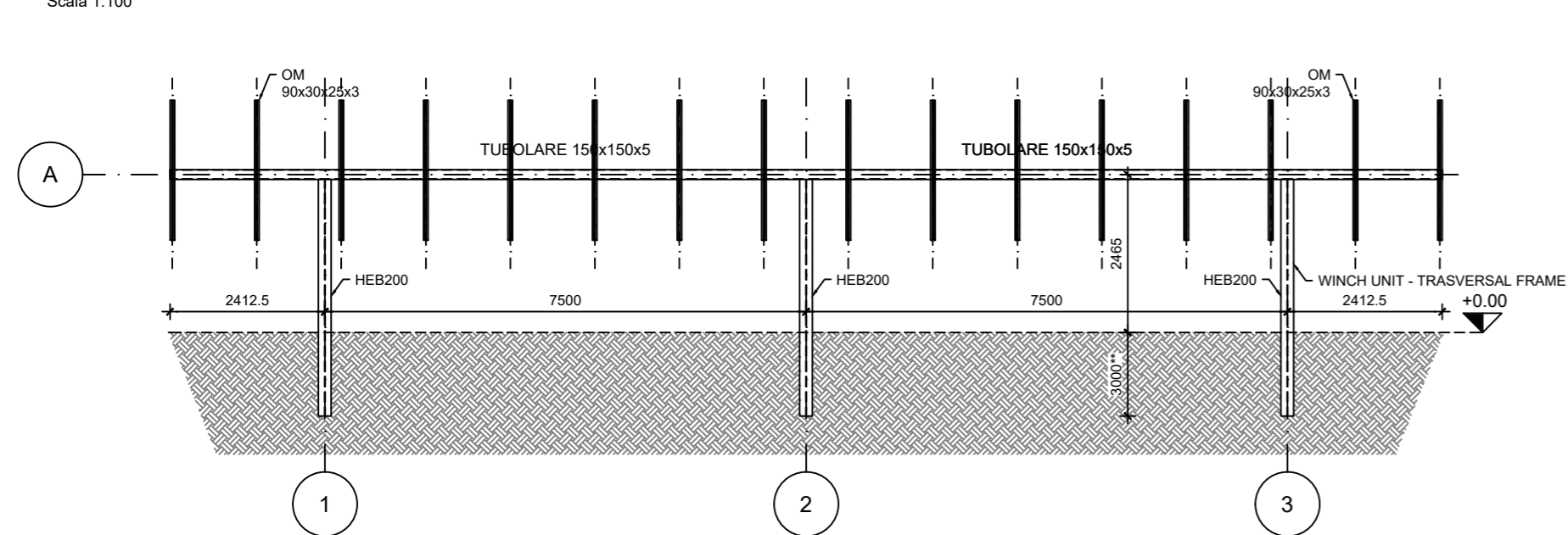
VISTA TRASVERSALE LUNGO I PICCHETTI 1-2

Scala 1:50



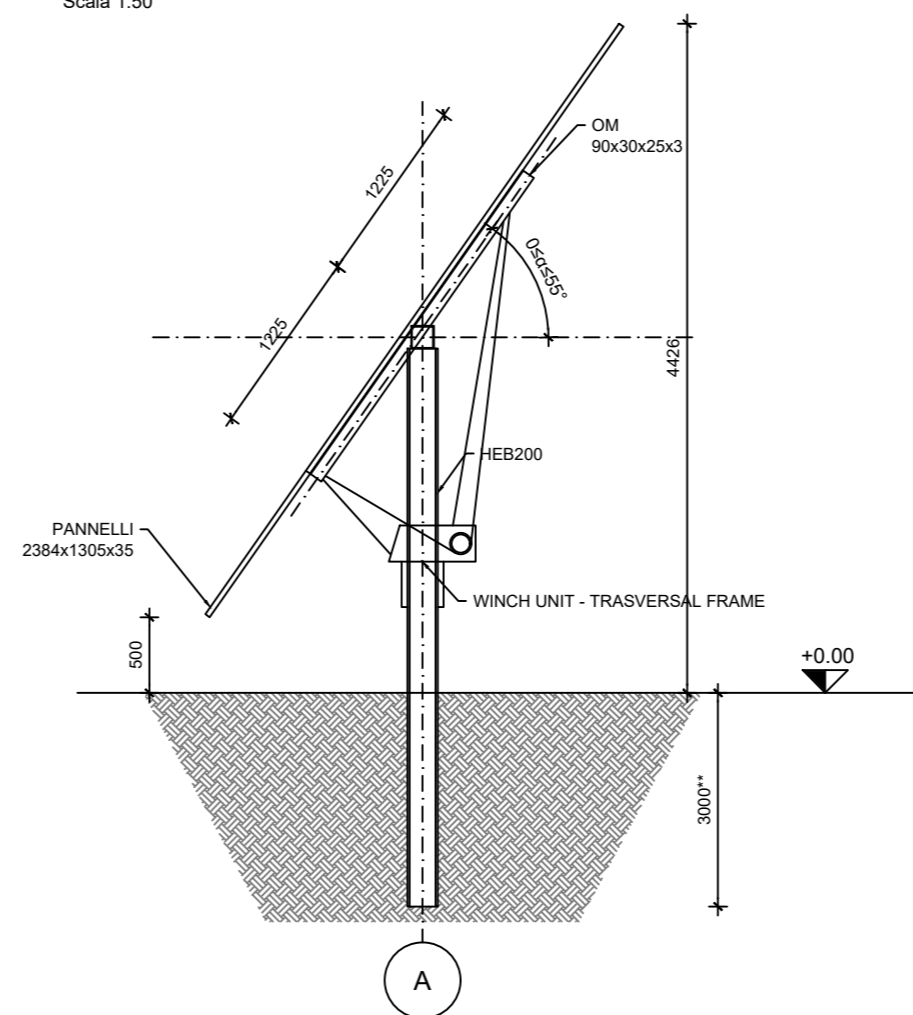
VISTA LONGITUDINALE LUNGO IL PICCHETTO A

Scala 1:100



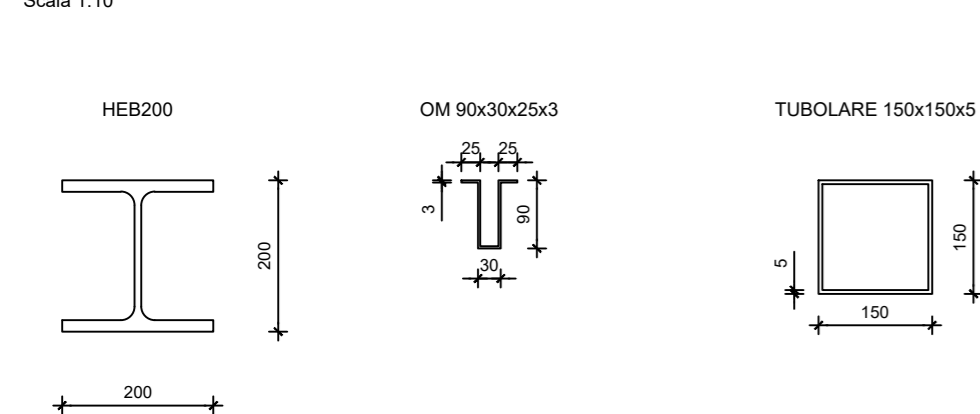
VISTA TRASVERSALE LUNGO IL PICCHETTO 3

Scala 1:50



SEZIONI

Scala 1:10



NOTA BENE

LE QUOTE IDENTIFICATE CON * SONO DA CONFERMARE CON PROVE SUL TERRENO

SPECIFICA MATERIALI

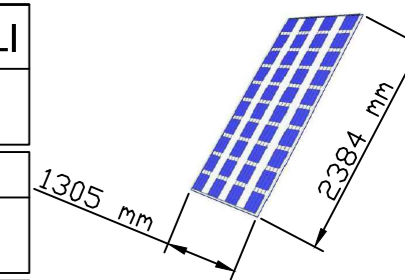
ACCIAIO DA CARPENTERIA di tipo S355 JR UNI EN 10025

PANNELLO

DIMENSIONI: 2384x1305, sp. 35 mm
TIPO: Bihiku7 CS7N CANADIAN SOLAR

PESO STRUTTURA

1730 kg



NOTE

- TUTTE LE MISURE SONO IN mm SE NON DIVERSAMENTE SPECIFICATO
- LE QUOTE IDENTIFICATE CON * SONO RIFERITE ALLA MISURA PRESA SULL'INCLINATA DEGLI ELEMENTI STRUTTURALI, AL BARICENTRO DELLA SEZIONE
- LE QUOTE SOTTOLINEATE SI INTENDONO RIFERITE A DISEGNI NON IN SCALA

Progetto di un impianto fotovoltaico a terra collegato alla RTN
Comune di UTA (CA)

Oggetto: Struttura tracker 2x15
Viste e prospetti struttura in carpenteria metallica

Proponente



DELTA ACQUARIO S.r.l.

Via mercato n.3, MILANO (MI), 20121
P.I. 11467110968
REA MI - 2604782
PEC deltaacquario@legalmail.it

Progettista



Stantec S.p.A.
Centro Direzionale Milano 2
Palazzo Canova -20090 Segrate (Milano)
Tel: +39 02 94757240
www.stantec.com



https://regener8power.com/
The Surrey Technology Centre,
The Surrey Research Park,
Guildford, Surrey, England, GU2 7YG

00	EMISSIONE	Mentasti	Brandonisio	Mollica	03/11/2021
Revisione	Descrizione	Redatto	Controllato	Approvato	Data
Fase del progetto: Definitivo		Formato elaborato: A2		Scala: VAR.	